

Российская федерация

МУНИЦИПАЛЬНОЕ ПРЕДПРИЯТИЕ ГОРОДСКОГО ОКРУГА ТОЛЬЯТТИ
"ИНВЕНТАРИЗАТОР"

Технический паспорт

здание/помещение

На здание/помещение: Склад

Город Тольятти

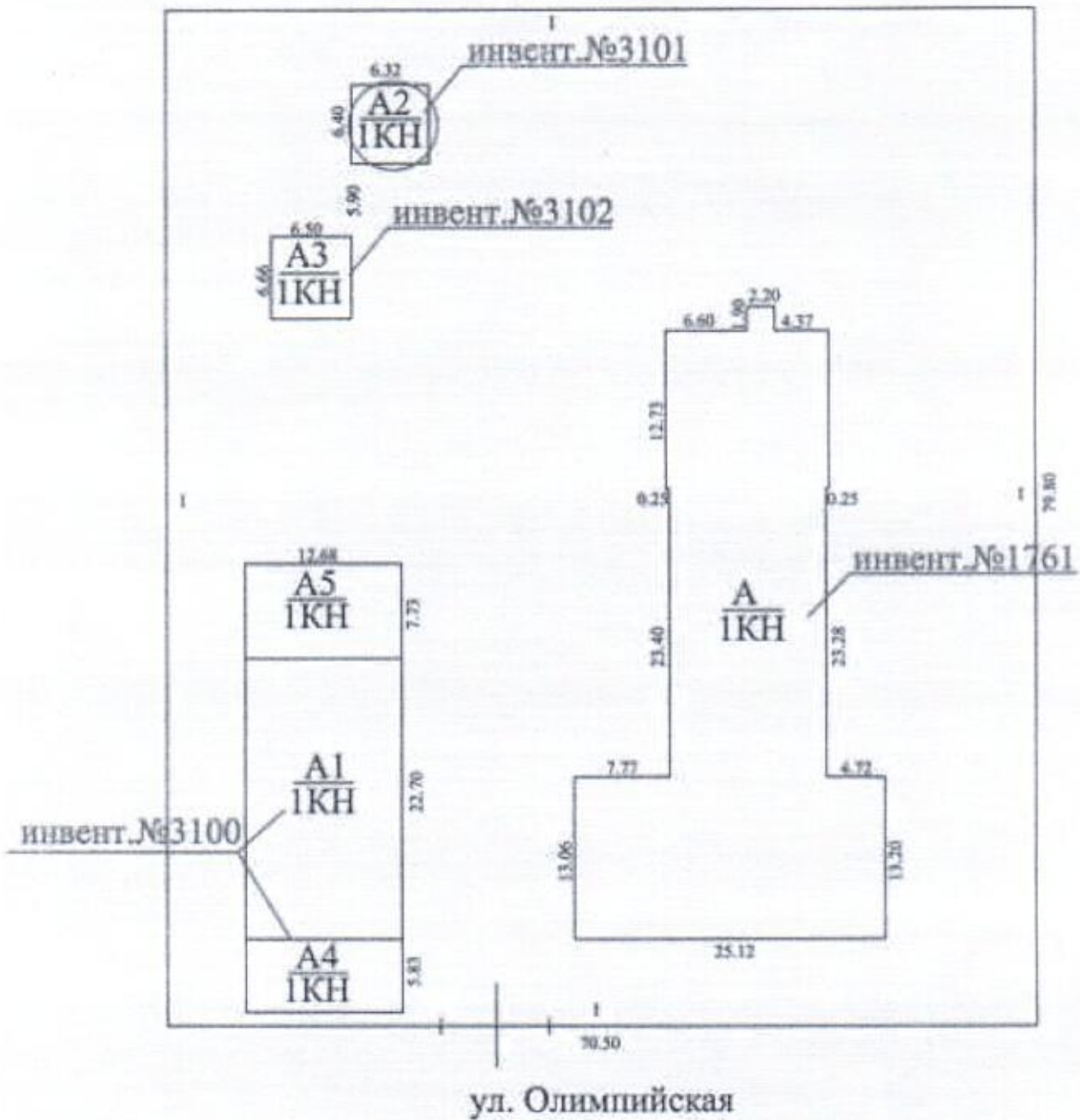
Район Комсомольский

улица ул. Олимпийская № 60, стр. 2

Идентификационный номер объекта

А	Б	В	Г	Д	Е
0000	808902	000000	000000		

Схематический план
 участка № _____
 на улице Олимпийская, 60, стр. 2
 район Комсомольский г. Тольятти



Масштаб для поэтажного плана 1:500

На 9 10 2006 г.
 Технический инвентаризатор Маргулис И.Ю.
 Начальник отдела Баскова О.И.

V. Описание конструктивных элементов строения и определена износа

Литера A2 Год постройки 1986 Число этажей 1

Группа капитальности Капитальное Вид внутренней отделки простая

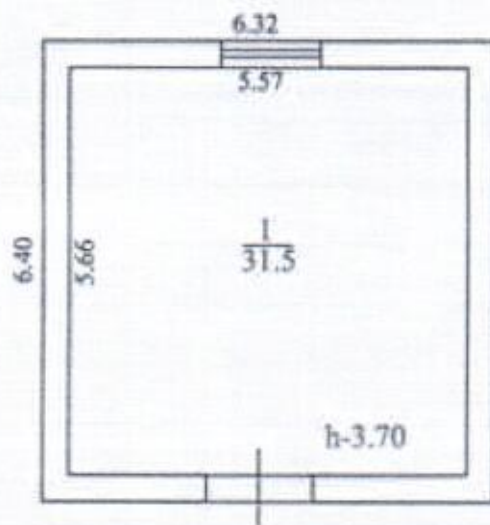
№ п. п.	Наименование конструктивных элементов	Описание элементов (материал, конструкция, или система, отделка и прочее)	технич. состояние	удел. вес по табл.	поправ. к удел. весу в %	удел. вес с поправ.	% износа к строен.	износ в %	текущие изменения	
									элементв	к строен.
1	2	3	4	5	6	7	8	9	10	11
1	Фундамент	<i>бетонный ленточный</i>		15	1	15	20	3.0		
2	Наружные и внутренние капитальные стены	<i>кирпичные</i>		38	1	38	20	7.6		
3	Перегородки									
4	Перекрытия	Чердачные		13	1	13	20	2.6		
		Межэтажные								
		Подвальные								
5	Крыша	<i>рулонная</i>		6	1	6	25	1.5		
6	Полы	<i>бетонные</i>		8	1	8	20	1.6		
7	Проемы	Окна		7	1	7	25	1.75		
		Двери	<i>филенчатые, металлические</i>							
8	Отделка	Внутренняя	<i>штукатурка</i>	3	1	3	20	0.6		
		наружная								
9	санитарно-электрические устройства	отопление	<i>стальные трубы</i>	2	1	2	20	0.4		
		Водопровод								
		Канализация								
		Электрическое								
		Радио								
		Телефон								
		Ванны								
		Вентиляция								
		Горючее водоснабжение	<i>стальные трубы</i>							
		Лифт								
Крыльца										
10	Прочие работы	<i>отмостка</i>		8	1	8	25	2.0		

ИТОГО 100 21.0

% износа приведенный к 100 по формуле

% износа (гр.9) x 100 21%
удельный вес (гр.7)

План 1 этажа. Лит. Δ2



Масштаб для поэтажного плана 1:100

№ 9 10 2006 г.

Техно-инженер-эконом: Маркушин В.Ю.

Начальник отдела: Косенко О.Н.