

Инвентарный: 3102

Российская федерация

МУНИЦИПАЛЬНОЕ ПРЕДПРИЯТИЕ ГОРОДСКОГО ОКРУГА ТОЛЬЯТТИ  
"ИНВЕНТАРИЗАТОР"

Технический паспорт

здание/помещение

На здание/помещение: Склад

Город Тольятти

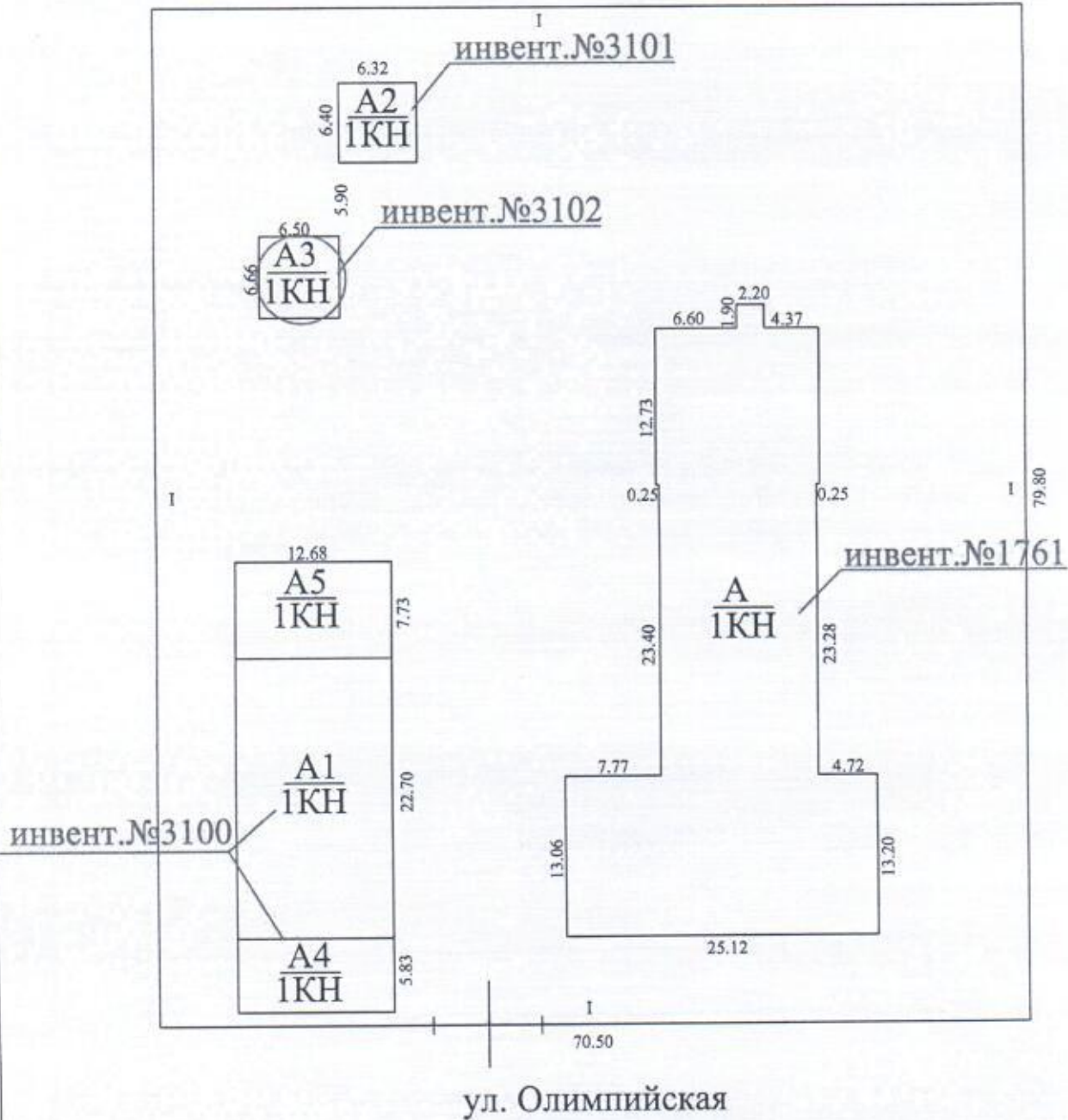
Район Комсомольский

улица ул. Олимпийская № 60; стр. 3

Идентификационный номер объекта

А	Б	В	Г	Д	Е
0000	808963	000000	000000		

Схематический план  
 участка № \_\_\_\_\_  
 по улице Олимпийская, 60, стр.3  
 район Комсомольский г.Тольятти



Масштаб для поэтажного плана 1:500

На 9 10 2006 г.  
 Техник-инвентаризатор: Маркушин И.Ю.  
 Начальник отдела: Косякова О.И.

V. Описание конструктивных элементов строения и определены износа

Литера А3 Год постройки 1986 Число этажей 1

Группа капитальности Капитальное Вид внутренней отделки простая

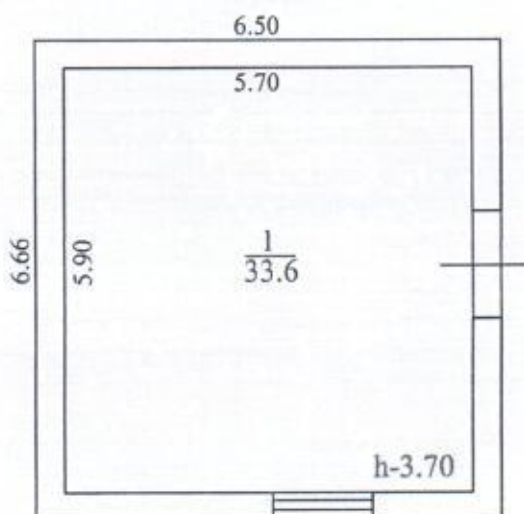
№ п. п.	Наименование конструктивных элементов	Описание элементов (материал, конструкция, или система, отделка и прочее)	технич. состояние	удел. вес по табл.	поправ. к удел. весу в %	удел. вес с поправ.	% износа к строен.	износ в %	текущие изменения	
									элемента	к строен.
1	2	3	4	5	6	7	8	9	10	11
1	Фундамент	бетонный ленточный		15	1	15	20	3.0		
2	Наружные и внутренние капитальные стены	кирпичные		38	1	38	20	7.6		
3	Перегородки	кирпичные								
4	Перекрытия	Чердачные		13	1	13	20	2.6		
		Межэтажные								
		Подвальные								
5	Крыша	рулонная		6	1	6	25	1.5		
6	Полы	бетонные		8	1	8	20	1.6		
7	Проемы	Окна		7	1	7	25	1.75		
		Двери	филенчатые, металлические							
8	Отделка	Внутренняя	штукатурка	3	1	3	20	0.6		
		наружная								
9	санитарно-электрические устройства	отопление	стальные трубы	2	1	2	20	0.4		
		Водопровод								
		Канализация								
		Электрическое	скрытая проводка							
		Радио								
		Телефон								
		Ванны								
		Вентиляция								
		Горячее водоснабжение								
		Лифт								
10	Прочие работы	отмостка		8	1	8	25	2		

% износа приведенный к 100 по формуле

ИТОГО: 100 21.0

% износа (гр.9) x 100 21%  
удельный вес (гр.7)

План 1 этажа. Лит. А3



Масштаб для поэтажного плана 1:100

На 9 10 2006 г.

Техник-инвентаризатор: Маркушин И.Ю.  
Начальник отдела: Косякова О.И.