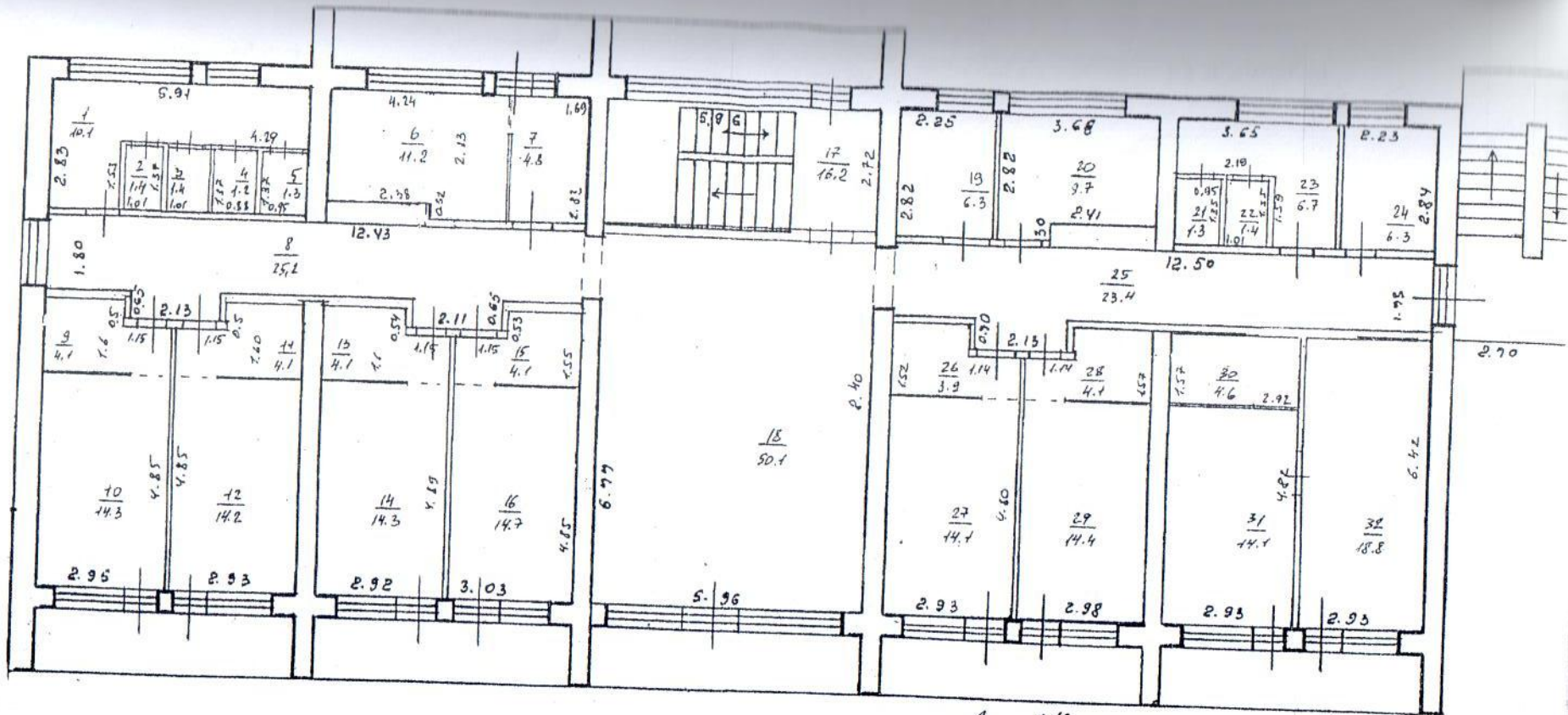


9.06.2004
9.06.04

J. Khan

no.

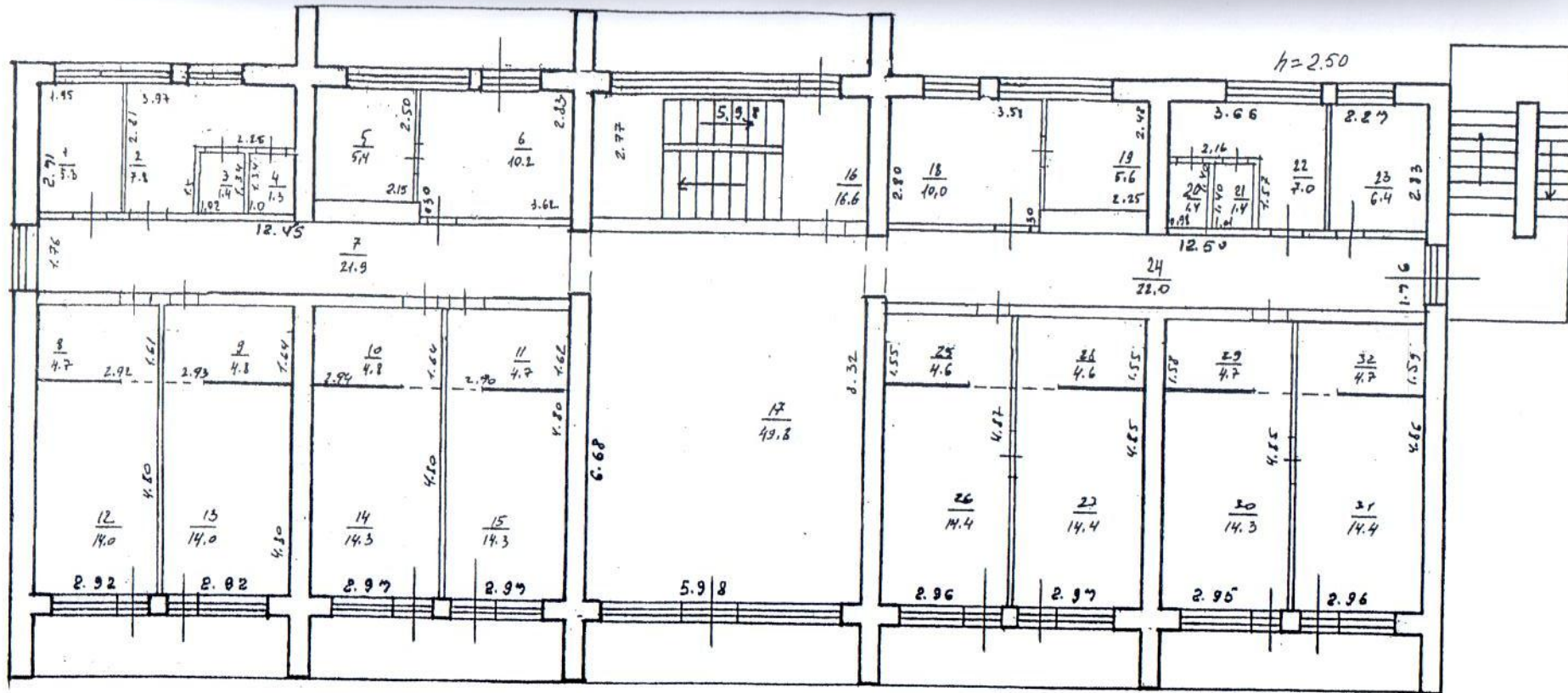


Num A 46

RECORDED AND INDEXED
 9 06 2004

9 06 2004
 9 06 2004

[Handwritten signature]

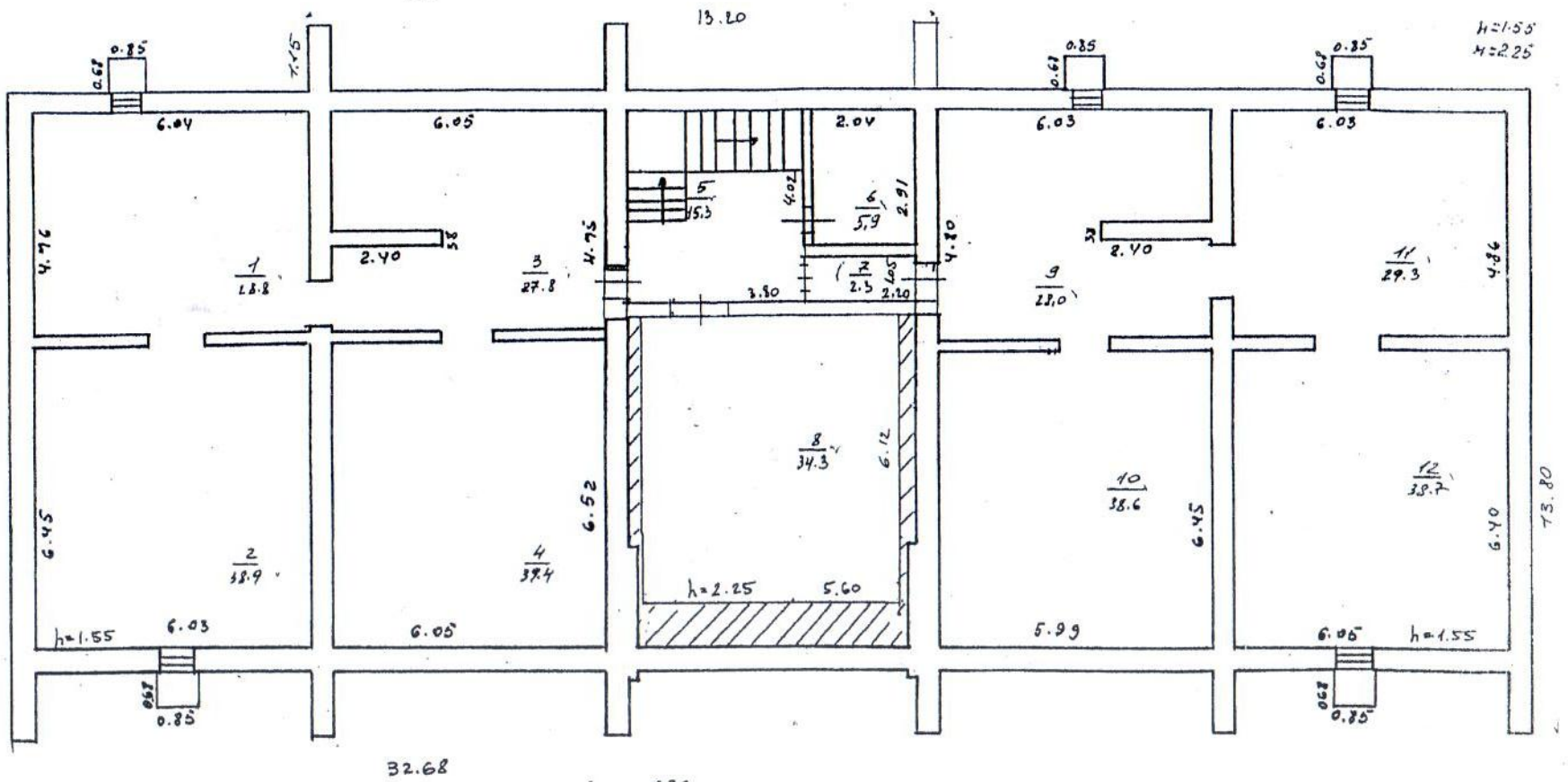


PROJEKTION UND VERSTÄRKUNG
 GRUND RISS

9. 06. 2004
 9. 06. 04

[Handwritten signature]

107



32.68

Rum A26