

ФГИС ЕГРН

полное наименование органа регистрации прав

Раздел 1

Выписка из Единого государственного реестра недвижимости об объекте недвижимости

Сведения о характеристиках объекта недвижимости

На основании запроса от 22.04.2019 г., поступившего на рассмотрение 22.04.2019 г., сообщаем, что согласно записям Единого государственного реестра недвижимости:

Земельный участок			
(вид объекта недвижимости)			
Лист № ____ Раздела <u>1</u>	Всего листов раздела <u>1</u> : ____	Всего разделов: ____	Всего листов выписки: ____
22.04.2019 № 99/2019/258422925			
Кадастровый номер:		63:09:0301167:5272	

Номер кадастрового квартала:	63:09:0301167
Дата присвоения кадастрового номера:	27.05.2016
Ранее присвоенный государственный учетный номер:	данные отсутствуют
Адрес:	установлено относительно ориентира, расположенного в границах участка. Почтовый адрес ориентира: Российская Федерация, Самарская область, городской округ Тольятти, город Тольятти, Центральный район, ул.Тимирязева, участок 133
Площадь:	2172 +/- 16кв. м
Кадастровая стоимость, руб.:	4006319.16
Кадастровые номера расположенных в пределах земельного участка объектов недвижимости:	данные отсутствуют
Кадастровые номера объектов недвижимости, из которых образован объект недвижимости:	данные отсутствуют
Кадастровые номера образованных объектов недвижимости:	данные отсутствуют
Сведения о включении объекта недвижимости в состав предприятия как имущественного комплекса:	

Государственный регистратор		ФГИС ЕГРН
полное наименование должности	подпись	инициалы, фамилия

М.П.

Выписка из Единого государственного реестра недвижимости об объекте недвижимости
Сведения о характеристиках объекта недвижимости

Земельный участок		
<small>(вид объекта недвижимости)</small>		
Лист № <u> </u> Раздела <u>1</u>	Всего листов раздела <u>1</u> : <u> </u>	Всего разделов: <u> </u>
22.04.2019 № 99/2019/258422925		Всего листов выписки: <u> </u>
Кадастровый номер:		63:09:0301167:5272
Категория земель:	Земли населённых пунктов	
Виды разрешенного использования:	склады (6.9)	
Сведения о кадастровом инженере:	Извекова Нина Владимировна №63-11-334	
Сведения о лесах, водных объектах и об иных природных объектах, расположенных в пределах земельного участка:	данные отсутствуют	
Сведения о том, что земельный участок полностью или частично расположен в границах зоны с особыми условиями использования территории или территории объекта культурного наследия	данные отсутствуют	
Сведения о том, что земельный участок расположен в границах особой экономической зоны, территории опережающего социально-экономического развития, зоны территориального развития в Российской Федерации, игровой зоны:	данные отсутствуют	
Сведения о том, что земельный участок расположен в границах особо охраняемой природной территории, охотничьих угодий, лесничеств, лесопарков:	данные отсутствуют	
Сведения о результатах проведения государственного земельного надзора:	данные отсутствуют	
Сведения о расположении земельного участка в границах территории, в отношении которой утвержден проект межевания территории:	данные отсутствуют	
Государственный регистратор		ФГИС ЕГРН
полное наименование должности	подпись	инициалы, фамилия

М.П.


Выписка из Единого государственного реестра недвижимости об объекте недвижимости
Сведения о характеристиках объекта недвижимости

Земельный участок		
<small>(вид объекта недвижимости)</small>		
Лист № <u> </u> Раздела <u>1</u>	Всего листов раздела <u>1</u> : <u> </u>	Всего разделов: <u> </u>
22.04.2019 № 99/2019/258422925		Всего листов выписки: <u> </u>
Кадастровый номер:		63:09:0301167:5272
Условный номер земельного участка:	данные отсутствуют	
Сведения о принятии акта и (или) заключении договора, предусматривающих предоставление в соответствии с земельным законодательством исполнительным органом государственной власти или органом местного самоуправления находящегося в государственной или муниципальной собственности земельного участка для строительства наемного дома социального использования или наемного дома коммерческого использования:	данные отсутствуют	
Сведения о том, что земельный участок или земельные участки образованы на основании решения об изъятии земельного участка и (или) расположенного на нем объекта недвижимости для государственных или муниципальных нужд:	данные отсутствуют	
Сведения о том, что земельный участок образован из земель или земельного участка, государственная собственность на которые не разграничена:	данные отсутствуют	
Сведения о наличии земельного спора о местоположении границ земельных участков:	данные отсутствуют	
Статус записи об объекте недвижимости:	Сведения об объекте недвижимости имеют статус "временные". Дата истечения срока действия временного характера - 2021-05-28	
Особые отметки:	Сведения необходимые для заполнения раздела 2 отсутствуют.	
Получатель выписки:	АДМИНИСТРАЦИЯ ГОРОДСКОГО ОКРУГА ТОЛЬЯТТИ	
Государственный регистратор		ФГИС ЕГРН
полное наименование должности	подпись	инициалы, фамилия

М.П.

Выписка из Единого государственного реестра недвижимости об объекте недвижимости
Описание местоположения земельного участка

Земельный участок			
(вид объекта недвижимости)			
Лист № ____ Раздела <u>3</u>	Всего листов раздела <u>3</u> : ____	Всего разделов: ____	Всего листов выписки: ____
22.04.2019 № 99/2019/258422925			
Кадастровый номер:		63:09:0301167:5272	


План (чертеж, схема) земельного участка			
			
Масштаб 1: данные отсутствуют	Условные обозначения:		

Государственный регистратор		ФГИС ЕГРН
полное наименование должности	подпись	инициалы, фамилия

М.П.

Выписка из Единого государственного реестра недвижимости об объекте недвижимости
Описание местоположения земельного участка

Земельный участок			
(вид объекта недвижимости)			
Лист № ____ Раздела <u>3</u>	Всего листов раздела <u>3</u> : ____	Всего разделов: ____	Всего листов выписки: ____
22.04.2019 № 99/2019/258422925			
Кадастровый номер:		63:09:0301167:5272	

План (чертеж, схема) земельного участка			
			
Масштаб 1: данные отсутствуют	Условные обозначения:		

Государственный регистратор		ФГИС ЕГРН
полное наименование должности	подпись	инициалы, фамилия

М.П.

Выписка из Единого государственного реестра недвижимости об объекте недвижимости
Описание местоположения земельного участка

Земельный участок			
<small>(вид объекта недвижимости)</small>			
Лист № <u> </u> Раздела 3.1	Всего листов раздела 3.1 : <u> </u>	Всего разделов: <u> </u>	Всего листов выписки: <u> </u>
22.04.2019 № 99/2019/258422925			
Кадастровый номер:		63:09:0301167:5272	

Описание местоположения границ земельного участка							
Номер п/п	Номер точки		Дирекционный угол	Горизонтальное проложение, м	Описание закрепления на местности	Кадастровые номера смежных участков	Сведения об адресах правообладателей смежных земельных участков
	начальная	конечная					
1	2	3	4	5	6	7	8
1	1	2	данные отсутствуют	данные отсутствуют	данные отсутствуют	данные отсутствуют	данные отсутствуют
2	2	3	данные отсутствуют	данные отсутствуют	данные отсутствуют	данные отсутствуют	данные отсутствуют
3	3	4	данные отсутствуют	данные отсутствуют	данные отсутствуют	данные отсутствуют	данные отсутствуют
4	4	1	данные отсутствуют	данные отсутствуют	данные отсутствуют	данные отсутствуют	данные отсутствуют

Государственный регистратор		ФГИС ЕГРН
полное наименование должности	подпись	инициалы, фамилия

М.П.

Выписка из Единого государственного реестра недвижимости об объекте недвижимости
Описание местоположения земельного участка

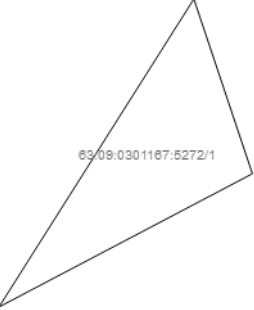
Земельный участок			
(вид объекта недвижимости)			
Лист № <u> </u> Раздела <u>3.2</u>	Всего листов раздела <u>3.2</u> : <u> </u>	Всего разделов: <u> </u>	Всего листов выписки: <u> </u>
22.04.2019 № 99/2019/258422925			
Кадастровый номер:		63:09:0301167:5272	

Сведения о характерных точках границы земельного участка				
Система координат				
Зона №				
Номер точки	Координаты		Описание закрепления на местности	Средняя квадратическая погрешность определения координат характерных точек границ земельного участка, м
	X	Y		
1	2	3	4	5
1	424066.9	1323812.4	данные отсутствуют	0.1
2	424077.14	1323831.88	данные отсутствуют	0.1
3	423982.33	1323863.66	данные отсутствуют	0.1
4	423972.09	1323844.19	данные отсутствуют	0.1

Государственный регистратор		ФГИС ЕГРН
полное наименование должности	подпись	инициалы, фамилия

М.П.

Выписка из Единого государственного реестра недвижимости об объекте недвижимости
Сведения о частях земельного участка

Земельный участок			
(вид объекта недвижимости)			
Лист № ____ Раздела 4	Всего листов раздела 4 : ____	Всего разделов: ____	Всего листов выписки: ____
22.04.2019 № 99/2019/258422925			
Кадастровый номер:		63:09:0301167:5272	
План (чертеж, схема) части земельного участка		Учетный номер части: 63:09:0301167:5272/1	
			
Масштаб 1: данные отсутствуют	Условные обозначения:		
Государственный регистратор		ФГИС ЕГРН	
полное наименование должности	подпись	инициалы, фамилия	

М.П.

Выписка из Единого государственного реестра недвижимости об объекте недвижимости
Сведения о частях земельного участка

Земельный участок			
(вид объекта недвижимости)			
Лист № ____ Раздела 4	Всего листов раздела 4 : ____	Всего разделов: ____	Всего листов выписки: ____
22.04.2019 № 99/2019/258422925			
Кадастровый номер:		63:09:0301167:5272	

План (чертеж, схема) части земельного участка	Учетный номер части: 63:09:0301167:5272/2
 <p>63:09:0301167:5272/2</p>	
Масштаб 1: данные отсутствуют	Условные обозначения:

Государственный регистратор		ФГИС ЕГРН
полное наименование должности	подпись	инициалы, фамилия

М.П.

Выписка из Единого государственного реестра недвижимости об объекте недвижимости
Сведения о частях земельного участка

Земельный участок			
<small>(вид объекта недвижимости)</small>			
Лист № <u> </u> Раздела 4.1	Всего листов раздела 4.1 : <u> </u>	Всего разделов: <u> </u>	Всего листов выписки: <u> </u>
22.04.2019 № 99/2019/258422925			
Кадастровый номер:		63:09:0301167:5272	

Учетный номер части	Площадь (м ²)	Содержание ограничения в использовании или ограничения права на объект недвижимости или обременения объекта недвижимости
1	2	3
1	68	Иные ограничения (обременения) прав, Временные. Дата истечения срока действия временного характера - 28.05.2021
2	556	Иные ограничения (обременения) прав, Временные. Дата истечения срока действия временного характера - 28.05.2021
данные отсутствуют	весь	Ограничения прав на земельный участок, предусмотренные статьей 56 Земельного кодекса Российской Федерации, 63.09.2.281, Иной документ № 1059 от 24.12.2008

Государственный регистратор		ФГИС ЕГРН
полное наименование должности	подпись	инициалы, фамилия

М.П.

Выписка из Единого государственного реестра недвижимости об объекте недвижимости
Сведения о частях земельного участка

Земельный участок				
<small>(вид объекта недвижимости)</small>				
Лист № ____ Раздела 4.2		Всего листов раздела 4.2 : ____		Всего разделов: ____
Всего листов выписки: ____				
22.04.2019 № 99/2019/258422925				
Кадастровый номер:			63:09:0301167:5272	
Сведения о характерных точках границы части (частей) земельного участка				
Учетный номер части: 1				
Система координат: МСК-63				
Зона №				
Номер точки	Координаты, м		Описание закрепления на местности	Средняя квадратическая погрешность определения координат характерных точек границы части земельного участка, м
	X	Y		
1	2	3	4	5
3	423982.33	1323863.66	данные отсутствуют	0.1
5	423975.52	1323850.71	данные отсутствуют	0.1
5	423975.52	1323850.71	данные отсутствуют	0.1
6	423991.26	1323860.67	данные отсутствуют	0.1
Государственный регистратор			ФГИС ЕГРН	
полное наименование должности			подпись	
			инициалы, фамилия	

М.П.

Выписка из Единого государственного реестра недвижимости об объекте недвижимости
Сведения о частях земельного участка

Земельный участок				
<small>(вид объекта недвижимости)</small>				
Лист № ____ Раздела 4.2		Всего листов раздела 4.2 : ____		Всего разделов: ____
Всего листов выписки: ____				
22.04.2019 № 99/2019/258422925				
Кадастровый номер:			63:09:0301167:5272	
Сведения о характерных точках границы части (частей) земельного участка				
Учетный номер части: 2				
Система координат: МСК-63				
Зона №				
Номер точки	Координаты, м		Описание закрепления на местности	Средняя квадратическая погрешность определения координат характерных точек границы части земельного участка, м
	X	Y		
1	2	3	4	5
2	424077.14	1323831.88	данные отсутствуют	0.1
7	424015.07	1323843.31	данные отсутствуют	0.1
7	424015.07	1323843.31	данные отсутствуют	0.1
8	424072.83	1323823.69	данные отсутствуют	0.1
9	424017.93	1323851.73	данные отсутствуют	0.1
Государственный регистратор			ФГИС ЕГРН	
полное наименование должности			подпись	
			инициалы, фамилия	

М.П.