

ООО «Проджэкт Мейкерс»

Объект: Жилой дом поз. 1.1 в составе II этапа строительства комплекса зданий и сооружений жилищного и социального назначения

По адресу: РФ, Самарская область, г. Тольятти, Автозаводский район, юго-восточнее улицы 40 лет Победы

ЭСКИЗНЫЙ ПРОЕКТ

1249-2017-ЭП

Тольятти, 2018



PROJECT MAKERS

ООО «Проджэкт Мейкерс»

Объект: Жилой дом поз. 1.1 в составе II этапа строительства комплекса зданий и сооружений жилищного и социального назначения

По адресу: РФ, Самарская область, г. Тольятти, Автозаводский район, юго-восточнее улицы 40 лет Победы

ЭСКИЗНЫЙ ПРОЕКТ

1249-2017-ЭП

Главный инженер проекта



С.А. Андреев

Тольятти, 2018



PROJECT MAKERS

СО Д Е Р Ж А Н И Е


Текстовая часть

стр

<p>а) описание и обоснование внешнего и внутреннего вида объекта капитального строительства, его пространственной, планировочной и функциональной организации;</p>	4
<p>б) обоснование принятых объемно-пространственных и архитектурно-художественных решений, в том числе в части соблюдения предельных параметров разрешенного строительства объекта капитального строительства;</p>	5
<p>в) описание и обоснование использованных композиционных приемов при оформлении фасадов и интерьеров объекта капитального строительства;</p>	7
<p>г) описание решений по отделке помещений основного, вспомогательного, обслуживающего и технического назначения;</p>	7
<p>д) описание архитектурных решений, обеспечивающих естественное освещение помещений с постоянным пребыванием людей;</p>	7
<p>е) описание архитектурно-строительных мероприятий, обеспечивающих защиту помещений от шума, вибрации и другого воздействия;</p>	8

Согласовано			

Взам. инв. N	
Подп. и дата	
Инв. N подл.	

1249-2017-ЭП.С					
Изм.	Кол.уч	Лист	№ док	Дата	
		Андреев			Жилой дом Л1.1 в составе II этапа строительства комплекса зданий и сооружений жилищного и социального назначения. ООО «Проджэкт Мейкерс»
		ЭП	1		

**Графическая часть:
Чертежи АР.1**

№ Листа

1) Общие данные	1
2) План подвала. Секция 1	2
3) План подвала. Секция 2	3
4) План подвала. Секция 3	4
5) План 1 этажа. Секция 1	5
6) План 1 этажа. Секция 2	6
7) План 1 этажа. Секция 3	7
8) План 2-8 этажей. Секция 1	8
9) План 2-8 этажей. Секция 2	9
10) План 2-8 этажей. Секция 3	10
11) План 4-6 этажей. Секция 1	11
12) План 4-6 этажей. Секция 2	12
13) План 4-6 этажей. Секция 3	12.1
14) План 9-10 этажей. Секция 1	13
15) План 9-10 этажей. Секция 2	13.1
16) План 9-10 этажей. Секция 3	14
17) План 11-13 этажей. Секция 1	15
18) План 11-13 этажей. Секция 2	16
19) План 11-14 этажей. Секция 3	17
20) План 14 этажа. Секция 2	18
21) План 15 этажа. Секция 3	19
22) План техэтажа. Секция 1	20
23) План техэтажа. Секция 2	21
24) План техэтажа. Секция 3	22
	23
	24

Изм.	Кол.уч	Лист	№докум.	Подпись	Дата	99068	Изм. N подл.	Подп. и дата	Взам. инв. N	Лист

25) Разрез 1-1	25
26) Фасад в осях I-VI	26
27) Фасад в осях IV-I	27
28) Фасад в осях А-Г	28
29) Фасад в осях Г-А	29
30) Разбивочный план благоустройства М 1:500	30

Всего количество листов графической части-30

Ив. N подл. 99068	Подл. и дата	Взам. инв. N					1249-2017-ЭП. ПЗ	Лист
								3
			Изм.	Кол.уч	Лист	№докум.		Подпись

а) описание и обоснование внешнего и внутреннего вида объекта капитального строительства, его пространственной, планировочной и функциональной организации;

Здание жилого дома прямоугольное в плане, трехсекционное, переменной этажности (14-15-16 этажей) с размерами в осях 122,26x15,2 м.

Уровень ответственности здания – II.

Степень огнестойкости здания – II.

Класс функциональной пожарной опасности – Ф1.3.

Класс конструктивной пожарной опасности С0.

Здание каркасное, сборно-монолитное, переменной этажности (от 14 до 16 этажей), количество этажей от 15 до 17, запроектированы подвал и технический этаж (теплый чердак).

Жилой дом отвечает современным требованиям проектирования.

Планировка квартир выполнена с учетом требования заказчика и в соответствии с действующими нормами и правилами и представлена набором одно, двух и трехкомнатных квартир – секция 1, и одно, двухкомнатных квартир – секции 2, 3.

Высота жилых этажей – 3,0 м (в чистоте – 2,68 м).

Высота подвального этажа – 2,6 м (в чистоте – 2,28 м).

Высота технического этажа – 1,8 м (в чистоте).

Подвал служит для прокладки инженерных коммуникаций и для организации встроенных нежилых помещений (кладовые, раздевалки, комната отдыха, комната приема пищи и диспетчерская). Там же расположены технические помещения: ИТП, насосные, узел учета тепла и электрощитовая. Входы в насосную и ИТП организованы непосредственно с улицы. Вход в электрощитовую запроектирован с улицы через выгороженный коридор.

В подвале из каждой секции предусмотрены выходы наружу и два окна дымоудаления.

На первом этаже жилой части располагаются ПУИ, помещение вахтера с санузлом, колясочные и квартиры в 1 и 3 секциях.

В 1 и 3 секциях имеются встроенные нежилые помещения торгового назначения. Данные помещения имеют обособленные от жилья входы.

Во 2 секции на 1 этаже для жильцов запроектированы кладовые. Так же имеются обособленные входы в блок кладовых.

На 2-16 этажах располагаются квартиры. Запроектированы 1,2 и 3 –комнатные квартиры.

Площади и количество квартир, назначение встроенных помещений - были разработаны на основании требований заказчика.

Предусмотрены в каждой секции квартиры для детей-сирот площадью от 33 до 34 м².

Жилое здание оборудовано двумя лифтами грузоподъемностью 630 кг и 400 кг, имеющими машинные помещения на уровне чердака.

Предусмотрен мусоропровод, расположенный в отапливаемом лифтовом холле. Данное помещение не имеет смежных стен с жилыми комнатами. Ствол мусоропровода открытый с облицовкой. Имеет дымо-газодонепроницаемое покрытие. Мусоросборная камера размещена на первом этаже под стволом мусоропровода, имеет самостоятельный вход, изолированный от входа в здание глухой стеной. Мусоросборная камера отделена от помещений жилой части кирпичными стенами толщиной 250 мм - предел огнестойкости - 300 мин. Класс пожарной опасности стены, отделяющей мусорокамеру - К0.

Кровля здания плоская с внутренним водостоком.

Изм.	Кол.уч	Лист	№докум.	Подпись	Дата

Взам. инв. N

Подл. и дата

Ив. N подл.
99068

1249-2017-ЭП. ПЗ

Лист

4

Технико-экономические показатели к эскизному проекту жилого дома поз. Л 1.1

Наименование	Ед. Изм.	Количество	Примечание
Этажность здания	шт	14-15-16 14 15 16	С учетом технического этажа, соответственно: 13 жилых этажей и технический этаж; 14 жилых этажей и технический этаж и 15 жилых этажей и технический этаж.
Количество этажей	шт	15-16-17 15 16 17	С учетом технического этажа и подвала, соответственно: 13 жилых этажей, технический этаж и подвал; 14 жилых этажей, технический этаж и подвал; 15 жилых этажей, технический этаж и подвал.
Количество квартир всего, в т.ч.:	шт	590	
- однокомнатных	шт	462	
- двухкомнатных-	шт	90	
- трехкомнатных	шт	38	
Общая площадь жилых помещений	Кв.м.	22439	
Общая площадь нежилых помещений, в т.ч.	Кв.м.	5597	
-площадь общего имущества в многоквартирном доме	Кв.м.	4641.27	
- общая площадь встроенных нежилых помещений	Кв.м.	1979.17	
Площадь надземных этажей здания	Кв.м.	34557	
Площадь застройки здания	Кв.м.	2090.40	
Строительный объем, всего, в т.ч.:	Куб.м.	100939.00	
-ниже отметки +0.000	Куб.м.	5072	

Инв. N подл.	Взам. инв. N
99068	
Подп. и дата	

Изм.	Код уч.	Лист	Недокум.	Подпись	Дата	1249-2017-ЭП. ПЗ	Лист
							7

Проектом предусмотрены мероприятия, обеспечивающие комфортную среду жизнедеятельности населения проектируемого жилого дома.

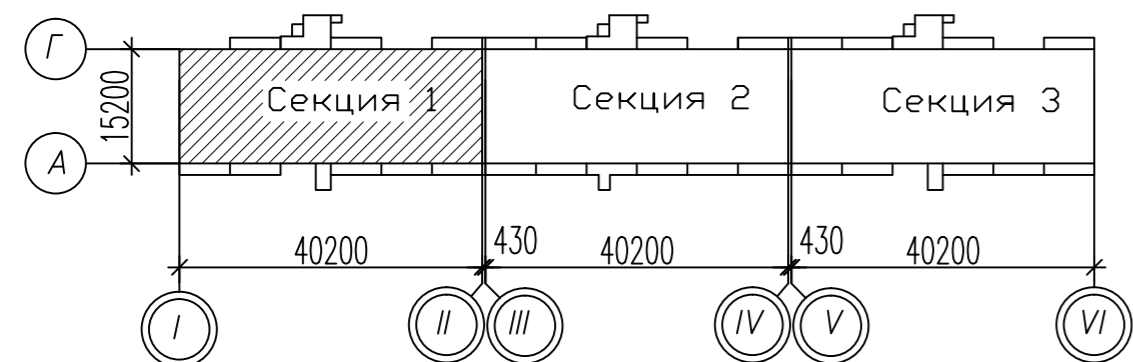
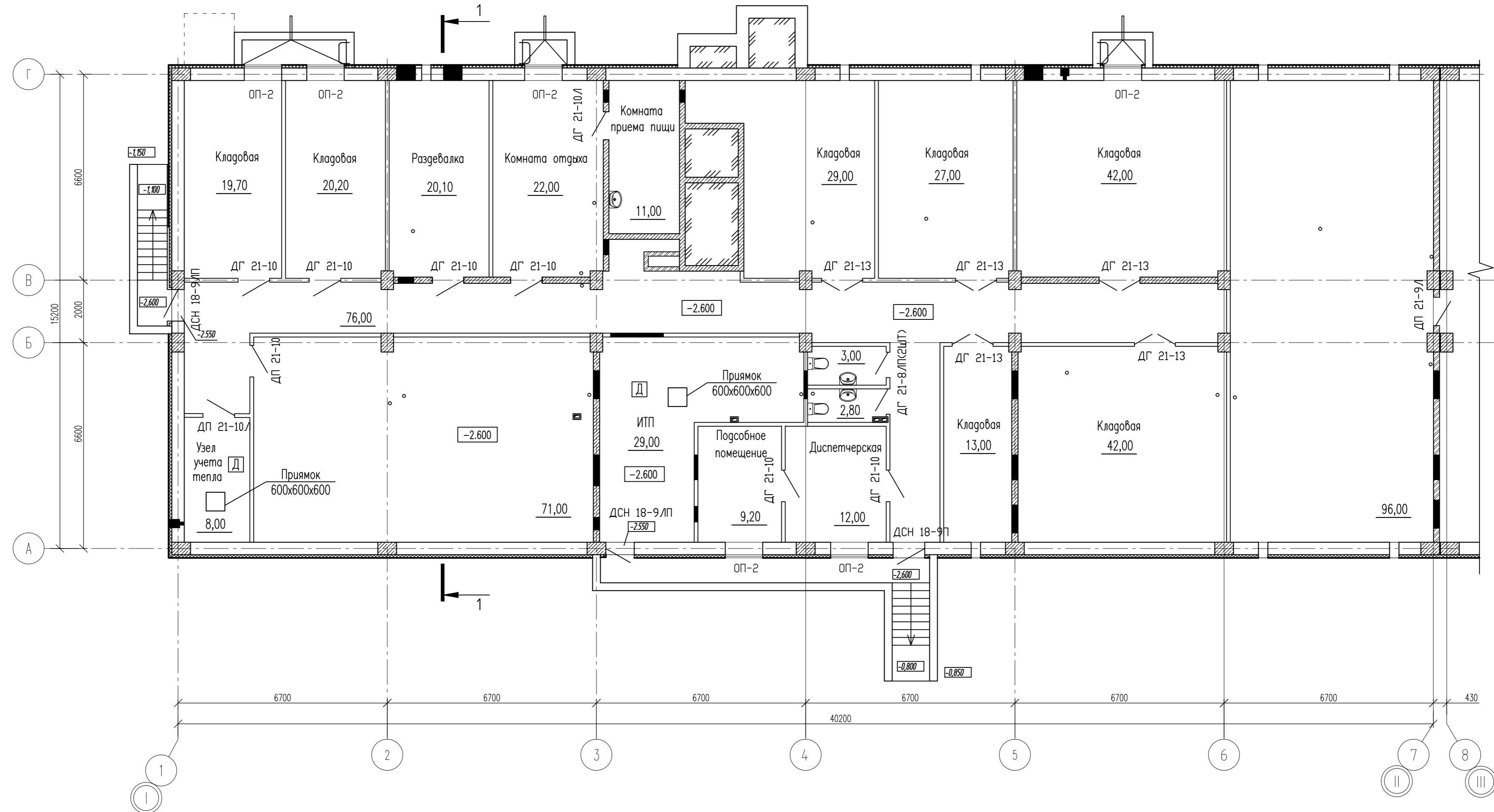
В пределах границ и за пределами границ участка отсутствуют объекты, требующие установления санитарно-защитной зоны.


С целью защиты помещений от шума и вредных выбросов, все проезды на придомовой территории расположены на расстоянии не менее 8,0 м от окон проектируемого жилого дома (п.18.7 СанПиН 2.2.1/2.1.1.1200.)

В квартирах и помещениях общего пользования предусмотрены окна и балконные двери – пластиковые с двухкамерным стеклопакетом, с вентиляционными клапанами для обеспечения комфортного микроклимата в помещениях.

Изм.	Кол.уч	Лист	Недокум.	Подпись	Дата	99068	Подп. и дата	Взам. инв. N	Изм.	Кол.уч	Лист	Недокум.	Подпись	Дата	1249-2017-ЭП. ПЗ	Лист
																9

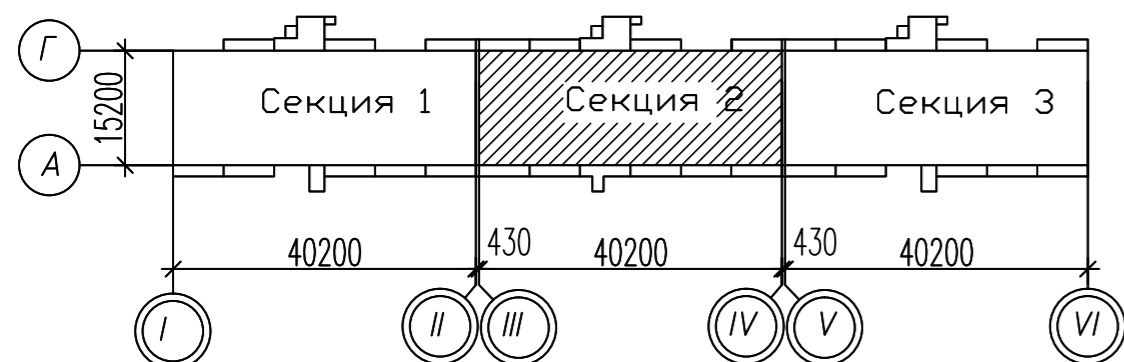
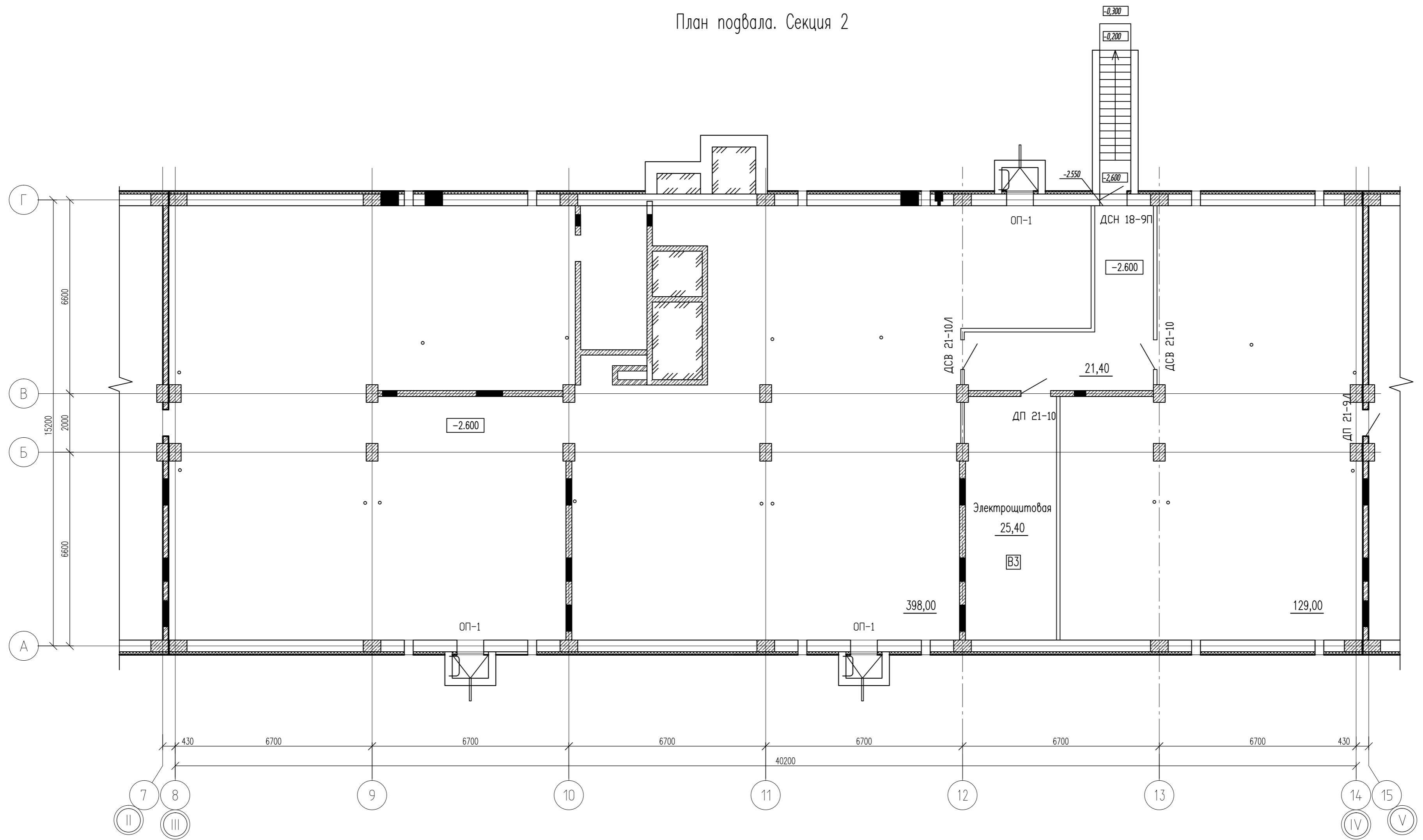
План подвала. Секция 1



						1249-2017-AP		
						Жилой дом поз. ЛП.1 в составе II этапа строительства комплекса зданий и сооружений жилищного и социального назначения, расположенному на земельном участке по адресу: РФ Самарская область, г. Тольятти, Автозаводский р-н, юго-восточнее ул. 40 лет Победы		
Изм.	Кол. уч.	Лист	N док.	Попр.	Дата			
Нач.отг.	Полежа					Архитектурные решения		
ГИП	Сучков							
Разработал	Павлова					План подвала. Секция 1		
						 project makers		

Инд. № подл. | Попр. и дата | Взам. инв. №

План подвала. Секция 2

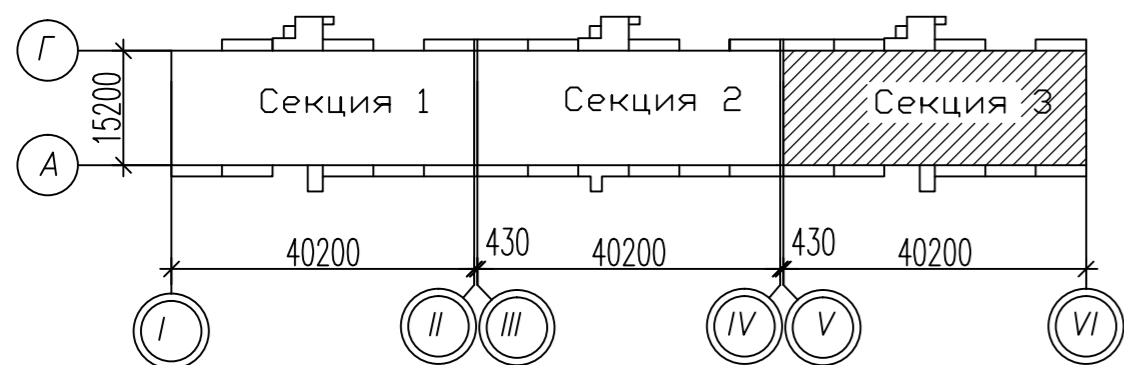
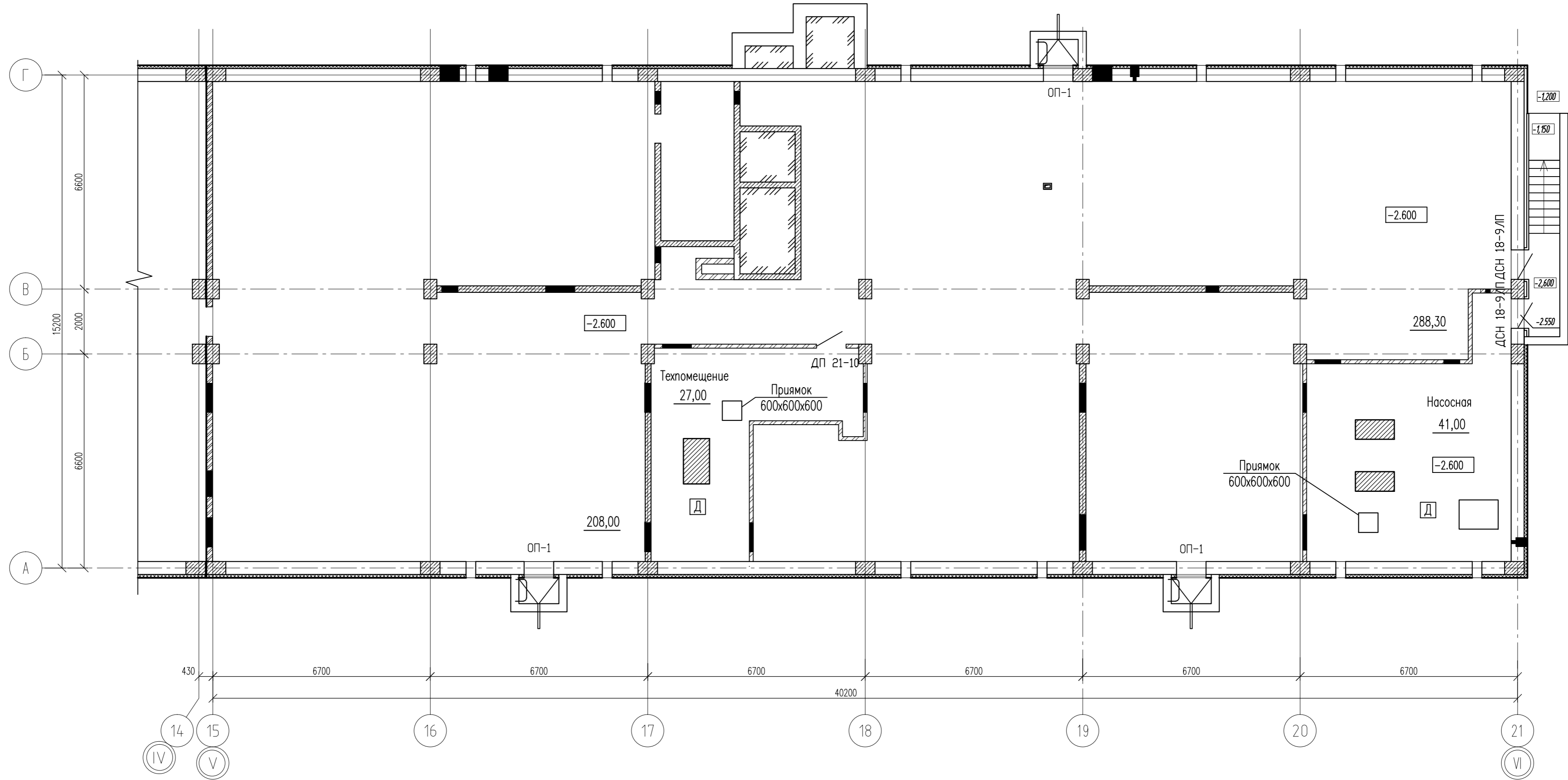


						1249-2017-AP			
						Жилой дом поз. ЛП.1 в составе II этапа строительства комплекса зданий и сооружений жилищного и социального назначения, расположенному на земельном участке по адресу: РФ Самарская область, г. Тольятти, Автозаводский р-н, юго-восточнее ул. 40 лет Победы			
Изм.	Кол. уч.	Лист	N док.	Погп.	Дата	Архитектурные решения	ЭП	Лист	Листов
Нач.отг.	Полежа					Архитектурные решения	ЭП	3	
ГИП	Сучков					Архитектурные решения	ЭП	3	
Разработал	Павлова					План подвала. Секция 2			



Изм. № подл. Погр. и дата Изм. инв. №

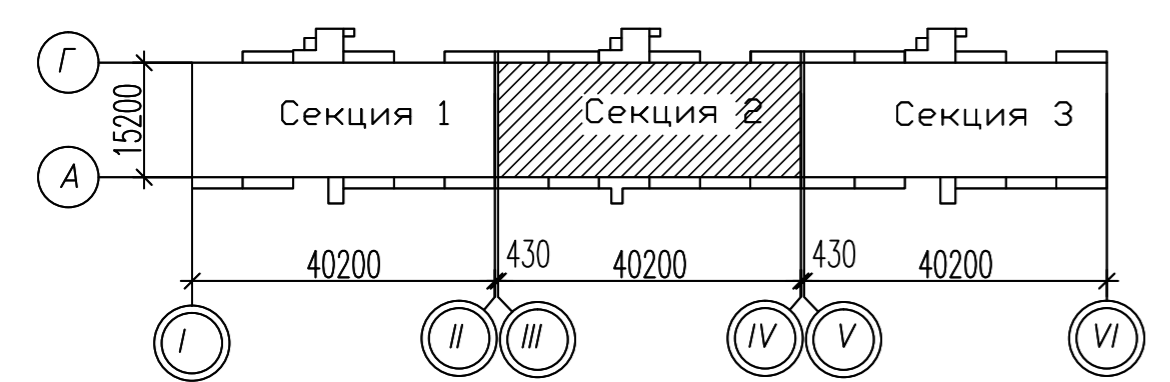
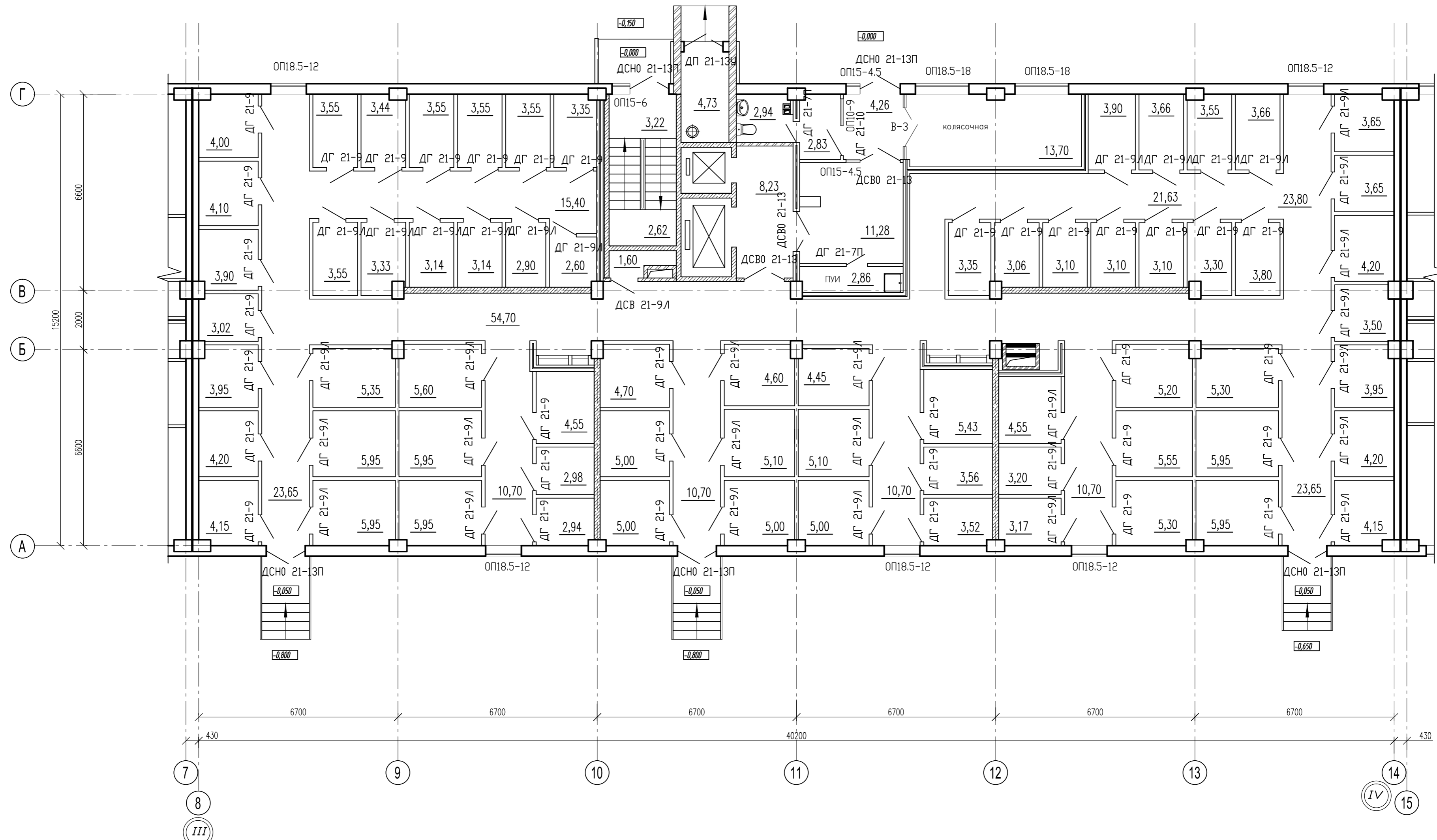
План подвала. Секция 3



						1249-2017-AP		
						Жилой дом поз. ЛП.1 в составе II этапа строительства комплекса зданий и сооружений жилищного и социального назначения, расположенному на земельном участке по адресу: РФ Самарская область, г. Тольятти, Автозаводский р-н, юго-восточнее ул. 40 лет Победы		
Изм.	Кол. уч.	Лист	N док.	Подп.	Дата			
Нач.отд.	Полежа					Архитектурные решения		Лист
ГИП	Сучков					ЭП	4	Листов
Разработал	Павлова					План подвала. Секция 3		

Изм. № подл. | Попр. и дата | Взам. инв. №

План 1 этажа. Секция 2

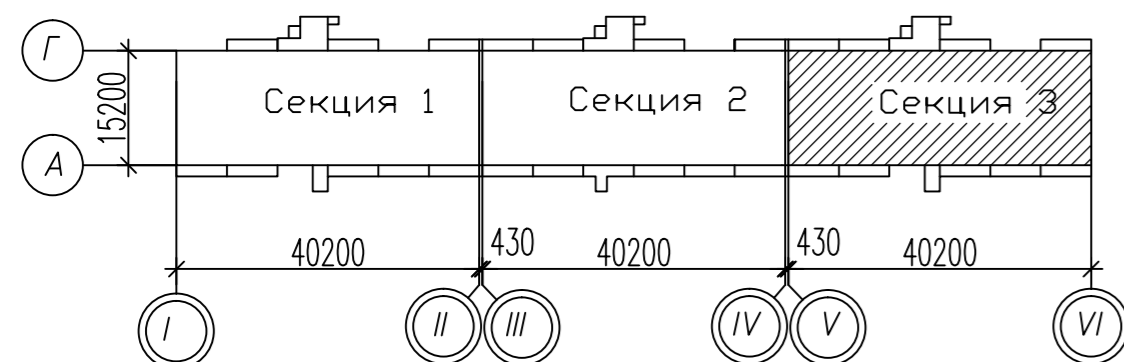
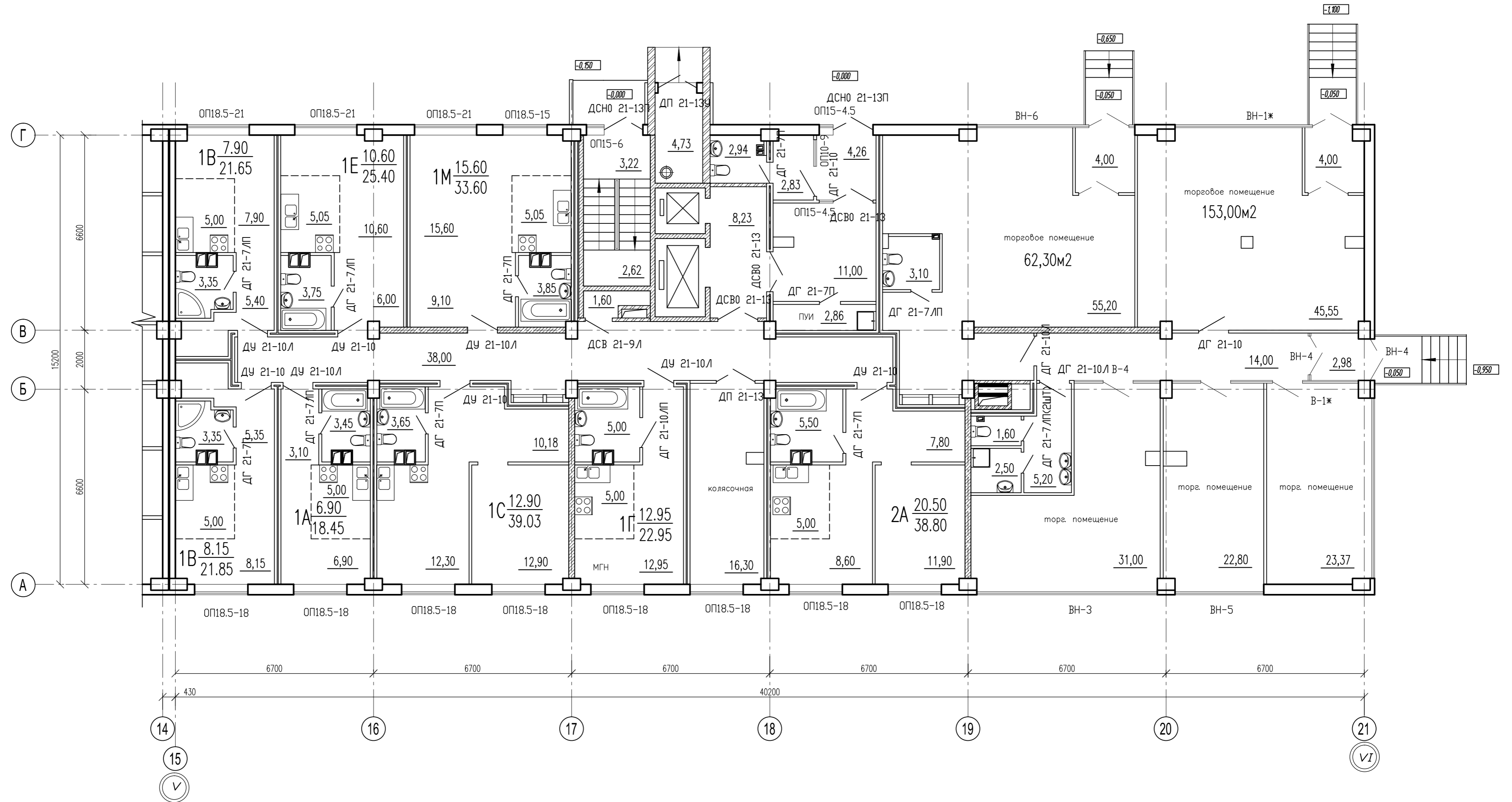


						1249-2017-AP				
						Жилой дом поз. ЛП.1 в составе II этапа строительства комплекса зданий и сооружений жилищного и социального назначения, расположенному на земельном участке по адресу: РФ Самарская область, г. Тольятти, Автозаводский р-н, юго-восточнее ул. 40 лет Победы				
Изм.	Кол. уч.	Лист	N док.	Погр.	Дата	Архитектурные решения		Стация	Лист	Листов
Нач.отд.	Полежа					ЭП		6		
ГИП	Сучков					План 1 этажа. Секция 2				
Разработал	Павлова									



Инд. № подл. | Погр. и дата | Взам. инб. №

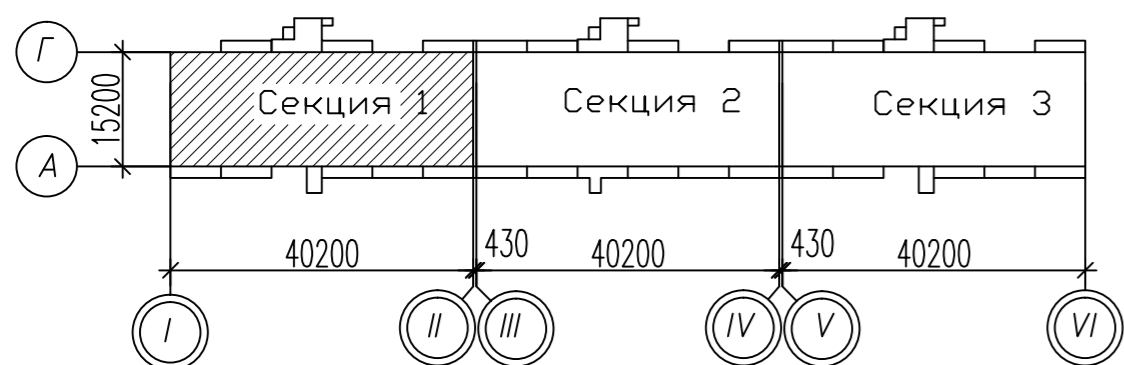
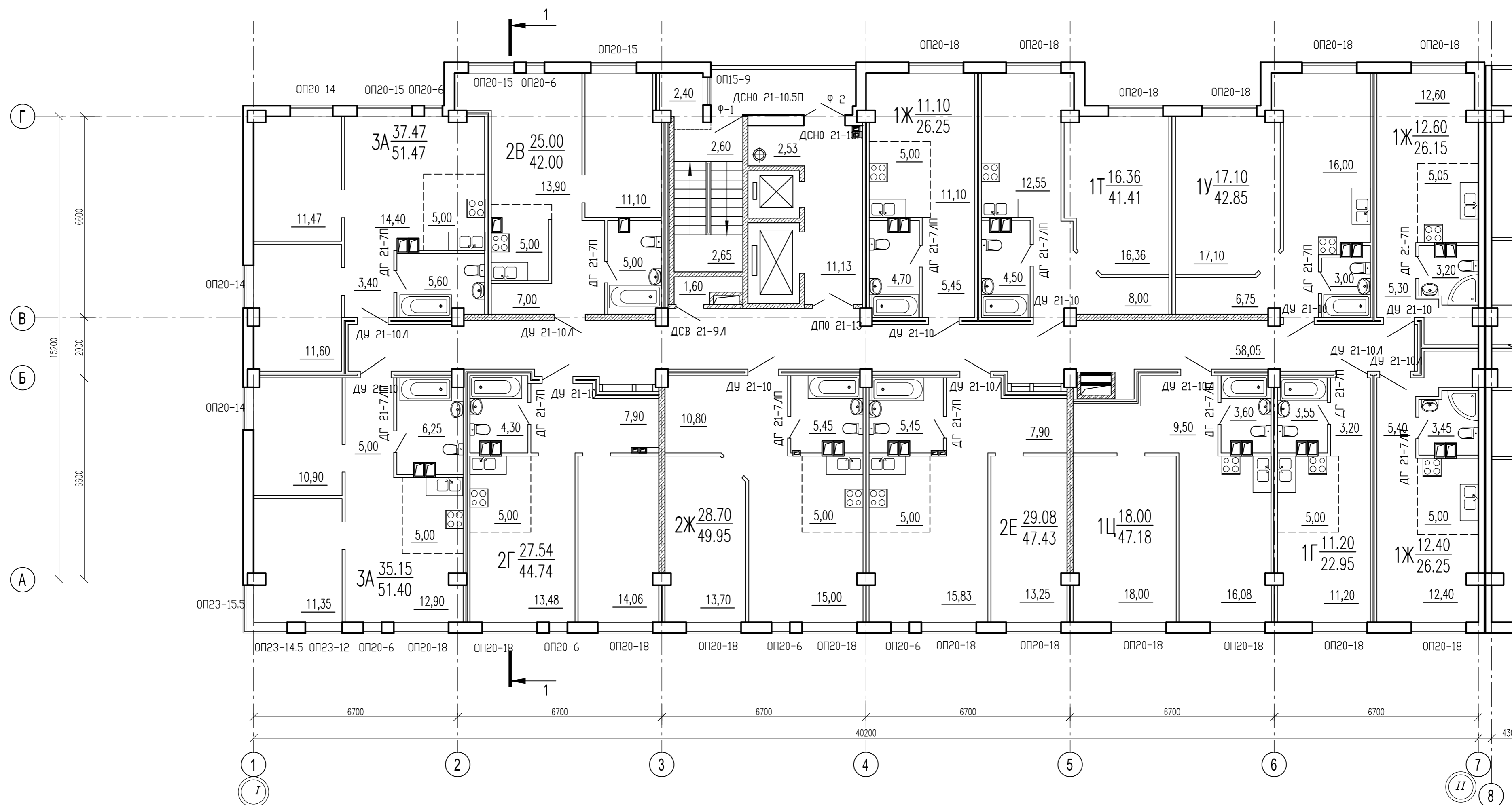
План 1 этажа. Секция 3



						1249-2017-AP		
						Жилой дом поз. ЛП.1 в составе II этапа строительства комплекса зданий и сооружений жилищного и социального назначения, расположенному на земельном участке по адресу: РФ Самарская область, г. Тольятти, Автозаводский р-н, юго-восточное ул. 40 лет Победы		
Изм.	Кол. уч.	Лист	N док.	Погн.	Дата			
Нач.отд.	Полежа					Архитектурные решения		
ГИП	Сучков					ЭП	Лист	Листов
Разработал	Павлова					План 1 этажа. Секция 3		
						 project makers		

Инд. № подл. | Погр. и дата | Взам. инб. №

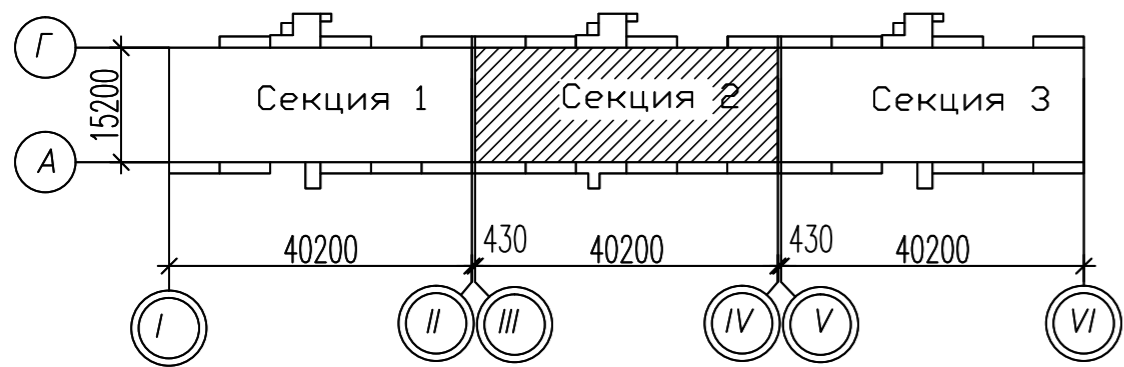
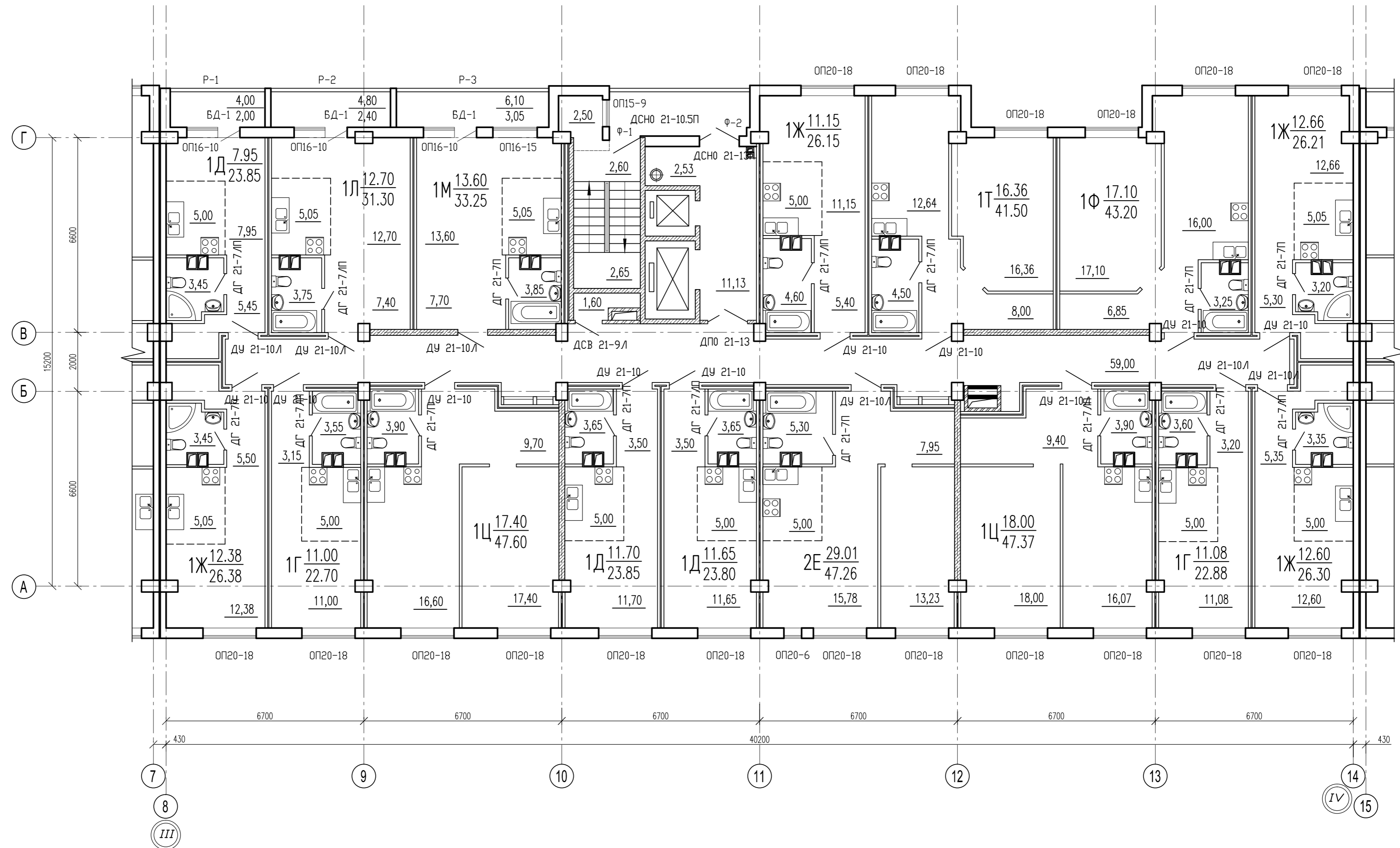
План 2,3,7,8 этажей. Секция 1



						1249-2017-AP				
						Жилой дом поз. ЛП.1 в составе II этапа строительства комплекса зданий и сооружений жилищного и социального назначения, расположенному на земельном участке по адресу: РФ Самарская область, г. Тольятти, Автозаводский р-н, юго-восточнее ул. 40 лет Победы				
Изм.	Кол. уч.	Лист	N док.	Подп.	Дата					
Нач.отд.	Полежа					Архитектурные решения		Стация	Лист	Листов
ГИП	Сучков					ЭП		8		
Разработал	Павлова					План 2,3,7,8 этажей. Секция 1				

Изм. № подл. / Попр. и дата / Взам. инв. №

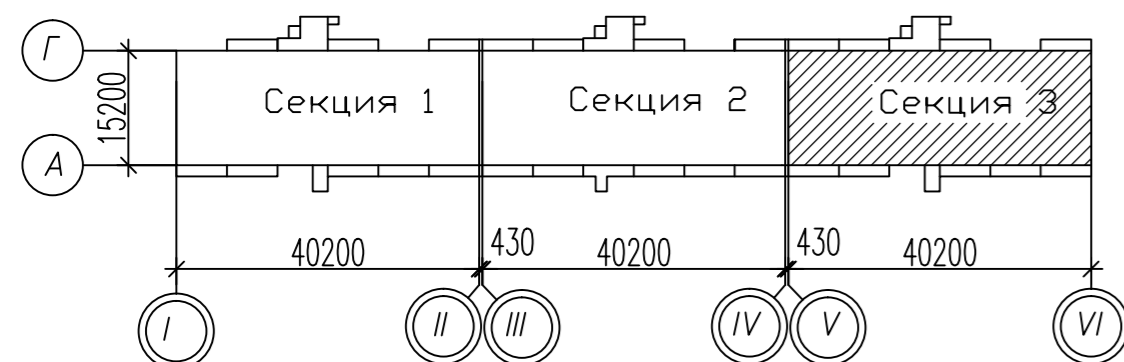
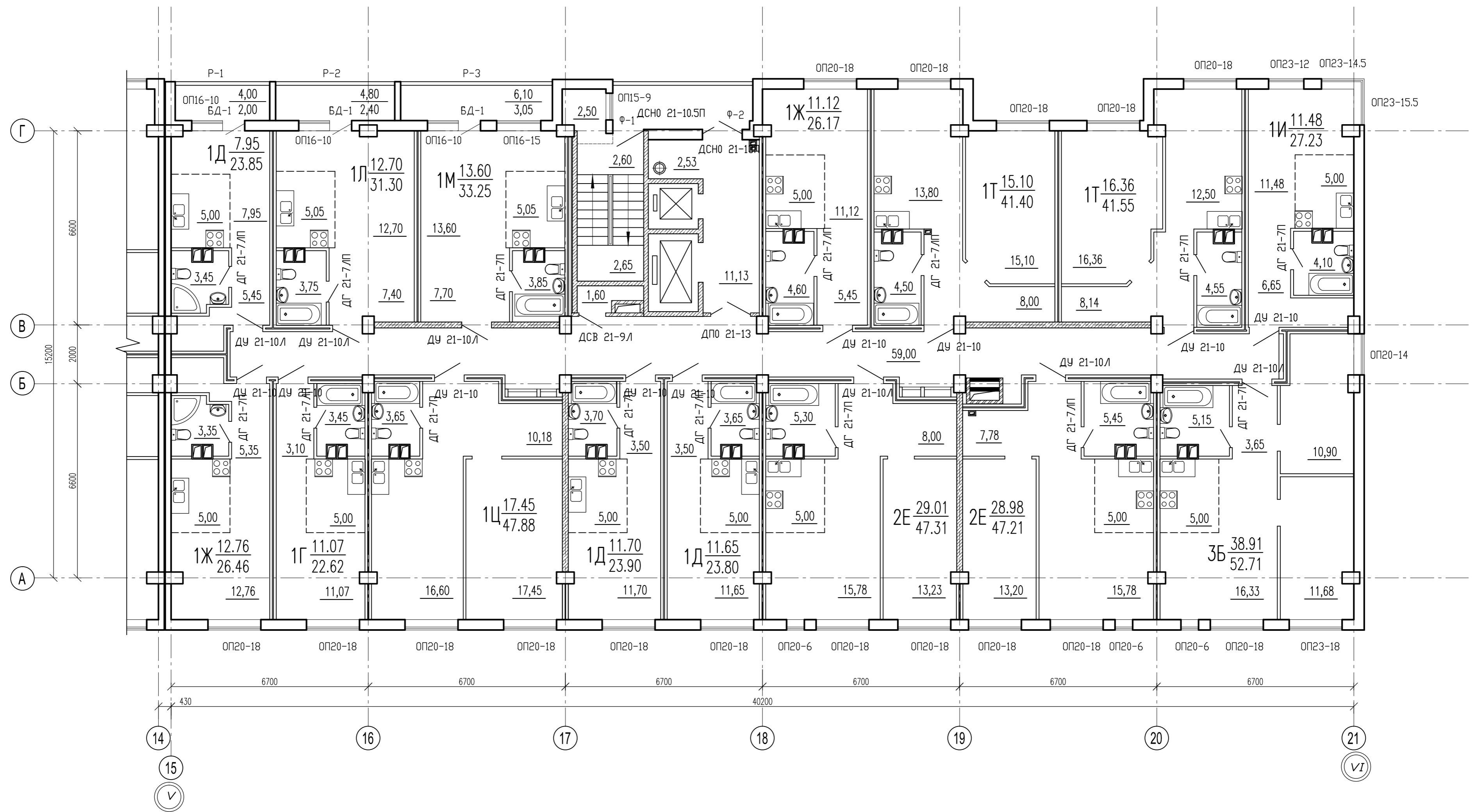
План 2,3,7,8 этажей. Секция 2




						1249-2017-AP		
						Жилой дом поз. ЛП.1 в составе II этапа строительства комплекса зданий и сооружений жилищного и социального назначения, расположенному на земельном участке по адресу: РФ Самарская область, г. Тольятти, Автозаводский р-н, юго-восточнее ул. 40 лет Победы		
Изм.	Кол. уч.	Лист	N док.	Погп.	Дата	Архитектурные решения		
Нач.отг.	Полежа					ЭП	Лист	Листов
ГИП	Сучков					9		
Разработал	Павлова					План 2,3,7,8 этажей. Секция 2		
						 project makers		

Инд. № подл. | Погр. и дата | Взам. инб. №

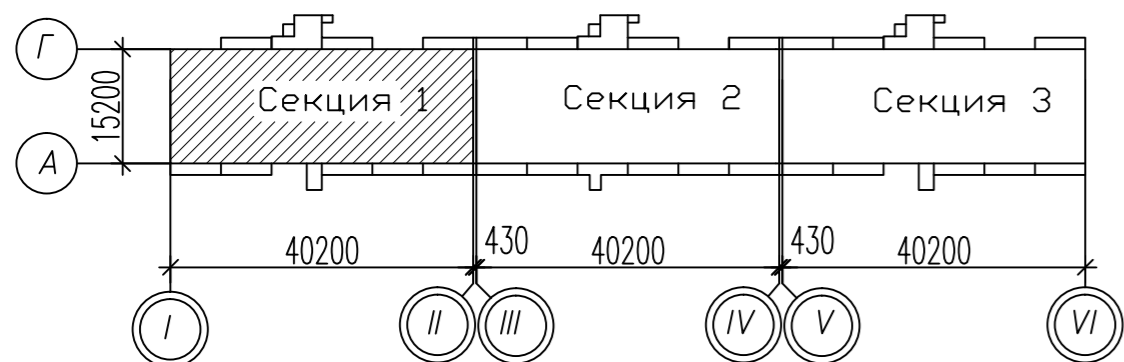
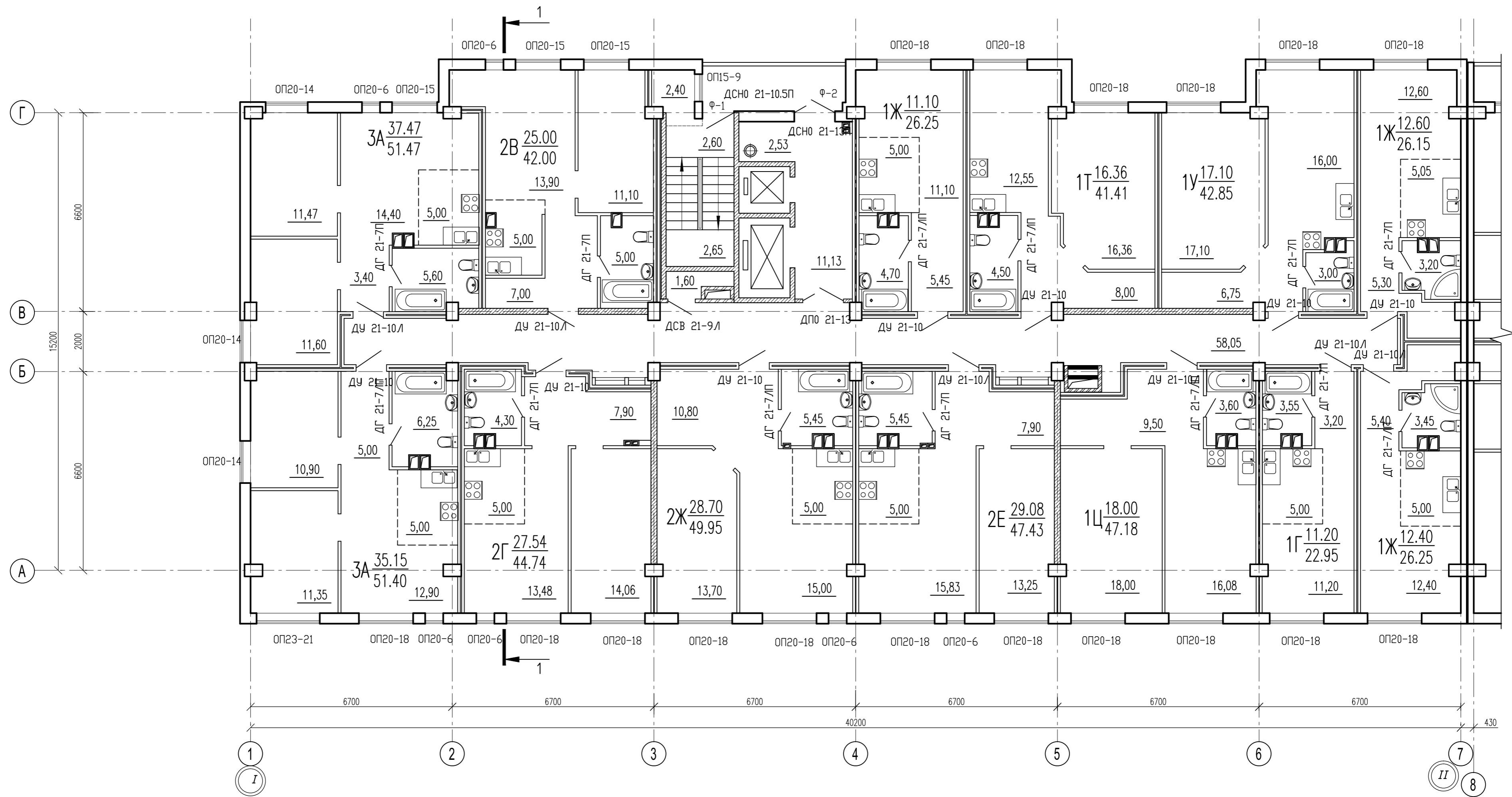
План 2,3,7,8 этажей. Секция 3



						1249-2017-AP		
						Жилой дом поз. ЛП.1 в составе II этапа строительства комплекса зданий и сооружений жилищного и социального назначения, расположенного на земельном участке по адресу: РФ Самарская область, г. Тольятти, Автозаводский р-н, юго-восточнее ул. 40 лет Победы		
Изм.	Кол. уч.	Лист	N док.	Погн.	Дата			
Нач.отд.	Полежа					Архитектурные решения		
ГИП	Сучков					ЭП	Лист	Листов
Разработал	Павлова					План 2,3,7,8 этажей. Секция 3		
						 project makers		

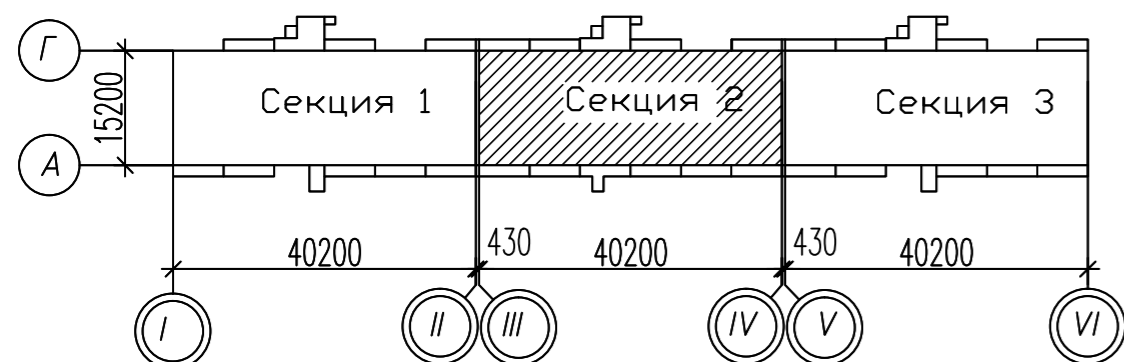
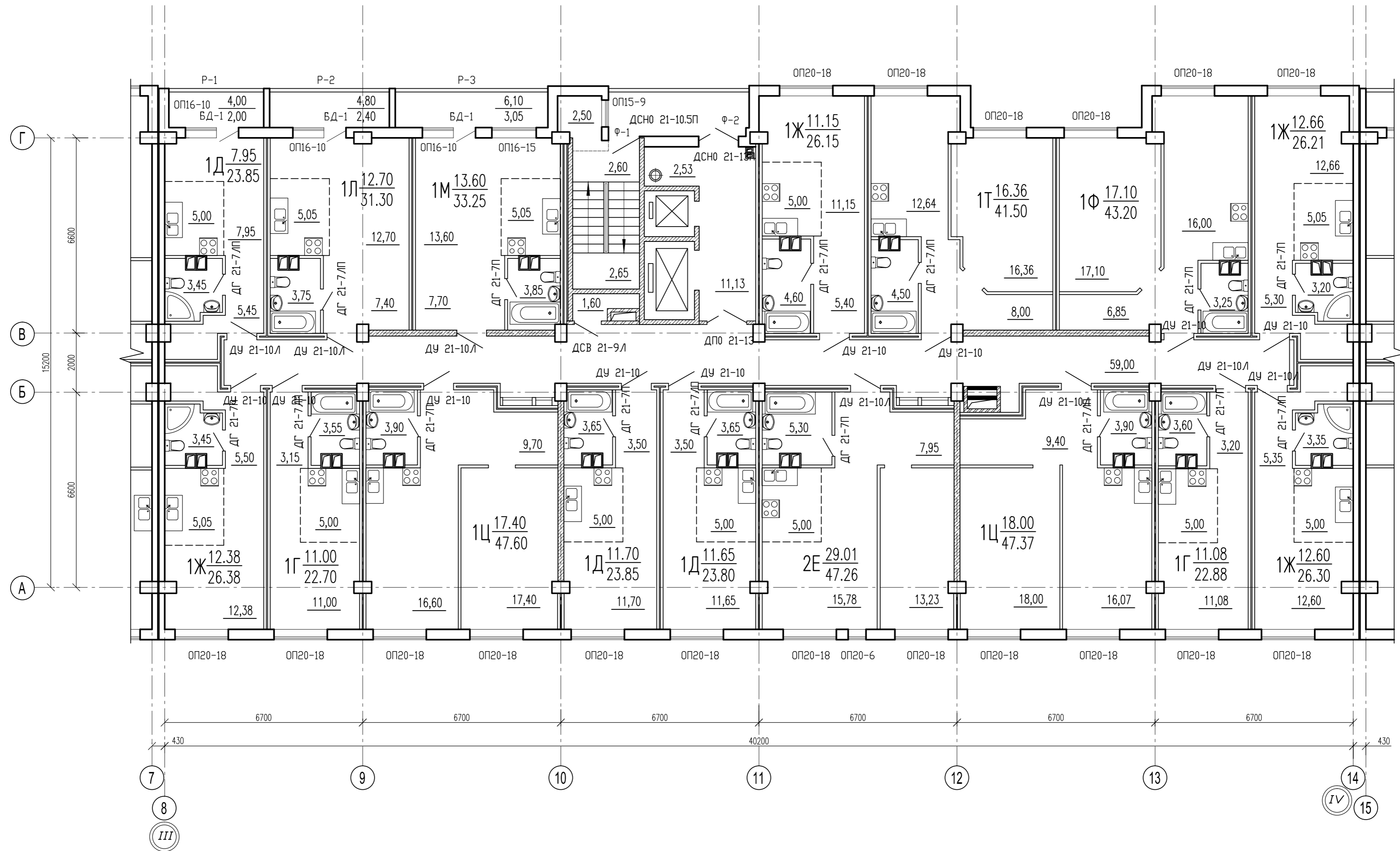
Инв. № подл. | Погр. и дата | Взам. инв. №

План 4-6 этажей. Секция 1



						1249-2017-AP				
						Жилой дом поз. ЛП.1 в составе II этапа строительства комплекса зданий и сооружений жилищного и социального назначения, расположенному на земельном участке по адресу: РФ Самарская область, г. Тольятти, Автозаводский р-н, юго-восточнее ул. 40 лет Победы				
Изм.	Кол. уч.	Лист	N док.	Погр.	Дата	Архитектурные решения		Стация	Лист	Листов
Нач.отг.	Полежа					ЭП		11		
ГИП	Сучков					План 4-6 этажей. Секция 1		 project makers		
Разработал	Павлова									

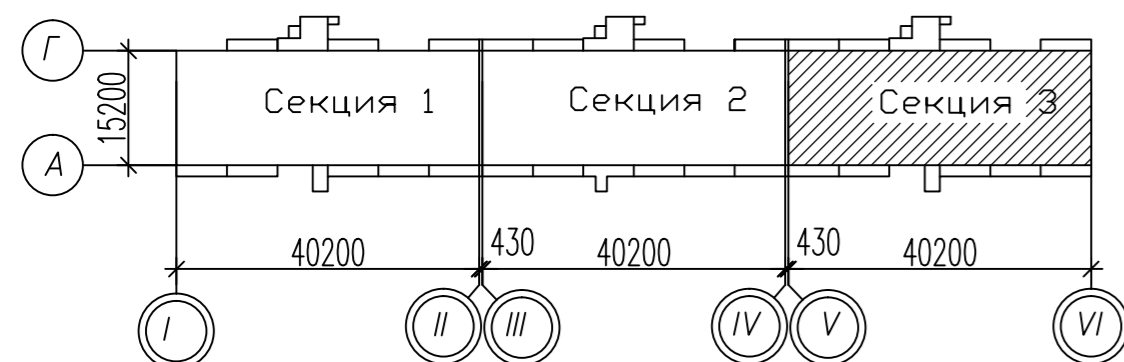
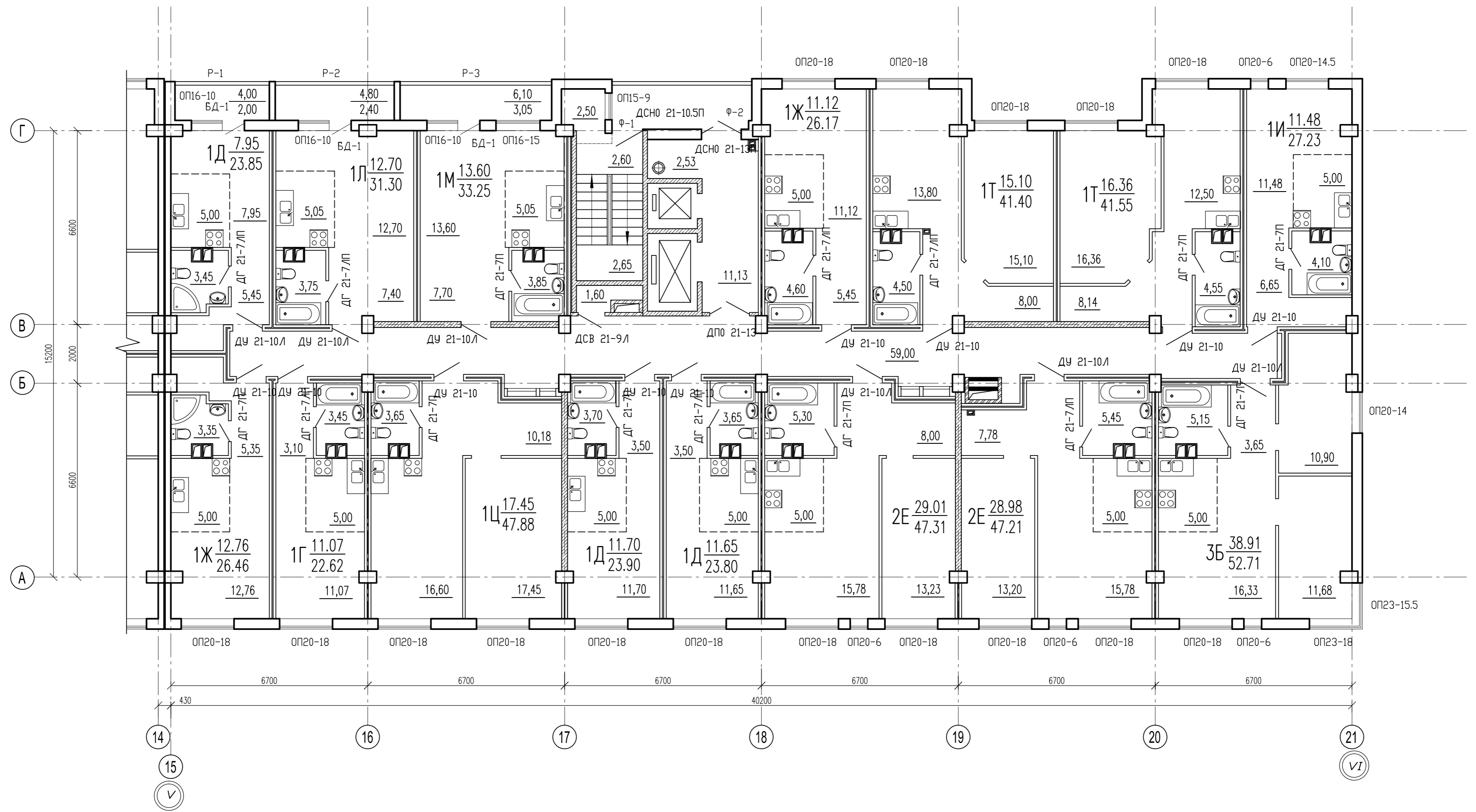
План 4-6 этажей. Секция 2



						1249-2017-AP				
						Жилой дом поз. ЛП.1 в составе II этапа строительства комплекса зданий и сооружений жилищного и социального назначения, расположенному на земельном участке по адресу: РФ Самарская область, г. Тольятти, Автозаводский р-н, юго-восточнее ул. 40 лет Победы				
Изм.	Кол. уч.	Лист	N док.	Погн.	Дата	Архитектурные решения		Стация	Лист	Листов
Нач.отд.	Полежа					ЭП		12		
ГИП	Сучков					План 4-6 этажей. Секция 2				
Разработал	Павлова									

Инд. № подл. | Погр. и дата | Взам. инб. №

План 4-6 этажей. Секция 3

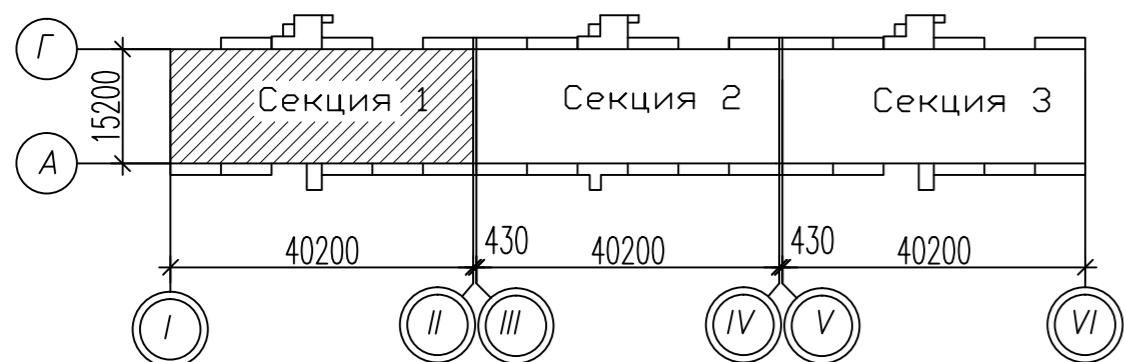
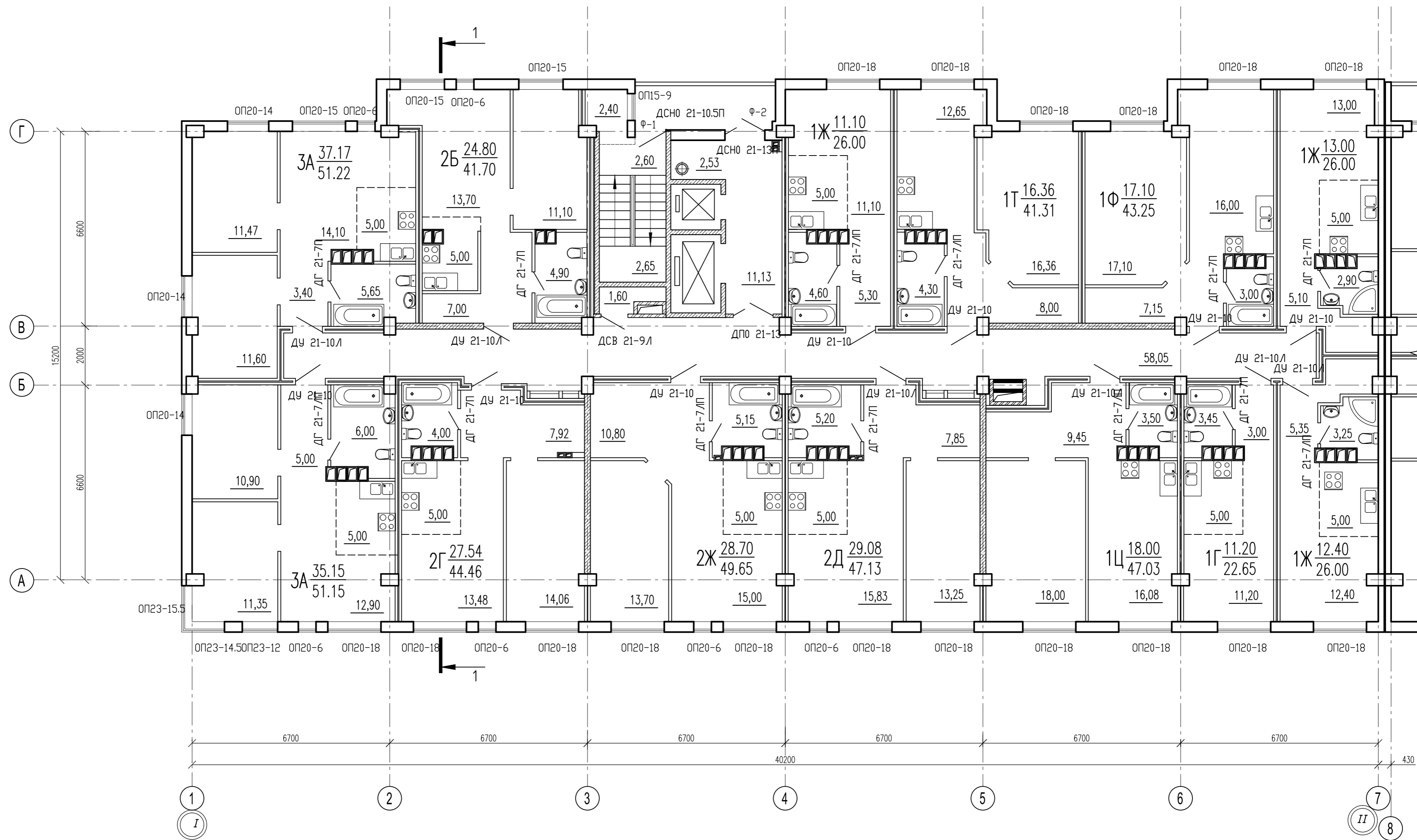


						1249-2017-AP		
						Жилой дом поз. ЛП.1 в составе II этапа строительства комплекса зданий и сооружений жилищного и социального назначения, расположенному на земельном участке по адресу: РФ Самарская область, г. Тольятти, Автозаводский р-н, юго-восточнее ул. 40 лет Победы		
Изм.	Кол. уч.	Лист	N док.	Погн.	Дата	Архитектурные решения		
Нач.отд.	Полежа					ЭП	Лист	Листов
ГИП	Сучков						13	
Разработал	Павлова					План 4-6 этажей. Секция 3		



Инд. № подл. Погр. и дата. Взам. инб. №

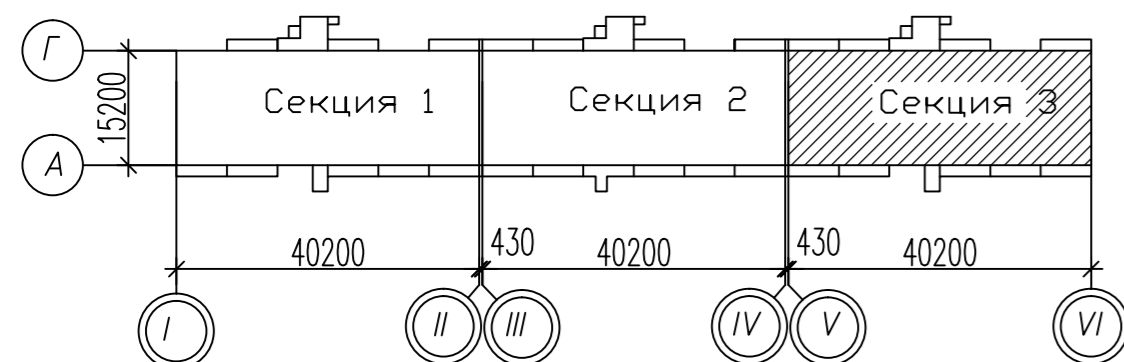
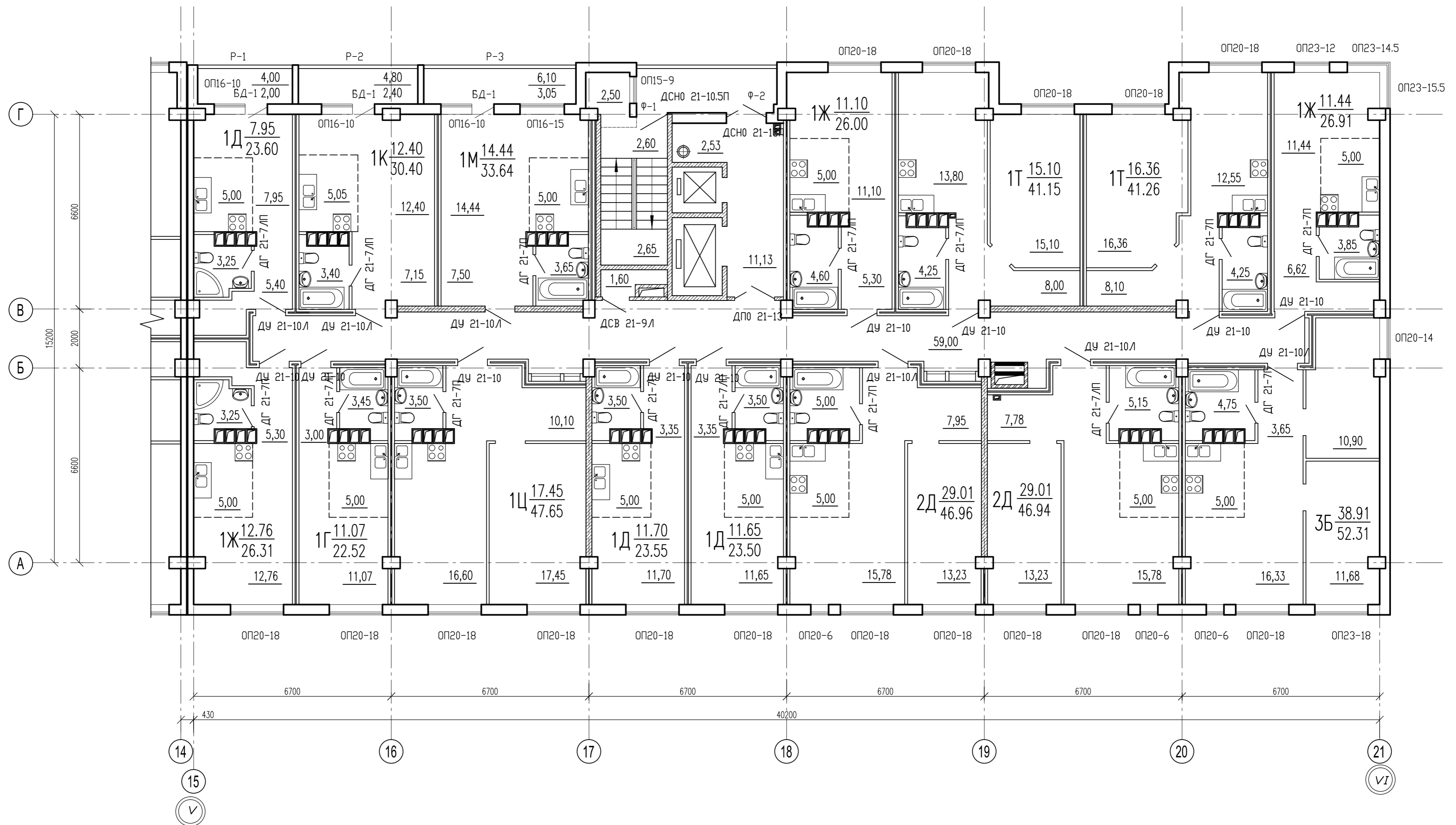
План 9-10 этажей. Секция 1



						1249-2017-AP				
						Жилой дом поз. ЛП.1 в составе II этапа строительства комплекса зданий и сооружений жилищного и социального назначения, расположенному на земельном участке по адресу: РФ Самарская область, г. Тольятти, Автозаводский р-н, юго-восточнее ул. 40 лет Победы				
Изм.	Кол. уч.	Лист	N док.	Погр.	Дата			Стация	Лист	Листов
Нач.отд.	Полежа					Архитектурные решения		ЭП	14	
ГИП	Сучков									
Разработал	Павлова					План 9-10 этажей. Секция 1				

Инд. № подл. | Погр. и дата | Взам. инб. №

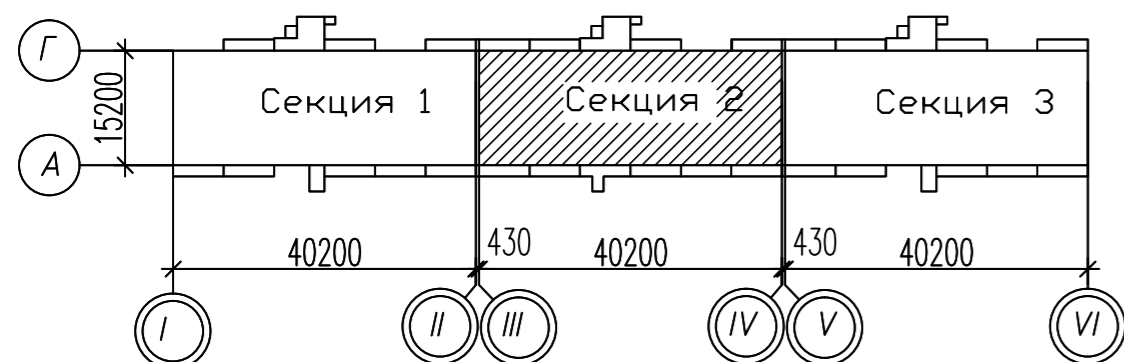
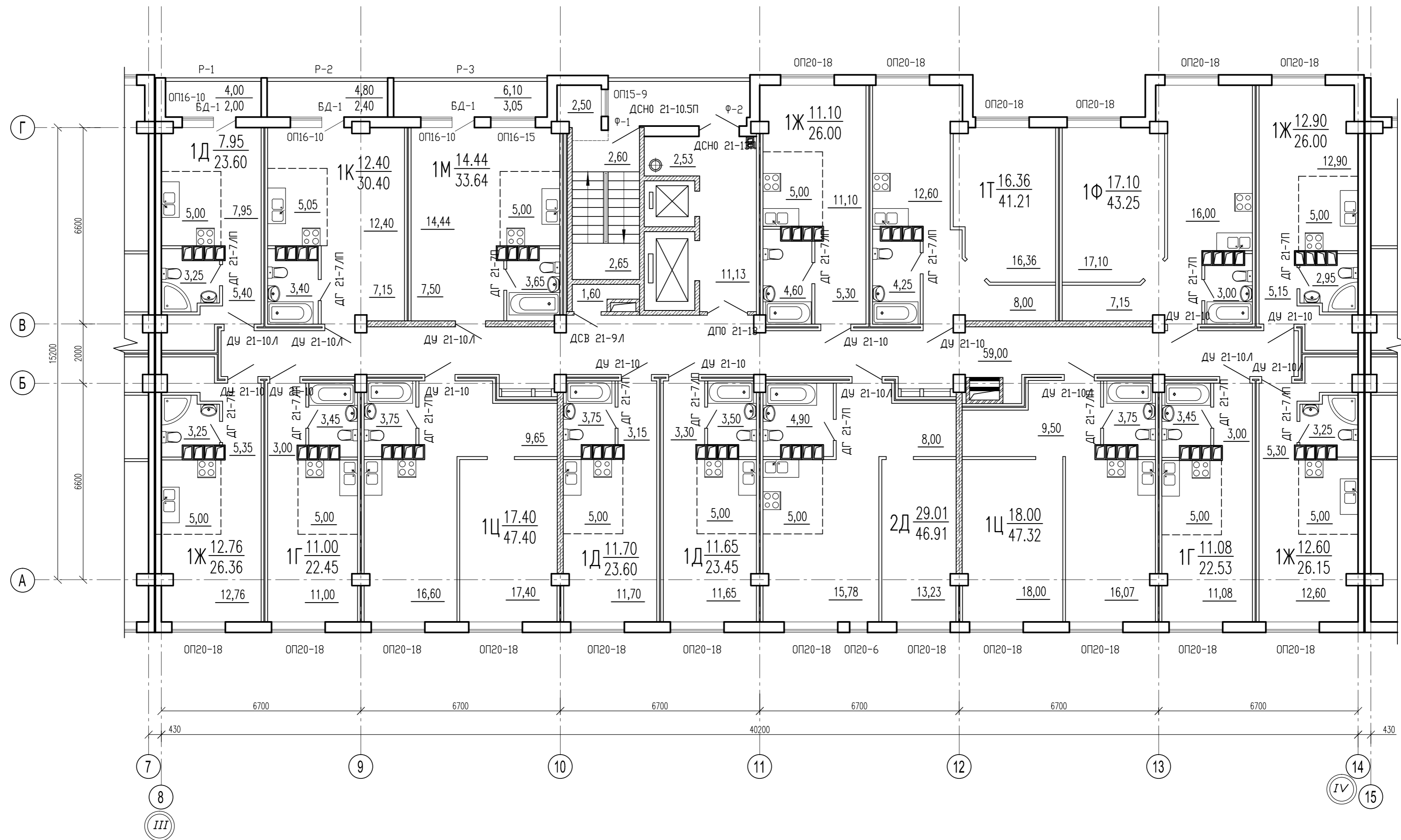
План 9-10 этажей. Секция 3



						1249-2017-AP		
						Жилой дом поз. ЛП.1 в составе II этапа строительства комплекса зданий и сооружений жилищного и социального назначения, расположенному на земельном участке по адресу: РФ Самарская область, г. Тольятти, Автозаводский р-н, юго-восточное ул. 40 лет Победы		
Изм.	Кол. уч.	Лист	N док.	Попр.	Дата			
Нач.отг.	Полежа					Архитектурные решения		
ГИП	Сучков					ЭП	Лист	Листов
Разработал	Павлова					План 9-10 этажей. Секция 3		

Изм. № подл. Погр. и дата. Взам. инв. №

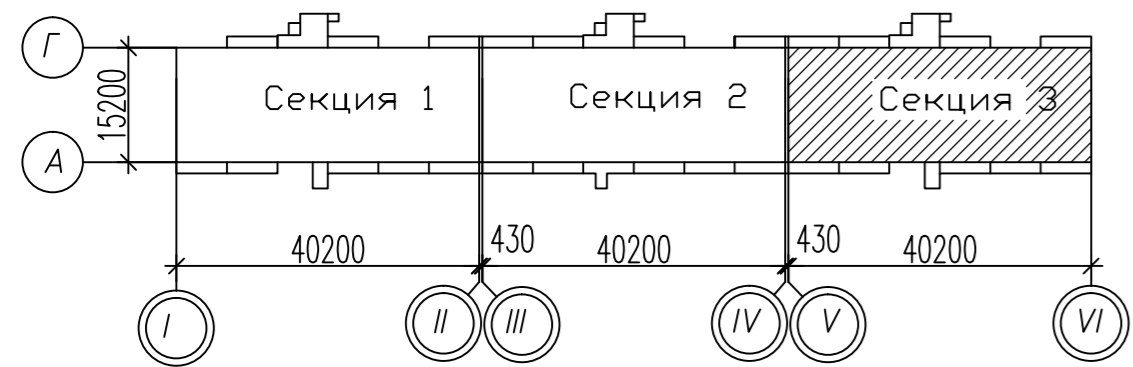
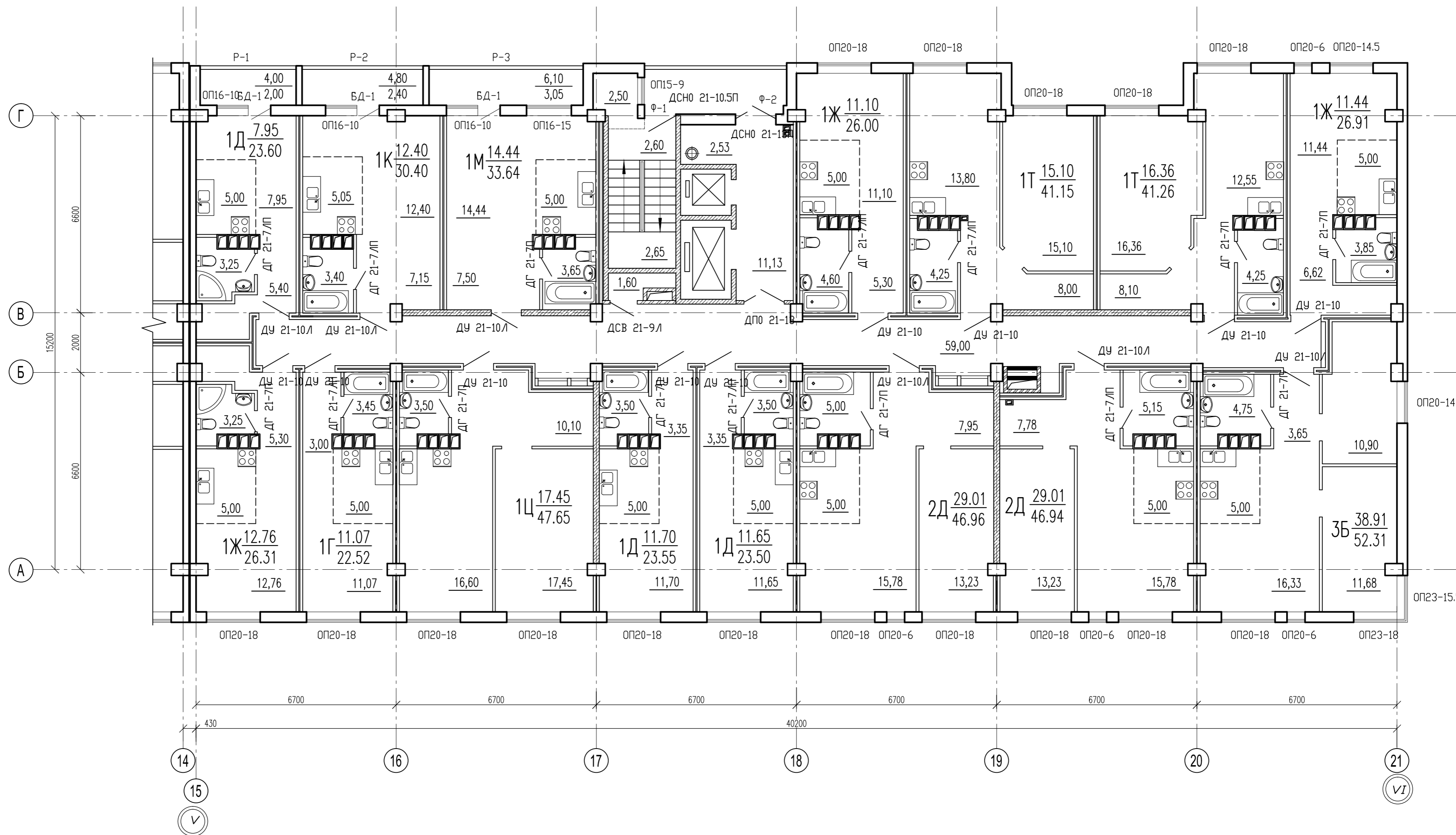
План 11-13 этажей. Секция 2



						1249-2017-AP		
						Жилой дом поз. ЛП.1 в составе II этапа строительства комплекса зданий и сооружений жилищного и социального назначения, расположенному на земельном участке по адресу: РФ Самарская область, г. Тольятти, Автозаводский р-н, юго-восточнее ул. 40 лет Победы		
Изм.	Кол. уч.	Лист	N док.	Погп.	Дата	Архитектурные решения		
Нач.отг.	Полежа					ЭП	Лист	Листов
ГИП	Сучков					ЭП	18	
Разработал	Павлова					План 11-13 этажей. Секция 2		
						 project makers		

Инд. № подл. | Погр. и дата | Взам. инб. №

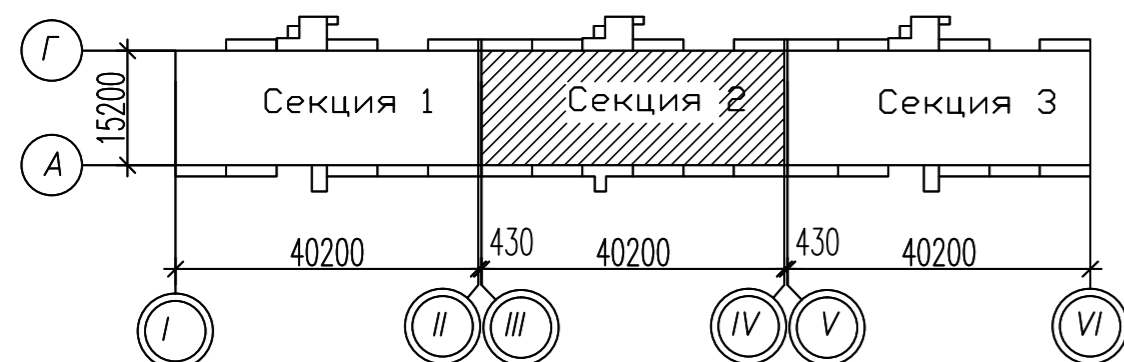
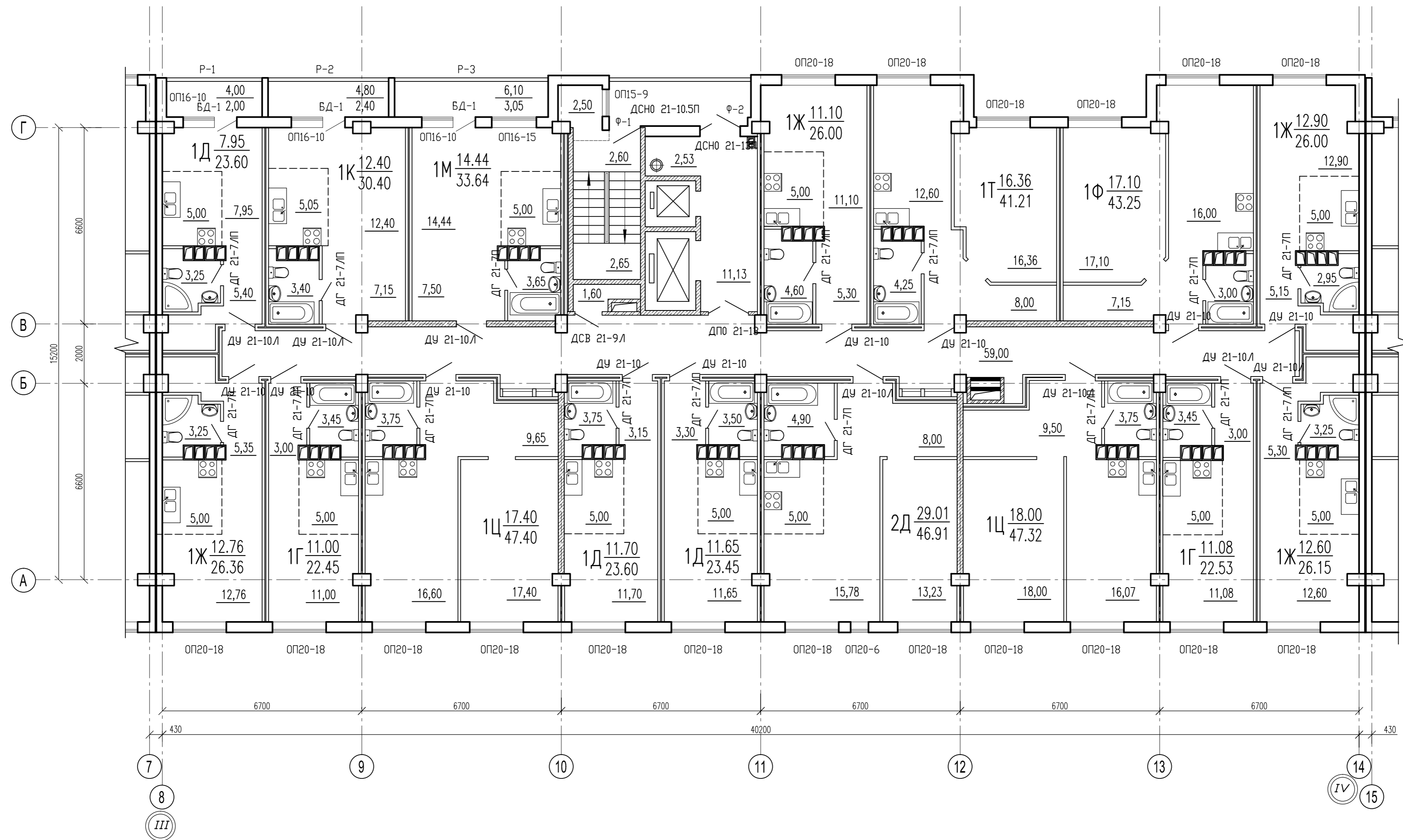
План 11-14 этажей. Секция 3



						1249-2017-AP		
						Жилой дом поз. ЛП.1 в составе II этапа строительства комплекса зданий и сооружений жилищного и социального назначения, расположенному на земельном участке по адресу: РФ Самарская область, г. Тольятти, Автозаводский р-н, юго-восточнее ул. 40 лет Победы		
Изм.	Кол. уч.	Лист	N док.	Попр.	Дата			
Нач.отд.	Полежа					Архитектурные решения		
ГИП	Сучков					ЭП	Лист	Листов
Разработал	Павлова					План 11-14 этажей. Секция 3		
						 project makers		

Инд. № подл. Погр. и дата Изом. инб. №

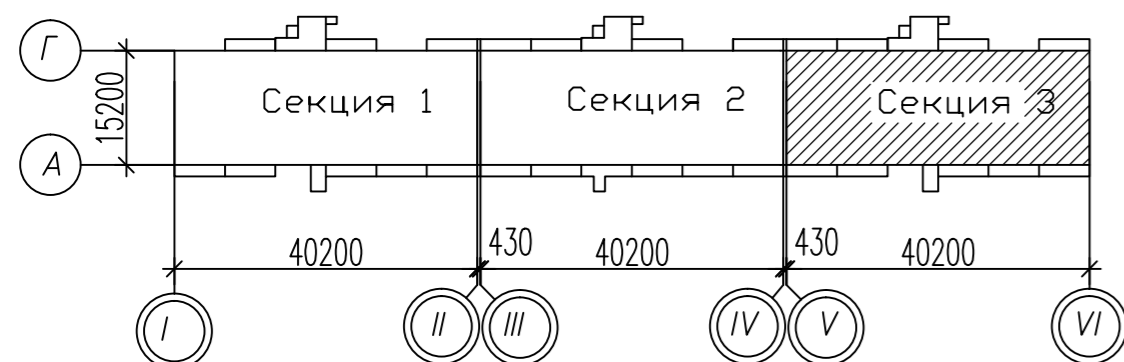
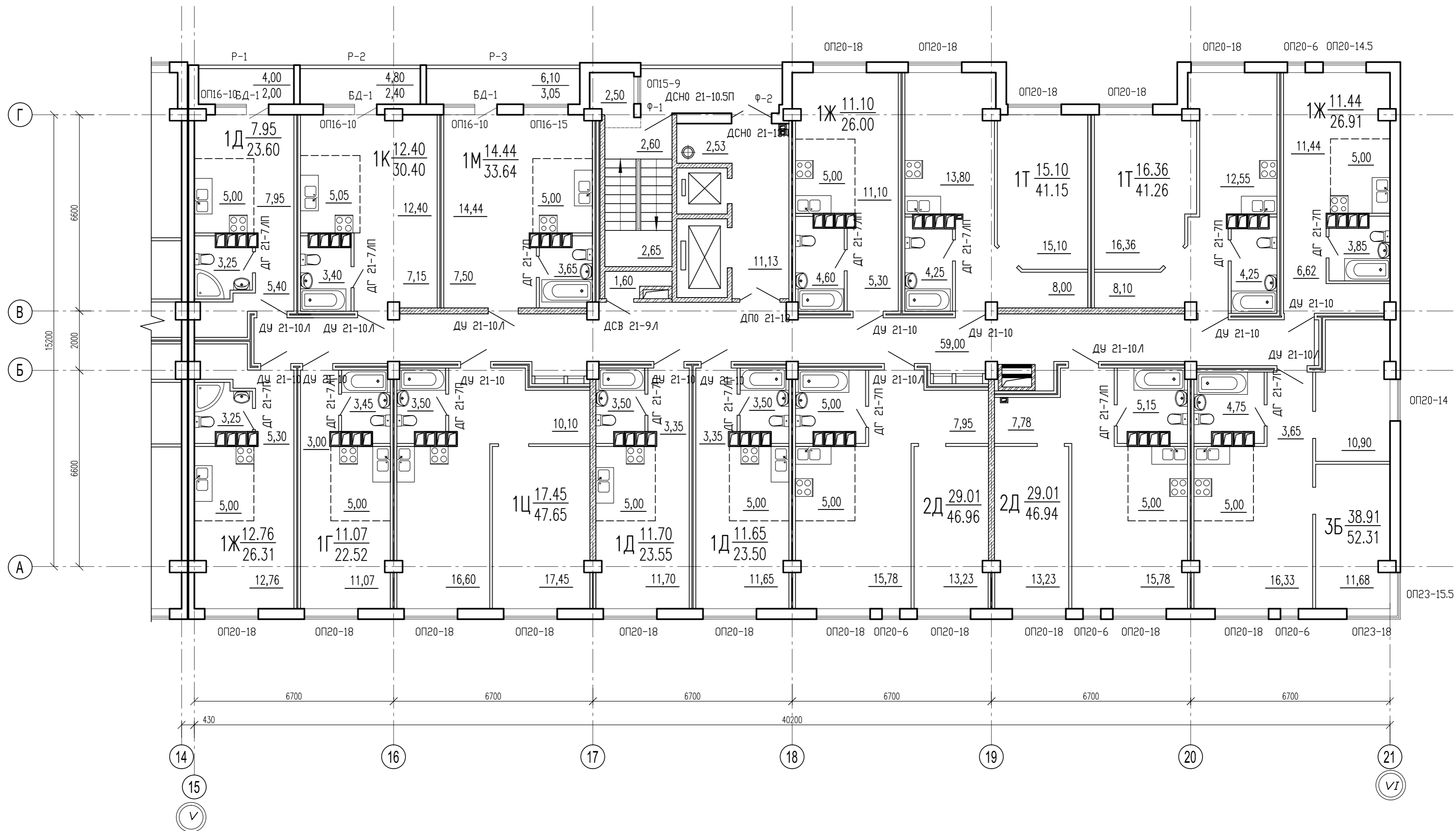
План 14 этажа. Секция 2




						1249-2017-AP		
						Жилой дом поз. Л1.1 в составе II этапа строительства комплекса зданий и сооружений жилищного и социального назначения, расположенному на земельном участке по адресу: РФ Самарская область, г. Тольятти, Автозаводский р-н, юго-восточнее ул. 40 лет Победы		
Изм.	Кол. уч.	Лист	N док.	Подп.	Дата			Листов
Нач.отд.	Полежа					Архитектурные решения		Лист
ГИП	Сучков					П		20
Разработал	Павлова					План 14 этажа. Секция 2		Листов

Изм. № подл. Погр. и дата. ИВзам. инв. №

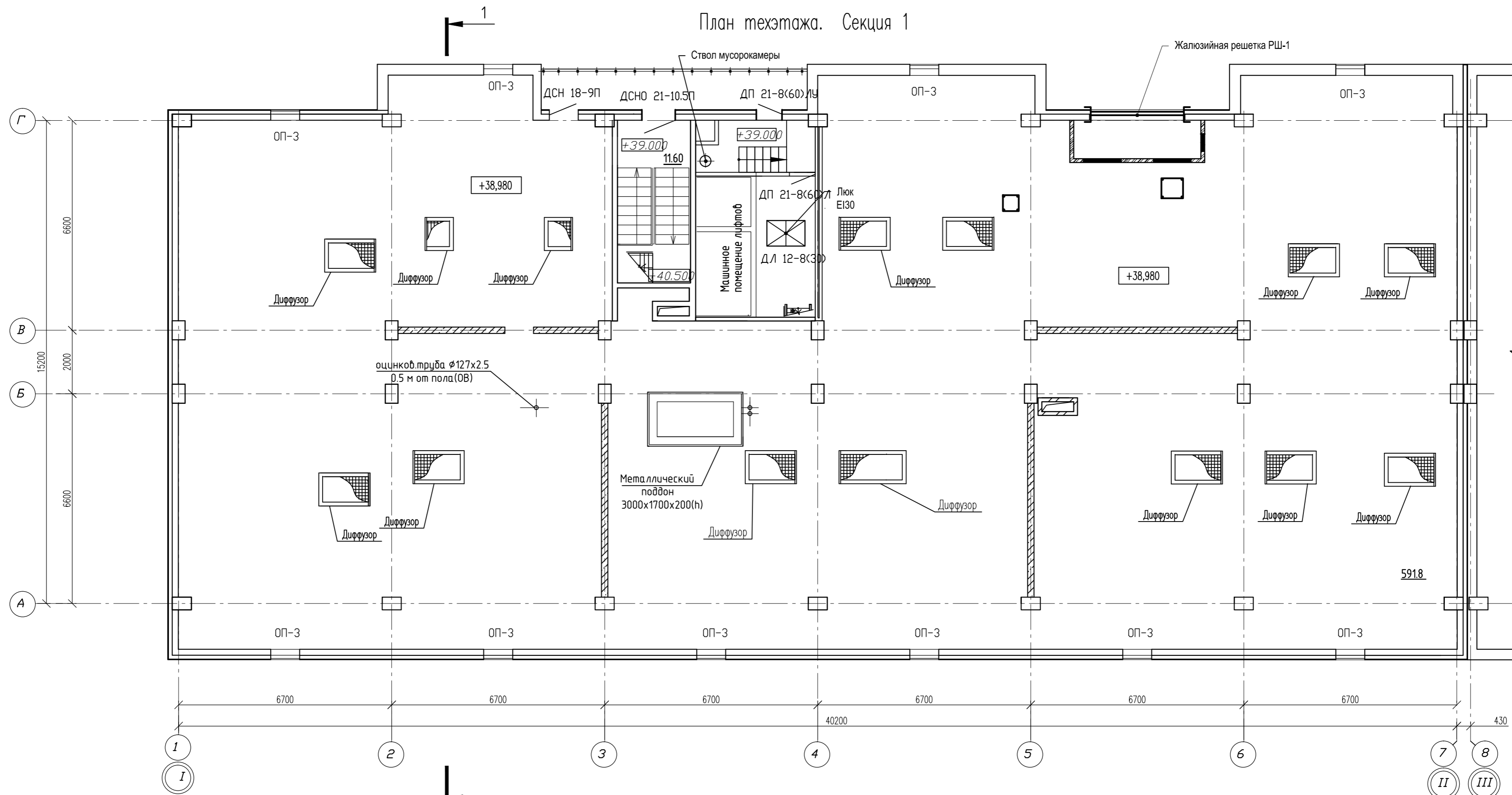
План 15 этажа. Секция 3



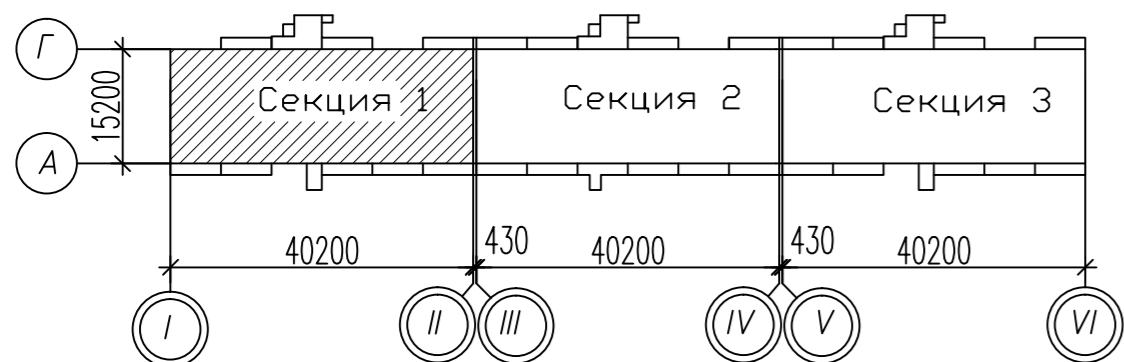
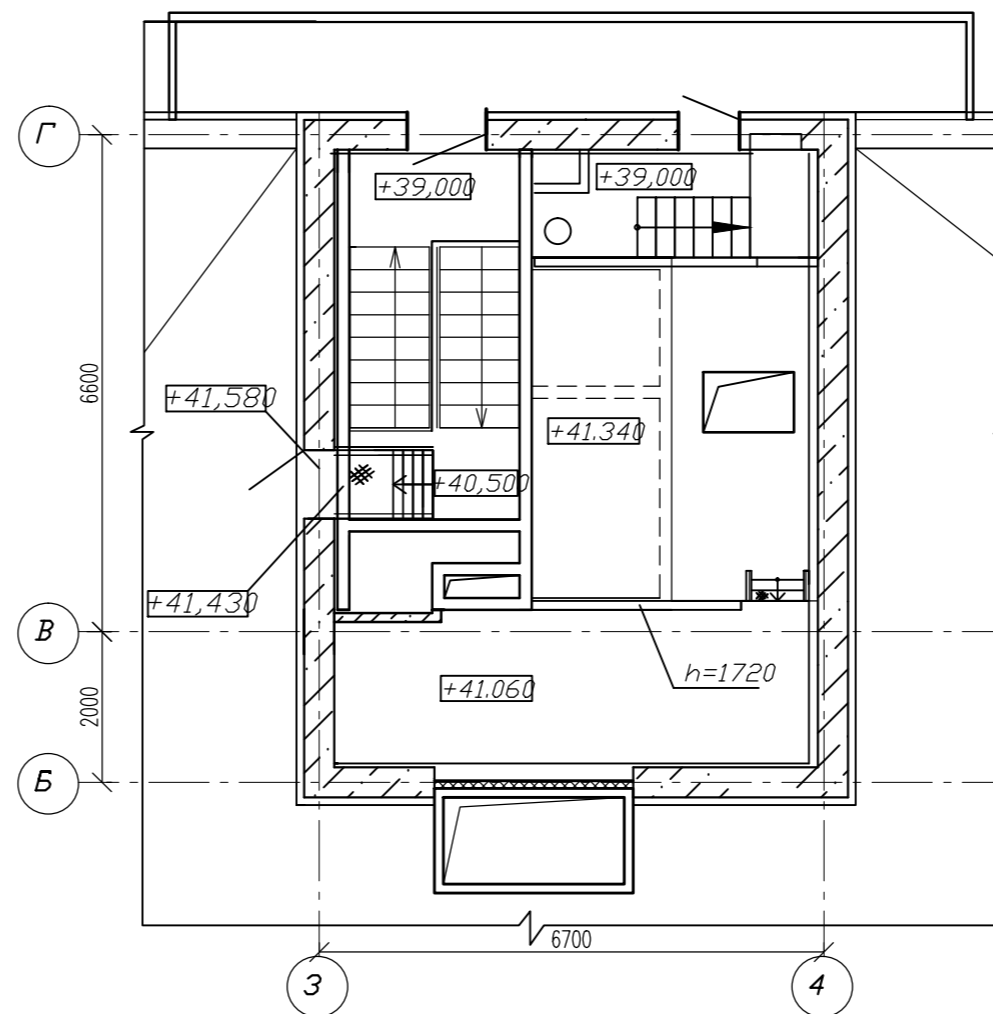
						1249-2017-AP		
						Жилой дом поз. ЛП.1 в составе II этапа строительства комплекса зданий и сооружений жилищного и социального назначения, расположенному на земельном участке по адресу: РФ Самарская область, г. Тольятти, Автозаводский р-н, юго-восточнее ул. 40 лет Победы		
Изм.	Кол. уч.	Лист	N док.	Подп.	Дата	Архитектурные решения		
Нач.отд.	Полежа					п	Лист	Листов
ГИП	Сучков					п	21	
Разработал	Павлова					План 15 этажа. Секция 3		
						 project makers		


Изм. № подл. Погр. и дата. Взам. инв. №

План техэтажа. Секция 1

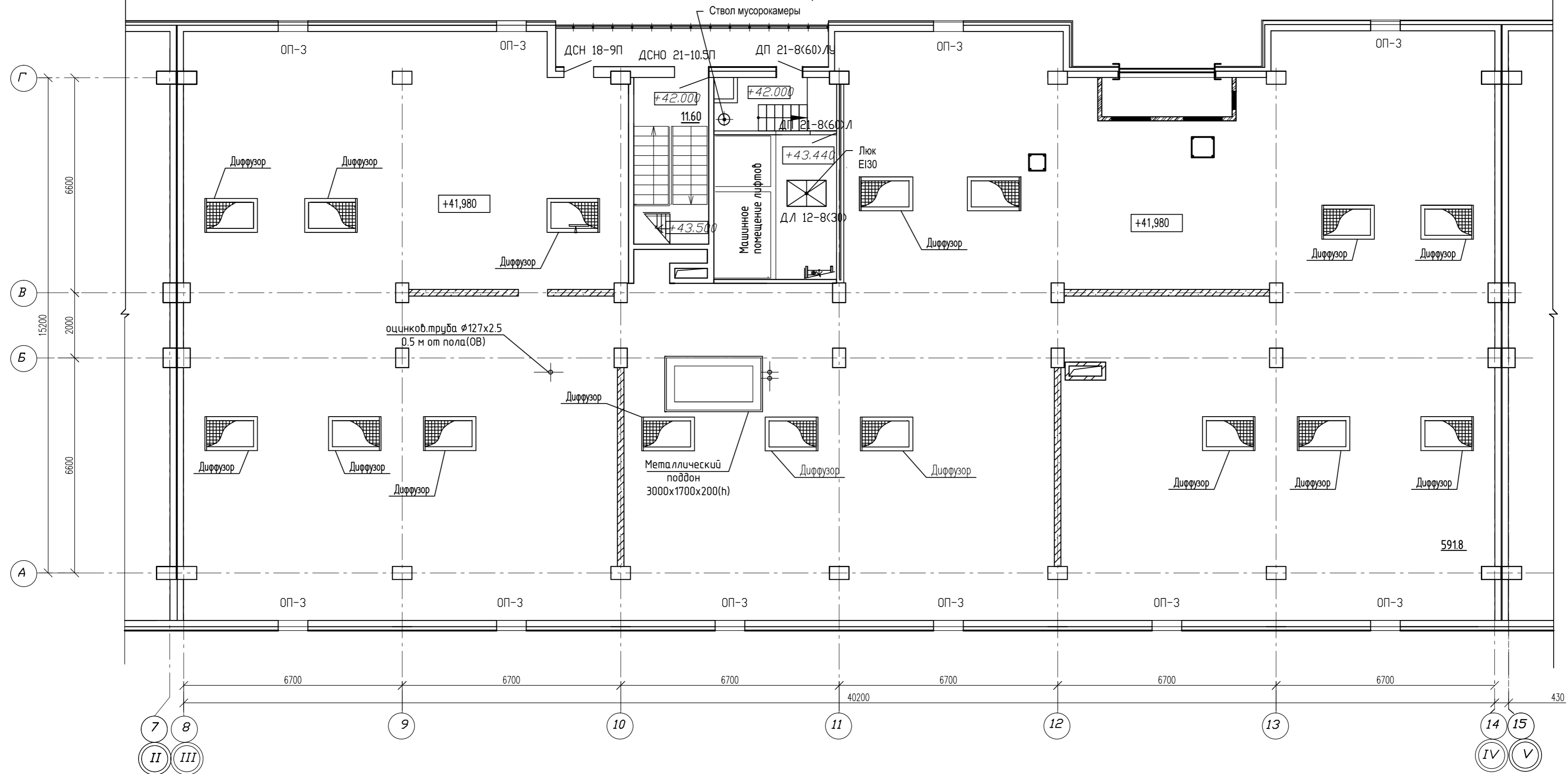


План машинного помещения лифта на отм +.40.440

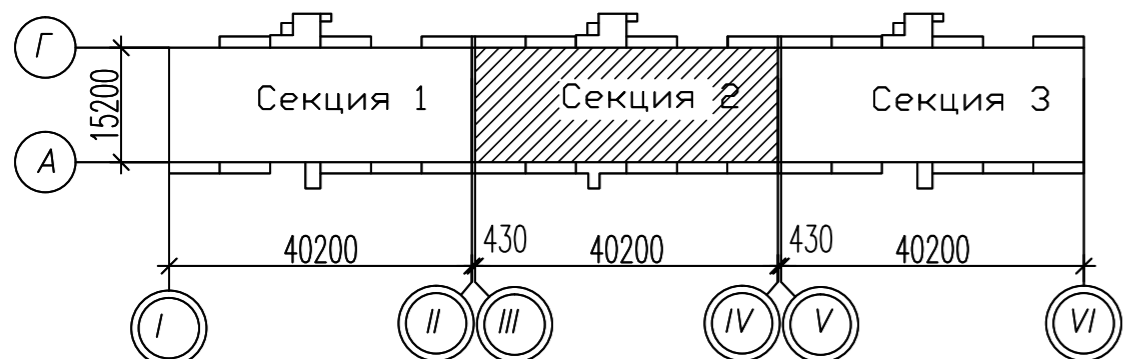
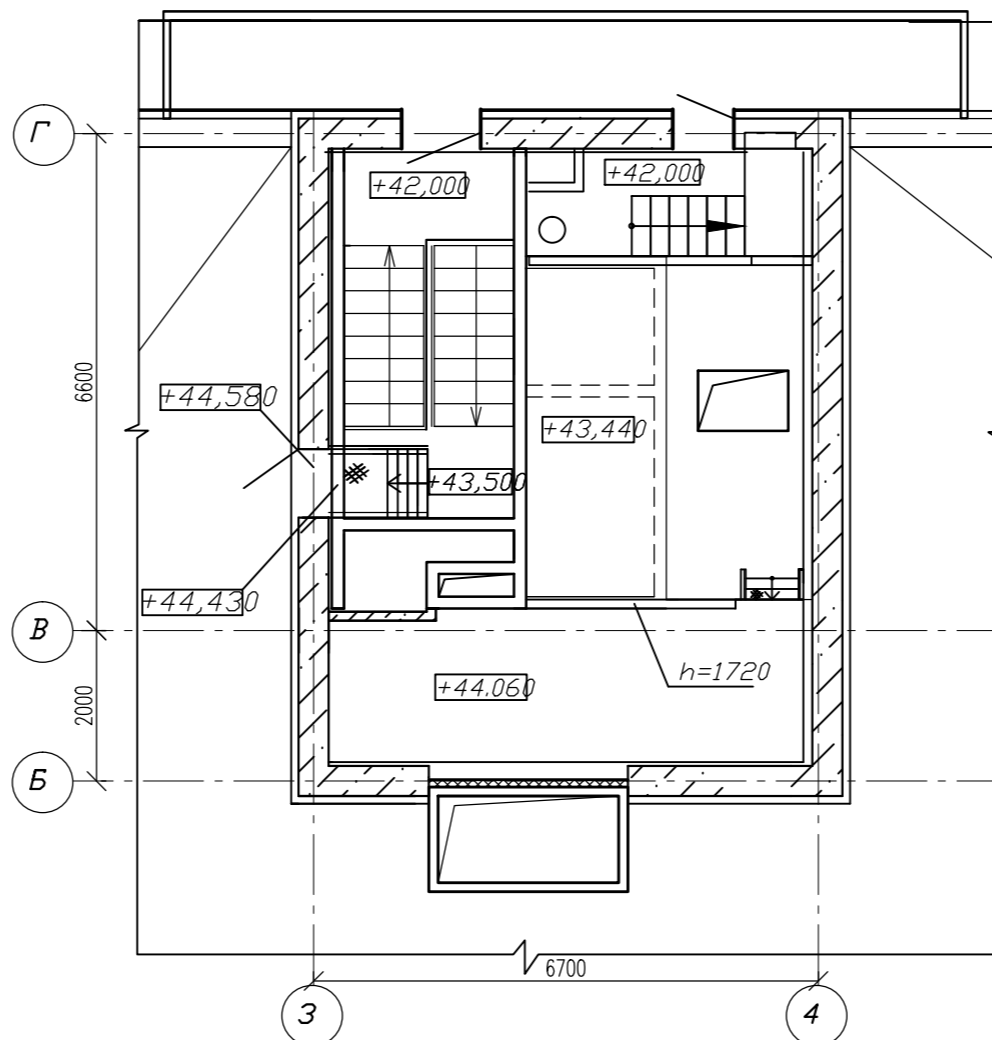


						1249-2017-AP		
						Жилой дом поз. ЛП.1 в составе II этапа строительства комплекса зданий и сооружений жилищного и социального назначения, расположенному на земельном участке по адресу: РФ Самарская область, г. Тольятти, Автозаводский р-н, юго-восточнее ул. 40 лет Победы		
Изм.	Кол. уч.	Лист	N док.	Подп.	Дата	Архитектурные решения		
Нач.отг.	Полежа					ЭП	Лист	Листов
ГИП	Сучков					22		
Разработал	Павлова					План техэтажа. Секция 1		
						 project makers		

План техэтажа. Секция 2

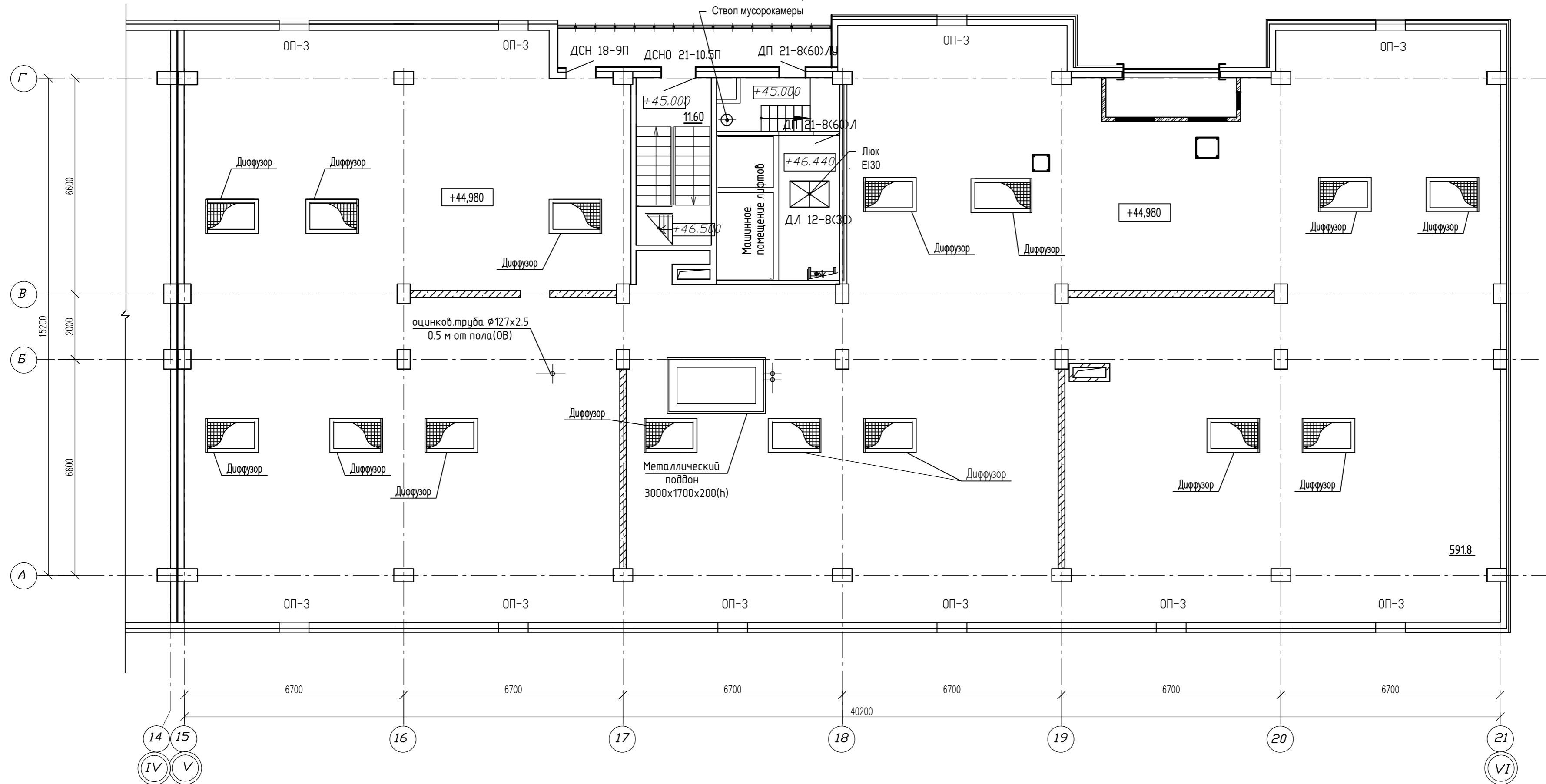


План машинного помещения лифта на отм. +43.440

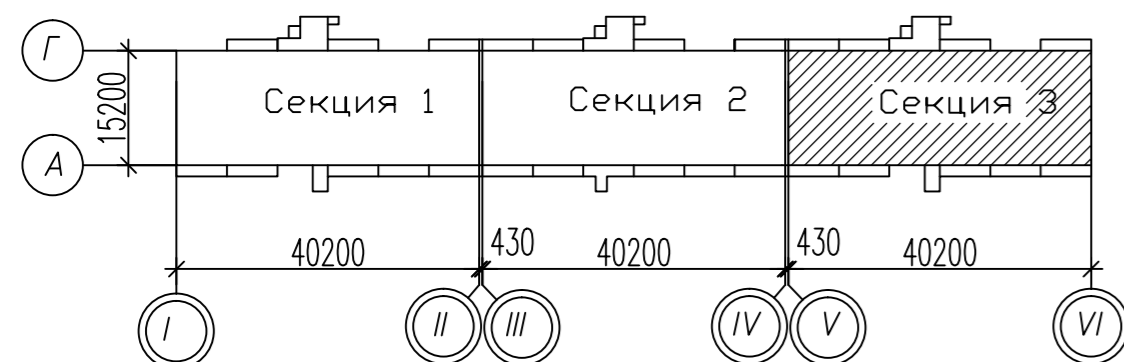
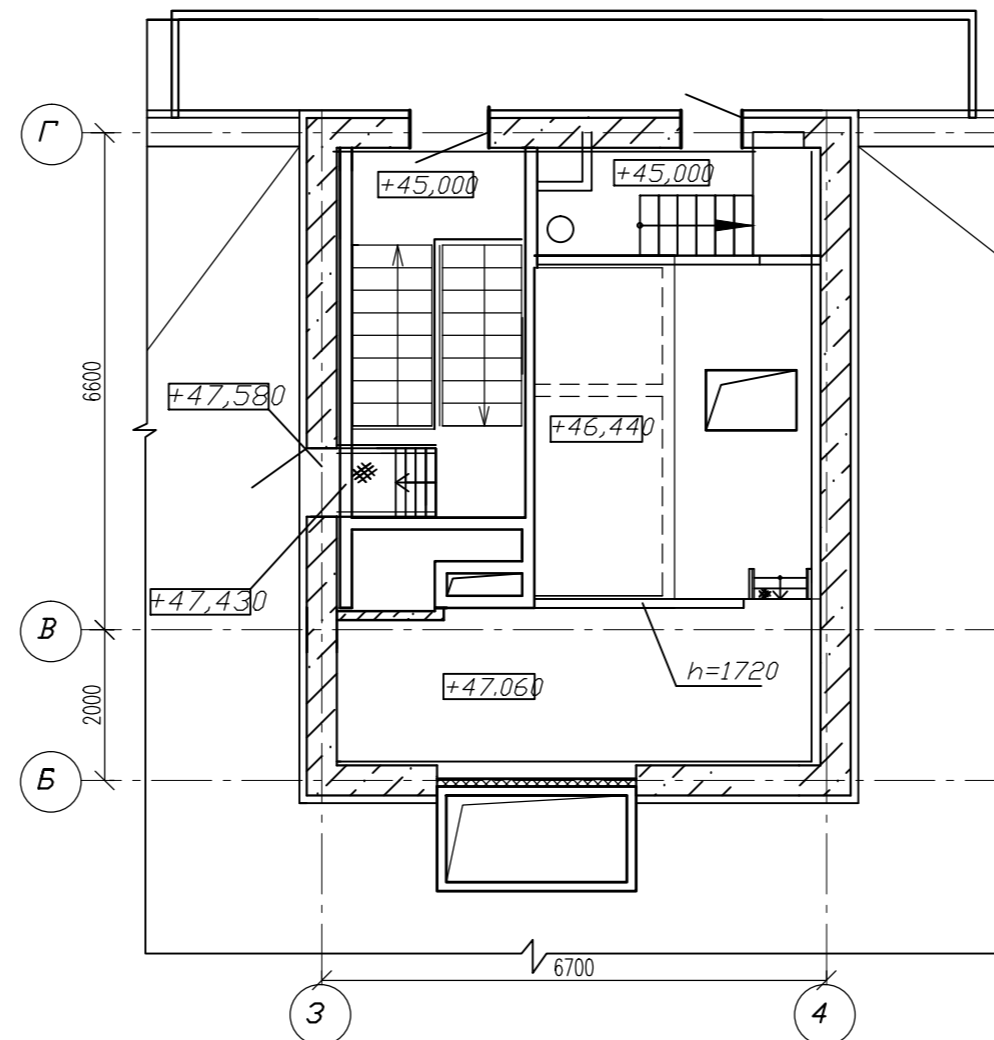


						1249-2017-AP		
						Жилой дом поз. ЛП.1 в составе II этапа строительства комплекса зданий и сооружений жилищного и социального назначения, расположенному на земельном участке по адресу: РФ Самарская область, г. Тольятти, Автозаводский р-н, юго-восточное ул. 40 лет Победы		
Изм.	Кол. уч.	Лист	N док.	Погн.	Дата	Архитектурные решения		
Нач.отг.	Полежа					ЭП	Лист	Листов
ГИП	Сучков						23	
Разработал	Павлова					План техэтажа. Секция 2		

План техэтажа. Секция 3



План машинного помещения лифта на отм. +46.440

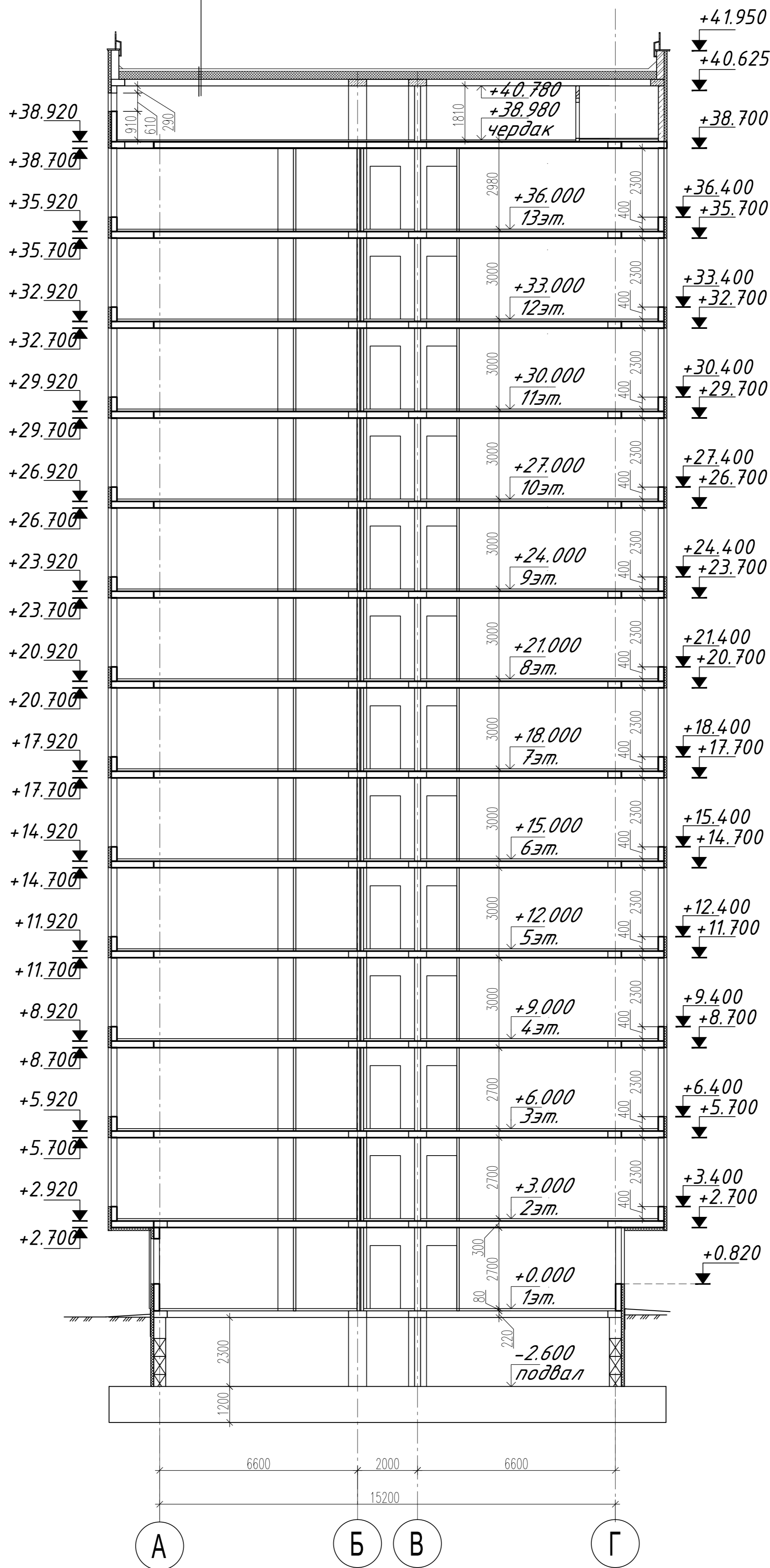


						1249-2017-AP		
						Жилой дом поз. ЛП.1 в составе II этапа строительства комплекса зданий и сооружений жилищного и социального назначения, расположенному на земельном участке по адресу: РФ Самарская область, г. Тольятти, Автозаводский р-н, юго-восточнее ул. 40 лет Победы		
Изм.	Кол. уч.	Лист	N док.	Погн.	Дата	Архитектурные решения		
Нач.отг.	Полежа					ЭП	Лист	Листов
ГИП	Сучков						24	
Разработал	Павлова					План техэтажа. Секция 3		

Изм. № подл. Погр. и дата. Взам. инв. №

Разрез 1-1

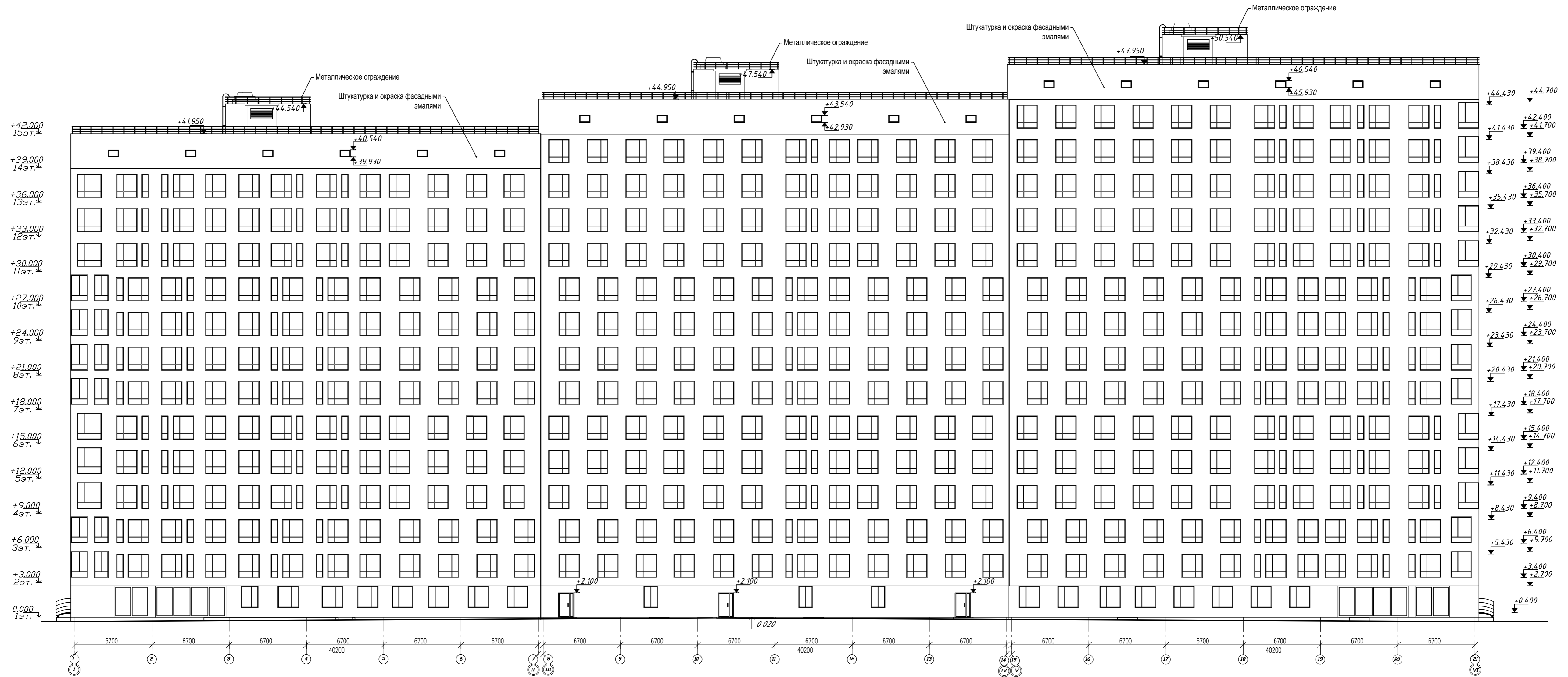
- техноэласт ЭКП (ТУ 5774-003-00287852--99) с крупнозернистой минеральной посыпкой, один слой	- 4,5мм
- техноэласт ЭПП (ТУ 5774-003-00287852--99), один слой	- 3мм
- праймер битумный Техноиколь - 01	
- полистиролбетон $\gamma=400$ кг/м ³ по уклону, тп	-160мм
- пароизоляция "Бикроэласт ТПП завести на стены на высоту утеплителя	
- железобетонная плита перекрытия	-220мм



И/нв. № подл.	Погн. и дата	Взам. инв. №
---------------	--------------	--------------

						1249-2017-AP			
						Жилой дом поз. Л1.1 в составе II этапа строительства комплекса зданий и сооружений жилищного и социального назначения, расположенному на земельном участке по адресу: РФ Самарская область, г. Тольятти, Автозаводский р-н, юго-восточнее ул. 40 лет Победы			
Изм.	Кол. уч.	Лист	N док.	Погн.	Дата	Архитектурные решения	Стадия	Лист	Листов
							ЭП	25	
Нач.отг. ГИП	Полежаев Сучков			<i>Сучков</i>		Разрез 1-1	ООО "НОВОТЕХ"		
Разработал	Павлова			<i>Павлова</i>					

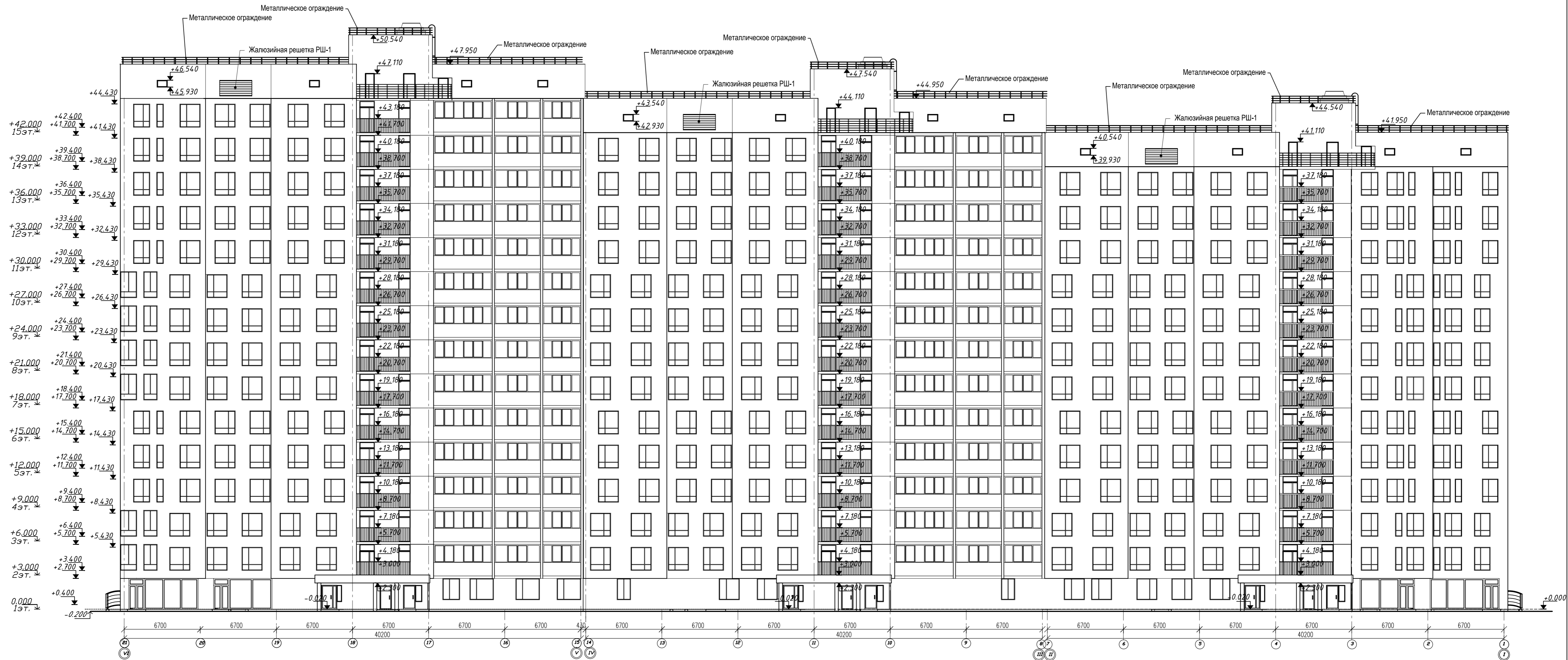
Фасад в осях I-VI




Имя, № подл. | Погр. и дата | Взам. инб. №

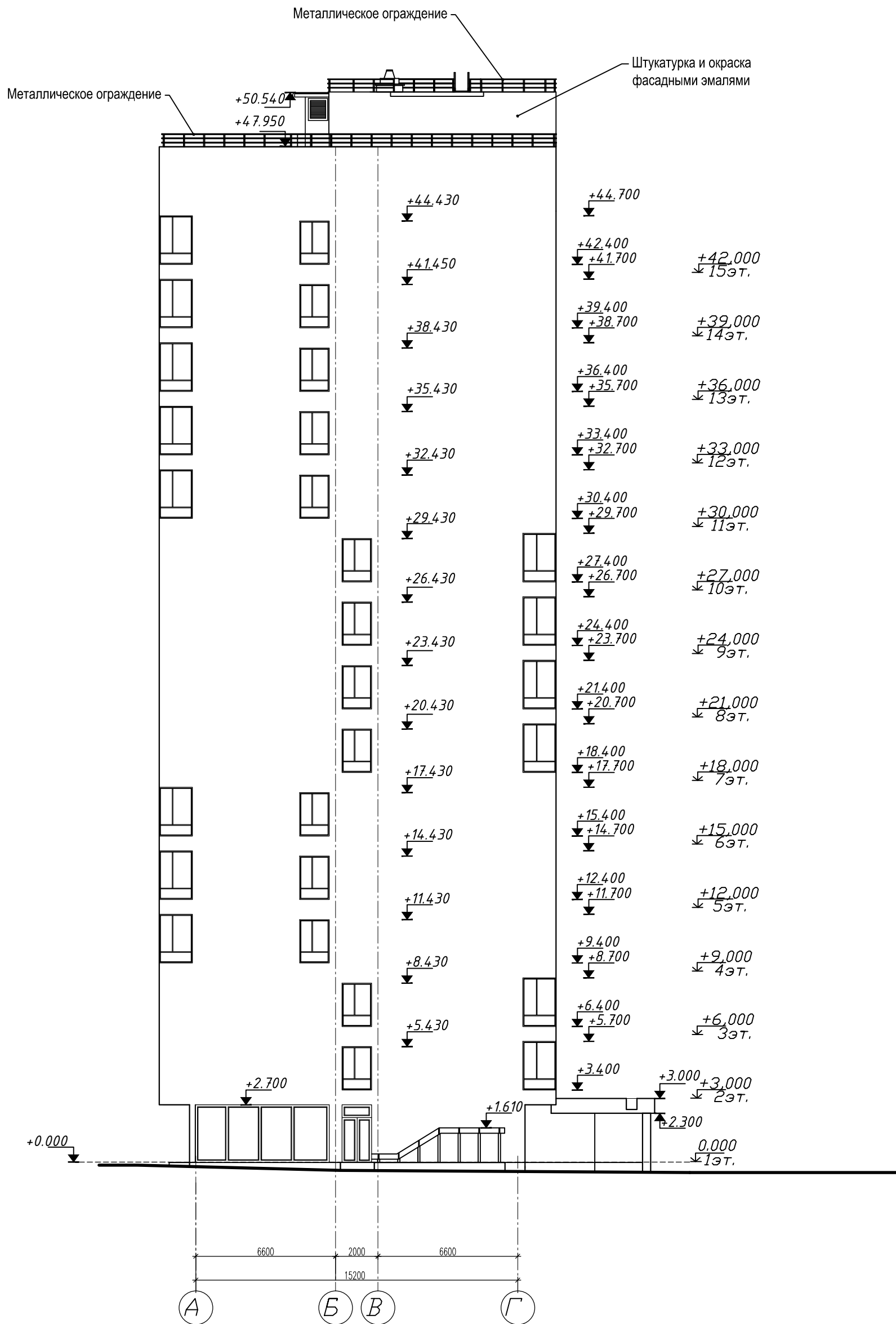
						1249-2017-AP		
						Жилой дом поз. Л1.1 в составе II этапа строительства комплекса зданий и сооружений жилищного и социального назначения, расположенному на земельном участке по адресу: РО Самарская область, г. Тольятти, Автозаводский р-н, юго-восточнее ул. 40 лет Победы		
Изм.	Кол. уч.	Лист	№ док.	Подр.	Дата	Архитектурные решения		
Нач.отд.	Полежа					Стация	Лист	Листов
ГИП	Сучков					ЭП	26	
Разработал	Павлова					Фасад в осях I-VI		

Фасад в осях VI-I




						1249-2017-AP		
						Жилой дом поз. ЛП.1 в составе II этапа строительства комплекса зданий и сооружений жилищного и социального назначения, расположенному на земельном участке по адресу: РО Самарская область, г. Тольятти, Автозаводский р-н, юго-восточнее ул. 40 лет Победы		
Изм.	Кол. уч.	Лист	№ док.	Погр.	Дата			
Нач.отд.	Полежа					Архитектурные решения		
ГИП	Сучков					Стация	Лист	Листов
Разработал	Павлова					ЭП	27	
						Фасад в осях VI-I		
						 project makers		

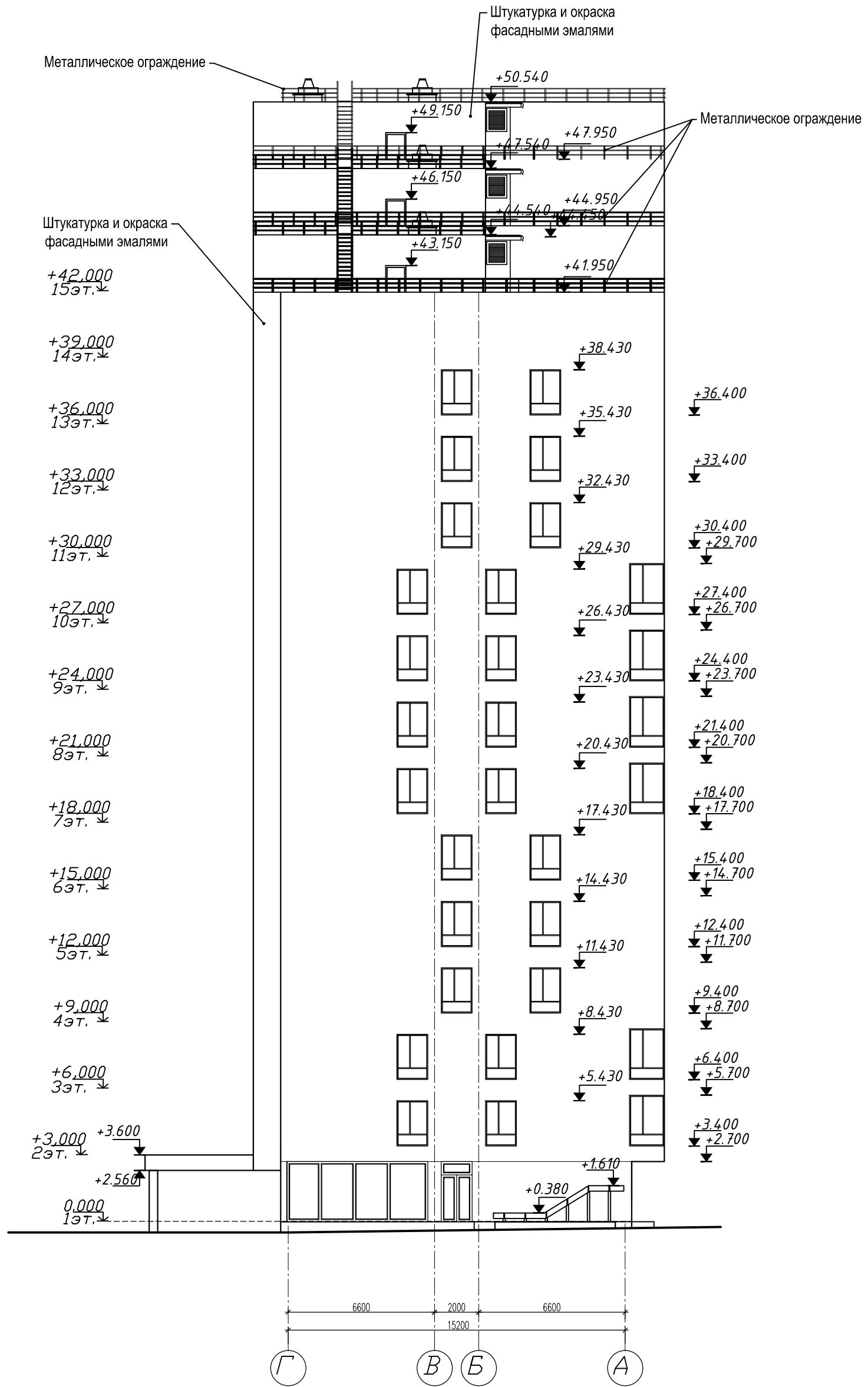
Фасад в осях А-Г



Инв.№ подл. Подпись и дата
00122

					1249-2017-AP		
					Жилой дом поз. Л1.1 в составе II этапа строительства комплекса зданий и сооружений жилищного и социального назначения, расположенному на земельном участке по адресу: РФ Самарская область, г. Тольятти, Автозаводский р-н, юго-восточнее ул. 40 лет Победы		
Изм.	Кол. уч.	Лист	N док.	Подп.	Дата		
Нач.отг.	Полежай			<i>Полежай</i>		Архитектурные решения	
ГИП	Сучков			<i>Сучков</i>		ЭП	Лист 28
Разработал	Павлова			<i>Павлова</i>		Фасад в осях А-Г	
						 project makers	

Фасад в осях Г-А



Инв.№ подл. Подпись и дата. Взам.инв.№
00122

					1249-2017-AP				
					Жилой дом поз. Л1.1 в составе II этапа строительства комплекса зданий и сооружений жилищного и социального назначения, расположенному на земельном участке по адресу: РФ Самарская область, г. Тольятти, Автозаводский р-н, юго-восточнее ул. 40 лет Победы				
Изм.	Кол. уч.	Лист	№ док.	Погн.	Дата				
						Архитектурные решения	Стация	Лист	Листов
Нач.отг.		Полежай				ЭП	29		
ГИП		Сучков							
Разработал		Павлова				Фасад в осях Г-А			

Ведомость проездов, тротуаров, площадок.

Обозначение	Наименование	Площадь покрытия, м ²	
		Тип	в гран. отвода участ.
	Проезды, автостоянки	тип 1	5443,8
	Тротуары, площадки	тип 2	1369,2
	Отмостка	тип 4	264,9
	Площадки (искусств. пок.)	тип 3	380,0

ВЕДОМОСТЬ ЭЛЕМЕНТОВ ОЗЕЛЕНЕНИЯ.

Обоз.	Наименование вида насаждения	Ед. изм.	Кол-во
	Газон	изм.	3017,7
	Дерева хвойные	шт.	5
	Дерева лиственные	шт.	26
	Кустарник групповой посадки	шт.	140
	Кустарник рядовой посадки	п.м	210

Ведомость жилых и общественных зданий и сооружений.

Получил на плане	Наименование и обозначение	Этажность	К-во этажей	Площадь, м ²			Строит. объем м ³ в т.ч. подв. части
				застройки	жилых помещений	надзем. этажей здания	
Л 1.1	Жилая дом	14-16	590	2090,40	22439,00	34557,00	100839,00
Л 1.5	Жилая дом. Перспективная застройка	-	-	-	-	-	-
Л 1-МАГ	Объект обслуживания. Перспективная застройка	-	-	-	-	-	-
Л 1.7	Объект обслуживания. Перспективная застройка	-	-	-	-	-	-
Л 3-МАГ	Объект обслуживания. Перспективная застройка	-	-	-	-	-	-
Л 2.1-ТП	Трансформаторная подстанция. Перспективная застройка	-	-	-	-	-	-
Л 4.6	Жилая дом	-	-	-	-	-	-
Л 4.4	Трансформаторная подстанция	-	-	-	-	-	-

ВЕДОМОСТЬ МАЛЫХ АРХИТЕКТУРНЫХ ФОРМ И ПЕРЕНОСНЫХ ИЗДЕЛИЙ

Поз.	Обозначен.	Код изделия	Наименование	Кол.	Примечание
а		2105	Скамья на ж/б ножках	13	ООО "КСИП"
б		1311	Урна	11	ООО "КСИП"
в		4242	Песочница	1	ООО "КСИП"
г		4122	Качалка на пружине "Короблик"	1	ООО "КСИП"
д		4201	Горка Мини	1	ООО "КСИП"
е, е*		5683, 5288	Детский игров. комплекс "Дельфин" h пл=1,6м Детский игровой комплекс «Крепость»	2	ООО "КСИП"
ж		6733	Турник детский	1	ООО "КСИП"
и		4191	Карусель	1	ООО "КСИП"
к		БТ-044	Стопка для чистки вещей	1	ООО "Нирамет"
л		2404	Скамья детская "Улитка"	1	ООО "КСИП"
н			Евронитейнер оцинкованный Влос Signal на 110л	3	

1249-2017-ГП						
Жилая дом п.з. Л1.1 в составе I этапа строительства комплекса зданий и сооружений жилищного и социального назначения, расположенному на земельном участке по адресу: РР Союзная область, г. Тольятти, Микрорайон р-н, восточное ул. 40 лет Победы						
Иск.	Кол. уч.	Лист	№ экз.	Полг.	Дата	
Исполн.	Получен	Субъект	Средства	Листы	Листов	
ГПП	Субъект	Средства	Листы	Листов	Листов	
Разработчик	Получен	Средства	Листы	Листов	Листов	
Схема планировочной организации земельного участка					ЭП	30
Разбивочный план благоустройства М 1:500.					ООО "НОВОТЕХ"	

Лист № 1 из 1

Лист № 1 из 1

Лист № 1 из 1

Лист № 1 из 1

Лист № 1 из 1

Лист № 1 из 1

Лист № 1 из 1

Лист № 1 из 1

Лист № 1 из 1

Лист № 1 из 1

Лист № 1 из 1

Лист № 1 из 1

Лист № 1 из 1

Лист № 1 из 1

Лист № 1 из 1

Лист № 1 из 1

Лист № 1 из 1

Лист № 1 из 1

Лист № 1 из 1

Лист № 1 из 1

Лист № 1 из 1

Лист № 1 из 1

Лист № 1 из 1

Лист № 1 из 1

Лист № 1 из 1

Лист № 1 из 1

Лист № 1 из 1

Лист № 1 из 1

Лист № 1 из 1

Лист № 1 из 1

Лист № 1 из 1

Лист № 1 из 1

Лист № 1 из 1

Лист № 1 из 1

Лист № 1 из 1

Лист № 1 из 1

Лист № 1 из 1

Лист № 1 из 1

Лист № 1 из 1

Лист № 1 из 1

Лист № 1 из 1

Лист № 1 из 1

Лист № 1 из 1

Лист № 1 из 1

Лист № 1 из 1

Лист № 1 из 1

Лист № 1 из 1

Лист № 1 из 1

Лист № 1 из 1

Лист № 1 из 1

Лист № 1 из 1

Лист № 1 из 1

Лист № 1 из 1

Лист № 1 из 1

Лист № 1 из 1

Лист № 1 из 1

Лист № 1 из 1

Лист № 1 из 1

Лист № 1 из 1

Лист № 1 из 1

Лист № 1 из 1

Лист № 1 из 1

Лист № 1 из 1

Лист № 1 из 1

Лист № 1 из 1

Лист № 1 из 1

Лист № 1 из 1

Лист № 1 из 1

Лист № 1 из 1

Лист № 1 из 1

Лист № 1 из 1

Лист № 1 из 1

Лист № 1 из 1

Лист № 1 из 1

Лист № 1 из 1

Лист № 1 из 1

Лист № 1 из 1

Лист № 1 из 1

Лист № 1 из 1

Лист № 1 из 1

Лист № 1 из 1

Лист № 1 из 1

Лист № 1 из 1

Лист № 1 из 1

Лист № 1 из 1

Лист № 1 из 1

Лист № 1 из 1

Лист № 1 из 1

Лист № 1 из 1

Лист № 1 из 1

Лист № 1 из 1

Лист № 1 из 1

Лист № 1 из 1

Лист № 1 из 1

Лист № 1 из 1

Лист № 1 из 1

Лист № 1 из 1

Лист № 1 из 1

Лист № 1 из 1