

УТВЕРЖДАЮ:  
Руководитель департамента городского  
хозяйства администрации  
городского округа Тольятти

М.Г. Кузахметов

«27» мая 2022г.

Акт  
лесопатологического обследования № 10

лесных насаждений Тольяттинского лесничества (городские леса)  
Самарской области (субъект Российской Федерации)

Способ лесопатологического обследования: 1. Визуальный   
2. Инструментальный

Место проведения

Участковое лесничество	Урочище (дача)	Квартал	Выдел	Площадь выдела, га	Лесопатологический выдел	Площадь лесопатологического выдела, га
Тольяттинское		60	8	1,4		

Лесопатологическое обследование проведено на общей площади 1,4 га.

ОЗУ: Участки лесов вокруг сельских населенных пунктов и садовых товариществ.

## 2. Инструментальное (детальное) обследование лесных насаждений:

2.1. Лесничество Тольяттинское Участковое лесничество Тольяттинское Урочище (дача) - Квартал 60 Выдел 8. Лесопатологический выдел - .

Наличие ограничений или особенностей участка, влияющих на назначение СОМ:

ОЗУ: Участки лесов вокруг сельских населенных пунктов и садовых товариществ. Запрещено проведение сплошных рубок лесных насаждений (статья ЛК РФ 119 п. 4.1.), за исключением случаев, предусмотренных частью 5.1 статьи 21 настоящего Кодекса, и случаев, если выборочные рубки не обеспечивают замену лесных насаждений, утрачивающих свои средообразующие, водоохранные, санитарно-гигиенические, оздоровительные и иные полезные функции, на лесные насаждения, обеспечивающие сохранение целевого назначения защитных лесов и выполняемых ими полезных функций.

2.2. Фактическая таксационная характеристика лесного насаждения **не соответствует** таксационному описанию.

Причины несоответствия: неточность проведенного лесоустройства 2013 года (не соответствует по возрасту, составу, средней высоте, среднему диаметру, полноте).

2.3. Состояние насаждений:

с нарушенной устойчивостью (средневзвешенная категория состояния  $\geq 1,51 - < 4,50$ )

с утраченной устойчивостью (средневзвешенная категория состояния  $\geq 4,51$ )

устойчивое (средневзвешенная категория состояния  $< 1,50$ )

2.4 Причины ослабления, повреждения, средневзвешенная категория состояния: Засуха (код 830); Беглый низовой пожар 4-10 летней давности (код 855), средневзвешенная категория состояния насаждения 2,52 (сильно ослабленное).

2.4.1. Заселено (отработано) стволовыми вредителями:

Вид вредителя	Порода	Встречаемость заселенных деревьев, % от запаса породы	Встречаемость отработанных деревьев,% от запаса породы	Степень заселения лесного насаждения (слабая, средняя, сильная)
1	2	3	4	5
Лубоед сосновый большой (код 38)	С	-	-	-

2.4.2. Повреждение огнем:

Вид пожара	Порода	Состояние корневых лап		Состояние корневой шейки		Высушивание луба		Обугленность древесины более 1/3 высоты ствола	
		процент поврежден ных огнём корней	процент деревьев с данном повреж- дением	обугленност ь древесины корневой шейки по окружности (1/4; 2/4;3/4; более 3/4)	процент деревьев с данном повреж- дением	по окружност и (1/4; 2/4;3/4; более 3/4)	процент деревьев с данном повреж- дением	по окружност и ствола (менее 1/2; более 1/2)	процент деревьев с данном поврежд ением
1	2	3	4	5	6	7	8	9	10
Беглый низовой пожар 4-10 летней давности (код 855)	С	-	-	-	-	-	-	менее 1/2	45

2.4.3. Поражено болезнями:

Болезнь/ возбудитель	Порода	Встречаемость, % от запаса насаждения	Степень поражения лесного насаждения (слабая, средняя, сильная)
1	2	3	4
-	-	-	-

2.5. Выборке подлежит 8,0 % деревьев, в том числе:

без признаков ослабления      %

ослабленных      %

сильно ослабленных      %

усыхающих      %

свежего сухостоя 3,0 %,

свежего ветровала \_\_\_ %,  
 свежего бурелома \_\_\_ %,  
 старого сухостоя 1,0 %,  
 старого ветровала \_\_\_ %,  
 старого бурелома 4,0 %.

2.6. Полнота лесного насаждения после уборки деревьев, подлежащих рубке, составит – 0,4. Критическая полнота для данной категории лесных насаждений и преобладающей породы - не лимитируется.

#### **ЗАКЛЮЧЕНИЕ к инструментальному обследованию участка.**

С целью предотвращения негативных процессов, снижения ущерба от их воздействия назначено: проведение санитарно-оздоровительного мероприятия в виде уборки неликвидной древесины, так как существует угроза пожарной опасности и возникновения очагов вредных организмов, что может привести к гибели лесного насаждения.

Участковое лесничество	Урочище (дача)	Квартал	Выдел	Площадь выдела, га	Лесопатологи-ческий выдел	Площадь лесопатологи-ческого выдела, га	Вид мероприятия	Площадь мероприятия, га	Породы	Доля выбираемой древесины по запасу, %	Рекомендуемый срок проведения мероприятий
1	2	3	4	5	6	7	8	9	10	11	12
Тольяттинское		60	8	1,4			УНД	1,4	С	8,0	2022-2024

Ведомость временной пробной площади и абрис участка прилагаются (приложение 2 и 3 к акту).

Рекомендации по проведению мероприятий, не относящихся к мероприятию по предупреждения распространения вредных организмов: нет.

Дата проведения обследования: 17.05.22.

Дата составления документа: 24.05.22

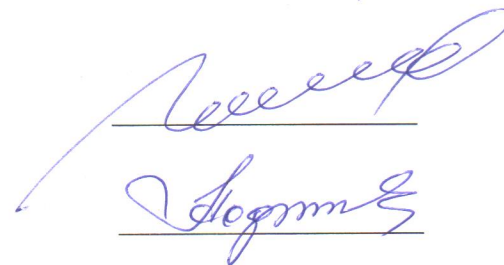
Исполнитель работ по проведению лесопатологического обследования:

Организация: МКУ «Тольяттинское лесничество».

Лесничий МКУ «Тольяттинское лесничество»  
 Галеев К.Р.

Директор МКУ «Тольяттинское лесничество»  
 Подгорнов А.А.

Телефон 8(8482)70-50-8



Приложение 1  
к акту лесопатологического обследования

**Ведомость участков леса с выделенными несоответствиями таксационным описаниям**

Лесничество (городские леса) Тольяттинское  
Урочище (лесная дача)

Субъект Российской Федерации Самарская область  
Участковое лесничество Тольяттинское

1	2	3	4	5	6	7	8	9	10	Таксационная характеристика									Заложено пробных площадей			
										состав	порода	возраст, лет	средняя высота, м	средний диаметр, см	тип леса	полнота	фонитет	запас, куб. м/га	количество, шт.	общая площадь, га		
2013	60	8	1,4	Защитные	Городские леса	Участки лесов вокруг сельских населенных пунктов и садовых товариществ	ТО				Лесные культуры 10С+Дн	С Дн	52	16	16	СДТР	0,6	2	150	20	21	
	60	8	1,4	Защитные	Городские леса	Участки лесов вокруг сельских населенных пунктов и садовых товариществ	Ф				Лесные культуры 10С	С	61	20	24	СДТР	0,4	2	150-сырорастущий, 14-сухой, бурелом	Сплошной пересчет	1,4	

Условные обозначения:

ТО - таксационные описания

Ф - фактическая характеристика лесного насаждения

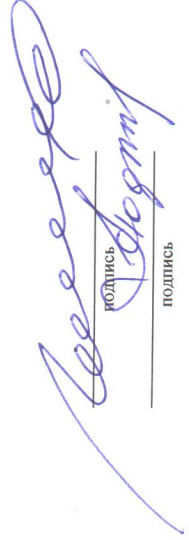
Исполнитель работ по проведению лесопатологического обследования:

Лесничий МКУ «Тольяттинское лесничество» Галеев К.Р.

должность, Ф.И.О.

Директор МКУ «Тольяттинское лесничество» Подгорнов А.А.

должность, Ф.И.О.

  
подпись  
подпись



Приложение 1.1  
к акту лесопатологического обследования  
2022г.

Результаты проведения лесопатологического обследования лесных насаждений за \_\_\_\_\_ (месяц)

Субъект Российской Федерации Самарская область  
Участковое лесничество Тольяттинское  
Лесничество (городские леса) Тольяттинское  
Урочище (лесная дача)

Номер квартала	Номер выдела	Площадь выдела, га	Целевое назначение лесов	Категория защитных лесов	6	7	8	9	10	11	12	Таксационная характеристика лесного насаждения				17	18	Распределение деревьев по категориям состояния, % от запаса												33	34	35	36				
												состав	порода	возраст	средняя высота, м			средний диаметр, см	тип леса	плотота	бонитет	запас, куб. м/га	число деревьев на временной пробной площади, шт.	без признаков ослабления	ослабленные	сильно ослабленные	усыхающие		свежий сухой					свежий ветровал	свежий бурелом	старый сухой	старый ветровал
60	8	1,4	Защитные	Городские леса	Участки лесов вокруг сельских населенных пунктов и садовых товариществ	ОЗУ	Номер лесопатологического выдела	Площадь лесопатологического выдела, га	Лесные культуры 10С	Всего:	61	20	24	СТР	0,4	2	150-сырорастущий, 14-сухой, бурелом	18	19	20	21	22	23	24	25	26	27	28	29	30	31	32	33	34	35	36	УНД
1	2	3	4	5	6	7	8	9	10	11	12	13	14	15	16	17	18	19	20	21	22	23	24	25	26	27	28	29	30	31	32	33	34	35	36	УНД	

Условные обозначения: Н – деревья не подлежат рубке; Р – деревья подлежат рубке.  
Исполнитель работ по проведению лесопатологического обследования:  
Лесничий МКУ «Тольяттинское лесничество» Галеев К.Р.

Директор МКУ «Тольяттинское лесничество» Подгорнов А.А.

Дата составления документа \_\_\_\_\_ Телефон 8(8482)70-50-80

\_\_\_\_\_ подпись  
\_\_\_\_\_ подпись

## ВРЕМЕННАЯ ПРОБНАЯ ПЛОЩАДЬ №

1.1. Субъект Российской Федерации Самарская областьЛесничество (городские леса) Тольяттинское участковое лесничество ТольяттинскоеКвартал 60 Выдел 8 Площадь 1,4 га.

Лесопатологический выдел \_\_\_\_\_ Площадь лесопатологического выдела \_\_\_\_\_ га.

1.2. Метод перече́та:

Сплошной, ленты пере́чета, круговые площадки постоянного радиуса, реласкопические площадки.

Количество лент/ площадок \_\_ шт. Размеры площадок (длина\*ширина/радиус) \_\_\_\_\_ м.

Размер временной площади: \_\_\_\_\_ га.

1.3. Фактическая таксационная характеристика насаждения:

Состав Лесные культуры 10С возраст 61 лет; тип леса СДТР полнота 0,4Бонитет 2 запас на га 150-сырорастущий, 14- сухостой, бурелом куб.м.

Возобновление -

1.4. Номер очага вредных организмов \_\_\_\_\_

Тип очага вредных организмов: эпизодический, хронический.

Фаза развития очага вредных организмов: начальная, нарастания численности, собственно вспышка, кризис.

1.5. Причина ослабления, повреждения насаждения и время: Засуха (код 830); Беглый низовой пожар 4-10 летней давности (код 855).1.6. Состояние насаждения: Насаждение с нарушенной устойчивостью, сильно ослабленное.Средневзвешенная категория состояния насаждения: 2,52.1.7. Назначенные мероприятия: УНД

Исполнитель работ по проведению лесопатологического обследования:

Лесничий МКУ «Тольяттинское лесничество»Галеев К.Р.

должность, Ф.И.О.

Директор

МКУ «Тольяттинское лесничество» Подгорнов А.А

должность, Ф.И.О.

  
подпись  
подписьДата составления документа 24.05.22Телефон 8(8482)70-50-80

## ВЕДОМОСТЬ ПЕРЕЧЕТА ДЕРЕВЬЕВ

Порода: Сосна (разряд высот III). СКС породы – 2,52

Ступени толщины, см	Количество деревьев по категориям состояния, шт.																Всего деревьев по ступеням толщины		
	1		2		3		4		5		5 (а,б,в)			5 (г,д,е)			шт./куб.м	в т.ч. подлежат рубке, %	
	Н	З	Н	З	Н	З	Н	З	Н	З	Н	З	О	Н	З	О			
1	2	3	4	5	6	7	8	9	10	11	12	13	14	15	16	17	18	19	
8	6								136		12					13	142	3,55	18,8
12	7								2		1					1	9	0,64	0,3
16	13		43		29		1		50		13					37	136	20,26	7,1
20	10		83		67				17		3					14	177	46,37	2,4
24	12		59		27		1		6		4					2	105	44,31	1,0
28	13		44		62												119	76,40	
32	4		12		10												26	23,27	
36			2														2	2,34	
40			4														4	5,96	
44			2														2	3,64	
48																			
52			1														1	2,61	
56																			
Итого, шт.	65		250		19 5		2		211		14 4					67	723		
Итого, м <sup>3</sup>	22,19		106,5 9		82, 02		0,5 7		17,98		7,5 6					10, 42	229,36		
Итого, % от запаса по породе	10		46		36				8		3					5	100		8

Причины назначения в рубку деревьев категорий состояния:

\_\_\_\_\_ 1

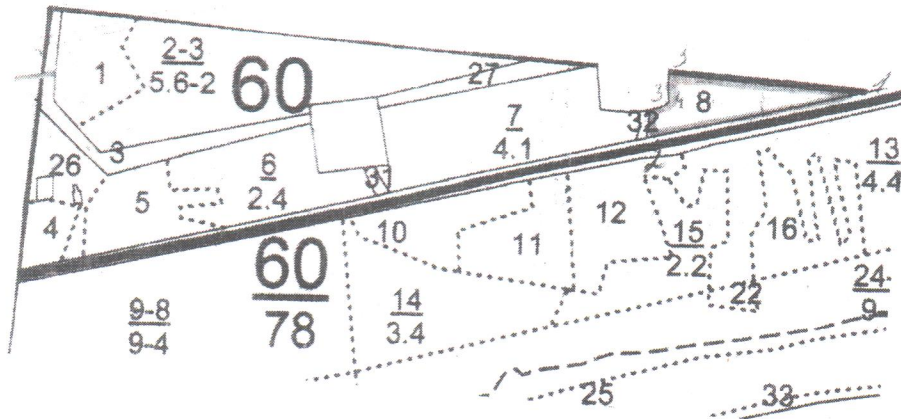
\_\_\_\_\_ 2

\_\_\_\_\_ 3

\_\_\_\_\_ 4

Условные обозначения: Н – не заселено (не поражено, не повреждено), З – заселено стволовыми вредителями (поражено болезнями, повреждено огнем), О – отработано вредителями.

**Абрис участка**  
квартал 60 выдел 8 площадь 1,4 га,  
Тольяттинского участкового лесничества,  
УНД  
Масштаб 1:10 000



Условные обозначения:

**—————** - граница лесного участка, намеченного под УНД.

№ квартала	№ выдела	№ лесопатологического выдела	Размеры ленты (круговой площадки) перечета					Координаты начала, конца и поворотных точек лент перечета / центров круговых площадок перечета
			№ ленты (площадки)	Длина, м	Ширина, м	Радиус, м	Площадь, га	
60	8		Сплошной перечет					1,4
<b>Итого:</b>							1,4	

**Пространственное размещение лесопатологических выделов**

Номера точек	Координаты	Румбы линий	Длина, м

Исполнитель работ по проведению лесопатологического обследования:

Лесничий МКУ «Тольяттинское лесничество» Галеев К.Р.

Директор МКУ «Тольяттинское лесничество»

Подгорнов А.А.

Дата составления документа 24.05.22 Телефон 8(8482)70-50-80

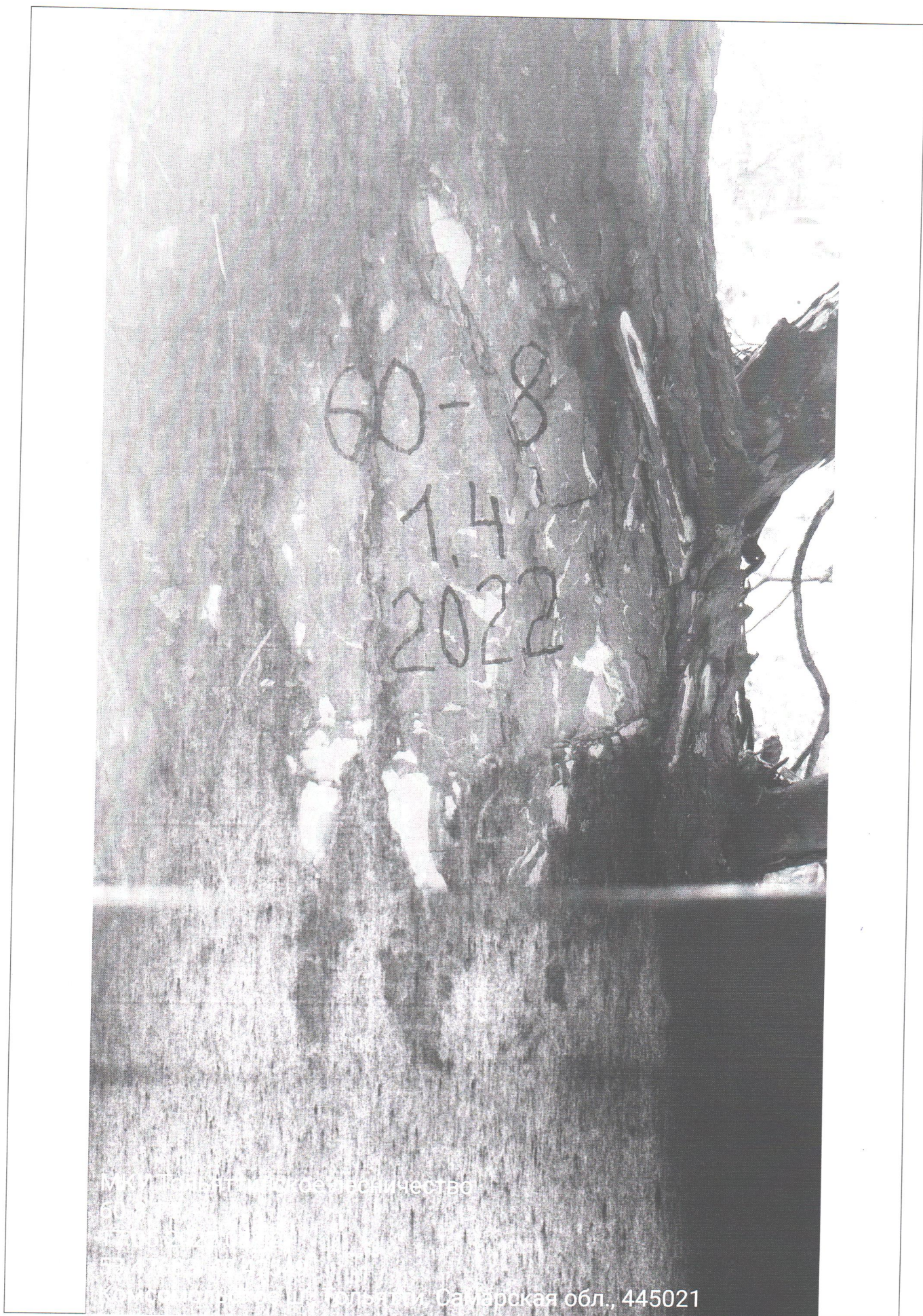


Материалы фотофиксации  
Тольяттинское лесничество, Тольяттинское участковое лесничество,  
квартал 60 выдел 8 площадь 1,4 га





МКУ Тольяттинский лесхоз  
60-9  
17.05.2022 09:39  
33-47652-49-12204  
Комсомольское ш. Тольятти. Ботаник. 05.02.21



Мультиязычное лесничество

60

Мультиязычное лесничество, Самарская обл., 445021



Исполнитель работ по проведению таксономического обследования:

Лесничий МКУ «Гольятыньское лесничество»  
Галеев К.Р.

Директор МКУ «Гольятыньское лесничество»  
Подгорнов А.А.

