



ОБОСНОВЫВАЮЩИЕ МАТЕРИАЛЫ

**К СХЕМЕ ТЕПЛОСНАБЖЕНИЯ
ГОРОДСКОГО ОКРУГА ТОЛЬЯТТИ
НА ПЕРИОД ДО 2038 ГОДА**

(АКТУАЛИЗАЦИЯ НА 2023 ГОД)

**ГЛАВА 1 «СУЩЕСТВУЮЩЕЕ ПОЛОЖЕНИЕ В СФЕРЕ ПРОИЗВОДСТВА,
ПЕРЕДАЧИ И ПОТРЕБЛЕНИЯ ТЕПЛОВОЙ ЭНЕРГИИ
ДЛЯ ЦЕЛЕЙ ТЕПЛОСНАБЖЕНИЯ»**

Тольятти 2022

СОСТАВ РАБОТЫ

Наименование документа	Шифр
Схема теплоснабжения городского округа Тольятти на период до 2038 года (актуализация на 2023 год)	36440.СТ-ПСТ.000.000
<i>Обосновывающие материалы к схеме теплоснабжения городского округа Тольятти на период до 2038 года (актуализация на 2023 год)</i>	
Глава 1 «Существующее положение в сфере производства, передачи и потребления тепловой энергии для целей теплоснабжения»	36440.ОМ-ПСТ.001.000
Приложение 1 «Тепловые нагрузки и потребление тепловой энергии абонентами»	36440.ОМ-ПСТ.001.001
Приложение 2 «Тепловые сети»	36440.ОМ-ПСТ.001.002
Приложение 3 «Оценка надежности теплоснабжения»	36440.ОМ-ПСТ.001.003
Приложение 4 «Существующие гидравлические режимы тепловых сетей»	36440.ОМ-ПСТ.001.004
Приложение 5 «Графическая часть»	36440.ОМ-ПСТ.001.005
Глава 2 «Существующее и перспективное потребление тепловой энергии на цели теплоснабжения»	36440.ОМ-ПСТ.002.000
Приложение 1 «Характеристика существующей и перспективной застройки и тепловой нагрузки по элементам территориального деления»	36440.ОМ-ПСТ.002.001
Глава 3 «Электронная модель систем теплоснабжения»	36440.ОМ-ПСТ.003.000
Глава 4 «Существующие и перспективные балансы тепловой мощности источников тепловой энергии и тепловой нагрузки потребителей»	36440.ОМ-ПСТ.004.000
Приложение 1 «Перспективные гидравлические режимы тепловых сетей»	36440.ОМ-ПСТ.004.001
Глава 5 «Мастер-план развития систем теплоснабжения»	36440.ОМ-ПСТ.005.000
Глава 6 «Существующие и перспективные балансы производительности водоподготовительных установок и максимального потребления теплоносителя теплопотребляющими установками потребителей, в том числе в аварий-	36440.ОМ-ПСТ.006.000

Наименование документа	Шифр
ных режимах»	
Глава 7 «Предложения по строительству, реконструкции, техническому перевооружению и (или) модернизации источников тепловой энергии»	36440.ОМ-ПСТ.007.000
Приложение 1 «Графическая часть»	36440.ОМ-ПСТ.007.001
Глава 8 «Предложения по строительству, реконструкции и (или) модернизации тепловых сетей»	36440.ОМ-ПСТ.008.000
Глава 9 «Предложения по переводу открытых систем теплоснабжения (горячего водоснабжения), отдельных участков таких систем на закрытые системы горячего водоснабжения»	36440.ОМ-ПСТ.009.000
Глава 10 «Перспективные топливные балансы»	36440.ОМ-ПСТ.010.000
Глава 11 «Оценка надежности теплоснабжения»	36440.ОМ-ПСТ.011.000
Глава 12 «Обоснование инвестиций в строительство, реконструкцию, техническое перевооружение и (или) модернизацию»	36440.ОМ-ПСТ.012.000
Глава 13 «Индикаторы развития систем теплоснабжения»	36440.ОМ-ПСТ.013.000
Глава 14 «Ценовые (тарифные) последствия»	36440.ОМ-ПСТ.014.000
Глава 15 «Реестр единых теплоснабжающих организаций»	36440.ОМ-ПСТ.015.000
Приложение 1 «Графическая часть»	36440.ОМ-ПСТ.015.001
Глава 16 «Реестр мероприятий схемы теплоснабжения»	36440.ОМ-ПСТ.016.000
Глава 17 «Замечания и предложения к проекту схемы теплоснабжения»	36440.ОМ-ПСТ.017.000
Глава 18 «Сводный том изменений, выполненных в актуализированной схеме теплоснабжения»	36440.ОМ-ПСТ.018.000
Глава 19 «Оценка экологической безопасности теплоснабжения»	36440.ОМ-ПСТ.019.000

СОДЕРЖАНИЕ

СОДЕРЖАНИЕ	4
ПЕРЕЧЕНЬ ТАБЛИЦ.....	23
ПЕРЕЧЕНЬ РИСУНКОВ.....	39
1 ФУНКЦИОНАЛЬНАЯ СТРУКТУРА СИСТЕМЫ ТЕПЛОСНАБЖЕНИЯ	47
1.1 Описание эксплуатационных зон действия теплоснабжающих и теплосетевых организаций	47
1.2 Описание технологических, оперативных и диспетчерских связей	59
1.3 Описание структуры договорных отношений между теплоснабжающими (теплосетевыми) организациями.....	60
1.4 Описание зон действия промышленных и ведомственных источников тепловой энергии.....	62
1.5 Описание зон действия индивидуального теплоснабжения.....	62
1.6 Теплоснабжающие организации города Тольятти с долей государственного или муниципального участия.....	64
2 ИСТОЧНИКИ ТЕПЛОЙ ЭНЕРГИИ.....	66
2.1 ЕТО ПАО «Т Плюс» Источники тепловой энергии.....	66
2.1.1 ЕТО ПАО «Т Плюс» Источники комбинированной выработки тепловой и электрической энергии.....	67
2.1.1.1 ТЭЦ ВАЗа.....	67
2.1.1.2 Тольяттинская ТЭЦ.....	115
2.1.2 ЕТО ПАО «Т Плюс» котельные.....	143
2.1.2.1 Котельные ПАО «Т Плюс».....	143
2.1.2.2 Котельная БМК-34 АО «Газпром теплоэнерго Самара»	177
2.1.2.3 Эксплуатационные показатели котельных в зоне деятельности ЕТО ПАО «Т Плюс».....	185
2.2 ЕТО ИЭВБ РАН - филиал СамНЦ РАН Котельная	186
2.2.1 Структура и технические характеристики основного оборудования	

котельной ИЭВБ РАН - филиал СамНЦ РАН	186
2.2.2 Параметры установленной тепловой мощности. Ограничения тепловой мощности и параметры располагаемой тепловой мощности котельной ИЭВБ РАН - филиал СамНЦ РАН.....	187
2.2.3 Объем потребления тепловой энергии (мощности) на собственные и хозяйственные нужды и параметры тепловой мощности нетто котельной ИЭВБ РАН - филиал СамНЦ РАН.....	187
2.2.4 Сроки ввода в эксплуатацию и срок службы котлоагрегатов котельной ИЭВБ РАН - филиал СамНЦ РАН	188
2.2.5 Способ регулирования отпуска тепловой энергии от котельной ИЭВБ РАН - филиал СамНЦ РАН	188
2.2.6 Схема выдачи тепловой мощности котельной ИЭВБ РАН - филиал СамНЦ РАН.....	188
2.2.7 Среднегодовая загрузка оборудования котельной ИЭВБ РАН - филиал СамНЦ РАН.....	188
2.2.8 Способы учета тепла, отпущенного котельной ИЭВБ РАН - филиал СамНЦ РАН.....	189
2.2.9 Характеристика водоподготовки и подпиточных устройств на котельной ИЭВБ РАН - филиал СамНЦ РАН	189
2.2.10 Статистика отказов и восстановлений оборудования котельной.....	189
2.2.11 Предписания надзорных органов по запрещению дальнейшей эксплуатации котельной ИЭВБ РАН - филиал СамНЦ РАН.....	190
2.2.12 Проектный и установленный топливный режим котельной ИЭВБ РАН - филиал СамНЦ РАН.....	190
2.2.13 Эксплуатационные показатели котельной ИЭВБ РАН - филиал СамНЦ РАН.....	191
2.3 Источники тепловой энергии прочих организаций, не осуществляющих регулируемые виды деятельности в сфере теплоснабжения - котельная АО «ВолгоУралТранс»	192
2.3.1 Структура и технические характеристики основного оборудования	

котельной АО «ВолгаУралТранс»	192
2.3.2 Параметры установленной тепловой мощности. Ограничения тепловой мощности и параметры располагаемой тепловой мощности котельной АО «ВолгаУралТранс»	192
2.3.3 Объем потребления тепловой энергии (мощности) на собственные и хозяйственные нужды и параметры тепловой мощности нетто котельной АО «ВолгаУралТранс»	192
2.3.4 Сроки ввода в эксплуатацию и срок службы котлоагрегатов котельной АО «ВолгаУралТранс»	193
2.3.5 Способ регулирования отпуска тепловой энергии от котельной АО «ВолгаУралТранс»	193
2.3.6 Схема выдачи тепловой мощности котельной АО «ВолгаУралТранс» ...	193
2.3.7 Среднегодовая загрузка оборудования котельной АО «ВолгаУралТранс»	193
2.3.8 Способы учета тепла, отпущенного котельной АО «ВолгаУралТранс».	194
2.3.9 Характеристика водоподготовки и подпиточных устройств на котельной АО «ВолгаУралТранс»	194
2.3.10 Статистика отказов и восстановлений оборудования котельной	194
2.3.11 Предписания надзорных органов по запрещению дальнейшей эксплуатации котельной АО «ВолгаУралТранс»	194
2.3.12 Проектный и установленный топливный режим котельной АО «ВолгаУралТранс»	194
2.3.13 Эксплуатационные показатели котельной АО «ВолгаУралТранс»	195
2.4 Описание изменений технических характеристик основного оборудования источников тепловой энергии, зафиксированных за 2021 год	196
3 ТЕПЛОВЫЕ СЕТИ, СООРУЖЕНИЯ НА НИХ И ТЕПЛОВЫЕ ПУНКТЫ.....	197
3.1 Тепловые сети в зоне деятельности ЕТО ПАО «Т Плюс»	197
3.1.1 Тольяттинские тепловые сети (ТоТС) филиала «Самарский» ПАО «Т Плюс» ..	197
3.1.1.1 Описание структуры тепловых сетей от каждого источника тепловой энергии, от магистральных выводов до центральных тепловых пунктов или до ввода	

в жилой квартал или промышленный объект, параметры тепловых сетей	198
3.1.1.2 Карты (схемы) тепловых сетей в зонах действия источников тепловой энергии в электронной форме и (или) на бумажном носителе	206
3.1.1.3 Тепловые пункты, насосные станции	206
3.1.1.4 Описание типов и количества секционирующей и регулирующей арматуры на тепловых сетях. Описание типов и строительных особенностей тепловых камер и павильонов	208
3.1.1.5 Описание графиков регулирования отпуска тепла в тепловые сети с анализом их обоснованности. Фактические температурные режимы отпуска тепла и их соответствие утвержденным графикам регулирования отпуска тепла в тепловые сети.....	210
3.1.1.6 Гидравлические режимы и пьезометрические графики тепловых сетей	211
3.1.1.7 Статистика отказов (аварийных ситуаций), восстановлений (аварийно-восстановительных ремонтов) тепловых сетей и среднее время, затраченное на восстановление работоспособности тепловых сетей, за последние 5 лет	211
3.1.1.8 Описание процедур диагностики состояния тепловых сетей и планирования капитальных (текущих) ремонтов	214
3.1.1.9 Описание периодичности и соответствия требованиям технических регламентов и иным обязательным требованиям процедур летнего ремонта с параметрами и методами испытаний (гидравлических, температурных, на тепловые потери) тепловых сетей	216
3.1.1.10 Описание нормативов технологических потерь (в ценовых зонах теплоснабжения - плановых потерь, определяемых в соответствии с методическими указаниями по разработке схем теплоснабжения) при передаче тепловой энергии (мощности) и теплоносителя, включаемых в расчет отпущенных тепловой энергии (мощности) и теплоносителя. Оценка фактических потерь тепловой энергии и теплоносителя при передаче тепловой энергии и теплоносителя по тепловым сетям за последние 3 года	217
3.1.1.11 Предписания надзорных органов по запрещению дальнейшей эксплуатации участков тепловой сети и результаты их исполнения.....	219
3.1.1.12 Описание наиболее распространенных типов присоединений	

телопотребляющих установок потребителей к тепловым сетям, определяющих выбор и обоснование графика регулирования отпуска тепловой энергии потребителям.....	219
3.1.1.13 Сведения о наличии коммерческого приборного учета тепловой энергии, отпущенной из тепловых сетей потребителям, и анализ планов по установке приборов учета тепловой энергии и теплоносителя	220
3.1.1.14 Анализ работы диспетчерских служб теплоснабжающих (теплосетевых) организаций и используемых средств автоматизации, телемеханизации и связи ..	220
3.1.1.15 Уровень автоматизации и обслуживания центральных тепловых пунктов, насосных станций	222
3.1.1.16 Сведения о наличии защиты тепловых сетей от превышения давления	222
3.1.1.17 Перечень выявленных бесхозных тепловых сетей и обоснование выбора организации, уполномоченной на их эксплуатацию	223
3.1.1.18 Данные энергетических характеристик тепловых сетей	230
3.1.2 Тепловые сети АО «ТЕВИС».....	235
3.1.2.1 Описание структуры тепловых сетей от каждого источника тепловой энергии, от магистральных выводов до центральных тепловых пунктов или до ввода в жилой квартал или промышленный объект, параметры тепловых сетей	236
3.1.2.2 Карты (схемы) тепловых сетей в зонах действия источников тепловой энергии в электронной форме и (или) на бумажном носителе	244
3.1.2.3 Тепловые пункты, насосные станции	244
3.1.2.4 Описание типов и количества секционирующей и регулирующей арматуры на тепловых сетях. Описание типов и строительных особенностей тепловых камер и павильонов.....	246
3.1.2.5 Описание графиков регулирования отпуска тепла в тепловые сети с анализом их обоснованности. Фактические температурные режимы отпуска тепла и их соответствие утвержденным графикам регулирования отпуска тепла в тепловые сети.....	247
3.1.2.6 Гидравлические режимы и пьезометрические графики тепловых сетей	249
3.1.2.7 Статистика отказов (аварийных ситуаций), восстановлений (аварийно-	

восстановительных ремонтов) тепловых сетей и среднее время, затраченное на восстановление работоспособности тепловых сетей, за последние 5 лет	249
3.1.2.8 Описание процедур диагностики состояния тепловых сетей и планирования капитальных (текущих) ремонтов	250
3.1.2.9 Описание периодичности и соответствия требованиям технических регламентов и иным обязательным требованиям процедур летнего ремонта с параметрами и методами испытаний (гидравлических, температурных, на тепловые потери) тепловых сетей	255
3.1.2.10 Описание нормативов технологических потерь при передаче тепловой энергии (мощности) и теплоносителя, включаемых в расчет отпущенных тепловой энергии (мощности) и теплоносителя. Оценка фактических потерь тепловой энергии и теплоносителя при передаче тепловой энергии и теплоносителя по тепловым сетям ...	259
3.1.2.11 Предписания надзорных органов по запрещению дальнейшей эксплуатации участков тепловой сети и результаты их исполнения.....	263
3.1.2.12 Описание наиболее распространенных типов присоединений теплотребляющих установок потребителей к тепловым сетям, определяющих выбор и обоснование графика регулирования отпуска тепловой энергии потребителям.....	263
3.1.2.13 Сведения о наличии коммерческого приборного учета тепловой энергии, отпущенной из тепловых сетей потребителям, и анализ планов по установке приборов учета тепловой энергии и теплоносителя	264
3.1.2.14 Анализ работы диспетчерских служб теплоснабжающих (теплосетевых) организаций и используемых средств автоматизации, телемеханизации и связи ..	269
3.1.2.15 Уровень автоматизации и обслуживания центральных тепловых пунктов, насосных станций	271
3.1.2.16 Сведения о наличии защиты тепловых сетей от превышения давления	273
3.1.2.17 Перечень выявленных бесхозных тепловых сетей и обоснование выбора организации, уполномоченной на их эксплуатацию	274
3.1.2.18 Данные энергетических характеристик тепловых сетей	291
3.1.3 Тепловые сети ЗАО «Энергетика и Связь Строительства».....	291

3.1.3.1 Описание структуры тепловых сетей от каждого источника тепловой энергии, от магистральных выводов до центральных тепловых пунктов или до ввода в жилой квартал или промышленный объект, параметры тепловых сетей	291
3.1.3.2 Карты (схемы) тепловых сетей в зонах действия источников тепловой энергии в электронной форме и (или) на бумажном носителе	292
3.1.3.3 Тепловые пункты, насосные станции	295
3.1.3.4 Описание типов и количества секционирующей и регулирующей арматуры на тепловых сетях. Описание типов и строительных особенностей тепловых камер и павильонов	296
3.1.3.5 Описание графиков регулирования отпуска тепла в тепловые сети с анализом их обоснованности. Фактические температурные режимы отпуска тепла и их соответствие утвержденным графикам регулирования отпуска тепла в тепловые сети.....	296
3.1.3.6 Гидравлические режимы и пьезометрические графики тепловых сетей	297
3.1.3.7 Статистика отказов (аварийных ситуаций), восстановлений (аварийно-восстановительных ремонтов) тепловых сетей и среднее время, затраченное на восстановление работоспособности тепловых сетей, за последние 5 лет	298
3.1.3.8 Описание процедур диагностики состояния тепловых сетей и планирования капитальных (текущих) ремонтов	298
3.1.3.9 Описание периодичности и соответствия требованиям технических регламентов и иным обязательным требованиям процедур летнего ремонта с параметрами и методами испытаний (гидравлических, температурных, на тепловые потери) тепловых сетей	299
3.1.3.10 Описание нормативов технологических потерь (в ценовых зонах теплоснабжения - плановых потерь, определяемых в соответствии с методическими указаниями по разработке схем теплоснабжения) при передаче тепловой энергии (мощности) и теплоносителя, включаемых в расчет отпущенных тепловой энергии (мощности) и теплоносителя. Оценка фактических потерь тепловой энергии и теплоносителя при передаче тепловой энергии и теплоносителя по тепловым сетям	299
3.1.3.11 Предписания надзорных органов по запрещению дальнейшей эксплуатации участков тепловой сети и результаты их исполнения.....	300

3.1.3.12 Описание наиболее распространенных типов присоединений теплотребляющих установок потребителей к тепловым сетям, определяющих выбор и обоснование графика регулирования отпуска тепловой энергии потребителям.....	300
3.1.3.13 Сведения о наличии коммерческого приборного учета тепловой энергии, отпущенной из тепловых сетей потребителям, и анализ планов по установке приборов учета тепловой энергии и теплоносителя	300
3.1.3.14 Анализ работы диспетчерских служб теплоснабжающих (теплосетевых) организаций и используемых средств автоматизации, телемеханизации и связи ..	301
3.1.3.15 Уровень автоматизации и обслуживания центральных тепловых пунктов, насосных станций	301
3.1.3.16 Сведения о наличии защиты тепловых сетей от превышения давления	301
3.1.3.17 Перечень выявленных бесхозных тепловых сетей и обоснование выбора организации, уполномоченной на их эксплуатацию	301
3.1.3.18 Данные энергетических характеристик тепловых сетей	302
3.1.4 Тепловые сети ООО «АВТОГРАД-ВОДОКАНАЛ»	302
3.1.4.1 Описание структуры тепловых сетей от каждого источника тепловой энергии, от магистральных выводов до центральных тепловых пунктов или до ввода в жилой квартал или промышленный объект, параметры тепловых сетей	302
3.1.4.2 Карты (схемы) тепловых сетей в зонах действия источников тепловой энергии в электронной форме и (или) на бумажном носителе	303
3.1.4.3 Тепловые пункты, насосные станции	304
3.1.4.4 Описание типов и количества секционирующей и регулирующей арматуры на тепловых сетях. Описание типов и строительных особенностей тепловых камер и павильонов	304
3.1.4.5 Описание графиков регулирования отпуска тепла в тепловые сети с анализом их обоснованности. Фактические температурные режимы отпуска тепла и их соответствие утвержденным графикам регулирования отпуска тепла в тепловые сети.....	304
3.1.4.6 Гидравлические режимы и пьезометрические графики тепловых сетей	305

3.1.4.7 Статистика отказов (аварийных ситуаций), восстановлений (аварийно-восстановительных ремонтов) тепловых сетей и среднее время, затраченное на восстановление работоспособности тепловых сетей, за последние 5 лет	305
3.1.4.8 Описание процедур диагностики состояния тепловых сетей и планирования капитальных (текущих) ремонтов	305
3.1.4.9 Описание периодичности и соответствия требованиям технических регламентов и иным обязательным требованиям процедур летнего ремонта с параметрами и методами испытаний (гидравлических, температурных, на тепловые потери) тепловых сетей	305
3.1.4.10 Описание нормативов технологических потерь (в ценовых зонах теплоснабжения – плановых потерь, определяемых в соответствии с методическими указаниями по разработке схем теплоснабжения) при передаче тепловой энергии (мощности) и теплоносителя, включаемых в расчет отпущенных тепловой энергии (мощности) и теплоносителя. Оценка фактических потерь тепловой энергии и теплоносителя при передаче тепловой энергии и теплоносителя по тепловым сетям	306
3.1.4.11 Предписания надзорных органов по запрещению дальнейшей эксплуатации участков тепловой сети и результаты их исполнения.....	307
3.1.4.12 Описание наиболее распространенных типов присоединений теплотребляющих установок потребителей к тепловым сетям, определяющих выбор и обоснование графика регулирования отпуска тепловой энергии потребителям.....	307
3.1.4.13 Сведения о наличии коммерческого приборного учета тепловой энергии, отпущенной из тепловых сетей потребителям, и анализ планов по установке приборов учета тепловой энергии и теплоносителя	307
3.1.4.14 Анализ работы диспетчерских служб теплоснабжающих (теплосетевых) организаций и используемых средств автоматизации, телемеханизации и связи ..	307
3.1.4.15 Уровень автоматизации и обслуживания центральных тепловых пунктов, насосных станций	308
3.1.4.16 Сведения о наличии защиты тепловых сетей от превышения давления	308
3.1.4.17 Перечень выявленных бесхозных тепловых сетей и обоснование выбора организации, уполномоченной на их эксплуатацию	308

3.1.4.18 Данные энергетических характеристик тепловых сетей	308
3.1.5 Тепловые сети ООО «Спецавтоматика»	308
3.1.5.1 Описание структуры тепловых сетей от каждого источника тепловой энергии, от магистральных выводов до центральных тепловых пунктов или до ввода в жилой квартал или промышленный объект, параметры тепловых сетей	308
3.1.5.2 Карты (схемы) тепловых сетей в зонах действия источников тепловой энергии в электронной форме и (или) на бумажном носителе	310
3.1.5.3 Тепловые пункты, насосные станции	310
3.1.5.4 Описание типов и количества секционирующей и регулирующей арматуры на тепловых сетях. Описание типов и строительных особенностей тепловых камер и павильонов	310
3.1.5.5 Описание графиков регулирования отпуска тепла в тепловые сети с анализом их обоснованности. Фактические температурные режимы отпуска тепла и их соответствие утвержденным графикам регулирования отпуска тепла в тепловые сети.....	310
3.1.5.6 Гидравлические режимы и пьезометрические графики тепловых сетей	311
3.1.5.7 Статистика отказов (аварийных ситуаций), восстановлений (аварийно-восстановительных ремонтов) тепловых сетей и среднее время, затраченное на восстановление работоспособности тепловых сетей, за последние 5 лет	311
3.1.5.8 Описание процедур диагностики состояния тепловых сетей и планирования капитальных (текущих) ремонтов	311
3.1.5.9 Описание периодичности и соответствия требованиям технических регламентов и иным обязательным требованиям процедур летнего ремонта с параметрами и методами испытаний (гидравлических, температурных, на тепловые потери) тепловых сетей	312
3.1.5.10 Описание нормативов технологических потерь (в ценовых зонах теплоснабжения – плановых потерь, определяемых в соответствии с методическими указаниями по разработке схем теплоснабжения) при передаче тепловой энергии (мощности) и теплоносителя, включаемых в расчет отпущенных тепловой энергии (мощности) и теплоносителя. Оценка фактических потерь тепловой энергии и теплоносителя при передаче тепловой энергии и теплоносителя по тепловым сетям	312

3.1.5.11 Предписания надзорных органов по запрещению дальнейшей эксплуатации участков тепловой сети и результаты их исполнения.....	313
3.1.5.12 Описание наиболее распространенных типов присоединений теплотребляющих установок потребителей к тепловым сетям, определяющих выбор и обоснование графика регулирования отпуска тепловой энергии потребителям.....	313
3.1.5.13 Сведения о наличии коммерческого приборного учета тепловой энергии, отпущенной из тепловых сетей потребителям, и анализ планов по установке приборов учета тепловой энергии и теплоносителя	313
3.1.5.14 Анализ работы диспетчерских служб теплоснабжающих (теплосетевых) организаций и используемых средств автоматизации, телемеханизации и связи ..	313
3.1.5.15 Уровень автоматизации и обслуживания центральных тепловых пунктов, насосных станций	313
3.1.5.16 Сведения о наличии защиты тепловых сетей от превышения давления	314
3.1.5.17 Перечень выявленных бесхозных тепловых сетей и обоснование выбора организации, уполномоченной на их эксплуатацию	314
3.1.5.18 Данные энергетических характеристик тепловых сетей	314
3.2 Тепловые сети прочих ЕТО	315
3.2.1 Тепловые сети ЕТО ИЭВБ РАН - филиал СамНЦ РАН	315
3.2.1.1 Описание структуры тепловых сетей от каждого источника тепловой энергии, от магистральных выводов до центральных тепловых пунктов или до ввода в жилой квартал или промышленный объект, параметры тепловых сетей	315
3.2.1.2 Карты (схемы) тепловых сетей в зонах действия источников тепловой энергии в электронной форме и (или) на бумажном носителе	315
3.2.1.3 Тепловые пункты, насосные станции	315
3.2.1.4 Описание типов и количества секционирующей и регулирующей арматуры на тепловых сетях. Описание типов и строительных особенностей тепловых камер и павильонов.....	316
3.2.1.5 Описание графиков регулирования отпуска тепла в тепловые сети с анализом их обоснованности. Фактические температурные режимы отпуска тепла и	

их соответствие утвержденным графикам регулирования отпуска тепла в тепловые сети.....	316
3.2.1.6 Гидравлические режимы и пьезометрические графики тепловых сетей	316
3.2.1.7 Статистика отказов (аварийных ситуаций), восстановлений (аварийно-восстановительных ремонтов) тепловых сетей и среднее время, затраченное на восстановление работоспособности тепловых сетей, за последние 5 лет	317
3.2.1.8 Описание процедур диагностики состояния тепловых сетей и планирования капитальных (текущих) ремонтов	317
3.2.1.9 Описание периодичности и соответствия требованиям технических регламентов и иным обязательным требованиям процедур летнего ремонта с параметрами и методами испытаний (гидравлических, температурных, на тепловые потери) тепловых сетей	317
3.2.1.10 Описание нормативов технологических потерь (в ценовых зонах теплоснабжения – плановых потерь, определяемых в соответствии с методическими указаниями по разработке схем теплоснабжения) при передаче тепловой энергии (мощности) и теплоносителя, включаемых в расчет отпущенных тепловой энергии (мощности) и теплоносителя. Оценка фактических потерь тепловой энергии и теплоносителя при передаче тепловой энергии и теплоносителя по тепловым сетям	317
3.2.1.11 Предписания надзорных органов по запрещению дальнейшей эксплуатации участков тепловой сети и результаты их исполнения.....	318
3.2.1.12 Описание наиболее распространенных типов присоединений теплоснабжающих установок потребителей к тепловым сетям, определяющих выбор и обоснование графика регулирования отпуска тепловой энергии потребителям.....	319
3.2.1.13 Сведения о наличии коммерческого приборного учета тепловой энергии, отпущенной из тепловых сетей потребителям, и анализ планов по установке приборов учета тепловой энергии и теплоносителя	319
3.2.1.14 Анализ работы диспетчерских служб теплоснабжающих (теплосетевых) организаций и используемых средств автоматизации, телемеханизации и связи ..	319
3.2.1.15 Уровень автоматизации и обслуживания центральных тепловых пунктов, насосных станций	319

3.2.1.16 Сведения о наличии защиты тепловых сетей от превышения давления	320
3.2.1.17 Перечень выявленных бесхозных тепловых сетей и обоснование выбора организации, уполномоченной на их эксплуатацию	320
3.2.1.18 Данные энергетических характеристик тепловых сетей	320
3.3 Тепловые сети организаций, не осуществляющих регулируемые виды деятельности в сфере теплоснабжения	320
3.3.1 Тепловые сети АО «ВолгаУралТранс»	320
3.3.1.1 Описание структуры тепловых сетей от каждого источника тепловой энергии, от магистральных выводов до центральных тепловых пунктов или до ввода в жилой квартал или промышленный объект, параметры тепловых сетей	320
3.4 Описание изменений в характеристиках тепловых сетей и сооружений на них	323
4 ЗОНЫ ДЕЙСТВИЯ ИСТОЧНИКОВ ТЕПЛОЙ ЭНЕРГИИ	325
4.1 Зоны действия источников ПАО «Т Плюс»	325
4.2 Зоны действия источников прочих теплоснабжающих организаций	325
4.3 Радиус эффективного теплоснабжения, позволяющий определить условия, при которых подключение (технологическое присоединение) теплопотребляющих установок к системе теплоснабжения нецелесообразно, и определяемый в соответствии с методическими указаниями по разработке схем теплоснабжения	327
5 ТЕПЛОВЫЕ НАГРУЗКИ ПОТРЕБИТЕЛЕЙ ТЕПЛОЙ ЭНЕРГИИ, ГРУПП ПОТРЕБИТЕЛЕЙ ТЕПЛОЙ ЭНЕРГИИ В ЗОНАХ ДЕЙСТВИЯ ИСТОЧНИКОВ ТЕПЛОЙ ЭНЕРГИИ	329
5.1 Потребление тепловой энергии в расчетных элементах территориального деления при расчетных температурах наружного воздуха	329
5.2 Описание случаев (условий) применения отопления жилых помещений в многоквартирных домах с использованием индивидуальных квартирных источников тепловой энергии	329
5.3 Потребление тепловой энергии в расчетных элементах территориального деления за отопительный период и за год в целом	329
5.4 Значения потребления тепловой энергии при расчётных температурах	

наружного воздуха в зонах действия источников тепловой энергии	330
5.4.1 Договорные тепловые нагрузки потребителей, подключенных к источникам комбинированной выработки тепловой и электрической энергии	330
5.4.2 Договорные тепловые нагрузки потребителей, подключенных к котельным в зоне деятельности ЕТО ПАО «Т Плюс»	331
5.4.3 Договорные тепловые нагрузки потребителей, подключенных к котельным прочим ЕТО	332
5.4.4 Анализ фактического отпуска тепловой энергии с коллекторов.	
Определение расчетных тепловых нагрузок	333
5.4.4.1 Определение расчетных тепловых нагрузок Тольяттинской ТЭЦ	333
5.4.4.2 Определение расчетных тепловых нагрузок ТЭЦ ВА3	338
5.4.4.3 Определение расчетных тепловых нагрузок котельных ПАО «Т Плюс»	344
5.5 Существующие нормативы потребления тепловой энергии для населения на отопление и горячее водоснабжение	352
5.6 Описание изменений тепловых нагрузок потребителей источников тепловой энергии за 2021 год	354
6 БАЛАНСЫ ТЕПЛОЙ МОЩНОСТИ И ТЕПЛОЙ НАГРУЗКИ В ЗОНАХ ДЕЙСТВИЯ ИСТОЧНИКОВ ТЕПЛОЙ ЭНЕРГИИ	355
6.1 Балансы тепловой мощности и тепловой энергии в зонах действия источников комбинированной тепловой и электрической энергии городского округа Тольятти	355
6.1.1 Баланс тепловой мощности и тепловой нагрузки в зоне действия Тольяттинской ТЭЦ ПАО «Т Плюс»	355
6.1.1.1 Баланс тепловой мощности и тепловой нагрузки, резервы и дефициты тепловой мощности	355
6.1.1.2 Причины возникновения дефицитов тепловой мощности Тольяттинской ТЭЦ и последствий влияния дефицитов на качество теплоснабжения	357
6.1.1.3 Резервы тепловой мощности нетто и источников тепловой энергии и возможности расширения технологической зоны действия Тольяттинской ТЭЦ в зоны действия с дефицитом тепловой мощности	357

6.1.1.4 Описание гидравлических режимов, обеспечивающих передачу тепловой энергии от источника тепловой энергии до самого удаленного потребителя и характеризующих существующие возможности (резервы и дефициты по пропускной способности) передачи тепловой энергии от источника тепловой энергии к потребителю.....	358
6.1.2 Баланс тепловой мощности и тепловой нагрузки в зоне действия ТЭЦ ВАЗа ПАО «Т Плюс»	358
6.1.2.1 Баланс тепловой мощности и тепловой нагрузки, резервы и дефициты тепловой мощности ТЭЦ ВАЗа.....	358
6.1.2.2 Причины возникновения дефицитов тепловой мощности ТЭЦ ВАЗ и последствий влияния дефицитов на качество теплоснабжения	361
6.1.2.3 Резервы тепловой мощности нетто и источников тепловой энергии и возможности расширения технологической зоны действия ТЭЦ ВАЗ в зоны действия с дефицитом тепловой мощности	361
6.1.2.4 Описание гидравлических режимов, обеспечивающих передачу тепловой энергии от источника тепловой энергии до самого удаленного потребителя и характеризующих существующие возможности (резервы и дефициты по пропускной способности) передачи тепловой энергии от источника тепловой энергии к потребителю.....	361
6.2 Балансы тепловой мощности и тепловой нагрузки в зонах действия котельных городского округа Тольятти	362
6.2.1 Балансы тепловой мощности и тепловой нагрузки котельных в зоне действия ЕТО ПАО «Т Плюс».....	362
6.2.1.1 Балансы тепловой мощности и тепловой нагрузки, резервы и дефициты тепловой мощности котельных	362
6.2.1.2 Причины возникновения дефицитов тепловой мощности муниципальных котельных и последствий влияния дефицитов на качество теплоснабжения	364
6.2.1.3 Резервы тепловой мощности нетто и возможности расширения технологических зон действия котельных с резервами тепловой мощности нетто в зоны действия с дефицитом тепловой мощности.....	364
6.2.1.4 Описание гидравлических режимов, обеспечивающих передачу	

тепловой энергии от источника тепловой энергии до самого удаленного потребителя и характеризующих существующие возможности (резервы и дефициты по пропускной способности) передачи тепловой энергии от источника тепловой энергии к потребителю.....	365
6.2.2 Балансы тепловой мощности и тепловой нагрузки, резервы и дефициты тепловой мощности прочих котельных	365
6.2.2.1 Балансы тепловой мощности и тепловой нагрузки, резервы и дефициты тепловой мощности котельных	365
6.2.2.2 Причины возникновения дефицитов тепловой мощности муниципальных котельных и последствий влияния дефицитов на качество теплоснабжения	366
6.2.2.3 Резервы тепловой мощности нетто и возможности расширения технологических зон действия котельных с резервами тепловой мощности нетто в зоны действия с дефицитом тепловой мощности.....	366
6.3 Описание изменений в балансах тепловой мощности и тепловой нагрузки в зонах действия источников тепловой энергии городского округа Тольятти	367
7 БАЛАНСЫ ТЕПЛОНОСИТЕЛЯ.....	368
7.1 Описание балансов производительности водоподготовительных установок теплоносителя для тепловых сетей и максимального потребления теплоносителя в теплоиспользующих установках потребителей в зонах действия систем теплоснабжения и источников тепловой энергии, в том числе работающих на единую тепловую сеть.....	368
7.2 Описание балансов производительности водоподготовительных установок теплоносителя для тепловых сетей и максимального потребления теплоносителя в аварийных режимах систем теплоснабжения	375
7.3 Описание изменений в балансах водоподготовительных установок для каждой системы теплоснабжения, в том числе с учетом реализации планов строительства, реконструкции и технического перевооружения этих установок, введенных в эксплуатацию в период, предшествующий актуализации схемы теплоснабжения.....	376
8 ТОПЛИВНЫЕ БАЛАНСЫ ИСТОЧНИКОВ ТЕПЛОЙ ЭНЕРГИИ И СИСТЕМА ОБЕСПЕЧЕНИЯ ТОПЛИВОМ	377

8.1 Топливные балансы источников комбинированной выработки тепловой и электрической энергии городского округа Тольятти	377
8.1.1 Топливные балансы и система обеспечения топливом Тольяттинской ТЭЦ377	
8.1.1.1 Описание видов и количества используемого основного топлива	377
8.1.1.2 Описание видов резервного и аварийного топлива и возможности их обеспечения в соответствии с нормативными требованиями	379
8.1.2 Топливные балансы и система обеспечения топливом ТЭЦ ВА3	380
8.1.2.1 Описание видов и количества используемого основного топлива	380
8.1.2.2 Описание видов резервного и аварийного топлива и возможности их обеспечения в соответствии с нормативными требованиями	381
8.2 Топливные балансы котельных городского округа Тольятти	382
8.2.1 Описание видов и количества используемого основного топлива	382
8.2.2 Описание видов резервного и аварийного топлива и возможности их обеспечения в соответствии с нормативными требованиями	386
8.3 Топливные балансы ЕТО городского округа Тольятти	386
8.4 Топливный баланс систем теплоснабжения городского округа Тольятти ..	393
8.5 Описание особенностей характеристик топлив в зависимости от мест поставки	394
8.6 Описание использования местных видов топлива	398
8.7 Описание видов топлива их доли и значения низшей теплоты сгорания топлива, используемых для производства тепловой энергии по каждой системе теплоснабжения	399
8.8 Описание приоритетного направления развития топливного баланса поселения, городского округа	399
8.9 Описание изменений в топливных балансах источников тепловой энергии	399
9 НАДЕЖНОСТЬ ТЕПЛОСНАБЖЕНИЯ	401
9.1 Общие положения	401
9.2 Поток отказов (частота отказов) участков тепловых сетей	402
9.3 Частота отключений потребителей	406

9.4 Поток (частота) и время восстановления теплоснабжения потребителей после отключений.....	406
9.5 Графические материалы (карты-схемы тепловых сетей и зон ненормативной надежности и безопасности теплоснабжения).....	410
9.6 Результаты анализа аварийных ситуаций при теплоснабжении, расследование причин которых осуществляется федеральным органом исполнительной власти, уполномоченным на осуществление федерального государственного энергетического надзора, в соответствии с Правилами расследования причин аварийных ситуаций при теплоснабжении, утвержденными постановлением Правительства Российской Федерации от 17 октября 2015 г. №1114 «О расследовании причин аварийных ситуаций при теплоснабжении и о признании утратившими силу отдельных положений Правил расследования причин аварий в электроэнергетике»	415
9.7 Результаты анализа времени восстановления теплоснабжения потребителей, отключенных в результате аварийных ситуаций при теплоснабжении.....	415
9.8 Описание изменений в надежности теплоснабжения для каждой системы теплоснабжения, в том числе с учетом реализации планов строительства, реконструкции, технического перевооружения и (или) модернизации источников тепловой энергии и тепловых сетей, ввод в эксплуатацию которых осуществлен в период, предшествующий актуализации схемы теплоснабжения.....	416
10 ТЕХНИКО-ЭКОНОМИЧЕСКИЕ ПОКАЗАТЕЛИ ТЕПЛОСНАБЖАЮЩИХ И ТЕПЛОСЕТЕВЫХ ОРГАНИЗАЦИЙ.....	418
11 ТАРИФЫ В СИСТЕМЕ ТЕПЛОСНАБЖЕНИЯ.....	425
11.1 Описание цен в ценовых зонах теплоснабжения	425
11.2 Утвержденные тарифы (цены) в ретроспективном и долгосрочном периодах.....	427
11.3 Структура тарифов, установленных на базовый период разработки схемы теплоснабжения.....	432
11.4 Плата за подключение к системе теплоснабжения.....	432
11.5 Плата за услуги по поддержанию резервной тепловой мощности.....	433

12 ОПИСАНИЕ СУЩЕСТВУЮЩИХ ТЕХНИЧЕСКИХ И ТЕХНОЛОГИЧЕСКИХ ПРОБЛЕМ В СИСТЕМАХ ТЕПЛОСНАБЖЕНИЯ ПОСЕЛЕНИЯ, ГОРОДСКОГО ОКРУГА 435

12.1 Описание существующих проблем организации качественного теплоснабжения (перечень причин, приводящих к снижению качества теплоснабжения, включая проблемы в работе теплопотребляющих установок потребителей)..... 435

12.2 Описание существующих проблем организации надежного и безопасного теплоснабжения поселения (перечень причин, приводящих к снижению надежного теплоснабжения, включая проблемы в работе теплопотребляющих установок потребителей)..... 436

12.3 Описание существующих проблем развития систем теплоснабжения..... 436

12.4 Описание существующих проблем надежного и эффективного снабжения топливом действующих систем теплоснабжения 437

12.5 Анализ предписаний надзорных органов об устранении нарушений, влияющих на безопасность и надежность системы теплоснабжения 437

ПЕРЕЧЕНЬ ТАБЛИЦ

Таблица 1.1 – Динамика численности населения города	49
Таблица 1.2 – Утвержденные ЕТО в системах теплоснабжения на территории городского округа Тольятти	53
Таблица 1.3 – Информация об организациях, имеющих котельные и не осуществляющих регулирующую деятельность в сфере теплоснабжения города Тольятти.....	62
Таблица 1.4 – Перечень адресов домов города Тольятти, оборудованных индивидуальными газовыми колонками ГВС	63
Таблица 1.5 – Перечень многоквартирных домов городского округа Тольятти с индивидуальным газовым отоплением.....	64
Таблица 1.6 – Перечень теплоснабжающих организаций города Тольятти с долей государственного или муниципального участия на 2022 год	65
Таблица 2.1 – Перечень источников тепловой энергии в зоне деятельности ЕТО ПАО «Т Плюс»	67
Таблица 2.2 – Технические характеристики турбинного оборудования ТЭЦ ВАЗа	69
Таблица 2.3 – Технические характеристики энергетических котлов ТЭЦ ВАЗа	69
Таблица 2.4 – Технические характеристики водогрейных котлов ТЭЦ ВАЗа ..	70
Таблица 2.5 – Технические характеристики РОУ/БРОУ ТЭЦ ВАЗа	70
Таблица 2.6 – Установленная и располагаемая на конец года электрическая мощность и установленная тепловая мощность ТЭЦ ВАЗа в 2017-2021 годах	71
Таблица 2.7 – Потребление тепловой мощности на собственные и хозяйственные нужды ТЭЦ ВАЗа в 2017-2021 годах, Гкал/ч	73
Таблица 2.8 – Установленная, располагаемая тепловая мощность, ограничения тепловой мощности, потребление тепловой мощности на собственные нужды, тепловая мощность нетто ТЭЦ ВАЗа, Гкал/ч	73
Таблица 2.9 – Год ввода в эксплуатацию, наработка и год достижения паркового ресурса энергетических котлов ТЭЦ ВАЗа	74
Таблица 2.10 – Сведения о продлении паркового ресурса энергетических котлов ТЭЦ ВАЗа.....	74
Таблица 2.11 – Год ввода в эксплуатацию, срок службы пиковых водогрейных котлов ТЭЦ ВАЗа.....	75

Таблица 2.12 – Год ввода в эксплуатацию, наработка и год достижения паркового ресурса паровых турбин ТЭЦ ВАЗа	76
Таблица 2.13 – Сведения о продлении паркового ресурса паровых турбин ТЭЦ ВАЗа	76
Таблица 2.14 – Магистралы выводов тепловой мощности ТЭЦ ВАЗа с сетевой водой	77
Таблица 2.15 – Состав и технические характеристики теплофикационных установок в 2021 году.....	78
Таблица 2.16 Состав и технические характеристики теплообменников ТФУ в 2021 году	79
Таблица 2.17 – Состав и технические характеристики сетевых насосов ТФУ в 2021 году	81
Таблица 2.18 – Коэффициенты использования установленной электрической мощности и установленной тепловой мощности ТЭЦ ВАЗа за период с 2017 по 2021годы	94
Таблица 2.19 – Приборы учета отпущенного тепла от ТЭЦ ВАЗа	96
Таблица 2.20 - Статистика отказов отпуска тепловой энергии с коллекторов ТЭЦ ВАЗ за 2017-2021 годы	106
Таблица 2.21 - Динамика изменения прекращения подачи тепловой энергии с коллекторов ТЭЦ ВАЗ за 2017-2021 годы.....	106
Таблица 2.22 – Характеристика оборудования ВПУ подпитки тепловой сети ТЭЦ ВАЗа.....	107
Таблица 2.23 - Выписка из Реестра итогов конкурентного отбора мощности по ТЭЦ ВАЗа, период поставки мощности 2019 ÷ 2024 годы.....	113
Таблица 2.24 - Характеристики и расход природного газа, сжигаемого на ТЭЦ ВАЗа ПАО «Т Плюс»	114
Таблица 2.25 - Характеристики и расход мазута, сжигаемого на ТЭЦ ВАЗа, ПАО «Т Плюс»	114
Таблица 2.26 – Эксплуатационные показатели ТЭЦ ВАЗа, ПАО «Т Плюс»...	114
Таблица 2.27 – Технические характеристики турбинного оборудования ТоТЭЦ	117
Таблица 2.28 – Технические характеристики энергетических котлов ТоТЭЦ	117
Таблица 2.29 – Состав и состояние пиковых водогрейных котлоагрегатов ТоТЭЦ.....	118

Таблица 2.30 – Состав и технические характеристики РОУ ТоТЭЦ	118
Таблица 2.31 – Установленная и располагаемая на конец года электрическая мощность и установленная тепловая мощность ТоТЭЦ.....	120
Таблица 2.32 – Потребление тепловой мощности на собственные нужды ТоТЭЦ, Гкал/ч	121
Таблица 2.33 – Установленная, располагаемая тепловая мощность, ограничения тепловой мощности, потребление тепловой мощности на собственные нужды, тепловая мощность нетто ТоТЭЦ.....	121
Таблица 2.34 – Год ввода в эксплуатацию, наработка и год достижения паркового ресурса энергетических котлов ТоТЭЦ.....	122
Таблица 2.35 – Сведения о продлении паркового ресурса энергетических котлов ТоТЭЦ в 2021 году.....	122
Таблица 2.36 – Год ввода в эксплуатацию, наработка и год достижения паркового ресурса паровых турбин ТоТЭЦ	123
Таблица 2.37 – Сведения о продлении паркового ресурса паровых турбин ТоТЭЦ в 2021 году.....	123
Таблица 2.38 – Состав и технические характеристики ТФУ ТоТЭЦ	124
Таблица 2.39 – Состав и технические характеристики сетевых насосов ТФУ в 2021 году ТоТЭЦ.....	125
Таблица 2.40 – Коэффициенты использования установленной электрической мощности и установленной тепловой мощности ТоТЭЦ.....	131
Таблица 2.41 – Приборы учета тепловой энергии и теплоносителя, отпущенных ТоТЭЦ в тепловые сети.....	133
Таблица 2.42 - Статистика отказов отпуска тепловой энергии с коллекторов ТоТЭЦ.....	136
Таблица 2.43 - Динамика изменения прекращения подачи тепловой энергии с коллекторов ТоТЭЦ за 2017-2021 годы	136
Таблица 2.44 – Характеристика оборудования водоподготовительной установки ТоТЭЦ.....	138
Таблица 2.45 - Выписка из Реестра итогов конкурентного отбора мощности по ТоТЭЦ, период поставки мощности 2019 ÷ 2024 годы	140
Таблица 2.46 - Характеристики и расход природного газа, сжигаемого на ТоТЭЦ ПАО «Т Плюс».....	141

Таблица 2.47 -Характеристики твердого топлива, сжигаемого на ТoТЭЦ ПАО «Т Плюс»	142
Таблица 2.48 – Эксплуатационные показатели ТoТЭЦ	142
Таблица 2.49 – Перечень районных котельных в зоне ЕТО города Тольятти	143
Таблица 2.50 – Состав и технические характеристики основного оборудования котельных ПАО «Т Плюс» г.о. Тольятти на 2021 год.....	144
Таблица 2.51 – Выработка, отпуск тепла и расход условного топлива муниципальными котельными ПАО «Т Плюс» г.о. Тольятти за 2021 год.....	146
Таблица 2.52 – Располагаемая тепловая мощность нетто котельных ПАО «Т Плюс» г.о. Тольятти, Гкал/ч	147
Таблица 2.53 – Сроки ввода в эксплуатацию котлоагрегатов котельных ПАО «Т Плюс»	147
Таблица 2.54 – Характеристики сетевых и питательных насосов котельных ПАО «Т Плюс»	164
Таблица 2.55 – Состав и технические характеристики теплообменников котельных ПАО «Т Плюс».....	165
Таблица 2.56 – Среднегодовая загрузка оборудования котельных ПАО «Т Плюс»	166
Таблица 2.57 – Приборы учета отпущенного тепла котельными ПАО «Т Плюс»	166
Таблица 2.58 – Состав фильтров на ВПУ котельных №№ 2, 8, 14 ПАО «Т Плюс» г.о. Тольятти.....	172
Таблица 2.59 – Характеристики и расход природного газа, сжигаемого на котельных ПАО «Т Плюс»	175
Таблица 2.60 – Эксплуатационные показатели котельных ПАО «Т Плюс» в 2020 году	176
Таблица 2.61 – Эксплуатационные показатели котельных ПАО «Т Плюс» в 2021 году	177
Таблица 2.62 – Состав и технические характеристики основного оборудования котельных БМК-34	178
Таблица 2.63 – Установленная тепловая мощность, тепловая мощность нетто котельной БМК-34 АО «Газпром теплоэнерго Самара».....	179
Таблица 2.64 – Выработка, отпуск тепла и расход условного топлива котельной БМК-34 АО «Газпром теплоэнерго Самара».....	179

Таблица 2.65 – Срок службы и год последней реконструкции котельного оборудования.....	179
Таблица 2.66 – Температурный график регулирования отпуска тепла от котельной БМК-34.....	180
Таблица 2.67 – Состав и технические характеристики насосного оборудования на 2021 год.....	182
Таблица 2.68 – Состав и технические характеристики теплообменников на 2021 год.....	182
Таблица 2.69 – Среднегодовая загрузка оборудования котельной БМК-34/ч	182
Таблица 2.70 – Приборы учета тепловой энергии, отпущенной котельной БМК-34	183
Таблица 2.71 – Характеристики и расход природного газа, сжигаемого на БМК-34 АО «Газпром теплоэнерго Самара» в зоне деятельности ЕТО ПАО «Т Плюс»..	184
Таблица 2.72 – Эксплуатационные показатели котельной БМК-34	185
Таблица 2.73 – Динамика изменения эксплуатационных показателей котельных в зоне деятельности ЕТО ПАО «Т Плюс»	185
Таблица 2.74 – Перечень источников тепловой энергии в зоне деятельности ЕТО ИЭВБ РАН - филиал СамНЦ РАН.....	186
Таблица 2.75 – Состав и технические характеристики основного оборудования котельной ИЭВБ РАН - филиал СамНЦ РАН	186
Таблица 2.76 – Установленная тепловая мощность и тепловая мощность нетто котельной ИЭВБ РАН - филиал СамНЦ РАН.....	187
Таблица 2.77 – Выработка, отпуск тепла и расход условного топлива котельной ИЭВБ РАН - филиал СамНЦ РАН	187
Таблица 2.78 – Среднегодовая загрузка оборудования котельной ИЭВБ РАН - филиал СамНЦ РАН.....	188
Таблица 2.79 – Перечень приборов учета тепловой энергии, отпущенной котельной ИЭВБ РАН - филиал СамНЦ РАН	189
Таблица 2.80 – Эксплуатационные показатели котельной ИЭВБ РАН - филиал СамНЦ РАН.....	191
Таблица 2.81 – Динамика изменения эксплуатационных показателей котельной в зоне деятельности ЕТО ИЭВБ РАН - филиал СамНЦ РАН	191
Таблица 2.82 – Состав и технические характеристики основного оборудования котельной АО «ВолгаУралТранс»	192

Таблица 2.83 – Установленная тепловая мощность и тепловая мощность нетто котельной АО «ВолгаУралТранс»	192
Таблица 2.84 – Выработка, отпуск тепла и расход условного топлива котельной АО «ВолгаУралТранс»	193
Таблица 2.85 – Среднегодовая загрузка оборудования котельной АО «ВолгаУралТранс»	193
Таблица 2.86 – Эксплуатационные показатели котельной АО «ВолгаУралТранс»	195
Таблица 2.87 – Динамика изменения эксплуатационных показателей котельной	195
Таблица 3.1 – Распределение водяных тепловых сетей, находящихся в эксплуатации ТоТС ПАО «Т Плюс» на территории г.о. Тольятти по состоянию на конец 2021 года, тыс. м	198
Таблица 3.2 – Распределение протяженности и материальной характеристики тепловых сетей трубопроводов по назначению	199
Таблица 3.3 – Распределение протяженности и материальной характеристики магистральных тепловых сетей по основным диаметрам трубопроводов	199
Таблица 3.4 – Распределение протяженности и материальной характеристики магистральных тепловых сетей по способам прокладки	201
Таблица 3.5 – Распределение протяженности и материальной характеристики распределительных тепловых сетей отопления по диаметрам трубопроводов	201
Таблица 3.6 – Распределение протяженности и материальной характеристики распределительных тепловых сетей отопления по способам прокладки	202
Таблица 3.7 – Распределение протяженности и материальной характеристики сетей гвс по диаметрам	203
Таблица 3.8 – Распределение протяженности и материальной характеристики сетей ГВС по способам прокладки	203
Таблица 3.9 – Распределение протяженности и материальной характеристики тепловых сетей по годам прокладки	204
Таблица 3.10 – Характеристики паропроводов, находящихся на балансе ТоТС филиала «Самарский» ПАО «Т Плюс»	205
Таблица 3.11 – Перечень ЦТП ТоТС филиала «Самарский» ПАО «Т Плюс»	206
Таблица 3.12 – Сведения о количестве и средней тепловой мощности ЦТП ТоТС филиала «Самарский» ПАО «Т Плюс»	208

Таблица 3.13 – Динамика повреждений на тепловых сетях ТоТС филиала «Самарский» ПАО «Т Плюс»	211
Таблица 3.14 - Динамика изменения отказов и восстановлений магистральных тепловых сетей ТоТС в зоне действия ЕТО ПАО «Т Плюс»	212
Таблица 3.15 - Динамика изменения отказов и восстановлений распределительных тепловых сетей ТоТС в зоне действия ЕТО ПАО «Т Плюс» ...	212
Таблица 3.16 - Динамика изменения отказов и восстановлений магистральных тепловых сетей в зоне действия Тольятинской ТЭЦ (ЕТО ПАО «Т Плюс»)	212
Таблица 3.17 - Динамика изменения отказов и восстановлений распределительных тепловых сетей в зоне действия Тольятинской ТЭЦ (ЕТО ПАО «Т Плюс»).....	212
Таблица 3.18 - Динамика изменения отказов и восстановлений распределительных тепловых сетей в зоне действия БМК-34 (ЕТО ПАО «Т Плюс»)	213
Таблица 3.19 - Динамика изменения отказов и восстановлений магистральных тепловых сетей в зонах действия котельных (ЕТО ПАО «Т Плюс»)	213
Таблица 3.20 - Динамика изменения отказов и восстановлений распределительных тепловых сетей в зонах действия котельных (ЕТО ПАО «Т Плюс»).....	213
Таблица 3.21 – Ремонты, проведенные на тепловых сетях ТоТС за 2020 год	215
Таблица 3.22 – Ремонты, проведенные на тепловых сетях ТоТС за 2021 год	215
Таблица 3.23 – Динамика изменения нормативных (плановых) и фактических потерь тепловой энергии тепловых сетей ТоТС филиала «Самарский» ПАО «Т Плюс» в зоне деятельности ЕТО ПАО «Т ПЛЮС», тыс. Гкал.....	218
Таблица 3.24 – Сведения о нормативных (плановых) и фактических потерях теплоносителя в тепловых сетях ТоТС филиала «Самарский» ПАО «Т Плюс» в зоне деятельности ЕТО ПАО «Т ПЛЮС», тыс. тонн	218
Таблица 3.25– Динамика изменения нормативных показателей функционирования тепловых сетей ТоТС филиала «Самарский» ПАО «Т Плюс» зоны действия ТоТЭЦ в зоне деятельности ЕТО ПАО «Т ПЛЮС»	218

Таблица 3.26– Динамика изменения фактических показателей функционирования тепловых сетей ТоТС филиала «Самарский» ПАО «Т Плюс» зоны действия ТоТЭЦ в зоне деятельности ЕТО ПАО «Т ПЛЮС»	218
Таблица 3.27– Динамика изменения фактических показателей функционирования тепловых сетей ТоТС филиала «Самарский» ПАО «Т Плюс» зоны действия котельных в зоне деятельности ЕТО ПАО «Т ПЛЮС».....	219
Таблица 3.28 – Динамика ввода приборов учета	220
Таблица 3.29 – Типы приборов учета ТоТС филиала «Самарский» ПАО «Т Плюс»	220
Таблица 3.30 – Перечень бесхозяйных тепловых сетей ТоТС.....	223
Таблица 3.31– Состав тепловых сетей АО «ТЕВИС»	237
Таблица 3.32– Распределение протяженности и материальной характеристики магистральных тепловых сетей (водяных) АО «ТЕВИС» по диаметрам трубопроводов	237
Таблица 3.33 - Распределение протяженности и материальной характеристики распределительных тепловых сетей по диаметрам трубопроводов.....	238
Таблица 3.34– Распределение протяженности и материальной характеристики магистральных тепловых сетей (водяных) по способам прокладки	239
Таблица 3.35 - Распределение протяженности трубопроводов распределительных тепловых сетей по типу прокладки.....	240
Таблица 3.36- Распределение протяженности и материальной характеристики магистральных тепловых сетей по годам прокладки.....	241
Таблица 3.37 - Распределение протяженности и материальной характеристики распределительных тепловых сетей по годам прокладки	241
Таблица 3.38– Распределение протяженности и материальной характеристики паровых сетей АО «ТЕВИС» по диаметрам трубопроводов.....	243
Таблица 3.39– Распределение протяженности и материальной характеристики паровых сетей АО «ТЕВИС» по способам прокладки	243
Таблица 3.40 – Перечень насосных станций с указанием типов и оборудования АО «ТЕВИС»	244
Таблица 3.41 – Характеристики ЦТП АО «ТЕВИС»	245
Таблица 3.42 – Сведения о количестве и средней тепловой мощности ЦТП, находящихся на балансе АО «ТЕВИС»	246

Таблица 3.43 – Количество и условный диаметр арматуры, используемой на тепловых сетях АО «ТЕВИС»	246
Таблица 3.44 – Режим отпуска тепловой энергии в тепловые сети АО «ТЕВИС»	248
Таблица 3.45 – Динамика изменения отказов и восстановлений магистральных тепловых сетей АО «ТЕВИС» в зоне действия ТЭЦ ВАЗа (ЕТО ПАО «Т Плюс»).....	249
Таблица 3.46 – Динамика изменения отказов и восстановлений распределительных тепловых сетей АО «ТЕВИС» в зоне действия ТЭЦ ВАЗа (ЕТО ПАО «Т Плюс»).....	249
Таблица 3.47 – Статистика повреждаемости тепловых сетей АО «ТЕВИС» за 2017 – 2021 гг.....	250
Таблица 3.48 – Сведения о выполненных капитальных ремонтах тепловых сетей АО «ТЕВИС» зоны действия ТЭЦ ВАЗа в зоне деятельности ЕТО ПАО «Т ПЛЮС» за 2021 год	253
Таблица 3.49 – Сведения о результатах испытаний на тепловых сетях за период 2016-2021гг АО «ТЕВИС»	258
Таблица 3.50 – Динамика изменения нормативных и фактических (отчетных) потерь тепловой энергии тепловых сетей АО «ТЕВИС» источника тепловой энергии ТЭЦ ВАЗа в зоне деятельности ЕТО ПАО «Т ПЛЮС», тыс. Гкал (вода)	260
Таблица 3.51– Динамика изменения нормативных и фактических (отчетных) потерь тепловой энергии паровых сетей АО «ТЕВИС» источник тепловой энергии ТЭЦ ВАЗа в зоне деятельности ЕТО ПАО «Т ПЛЮС», тыс. Гкал (пар)	261
Таблица 3.52–Нормативные потери тепловой энергии тепловых сетей АО «ТЕВИС» на 2019 – 2022 гг.....	261
Таблица 3.53– Сведения о нормативных и фактических (отчетных) потерях теплоносителя в тепловых сетях АО «ТЕВИС» источника тепловой энергии ТЭЦ ВАЗа в зоне деятельности ЕТО ПАО «Т ПЛЮС».....	261
Таблица 3.54– Сведения о нормативных и фактически затратах электроэнергии при передаче тепловой энергии по тепловым сетям АО «ТЕВИС» за 2019 – 2022 гг.....	261
Таблица 3.55 – Динамика изменения нормативных показателей функционирования тепловых сетей ТСО АО «ТЕВИС» в зоне деятельности источника тепловой энергии ТЭЦ ВАЗа.....	262

Таблица 3.56– Динамика изменения фактических показателей функционирования тепловых сетей ТСО АО «ТЕВИС» в зоне деятельности источника тепловой энергии ТЭЦ ВАЗа.....	262
Таблица 3.57– Плановые показатели потерь тепловой энергии в тепловых сетях системы теплоснабжения АО "ТЕВИС", тыс. Гкал (для ценовых зон теплоснабжения)	262
Таблица 3.58– Плановые показатели потерь теплоносителя в тепловых сетях системы теплоснабжения АО "ТЕВИС", тыс. тонн (для ценовых зон теплоснабжения)	262
Таблица 3.59 - Приборы учета АО «ТЕВИС» на границе раздела с ТЭЦ ВАЗа	267
Таблица 3.60 – Автоматизация ЦТП АО «ТЕВИС»	273
Таблица 3.61 – Перечень бесхозяйных тепловых сетей, эксплуатируемых АО «ТЕВИС»	274
Таблица 3.62 – Распределение протяженности и материальной характеристики тепловых сетей по основным диаметрам трубопроводов.....	291
Таблица 3.63 – Распределение протяженности и материальной характеристики тепловых сетей по способам прокладки	292
Таблица 3.64 – Сведения о ЦТП, находящихся на балансе организации.....	295
Таблица 3.65 – Сведения о выполненных капитальных ремонтах на тепловых сетях ЗАО «Энергетика и Связь Строительства» за 2020 - 2021 гг.....	298
Таблица 3.66 – Динамика изменения нормативных и фактических потерь теплоносителя тепловых сетей ЗАО «Энергетика и Связь Строительства» в зоне деятельности ЕТО ПАО «Т ПЛЮС», тыс. м3/год	299
Таблица 3.67 – Динамика изменения нормативных и фактических потерь тепловой энергии тепловых сетей ЗАО «Энергетика и Связь Строительства» в зоне деятельности ЕТО ПАО «Т ПЛЮС», тыс. Гкал	300
Таблица 3.68 – Доля потребителей, присоединенных к тепловым сетям по открытой схеме.....	300
Таблица 3.69 – Распределение протяженности и материальной характеристики тепловых сетей по основным диаметрам трубопроводов.....	303
Таблица 3.70 – Распределение протяженности и материальной характеристики тепловых сетей по способам прокладки	303

Таблица 3.71 - Динамика изменения нормативных и фактических потерь тепловой энергии тепловых сетей ООО «АВК», тыс.Гкал (вода)	306
Таблица 3.72 – Сведения о нормативных и фактических потерях теплоносителя в тепловых сетях тепловых сетей ООО «АВК», тыс. м3/год	306
Таблица 3.73 – Распределение протяженности и материальной характеристики тепловых сетей ООО «Спецавтоматика» по диаметрам трубопроводов.....	309
Таблица 3.74 - Динамика изменения нормативных и фактических потерь тепловой энергии тепловых сетей ООО «Спецавтоматика», тыс. Гкал (вода).....	312
Таблица 3.75 – Сведения о нормативных и фактических потерях теплоносителя в тепловых сетях тепловых сетей ООО «Спецавтоматика», тыс. м3/год	312
Таблица 3.76 – Характеристики участков тепловой сети ИЭВБ РАН - филиал СамНЦ РАН.....	315
Таблица 3.77 – Режим отпуска тепловой энергии в тепловые сети.....	316
Таблица 3.78 – Динамика изменения нормативных и фактических потерь тепловой энергии тепловых сетей ИЭВБ РАН - филиал СамНЦ РАН, тыс. Гкал (вода)	318
Таблица 3.79– Сведения о нормативных и фактических потерях теплоносителя в тепловых сетях тепловых сетей ИЭВБ РАН - филиал СамНЦ РАН, тыс. м3/год	318
Таблица 3.80 – Динамика изменения фактических показателей функционирования тепловых сетей ИЭВБ РАН - филиал СамНЦ РАН.....	318
Таблица 3.81 – Сведения о наличии коммерческого учета тепловой энергии	319
Таблица 3.82 – Перечень участков тепловой сети АО «ВолгаУралТранс»	322
Таблица 4.83 – Сведения о строительстве и реконструкции тепловых сетей ТoTC филиала «Самарский» ПАО «Т Плюс» в 2021 году	323
Таблица 4.1 – Перечень источников ПАО «Т Плюс».....	325
Таблица 4.2 – Перечень источников прочих теплоснабжающих организаций.....	325
Таблица 5.1 – Договорные тепловые нагрузки потребителей, подключенных к источникам комбинированной выработки тепловой и электрической энергии, Гкал/ч	330
Таблица 5.2 – Сведения о потребителях пара ТЭЦ ВА3 на 2021 год.....	331

Таблица 5.3 – Сведения о потребителях пара Тольяттинской ТЭЦ на 2021 год	331
Таблица 5.4 – Суммарные договорные тепловые нагрузки потребителей, подключенных к котельным ПАО «Т Плюс», Гкал/ч.....	332
Таблица 5.5 – Суммарные договорные тепловые нагрузки потребителей, подключенных к котельной БМК-34 АО «Газпром теплоэнерго Самара», Гкал/ч....	332
Таблица 5.6 – Суммарные договорные тепловые нагрузки потребителей, подключенные к котельным прочим ЕТО, Гкал/ч.....	332
Таблица 5.7 –Тепловая нагрузка на коллекторах источника тепловой энергии ТоТЭЦ.....	338
Таблица 5.8 –Тепловая нагрузка на коллекторах источника тепловой энергии ТЭЦ ВАЗа.....	344
Таблица 5.9 – Расчетная тепловая нагрузка на коллекторах источников тепловой энергии – котельных ПАО «Т Плюс»	352
Таблица 5.10 – Нормативы потребления коммунальных услуг по отоплению для населения г. о. Тольятти.....	352
Таблица 5.11 – Нормативы расхода тепловой энергии, используемой на подогрев холодной воды для предоставления коммунальной услуги по горячему водоснабжению в жилых помещениях (Гкал на 1 куб. м.)	353
Таблица 5.12 – Описание изменений тепловых нагрузок потребителей источников тепловой энергии	354
Таблица 6.1 – Тепловой баланс ТоТЭЦ, Гкал/ч.....	355
Таблица 6.2 – Тепловой баланс ТЭЦ ВАЗа, Гкал/ч.....	359
Таблица 6.3 – Тепловой баланс котельных в эксплуатации ПАО «Т Плюс» в г. Тольятти, Гкал/ч	362
Таблица 6.4 – Тепловой баланс прочих котельных, Гкал/ч	365
Таблица 6.5 – Описание изменений в балансах тепловой мощности и тепловой нагрузки, Гкал/ч	367
Таблица 7.1 – Расход воды на компенсацию потерь и затрат теплоносителя при передаче тепловой энергии по тепловым сетям, находящимся в эксплуатации филиала «Самарский» ПАО «Т Плюс» (зона №2 – зона №4), м ³	368
Таблица 7.2 – Расход воды на компенсацию потерь и затрат теплоносителя при передаче тепловой энергии по водяным тепловым сетям, находящимся в эксплуатации ЗАО «Энергетика и Связь Строительства», м ³	368

Таблица 7.3 – Расход воды на компенсацию потерь и затрат теплоносителя при передаче тепловой энергии по водяным тепловым сетям, находящимся в эксплуатации ИЭВБ РАН – филиал СамНЦ РАН, м ³	368
Таблица 7.4 – Расход воды на компенсацию потерь и затрат теплоносителя при передаче тепловой энергии по водяным тепловым сетям, находящимся в эксплуатации АО «ТЕВИС», м ³	369
Таблица 7.5 – Расход воды на компенсацию потерь и затрат теплоносителя при передаче тепловой энергии по паровым тепловым сетям, находящимся в эксплуатации АО «ТЕВИС», т	369
Таблица 7.6 – Расход воды на компенсацию потерь и затрат теплоносителя при передаче тепловой энергии по водяным тепловым сетям, находящимся в эксплуатации ООО «АВК», м ³	369
Таблица 7.7 – Баланс производительности ВПУ и подпитки тепловой сети в зоне действия Тольяттинской ТЭЦ, рассчитанный в соответствии с требованиями СП 124.13330.2012 «Тепловые сети. Актуализированная редакция СНиП 41-02-2003»	369
Таблица 7.8 – Баланс производительности ВПУ и подпитки тепловой сети в зоне действия ТЭЦ ВАЗа, рассчитанный в соответствии с требованиями СП 124.13330.2012 «Тепловые сети. Актуализированная редакция СНиП 41-02-2003»	370
Таблица 7.9 – Балансы производительности ВПУ и подпитки тепловой сети в зонах действия котельных филиала «Самарский» ПАО «Т Плюс», рассчитанные в соответствии с требованиями СП 124.13330.2012 «Тепловые сети. Актуализированная редакция СНиП 41-02-2003»	371
Таблица 7.10 – Балансы производительности ВПУ и подпитки тепловой сети в зонах действия котельных прочих теплоснабжающих организаций, рассчитанные в соответствии с требованиями СП 124.13330.2012 «Тепловые сети. Актуализированная редакция СНиП 41-02-2003»	374
Таблица 8.1 – Топливный баланс СТ №10, на базе ТотЭЦ в зоне деятельности ЕТО ПАО «Т Плюс»	377
Таблица 8.2 – Нормативные запасы топлива ТотЭЦ за 2017-2021 годы, тыс.т н.т.	379
Таблица 8.3 – Топливный баланс СТ №1, на базе ТЭЦ ВАЗ в зоне деятельности ЕТО ПАО «Т Плюс»	380
Таблица 8.4 – Нормативные запасы топлива ТЭЦ ВАЗ за 2017-2021 годы, тыс. т н.т.	381

Таблица 8.5 – Топливный баланс систем теплоснабжения на базе котельных в зоне деятельности ЕТО ПАО «Т Плюс»	383
Таблица 8.6 – Топливный баланс систем теплоснабжения на базе прочих котельных за 2021 год.....	385
Таблица 8.7 –Нормативные запасы резервного топлива для котельных городского округа Тольятти	386
Таблица 8.8 – Топливные балансы в зонах деятельности единых теплоснабжающих организаций городского округа Тольятти	387
Таблица 8.9 – Топливные балансы в зонах деятельности единых теплоснабжающих организаций городского округа Тольятти	393
Таблица 8.10 – Реестр паспортов качества газа То ТЭЦ за 2021 год	394
Таблица 8.11 – Реестр паспортов качества угля То ТЭЦ за 2021 год	394
Таблица 8.12 – Динамика изменения потребления топлива основными источниками тепловой энергии городского округа Тольятти.....	399
Таблица 9.1 – Показатели повреждаемости тепловых сетей системы теплоснабжения ТоТЭЦ (ЕТО ПАО «Т Плюс»)	404
Таблица 9.2 – Показатели повреждаемости тепловых сетей в зоне действия Котельной БМК-34 (ЕТО ПАО «Т Плюс»)	404
Таблица 9.3 – Показатели повреждаемости тепловых сетей в зонах действия Котельных №№2, 3, 7, 8, 14 (ЕТО ПАО «Т Плюс»)	404
Таблица 9.4 – Показатели повреждаемости тепловых сетей ТоТС в зоне действия ЕТО ПАО «Т Плюс».....	405
Таблица 9.5 – Показатели повреждаемости тепловых сетей АО «ТЕВИС» системы теплоснабжения ТЭЦ ВАЗа (ЕТО ПАО «Т Плюс»)	405
Таблица 9.6 – Количество инцидентов, приведших к ограничению теплоснабжения потребителей	406
Таблица 9.7 – Среднее время восстановления после отключений теплопроводов ПАО «Т Плюс»	408
Таблица 9.8 – Показатели восстановления в зоне действия Тольяттинской ТЭЦ (ЕТО ПАО «Т Плюс»)	409
Таблица 9.9 – Показатели восстановления в зоне действия Котельной БМК-34 (ЕТО ПАО «Т Плюс»).....	410
Таблица 9.10 – Показатели восстановления в зонах действия котельных №№2, 3, 7, 8, 14 (ЕТО ПАО «Т Плюс»)	410

Таблица 9.11 – Показатели восстановления в зоне действия ТЭЦ ВАЗа	410
Таблица 10.1 – Техничко-экономические показатели источника тепловой энергии Тольяттинской ТЭЦ	419
Таблица 10.2 – Техничко-экономические показатели источника тепловой энергии ТЭЦ ВАЗа	419
Таблица 10.3 – Техничко-экономические показатели котельных филиала «Самарский» ПАО «Т Плюс»	420
Таблица 10.4 – Техничко-экономические показатели покупки и передачи тепловой энергии, теплоносителя филиала «Самарский» ПАО «Т Плюс»	421
Таблица 10.5 – Техничко-экономические показатели покупки и передачи тепловой энергии, теплоносителя (с НДС) ЗАО «ЭСС» в зоне деятельности ЕТО ПАО «Т Плюс»	421
Таблица 10.6 – Техничко-экономические показатели передачи тепловой энергии и теплоносителя (с НДС) ЗАО «ЭСС» в зоне деятельности ЕТО ПАО «Т Плюс»	421
Таблица 10.7 - Техничко-экономические показатели передачи тепловой энергии и теплоносителя АО "ТЕВИС" в зоне деятельности ЕТО ПАО "Т Плюс"	422
Таблица 10.8 - Техничко-экономические показатели производства тепловой энергии и теплоносителя котельной в зоне деятельности ЕТО ИЭВБ РАН - филиал СамНЦ РАН.....	422
Таблица 11.1 - Предельный уровень цены на тепловую энергию (мощность) в ценовой зоне теплоснабжения в муниципальном образовании городском округе Тольятти Самарской области на 2022 год.....	425
Таблица 11.2 - Индикативный предельный уровень цены на тепловую энергию (мощность) в ценовой зоне теплоснабжения в муниципальном образовании городском округе Тольятти Самарской области по каждой системе теплоснабжения на 2022 год.....	426
Таблица 11.3 - График поэтапного равномерного доведения предельного уровня цены на тепловую энергию (мощность) до уровня, определяемого в соответствии с Правилами определения в ценовых зонах теплоснабжения предельного уровня цены на тепловую энергию	426
Таблица 11.4 – Тарифы на тепловую энергию в горячей воде за 2018-2021 гг. для теплоснабжающих организаций на территории городского округа Тольятти, руб./Гкал.....	428

Таблица 11.5 – Тарифы на теплоноситель в виде горячей воды для потребителей в зонах деятельности ЕТО в период 2018-2021 гг., руб./м3.....	429
Таблица 11.6 – Тарифы на услуги по передаче тепловой энергии на территории городского округа Тольятти на 2018-2021 гг. (без НДС).....	430
Таблица 11.7 – Тарифы на горячую воду для потребителей в закрытых системах теплоснабжения (горячего водоснабжения) на 2019-2021 гг.....	431
Таблица 11.8 – Тарифы на горячую воду для потребителей в открытых системах теплоснабжения (горячего водоснабжения) на 2019-2021 гг.....	431
Таблица 11.9 – Плата за подключение потребителей к системе теплоснабжения филиала "Самарский" ПАО "Т Плюс", тыс. руб/Гкал/ч (без НДС) .	433
Таблица 11.10 – Плата за подключение потребителей к системе теплоснабжения АО «ТЕВИС», тыс. руб/Гкал/ч (без НДС)	433
Таблица 11.11 – Плата за услуги по поддержанию резервной мощности, при отсутствии потребления тепловой энергии, в том числе для социально-значимых потребителей (с НДС), руб/Гкал/ч	434

ПЕРЕЧЕНЬ РИСУНКОВ

Рисунок 1.1 – Административные районы города Тольятти.....	48
Рисунок 1.2 – Расположение источников теплоснабжения на территории городского округа Тольятти	52
Рисунок 1.3 – Зоны деятельности ЕТО городского округа Тольятти (общий вид)	55
Рисунок 1.4 – ЕТО ПАО Т Плюс, зона деятельности №1- ТЭЦ ВАЗа, Вокзальная ул., 100	55
Рисунок 1.5 – ЕТО ПАО Т Плюс, зона деятельности №2 - Тольяттинская ТЭЦ, Новозаводская ул., 8А.....	55
Рисунок 1.6 – ЕТО ПАО Т Плюс, зона деятельности №3 - котельная №2, Громовой ул., 43	56
Рисунок 1.7 – ЕТО ПАО Т Плюс, зона деятельности №4 - котельная №8, Энергетиков ул., 23.....	56
Рисунок 1.8 – ЕТО ПАО Т Плюс, зона деятельности № 5 - котельная № 14 - Комсомольское ш., 6А	56
Рисунок 1.9 – ЕТО ПАО Т Плюс, зона деятельности № 6 - котельная № 3 - Лесопарковое ш., 2с34	56
Рисунок 1.10 – ЕТО ПАО Т Плюс, зона деятельности № 7 - котельная № 4 - Жигулевское Море п.,Телеграфная ул., 34.....	57
Рисунок 1.11 – ЕТО ПАО Т Плюс, зона деятельности № 8 - котельная № 5 - Жигулевское Море п., Брестская ул., 26А.....	57
Рисунок 1.12 – ЕТО ПАО Т Плюс, зона деятельности № 9 - котельная БМК-34 АО «Газпром теплоэнерго Самара» - Узюково с.....	57
Рисунок 1.13 – ЕТО ПАО Т Плюс, зона деятельности № 10 - котельная № 7 - Ингельберга ул., 9А.....	57
Рисунок 1.14 – ЕТО ИЭВБ РАН - филиал СамНЦ РАН, зона деятельности № 13 - котельная ИЭВБ РАН - филиал СамНЦ РАН - Комзина ул., 10	58
Рисунок 1.15 – Структура договорных отношений между теплоснабжающими организациями городского округа Тольятти	61
Рисунок 2.1– Принципиальная тепловая схема ТЭЦ ВАЗа	71
Рисунок 2.2 – Оперативная схема теплосетей ТЭЦ ВАЗа	82
Рисунок 2.3 – Схема бойлерной установки ТГ-3 ТЭЦ ВАЗа	83
Рисунок 2.4 – Схема бойлерной установки ТГ-4, 5 и 6 ТЭЦ ВАЗа	84

Рисунок 2.5 – Схема бойлерной установки ТГ-7 и 8 ТЭЦ ВАЗа	85
Рисунок 2.6 – Схема бойлерной установки ТГ-9 и 10 ТЭЦ ВАЗа	86
Рисунок 2.7 – Схема бойлерной установки ТГ-11 ТЭЦ ВАЗа	87
Рисунок 2.8 – Схема насосной ГВС (часть 1) ТЭЦ ВАЗа	88
Рисунок 2.9 – Схема насосной ГВС (часть 2) ТЭЦ ВАЗа	89
Рисунок 2.10 – Утвержденный температурный график регулирования отпуска тепла от ТЭЦ ВАЗа на отопительный сезон 2021-2022 годов	91
Рисунок 2.11 – Утвержденный температурный график регулирования отпуска тепла от ТЭЦ ВАЗа на отопительный сезон 2021-2022 годов (графическая форма)	92
Рисунок 2.12 – Сравнение фактических и расчетных значений температур сетевой воды в подающей и обратной линиях тепловой сети ТЭЦ ВАЗа	93
Рисунок 2.13 – Коэффициенты использования электрической и тепловой мощности ТЭЦ ВАЗа	94
Рисунок 2.14 – Схема установки подпитки теплосети БПТС 1, 2 ТЭЦ ВАЗа..	109
Рисунок 2.15 – Схема установки подпитки теплосети БПТС 3, 4 ТЭЦ ВАЗа..	110
Рисунок 2.16 – Схема установки подпитки теплосети БПТС 5, 6 ТЭЦ ВАЗа..	111
Рисунок 2.17 – Схема установки подпитки теплосети БПТС 8 ТЭЦ ВАЗа.....	112
Рисунок 2.18 – Принципиальная тепловая схема ТоТЭЦ.....	119
Рисунок 2.19 – Принципиальная схема ТФУ ТоТЭЦ	126
Рисунок 2.20 – Утвержденный температурный график регулирования отпуска тепла от ТоТЭЦ на 2021-2022 гг(табличная форма).....	128
Рисунок 2.21 – Утвержденный температурный график регулирования отпуска тепла от ТоТЭЦ и гидравлические режимы работы тепловых сетей на отопительный сезон 2021-2022 годов (графическая форма)	129
Рисунок 2.22 – Сравнение фактических и расчетных значений температур сетевой воды в подающей и обратной линиях тепловой сети ТоТЭЦ	130
Рисунок 2.23 – Коэффициенты использования электрической и теплофикационной мощности ТоТЭЦ.....	131
Рисунок 2.24 – Принципиальная схема ХВО-1 ТоТЭЦ.....	139
Рисунок 2.25 – Принципиальная схема ХВО-2 ТоТЭЦ.....	140
Рисунок 2.26 – Температурный график регулирования отпуска тепла от котельных №№ 2 и 8 ПАО «Т Плюс»	150
Рисунок 2.27 – Температурный график регулирования отпуска тепла от котельной № 7 ПАО «Т Плюс»	151

Рисунок 2.28 – Температурный график регулирования отпуска тепла от котельной № 5 ПАО «Т Плюс»	152
Рисунок 2.29 – Температурный график регулирования отпуска тепла от котельной № 4 ПАО «Т Плюс»	153
Рисунок 2.30 – Температурный график регулирования отпуска тепла от котельной № 14 ПАО «Т Плюс»	154
Рисунок 2.31 – Температурный график регулирования отпуска тепла от котельной № 3 ПАО «Т	155
Рисунок 2.32 – Принципиальная тепловая схема котельной №2.....	157
Рисунок 2.33 – Принципиальная тепловая схема котельной №3.....	158
Рисунок 2.34 – Принципиальная тепловая схема котельной №4.....	159
Рисунок 2.35 – Принципиальная тепловая схема котельной №5.....	160
Рисунок 2.36 – Принципиальная тепловая схема котельной №7.....	161
Рисунок 2.37 – Принципиальная тепловая схема котельной №8.....	162
Рисунок 2.38 – Принципиальная тепловая схема котельной №14.....	163
Рисунок 2.39 – Схема ХВО котельной № 2	173
Рисунок 2.40 – Схема ХВО котельной № 8	174
Рисунок 3.1 – Распределение протяженности трубопроводов тепловых сетей по способам хозяйственного ведения.....	198
Рисунок 3.2 – Распределение протяженности трубопроводов тепловых сетей по назначению	199
Рисунок 3.3 – Распределение протяженности магистральных трубопроводов тепловых сетей по диаметрам	200
Рисунок 3.4 – Распределение протяженности магистральных трубопроводов тепловых сетей по типу прокладки.....	201
Рисунок 3.5 – Распределение протяженности распределительных трубопроводов тепловых сетей отопления по диаметрам.....	202
Рисунок 3.6 – Распределение протяженности распределительных трубопроводов тепловых сетей отопления по способам прокладки	202
Рисунок 3.7 – Распределение протяженности трубопроводов сетей гвс по диаметрам.....	203
Рисунок 3.8 – Распределение протяженности трубопроводов сетей гвс по способам прокладки	204

Рисунок 3.9 – Распределение протяженности трубопроводов тепловых сетей по сроку эксплуатации.....	204
Рисунок 3.10 - Нормируемые месячные и годовые тепловые потери через теплоизоляционные конструкции и с ПСВ тепловых сетей ТоТС от ТоТЭЦ при среднемесячных условиях.....	230
Рисунок 3.11 - График изменения нормируемых разностей температур сетевой воды в подающих и обратных трубопроводах тепловых сетей горячего водоснабжения и температур сетевой воды в обратных трубопроводах системы теплоснабжения г. Тольятти от ТоТЭЦ при характерных температурах наружного воздуха.....	231
Рисунок 3.12 - График изменения нормируемого удельного расхода электрической энергии на транспорт и распределение тепловой энергии в системе теплоснабжения от ТоТЭЦ при характерных температурах наружного воздуха.....	231
Рисунок 3.13 - Нормируемые месячные и годовые тепловые потери через теплоизоляционные конструкции и с ПСВ тепловых сетей ТоТС от Котельной №2 при среднемесячных условиях.....	232
Рисунок 3.14 - График изменения нормируемых разностей температур сетевой воды в подающих и обратных трубопроводах тепловых сетей горячего водоснабжения и температур сетевой воды в обратных трубопроводах системы теплоснабжения г. Тольятти от Котельной №2 при характерных температурах наружного воздуха.....	232
Рисунок 3.15 - График изменения нормируемого удельного расхода электрической энергии на транспорт и распределение тепловой энергии в системе теплоснабжения от Котельной №2 при характерных температурах наружного воздуха.....	233
Рисунок 3.16 - Нормируемые месячные и годовые тепловые потери через теплоизоляционные конструкции и с ПСВ тепловых сетей ТоТС от Котельной №8 при среднемесячных условиях.....	233
Рисунок 3.17 - График изменения нормируемых разностей температур сетевой воды в подающих и обратных трубопроводах тепловых сетей горячего водоснабжения и температур сетевой воды в обратных трубопроводах системы теплоснабжения г. Тольятти от Котельной №8 при характерных температурах наружного воздуха.....	234

Рисунок 3.18 - График изменения нормируемого удельного расхода электрической энергии на транспорт и распределение тепловой энергии в системе теплоснабжения от Котельной №8 при характерных температурах наружного воздуха.....	234
Рисунок 3.19 – Распределение протяженности трубопроводов магистральных тепловых сетей АО «ТЕВИС» по диаметрам	238
Рисунок 3.20 - Распределение протяженности и материальной характеристики распределительных тепловых сетей по диаметрам трубопроводов.....	239
Рисунок 3.21– Распределение протяженности магистральных трубопроводов тепловых сетей по типу прокладки.....	240
Рисунок 3.22 - Распределение протяженности трубопроводов распределительных тепловых сетей по типу прокладки.....	240
Рисунок 3.23– Распределение протяженности трубопроводов магистральных тепловых сетей по годам прокладки	241
Рисунок 3.24 - Распределение протяженности трубопроводов распределительных тепловых сетей по годам прокладки	242
Рисунок 3.25 – График капитальных и текущих ремонтов на 2022 год.....	254
Рисунок 3.26– Схема организации АСОДУ АО «ТЕВИС»	271
Рисунок 3.27 – Распределение протяженности трубопроводов тепловых сетей по типу прокладки.....	292
Рисунок 3.28 – Схема трубопроводов тепловых сетей Стройбазы, от ТП-2 ..	293
Рисунок 3.29 – Схема трубопроводов тепловых сетей, от ТК-56	294
Рисунок 3.30 – Схема подключения ТП-2	295
Рисунок 3.31 – Схема подключения ТК-56	296
Рисунок 3.32 - Распределение протяженности тепловых сетей ООО «Спецавтоматика» по диаметрам трубопроводов.....	310
Рисунок 4.1 – Границы зон действия источников тепловой энергии на территории городского округа Тольятти (2022 г.)	326
Рисунок 5.1 – Температурный график и температура сетевой воды ТоТЭЦ на «Город ТП-4»	334
Рисунок 5.2 – Температурный график и температура сетевой воды ТоТЭЦ на «Завод ТП-1»	334
Рисунок 5.3 – Температурный график и температура сетевой воды ТоТЭЦ на «Восток ТП-3»	335

Рисунок 5.4 – Определение фактического отпуска тепловой энергии ТоТЭЦ по выводу «Город ТП-4»	336
Рисунок 5.5 – Определение фактического отпуска тепловой энергии ТоТЭЦ по выводу «Завод ТП-1»	337
Рисунок 5.6 – Определение фактического отпуска тепловой энергии ТоТЭЦ по выводу «Восток ТП-3»	337
Рисунок 5.7 – Температурный график и температура сетевой воды ТЭЦ ВАЗа на «ТЕВИС»	339
Рисунок 5.8 – Температурный график и температура сетевой воды ТЭЦ ВАЗа на «ВАЗ»	339
Рисунок 5.9 – Температурный график и температура сетевой воды ТЭЦ ВАЗа на «Овощевод»	340
Рисунок 5.10 – Определение фактического отпуска тепловой энергии ТЭЦ ВАЗа на «ТЕВИС»	341
Рисунок 5.11 – Определение фактического отпуска тепловой энергии ТЭЦ ВАЗа на «ВАЗ»	341
Рисунок 5.12 – Определение фактического отпуска тепловой энергии ТЭЦ ВАЗа на «Овощевод»	342
Рисунок 5.13 – Определение фактического отпуска тепловой энергии ТЭЦ ВАЗа «Технология на ВАЗ»	342
Рисунок 5.14 – Определение фактического отпуска тепловой энергии «Обессоленная вода на ВАЗ»	343
Рисунок 5.15 – Определение фактического отпуска тепловой энергии в виде пара ТЭЦ ВАЗа «ТЕВИС»	343
Рисунок 5.16 – Температурный график и температура сетевой воды котельной №2	345
Рисунок 5.17 – Температурный график и температура сетевой воды котельной №8	345
Рисунок 5.18 – Температурный график и температура сетевой воды котельной №3	346
Рисунок 5.19 – Температурный график и температура сетевой воды котельной №4	346
Рисунок 5.20 – Температурный график и температура сетевой воды котельной №6	347

Рисунок 5.21 – Температурный график и температура сетевой воды котельной №7	347
Рисунок 5.22 – Температурный график и температура сетевой воды котельной №14	348
Рисунок 5.23 – Определение фактического отпуска тепловой энергии котельной №2	348
Рисунок 5.24 – Определение фактического отпуска тепловой энергии котельной №8	349
Рисунок 5.25 – Определение фактического отпуска тепловой энергии котельной №3	349
Рисунок 5.26 – Определение фактического отпуска тепловой энергии котельной №4	350
Рисунок 5.27 – Определение фактического отпуска тепловой энергии котельной №6	350
Рисунок 5.28 – Определение фактического отпуска тепловой энергии котельной №7	351
Рисунок 5.29 – Определение фактического отпуска тепловой энергии котельной №14	351
Рисунок 8.1 – Паспорт качества природного газа, полученного с ГРС-19, 19а Тольяттинского ЛПУМГ в январе 2021 г., стр.1	395
Рисунок 8.2 – Паспорт качества природного газа, полученного с ГРС-19, 19а Тольяттинского ЛПУМГ в январе 2021 г., стр.2	396
Рисунок 8.3 - Протокол анализа угля 2021 ТоТЭЦ	397
Рисунок 8.4 – Протокол испытаний мазута на ТЭЦ ВАЗа в декабре 2020 г. ...	398
Рисунок 9.1 – Анализ продолжительности ремонтов (восстановлений).....	408
Рисунок 9.2 – Зоны ненормативной надежности ТЭЦ ВАЗа	412
Рисунок 9.3 – Зона ненормативной надежности Тольяттинской ТЭЦ.....	413
Рисунок 9.4 – Зона ненормативной надежности Котельной №2	414
Рисунок 9.5 – Средние значения вероятности безотказной работы в системах теплоснабжения г.о. Тольятти	416
Рисунок 9.6 – Средние значения коэффициента готовности в системах теплоснабжения г.о. Тольятти	417
Рисунок 11.1 – Динамика среднегодовых значений тарифов на тепловую энергию в горячей воде.....	429

1 ФУНКЦИОНАЛЬНАЯ СТРУКТУРА СИСТЕМЫ ТЕПЛОСНАБЖЕНИЯ

1.1 Описание эксплуатационных зон действия теплоснабжающих и теплосетевых организаций

Тольятти (до 1964 года Ставрополь) – город в Самарской области России, административный центр Ставропольского района, город областного значения, образует муниципальное образование городской округ Тольятти. Расположен на левом берегу Волги.

Площадь городской территории составляет 314,78 км².

Крупный центр автомобильной (АО «АВТОВАЗ», АО «Лада Запад Тольятти» (ранее ЗАО «Джи Эм-АВТОВАЗ») и химической промышленности (ПАО «Тольяттиазот», ПАО «КуйбышевАзот», ООО «Тольяттикаучук» (ранее ООО «Сибур Тольятти»)), а также железнодорожного, речного и автомобильного транспорта (автодорога М5 (Е30) пересекает Волгу по плотине Жигулёвской ГЭС и проходит через город на протяжении 2 км). Город протянулся вдоль Волги примерно на 40 км и состоит из трех районов – Автозаводского, Центрального и Комсомольского.

Административно город разделён на 3 района: Автозаводский; Центральный и Комсомольский. В июле 2006 года в состав города Тольятти вошёл ряд населённых пунктов: пгт Поволжский, пгт Фёдоровка, село Новоматюшкино. В 2009 году эти пригородные населённые пункты получили статус микрорайонов в составе районов. Так же в качестве микрорайонов в состав города входят поселки Шлюзовой, Нагорный, Жигулевское море

Все три административных района города вытянуты вдоль течения Волги на протяжении 40 километров. Районы города разделены между собой лесными массивами. По площади районы города мало отличаются друг от друга: на Автозаводский район приходится 36% городской территории, на Центральный и Комсомольский по 32%.

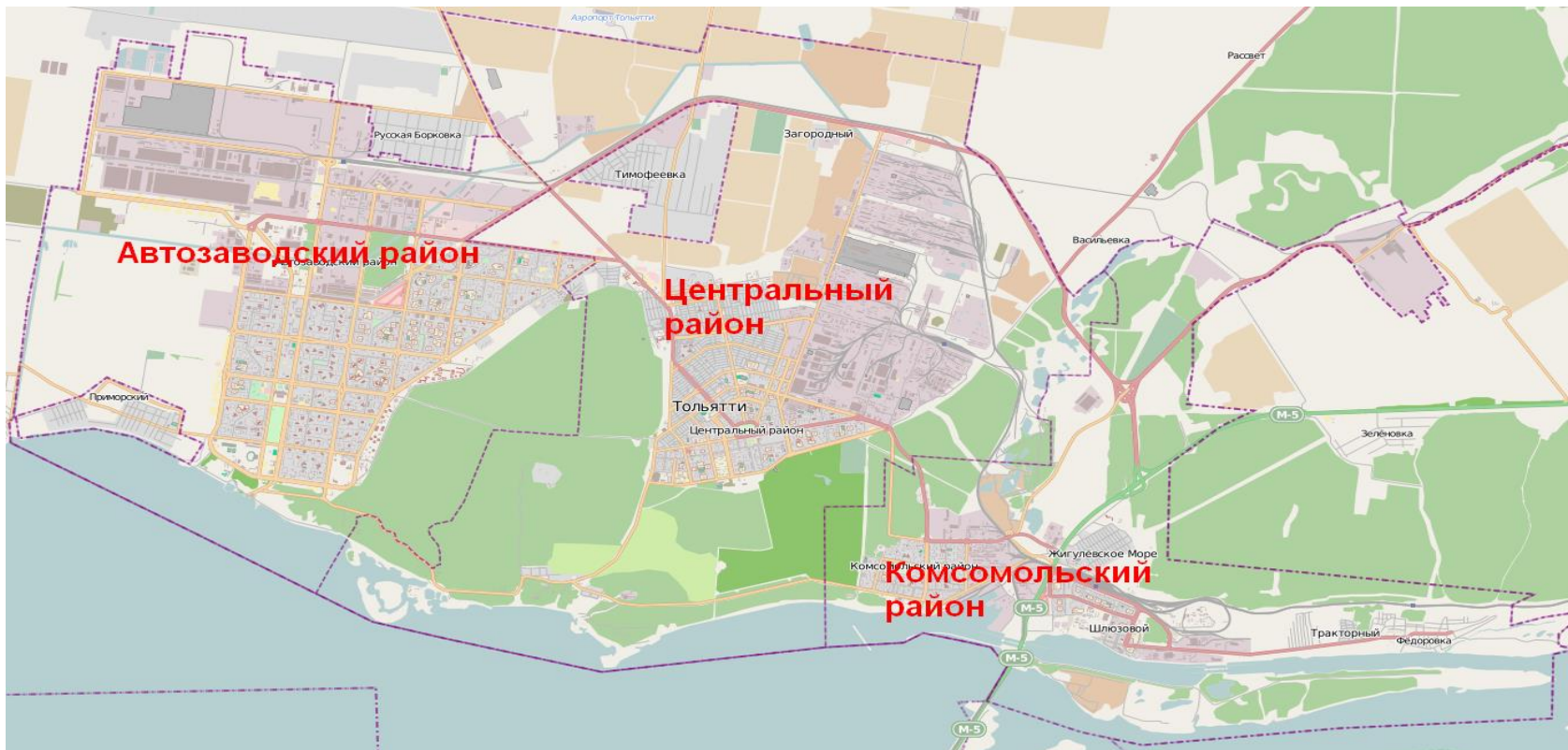


Рисунок 1.1 – Административные районы города Тольятти

Численность постоянного населения городского округа Тольятти на 1 января 2021 года составила 693,072 тыс. чел. Динамика численности населения городского округа представлена в таблице 1.1.

Таблица 1.1 – Динамика численности населения города

Показатель	01.01.2017	01.01.2018	01.01.2019	01.01.2020	01.01.2021	01.01.2022
Население, тыс. чел.	710,6	707,4	704,5	699,4	693,1	685,6
Естественный прирост, тыс. чел	-0,9	-3,2	-2,9	-5,1	-6,3	-7,5

Климат городского округа – умеренно-континентальный. Основные климатические параметры, принятые по СП 131.13330.2020 «Строительная климатология. СНиП 23-01-99*» (принято по г. Самара)

- расчетная температура наружного воздуха для проектирования отопления: -27°C;
- средняя температура отопительного периода: -4,7°C;
- продолжительность отопительного периода: 196 суток.

В городе преобладает централизованное теплоснабжение от ТЭЦ и котельных, основным видом топлива для ТЭЦ и котельных является природный газ.

Согласно форме федерального статистического наблюдения № 1 – жилфонд «Сведения о жилищном фонде» по состоянию на конец 2021 года общая площадь жилых помещений жилищного фонда города Тольятти составляет 16 364,36 тыс. м² (в том числе в многоквартирных жилых домах – 15 261,55 тыс. м², в жилых домах индивидуально определенных зданий – 963,77 тыс. м²).

К системам централизованного теплоснабжения по отоплению подключено 15 197,66 тыс. м², что составляет 92,9 % от всего жилого фонда.

К системам централизованного теплоснабжения по ГВС подключено 15 277,61 тыс. м², что составляет 93,4% от всего жилого фонда города.

Общественно – деловая застройка также преимущественно подключена к системам централизованного теплоснабжения.

В городском округе Тольятти функционируют следующие теплоснабжающие организации:

- ПАО «Т Плюс»¹ (является единственной единой теплоснабжающей организацией города Тольятти согласно ранее утвержденной схеме теплоснабжения), в состав которой входят:
 - ТЭЦ ВАЗа (расположена в Автозаводском районе) с электрической мощностью – 1172 МВт, с установленной тепловой мощностью 3343 Гкал/ч, в том числе по турбоагрегатам 2183 Гкал/ч и;
 - Тольяттинская ТЭЦ (расположена в Центральном районе) с установленной тепловой мощностью 1 428 Гкал/ч и электрической – 545 МВт;
 - Семь районных котельных с суммарной установленной тепловой мощностью 542 Гкал/ч;
 - Тольяттинские тепловые сети (ТоТС) филиала «Самарский» ПАО «Т Плюс» снабжает теплом промышленные предприятия и население Центрального и Комсомольского районов города, и осуществляет эксплуатацию котельных с сетями филиала «Самарский» ПАО «Т Плюс» и тепловых сетей БМК-34. По состоянию на 2021 год протяженность тепловых сетей ТоТС в однотрубном исчислении составляет 688,978 км, и паропроводы, служащие для снабжения потребителя ООО "Тольяттикаучук" протяженностью 3,411 км.
- АО «ТЕВИС» - оказывает услуги по передаче тепловой энергии и теплоносителя по своим тепловым сетям и поставки тепловой энергии и теплоносителя в целях компенсации потерь от ТЭЦ ВАЗа (филиал «Самарский» ПАО «Т Плюс») на территории Автозаводского района (кроме того, АО «ТЕВИС» является основным поставщиком в сфере водоснабжения и водоотведения в Автозаводском районе), протяженность тепловых сетей АО «ТЕВИС» на 01.10.2022г. составляет 633,50 км в однотрубном исчислении, в том числе паропровод 13,81 км.

¹ Группа «Т Плюс» — крупнейшая российская частная компания, работающая в сфере электроэнергетики и теплоснабжения. Самарский филиал, работающий в составе Группы «Т Плюс», объединяет генерирующие и теплосетевые активы в четырех городах Самарской области: Самаре, Новокуйбышевске, Сызрани, Тольятти

- АО «Газпром теплоэнерго Самара» - обеспечивает теплом абонентов мкр. Поволжский от котельной БМК-34 с установленной тепловой мощностью 30 Гкал/ч (ранее АО «Газпром теплоэнерго Тольятти»),
- ЗАО «Энергетика и Связь Строительства» - теплосетевая организация, обеспечивает теплом промышленных потребителей Автозаводского района от ТЭЦ ВАЗа; (точки подключения ТП-2, ТК-56), протяженность тепловых сетей на 01.01.2022 составляет 8,39 км в однострубно́м исчислении,
- ООО «Спецавтоматика» - осуществляет передачу тепловой энергии от ТЭЦ на территории города Тольятти в зоне ул. Индустриальная, 1, на промышленной площадке ООО «Тольяттинский Трансформатор» и прилегающей территории;
- ФГБУН Институт Экологии Волжского бассейна Российской академии наук, филиал СамНЦ РАН (далее ИЭВБ РАН - филиал СамНЦ РАН) - теплогенерирующая организация в Центральном районе города, эксплуатирующая котельную с установленной тепловой мощностью 2,58 Гкал/ч, протяженность тепловых сетей котельной составляет 0,5 км в однострубно́м исчислении;
- ООО «Автоград-Водоканал» - имеет тепловые сети от ТЭЦ ВАЗа (внутриплощадочные, ул. 40 лет Победы, 47) и собственную котельную ОСК, Поволжское ш., 7; протяженность тепловых сетей 1,7 км; осуществляет регулируемый вид деятельности в качестве теплосетевой организации; Организация с 2020 года прекратила регулируемый вид деятельности в сфере теплоснабжения, отпуск тепловой энергии с котельной осуществляется по ценам, определенным договором сторон, в 2022 году утратила статус теплосетевой организации

Кроме того, присутствуют организации, не осуществляющие регулируемые виды деятельности в сфере теплоснабжения: в том числе ЗАО «Тольяттисинтез» в Центральном муниципальном районе города снабжает теплом собственное производство от собственной локальной котельной. АО «АВТОВАЗ» по своим тепловым сетям осуществляет передачу тепловой энергии от ТЭЦ ВАЗ на собственные нужды. АО «Волжско-Уральская транспортная компания» (далее «АО «ВолгаУралТранс») снабжает тепловой энергией объекты ОАО «РЖД»,

расположенные на станции Жигулевское Море от собственной локальной котельной ТПРК (в Комсомольском районе города).

Места расположения источников тепла городского округа Тольятти на спутниковой карте представлены на рисунке 1.2.

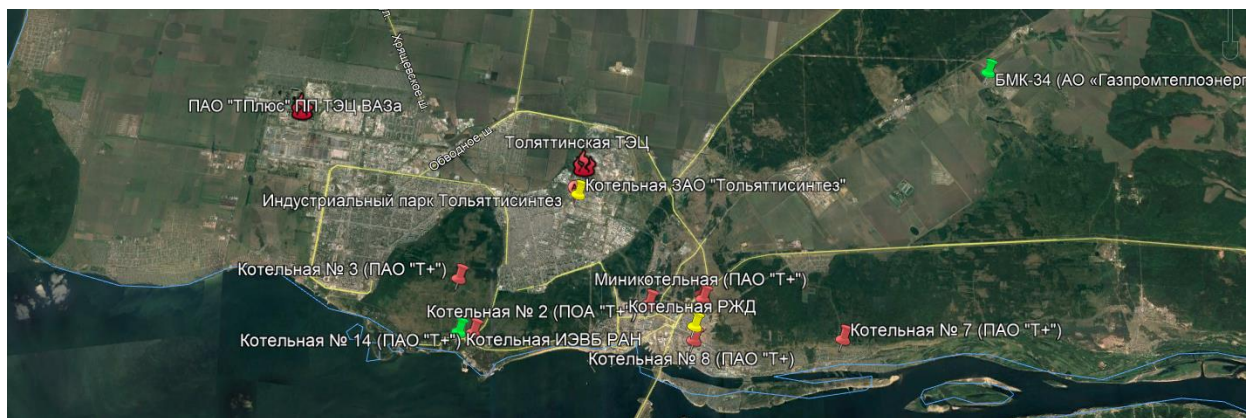


Рисунок 1.2 – Расположение источников теплоснабжения на территории городского округа Тольятти

ПАО «Т Плюс» обеспечивает от своих теплогенерирующих мощностей около 99% тепловой нагрузки города, и эксплуатирует порядка 60% тепловых сетей города (по протяженности). АО «ТЕВИС» эксплуатирует около 35% тепловых сетей города (по протяженности).

Согласно ранее утвержденной схеме теплоснабжения, действующей в 2022 году, на территории городского округа Тольятти было выделено 11 систем теплоснабжения и определено 2 ЕТО (Приказ Минэнерго России от 14.12.2021 № 1400).

Утвержденные ЕТО – Схема теплоснабжения городского округа Тольятти на период до 2038 года (актуализация на 2022 год) – приведены в таблице 1.2.

Зоны деятельности ЕТО представлены на рисунках 1.3-1.14.

Таблица 1.2 – Утвержденные ЕТО в системах теплоснабжения на территории городского округа Тольятти

№ системы теплоснабжения	Наименования источников	Теплоснабжающие (теплосетевые) организации в границах системы теплоснабжения	Объекты системы теплоснабжения в обслуживании теплоснабжающей (теплосетевой) организации	Код зоны деятельности	Утвержденная ЕТО	Основание для присвоения статуса ЕТО
1	ТЭЦ Волжского автозавода - Вокзальная ул., 100	ПАО «Т Плюс»	ИСТОЧНИК	1	ПАО «Т Плюс»	Заявка от организации, владеющей на праве собственности или ином законном основании ИСТОЧНИКОМ тепловой энергии с наибольшей рабочей тепловой мощностью в соответствующей зоне деятельности; имеющей наибольший размер собственного капитала (п. 9 постановления Правительства РФ от 08.08.2012 № 808) - ЗАЯВКА: исх. от 19.11.2013 № 390/4934
		АО «ТЕВИС»	ТЕПЛОВЫЕ СЕТИ			
		ЗАО «Энергетика и связь строительства»	ТЕПЛОВЫЕ СЕТИ			
10	Тольяттинская ТЭЦ - Новозаводская ул., 8А	ПАО «Т Плюс»	ИСТОЧНИК / ТЕПЛОВЫЕ СЕТИ	2	ПАО «Т Плюс»	Единственная заявка от организации, владеющей на праве собственности или ином законном основании ИСТОЧНИКОМ тепловой энергии и ТЕПЛОВЫМИ СЕТЯМИ в соответствующей зоне деятельности (п. 6 постановления Правительства РФ от 08.08.2012 № 808) - ЗАЯВКА: исх. от 19.11.2013 № 390/4934
		ООО «Автоград-Водоканал»	ТЕПЛОВЫЕ СЕТИ			
		ООО «Спецавтоматика»	ТЕПЛОВЫЕ СЕТИ			
		Тольяттинские тепловые сети	ТЕПЛОВЫЕ СЕТИ			
2	Котельная № 2 - Громо-вой ул., 43	ПАО «Т Плюс»	ИСТОЧНИК / ТЕПЛОВЫЕ СЕТИ	3	ПАО «Т Плюс»	Единственная заявка от организации, владеющей на праве собственности или ином законном основании ИСТОЧНИКОМ тепловой энергии и ТЕПЛОВЫМИ СЕТЯМИ в соответствующей зоне деятельности (п. 6 постановления Правительства РФ от 08.08.2012 № 808) - ЗАЯВКА: исх. от 19.11.2013 № 390/4934
		Тольяттинские тепловые сети	ТЕПЛОВЫЕ СЕТИ			
8	Котельная № 8 - Энергетиков ул., 23	ПАО «Т Плюс»	ИСТОЧНИК / ТЕПЛОВЫЕ СЕТИ	4	ПАО «Т Плюс»	Единственная заявка от организации, владеющей на праве собственности или ином законном основании ИСТОЧНИКОМ тепловой энергии и ТЕПЛОВЫМИ СЕТЯМИ в соответствующей зоне деятельности (п. 6 постановления Правительства РФ от 08.08.2012 № 808) - ЗАЯВКА: исх. от 19.11.2013 № 390/4934
		Тольяттинские тепловые сети	ТЕПЛОВЫЕ СЕТИ			
14	Котельная № 14 - Комсомольское ш., 6А	ПАО «Т Плюс»	ИСТОЧНИК / ТЕПЛОВЫЕ СЕТИ	5	ПАО «Т Плюс»	Единственная заявка от организации, владеющей на праве собственности или ином законном основании ИСТОЧНИКОМ тепловой энергии и ТЕПЛОВЫМИ СЕТЯМИ в соответствующей зоне деятельности (п. 6 постановления Правительства РФ от 08.08.2012 № 808) - ЗАЯВКА: исх. от 19.11.2013 № 390/4934
		Тольяттинские тепловые сети	ТЕПЛОВЫЕ СЕТИ			
3	Котельная № 3 - Лесопарковое ш., 2с34	ПАО «Т Плюс»	ИСТОЧНИК / ТЕПЛОВЫЕ СЕТИ	6	ПАО «Т Плюс»	Единственная заявка от организации, владеющей на праве собственности или ином законном основании ИСТОЧНИКОМ тепловой энергии и ТЕПЛОВЫМИ СЕТЯМИ в соответствующей зоне деятельности (п. 6
		Тольяттинские тепловые	ТЕПЛОВЫЕ СЕТИ			

ОБОСНОВЫВАЮЩИЕ МАТЕРИАЛЫ К СХЕМЕ ТЕПЛОСНАБЖЕНИЯ ГОРОДСКОГО ОКРУГА ТОЛЬЯТТИ НА ПЕРИОД ДО 2038 (АКТУАЛИЗАЦИЯ НА 2023 ГОД). ГЛАВА 1 «СУЩЕСТВУЮЩЕЕ ПОЛОЖЕНИЕ В СФЕРЕ ПРОИЗВОДСТВА, ПЕРЕДАЧИ И ПОТРЕБЛЕНИЯ ТЕПЛОЙ ЭНЕРГИИ ДЛЯ ЦЕЛЕЙ ТЕПЛОСНАБЖЕНИЯ»

№ системы теплоснабжения	Наименования источников	Теплоснабжающие (теплосетевые) организации в границах системы теплоснабжения	Объекты системы теплоснабжения в обслуживании теплоснабжающей (теплосетевой) организации	Код зоны деятельности	Утвержденная ЕТО	Основание для присвоения статуса ЕТО
		сети				постановления Правительства РФ от 08.08.2012 № 808) - ЗАЯВКА: исх. от 19.11.2013 № 390/4934
4	Котельная № 4 - Жигулевское Море п., Телеграфная ул., 34	ПАО «Т Плюс»	ИСТОЧНИК / ТЕПЛОВЫЕ СЕТИ	7	ПАО «Т Плюс»	Единственная заявка от организации, владеющей на праве собственности или ином законном основании ИСТОЧНИКОМ тепловой энергии и ТЕПЛОВЫМИ СЕТЯМИ в соответствующей зоне деятельности (п. 6 постановления Правительства РФ от 08.08.2012 № 808) - ЗАЯВКА: исх. от 19.11.2013 № 390/4934
		Тольяттинские тепловые сети	ТЕПЛОВЫЕ СЕТИ			
5	Котельная № 5 - Жигулевское Море п., Брестская ул., 26А	ПАО «Т Плюс»	ИСТОЧНИК / ТЕПЛОВЫЕ СЕТИ	8	ПАО «Т Плюс»	Единственная заявка от организации, владеющей на праве собственности или ином законном основании ИСТОЧНИКОМ тепловой энергии и ТЕПЛОВЫМИ СЕТЯМИ в соответствующей зоне деятельности (п. 6 постановления Правительства РФ от 08.08.2012 № 808) - ЗАЯВКА: исх. от 19.11.2013 № 390/4934
		Тольяттинские тепловые сети	ТЕПЛОВЫЕ СЕТИ			
34	Котельная БМК-34 АО «Газпром теплоэнерго Самара» - Узюково с.	АО «Газпром теплоэнерго Самара (ранее АО «Газпром теплоэнерго Тольятти)»	ИСТОЧНИК	9	ПАО «Т Плюс»	Единственная заявка от организации, владеющей на праве собственности или ином законном основании ТЕПЛОВЫМИ СЕТЯМИ в соответствующей зоне деятельности (п. 6 постановления Правительства РФ от 08.08.2012 № 808) - ЗАЯВКА: исх. от 19.11.2013 № 390/4934
		ПАО «Т Плюс»	ТЕПЛОВЫЕ СЕТИ			
		Тольяттинские тепловые сети	ТЕПЛОВЫЕ СЕТИ			
7	Котельная № 7 - Ингельберга ул., 9А	ПАО «Т Плюс»	ИСТОЧНИК / ТЕПЛОВЫЕ СЕТИ	10	ПАО «Т Плюс»	Единственная заявка от организации, владеющей на праве собственности или ином законном основании ИСТОЧНИКОМ тепловой энергии и ТЕПЛОВЫМИ СЕТЯМИ в соответствующей зоне деятельности (п. 6 постановления Правительства РФ от 08.08.2012 № 808) - ЗАЯВКА: исх. от 19.11.2013 № 390/4934
		Тольяттинские тепловые сети	ТЕПЛОВЫЕ СЕТИ			
9	Котельная ИЭВБ РАН - филиал СамНЦ РАН - Комзина ул., 10	ИЭВБ РАН - филиал СамНЦ РАН	ИСТОЧНИК / ТЕПЛОВЫЕ СЕТИ	13	ИЭВБ РАН - филиал СамНЦ РАН	Владение на праве собственности или ином законном основании ИСТОЧНИКОМ тепловой энергии с наибольшей рабочей тепловой мощностью и ТЕПЛОВЫМИ СЕТЯМИ с наибольшей тепловой емкостью в соответствующей зоне деятельности (п. 11 постановления Правительства РФ от 08.08.2012 № 808)

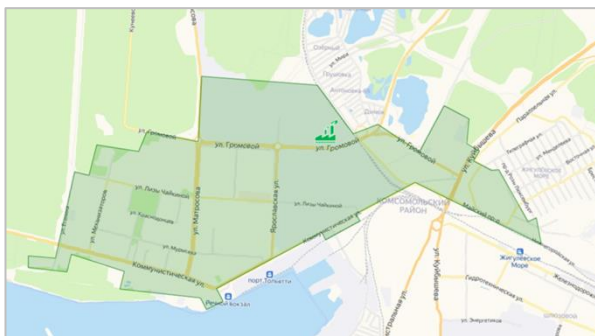


Рисунок 1.6 – ЕТО ПАО Т Плюс, зона деятельности №3 - котельная №2, Громовой ул., 43



Рисунок 1.7 – ЕТО ПАО Т Плюс, зона деятельности №4 - котельная №8, Энергетиков ул., 23



Рисунок 1.8 – ЕТО ПАО Т Плюс, зона деятельности № 5 - котельная № 14 - Комсомольское ш., 6А



Рисунок 1.9 – ЕТО ПАО Т Плюс, зона деятельности № 6 - котельная № 3 - Лесопарковое ш., 2с34

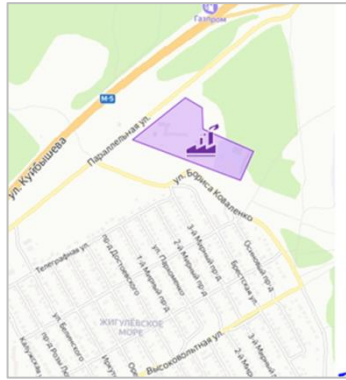


Рисунок 1.10 – ЕТО ПАО Т Плюс, зона деятельности № 7 - котельная № 4 - Жигулевское Море п., Телеграфная ул., 34



Рисунок 1.11 – ЕТО ПАО Т Плюс, зона деятельности № 8 - котельная № 5 - Жигулевское Море п., Брестская ул., 26А



Рисунок 1.12 – ЕТО ПАО Т Плюс, зона деятельности № 9 - котельная БМК-34 АО «Газпром теплоэнерго Самара» - Узюково с.

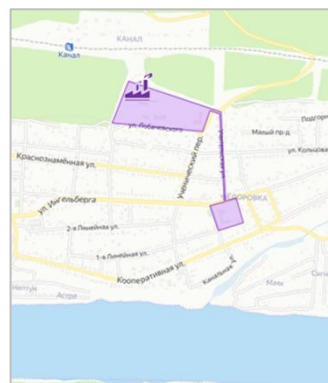


Рисунок 1.13 – ЕТО ПАО Т Плюс, зона деятельности № 10 - котельная № 7 - Ингельберга ул., 9А



Рисунок 1.14 – ЕТО ИЭВБ РАН - филиал СамНЦ РАН, зона деятельности № 13 - котельная ИЭВБ РАН - филиал СамНЦ РАН - Комзина ул., 10

Сведения о прочих теплоснабжающих организациях, осуществляющих на территории г.о. Тольятти регулируемую деятельность в сфере теплоснабжения, не вошедших в действующую в 2021 году схему теплоснабжения, отсутствуют

1.2 Описание технологических, оперативных и диспетчерских связей

В зоне тепловых сетей ТoTC филиала «Самарский» ПАО «Т Плюс» функционирует оперативно-диспетчерская служба, основной задачей которой является осуществление оперативного руководства эксплуатацией тепловых сетей, управление тепловым и гидравлическим режимами теплоснабжения, руководство технологическими процессами при ликвидации аварий (технологических нарушений) в тепловых сетях. Диспетчерская служба отвечает за диспетчеризацию поставок теплоносителя по теплосети; мониторинг поставки теплоносителя, оперативное руководство подключением и отключением потребителей, диспетчеризацию аварийно-восстановительного ремонта, регистрацию заявок на устранение неисправностей системы.

В зоне тепловых сетей АО «ТЕВИС» так же функционирует центральная диспетчерская служба, которая выполняет аналогичные функции, что и ОДС ТoTC.

Более подробно анализ работы диспетчерских служб теплоснабжающих организаций представлен в разделе 3 настоящего отчета.

Кроме того, на территории города Тольятти функционирует Единая дежурно-диспетчерская служба «112» в составе Муниципального казенного учреждения «Центр гражданской защиты городского округа Тольятти».

ЕДДС в пределах своих полномочий взаимодействует со всеми дежурно-диспетчерскими службами (далее по тексту – ДДС) экстренных и оперативных служб и организаций (объектов) города по вопросам сбора, обработки и обмена информацией о чрезвычайных ситуациях природного и техногенного характера (далее ЧС) (происшествиях) и совместных действий при угрозе возникновения или возникновении ЧС (происшествий).

ЕДДС осуществляет прием и передачу сигналов оповещения ГО от вышестоящих органов управления, сигналов на изменение режимов функционирования муниципальных звеньев территориальной подсистемы единой государственной системы предупреждения и ликвидации чрезвычайных ситуаций (далее по тексту – РСЧС), прием сообщений о ЧС (происшествиях) от населения и организаций, оперативное доведение данной информации до соответствующих ДДС экстренных и оперативных служб и организаций (объектов), координацию совместных действий ДДС, оперативное управление силами и средствами соответствующего звена территориальной подсистемы РСЧС, оповещение

руководящего состава муниципального звена и населения об угрозе возникновения или возникновении ЧС (происшествий).

1.3 Описание структуры договорных отношений между теплоснабжающими (теплосетевыми) организациями

На 01.01.2022 год организация теплоснабжения осуществлялась в соответствии с ФЗ «О теплоснабжении» от 27.07.2010 г. №190-ФЗ, Постановлением Правительства Российской Федерации от 22 февраля 2012 года № 154, Правилами организации теплоснабжения в Российской Федерации, утвержденными постановлением Правительства Российской Федерации от 08.08.2012 N 808 и ранее утвержденной схемой посредством определения ЕТО.

Обязанности ЕТО определены п. 12 Правил организации теплоснабжения. В соответствии с приведенным документом единая теплоснабжающая организация при осуществлении своей деятельности обязана:

- заключать и исполнять договоры теплоснабжения с любыми обратившимися к ней потребителями тепловой энергии, теплопотребляющие установки которых находятся в данной системе теплоснабжения при условии соблюдения указанными потребителями выданных им в соответствии с законодательством о градостроительной деятельности технических условий подключения к тепловым сетям;
- заключать и исполнять договоры поставки тепловой энергии (мощности) и (или) теплоносителя;
- заключать и исполнять договоры оказания услуг по передаче тепловой энергии, теплоносителя в объеме, необходимом для обеспечения теплоснабжения потребителей тепловой энергии с учетом потерь тепловой энергии, теплоносителя при их передаче.

Рапоржением Правительства РФ от 28.08.2021 №2385-р г.о. Тольятти Самарской области отнесен к ценовой зоне теплоснабжения.

В 2022 году на территории города Тольятти согласно утвержденной схеме теплоснабжения функционируют 2 ЕТО, объединяющих функции производства, передачи и сбыта тепловой энергии в границах зон своей деятельности. Перечень систем теплоснабжения по состоянию на 2022 год представлен в таблице 1.2.

Большая часть тепловых сетей от источника ТЭЦ ВАЗа находятся в эксплуатационной ответственности АО «ТЕВИС», которое занимается передачей тепловой

энергии коммунальным потребителям и промышленным потребителям в Автозаводском районе. АО «ТЕВИС» заключает договоры с ПАО «Т Плюс» на оказание услуг по передаче тепловой энергии по своим тепловым сетям (в том числе тепло с паром) и поставки тепловой энергии и теплоносителя в целях компенсации потерь в сетях.

Распределением тепловой энергии в воде и паре по промышленным потребителям осуществляет ПАО «Т Плюс» по прямым договорам на поставку тепловой энергии.

Тепловые сети Тольяттинской ТЭЦ находятся в эксплуатационной ответственности ТоТС Филиал «Самарский» ПАО «Т Плюс». Потребителями тепла в паре от Тольяттинской ТЭЦ являются ООО «Тольяттикаучук» и ПАО «Куйбышевазот», с которыми также заключаются прямые договора.

Агентом по начислению и сбору денежных средств ПАО «Т Плюс» является Самарский филиал АО «ЭнергосбыТ Плюс».

Структура договорных отношений между теплоснабжающими, теплосетевыми организациями и конечными по муниципальным районам городского округа Тольятти потребителями представлена на рисунке 1.15.

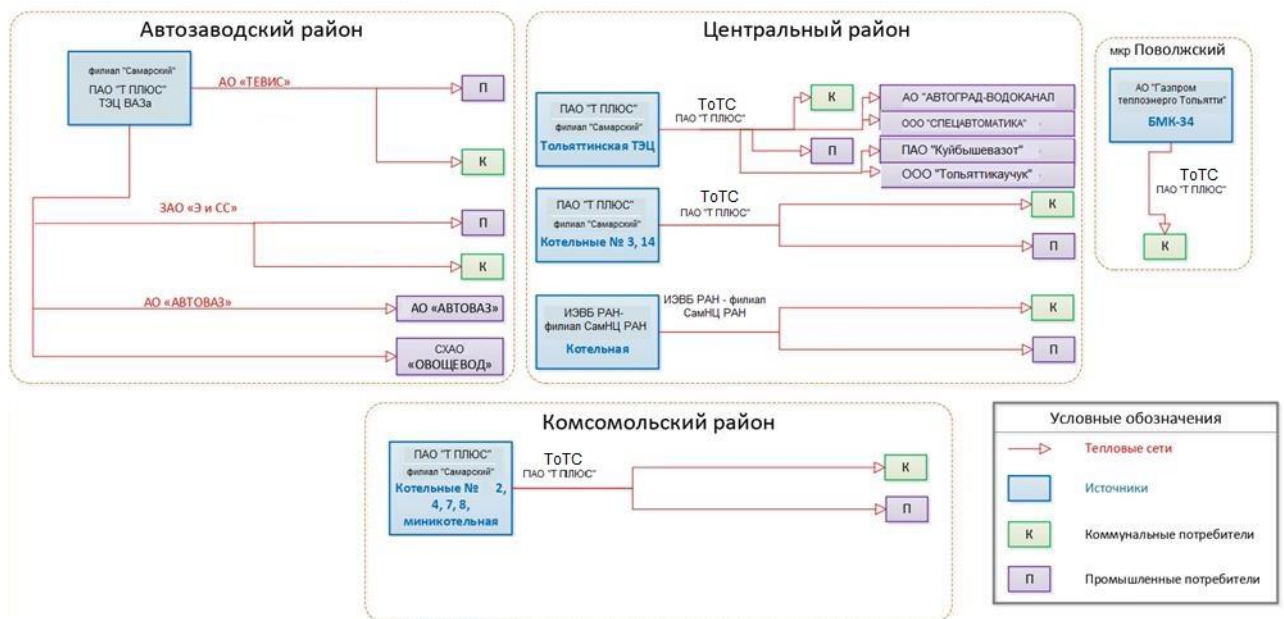


Рисунок 1.15 – Структура договорных отношений между теплоснабжающими организациями городского округа Тольятти

Договорные отношения между теплоснабжающими и теплосетевыми организациями в зонах действия индивидуального теплоснабжения предполагают следующие варианты:

1. теплоснабжающая организация владеет или использует (аренда) крышную котельную (договор аренды котельной) заключается договор поставки тепловой энергии, теплоносителя между ТСО и собственниками помещений или ТСЖ;

2. теплоснабжающая организация обслуживает крышную котельную – заключается договор на выполнение работ/услуг. В этом случае ТСЖ является исполнителем коммунальных услуг. ТСЖ заключает договор с собственниками помещений о предоставлении коммунальных услуг.

1.4 Описание зон действия промышленных и ведомственных источников тепловой энергии

На территории города функционирует ряд промышленных (ведомственных) источников тепловой энергии, имеющих изолированные зоны действия и обеспечивающих потребности в тепле собственных объектов (не осуществляют регулирующую деятельность в области теплоснабжения).

Таблица 1.3 – Информация об организациях, имеющих котельные и не осуществляющих регулирующую деятельность в сфере теплоснабжения города Тольятти

№ п/п	Название организации	Адрес	Район	Наименование источника
1	АО «Тольяттисинтез»	г. Тольятти, ул. Новозаводская 8	Центральный	котельная
2*	ГАУ «ЦИК СО»	г. Тольятти, Южное шоссе, 165.	Автозаводской	котельная
3*	ООО «Энергопромсервис»	г.Тольятти, ул. Магистральная, д.8, стр. 16	Комсомольский	котельная
4*	ФКУ ИК 16 УФСИН России по Самарской области	Тольятти-15, п. Шлюзовой, ул.Железнодорожная, 42	Центральный	котельная
5	АО «ВолгаУралТранс»	Г. Тольятти, ул.Железнодорожная, 34	Комсомольский	котельная
	И прочие			

1.5 Описание зон действия индивидуального теплоснабжения

Зоны действия индивидуального теплоснабжения в городском округе Тольятти сформированы в исторически сложившихся районах с усадебной застройкой.

Согласно форме федерального статистического наблюдения № 1 – жилфонд «Сведения о жилищном фонде»

- по состоянию на конец 2020 года индивидуальным отоплением оборудовано 1 054,04 тыс. м² жилых помещений жилых помещений, или 6,5 % от общей площади жилых помещений всего жилищного фонда. Площадь жилых помещений жилищного фонда, обеспеченных индивидуальным горячим водоснабжением, составляет 545,43 тыс. м², или 3,35 % от общей площади жилых помещений всего жилищного фонда.

- по состоянию на конец 2021 года индивидуальным отоплением оборудовано 1166,7 тыс. м² жилых помещений жилых помещений, или 7,1 % от общей площади жилых помещений всего жилищного фонда. Площадь жилых помещений жилищного фонда, обеспеченных индивидуальным горячим водоснабжением, составляет 673,98 тыс. м², или 4,1 % от общей площади жилых помещений всего жилищного фонда.

В городе имеются абоненты с индивидуальным обеспечением нужд ГВС (таблица 1.4), а именно с собственными газовыми колонками горячего водоснабжения. По состоянию на 2021 количество абонентов – 364 дома.

В таблице 1.5 приведен перечень многоквартирных домов с индивидуальным газовым отоплением.

Таблица 1.4 – Перечень адресов домов города Тольятти, оборудованных индивидуальными газовыми колонками ГВС

№ п/п	Улица	Номер дома	Количество домов
1	Комсомольское шоссе	10,4,13,6,8,2,11,12,14,18,9,16	12
2	ул. Чапаева	129, 131, 141	3
3	ул. Комзина	2, 27, 29	3
4	ул. Горького	29, 31, 70, 72, 82, 84	6
5	ул. Кошеля	69, 71, 81	3
6	ул. Октябрьская	1, 66	2
7	ул. Карла Маркса	26, 28, 29, 30, 31, 32, 33, 34, 35, 39, 40, 41, 44, 45, 47, 49, 50, 51, 52, 53, 55, 56, 58, 60, 61, 62, 63, 64, 65, 68, 69, 70, 72, 73, 74, 75, 76, 77, 79, 82, 84, 86	42
8	ул. Комсомольская	48, 50, 121	3
9	ул. Молодежный	2, 3, 4, 5, 7, 8, 9, 10, 11, 12, 14, 15, 16, 18, 20	15
10	ул. Ленина	89, 89а, 91, 93, 97, 99, 101, 103, 105, 107, 111, 113, 115, 119, 123, 125, 127, 129,	18
11	ул. Морская	3, 5	2
12	ул. Гагарина	2	1
13	ул. Набережная	1, 3, 5, 7, 9, 11, 13, 15, 17, 19	10
14	ул. Чуковского	1, 5	2
15	ул. Жилина	1, 1а, 2, 3, 3а, 4, 5а, 6, 7, 8, 10, 11, 12, 13, 14, 16, 17, 18, 19, 20, 21, 22, 23, 24, 25, 28, 30	27
16	ул. Павлова	4	1
17	ул. Мира	1,1а, 3, 5, 9, 11, 19, 21, 23, 47, 49, 51, 53, 54а, 54б, 55, 57, 59, 61, 64, 65, 66, 68, 69, 70, 71, 73, 74, 76, 82, 84, 86	32
18	ул. Специалистов	4, 6, 9	3
19	ул. Строителей	4, 8, 10, 11, 12, 14	6
20	ул. Садовая	42	1
21	ул. Советская	56, 58, 60, 62, 64, 64а, 78, 80, 82	9
22	ул. Ставропольская	19а, 21, 21а, 43,	4
23	ул. Ленинградская	3, 5, 6, 7, 8, 9, 11, 12, 18, 19, 20, 46, 50, 52, 56, 58, 64	17
24	ул. Гидростроевская	5, 7, 9, 13, 14, 19, 21	7
25	ул. Ушакова	39, 41, 43, 45	4
26	ул. Родины	16, 18, 20, 22, 24, 26, 28, 30, 32, 34	10
27	ул. Республиканская	4, 8, 10, 12, 20	5
28	ул. 50 лет Октября	1, 3, 5, 9, 11, 13, 19, 55, 57, 59	10
29	ул. Автозаводское шоссе	23	1
30	ул. Зеленая	10, 2а, 4, 6	4
31	ул. Коммунистическая	55, 57, 59, 61, 63, 31, 33, 35, 65, 97, 69, 71, 75, 75а, 77, 79, 81, 81а, 83а, 85, 89, 91, 95, 53, 17, 19, 87	27
32	ул. Космодемьянская	3	1
33	ул. Куйбышева	26, 28	2

№ п/п	Улица	Номер дома	Количество домов
34	ул. Крылова	3а, 5, 5а, 6, 7, 8	6
35	ул. Макарова	1, 12, 3, 5, 8, 10, 14, 16	8
36	ул. Матросова	1, 2, 3, 4, 6, 6а, 7, 9	8
37	ул. Мурысева	83а, 85а, 68, 76, 80, 86, 88, 90, 92, 96, 102, 82	12
38	ул. Никонова	10, 12, 13, 16, 2, 3, 4, 6, 7, 9, 1, 11, 5, 14,8,15,17	17
39	ул. Носова	3, 5, 13	3
40	ул. Севастопольская	3, 4, 8, 10	4
41	ул. Тюленина	3, 8, 4	3
42	ул. Кошевого	5	1
43	ул. Шлюзовая	2, 6, 21, 19, 17, 15, 13, 11, 23	9
	ИТОГО		364

Таблица 1.5 – Перечень многоквартирных домов городского округа Тольятти с индивидуальным газовым отоплением

№	Адрес	№	Индивидуальные котлы	количество квартир
1	ул. Коммунистическая	32 А	инд.газ. котельная	170
2	ул. Коммунистическая	32 Б	инд.газ. котельная	64
3	ул. Спортивная	37	котлы поквартирно	72
4	ул. Спортивная	39	котлы поквартирно	23
5	ул. Спортивная	41	котлы поквартирно	72
6	ул. Спортивная	43	котлы поквартирно	23
7	ул. Спортивная	45	котлы поквартирно	142
8	ул. Спортивная	47	котлы поквартирно	142
9	ул. Спортивная	49	котлы поквартирно	72
10	ул. Спортивная	51	котлы поквартирно	23
11	ул. Спортивная	53	котлы поквартирно	99
12	ул. Спортивная	57	котлы поквартирно	142
13	ул. Спортивная	59	котлы поквартирно	80
14	ул. Спортивная	61	котлы поквартирно	120
15	ул. Нижегородская	50	отдельностоящая котельная	23
16	ш. Лесопарковое	81 кор.А	котлы поквартирно	12
17	ул. Академика Вавилова	31	котлы поквартирно	30
18	ул. Новосадовая	26	котлы поквартирно	30
19	ул. Спортивная	17 кор. А	крышная котельная	171
20	ул. Спортивная	55	котлы поквартирно	142
21	ул. Спортивная	63	котлы поквартирно	142
22	ул. Спортивная	85	крышная котельная	67
23	ул. Спортивная	87	крышная котельная	67
24	ул. Спортивная	89	крышная котельная	67
25	ул.Набережная	23	крышная котельная	15
26	Комсомольское шоссе	25а	крышная котельная	76

1.6 Теплоснабжающие организации города Тольятти с долей государственного или муниципального участия

В таблице 1.6 представлен перечень теплоснабжающих организаций города Тольятти, осуществляющих регулируемые виды деятельности в сфере теплоснабжения, с долей государственного и/или муниципального участия.

Таблица 1.6 – Перечень теплоснабжающих организаций города Тольятти с долей государственного или муниципального участия на 2022 год

№ п/п	ИНН	КПП	Наименование ЮЛ	Организационно-правовая форма	Вид деятельности организации	Наличие статуса ЕТО *	Наличие нерегулируемых видов деятельности	Государственное и (или) муниципальное участие в ЮЛ	
1	6316032112	632443001	ИЭВБ РАН – филиал СамНЦ РАН	Федеральные государственные казенные учреждения	Некомбинированное производство :: Передача :: Сбыт	Да	да	100 %	федеральная

Кроме того, в городе функционируют ведомственные котельные, обеспечивающие тепловой энергией муниципальные учреждения:

- котельная муниципального автономного образовательно-оздоровительного учреждения «Пансионат «Радуга» г.о. Тольятти, Центральный район;
- котельная (ул. Ставропольская, 41) муниципального предприятия бытового обслуживания г.о. Тольятти Баня № 1, Центральный район,
- котельная АБК жилые корпуса (Лесопарковое шоссе, 85) муниципального унитарного предприятия г.о. Тольятти Пансионат «Звездный», Центральный район.

2 ИСТОЧНИКИ ТЕПЛОЙ ЭНЕРГИИ

На 01.01.2022 года в городском округе Тольятти определено 11 зон действия централизованных источников теплоснабжения, от двух ТЭЦ и 9 котельных. С 1 по 8 и 10 зоны (по кодам зон деятельности) образуют источники тепла, находящиеся на балансе Филиал «Самарский» ПАО «Т Плюс» и в зоне 9 – котельная БМК-34 АО «Газпром теплоэнерго Самара» - с. Узюково.

В зоне деятельности № 13 источник теплоснабжения котельная с тепловыми сетями ЕТО ИЭВБ РАН - филиал СамНЦ РАН.

Самарский филиал, работающий в составе Группы «Т Плюс», объединяет генерирующие и теплосетевые активы в четырех городах Самарской области: Самаре, Новокуйбышевске, Сызрани, Тольятти. В состав филиала входят 7 ТЭЦ и ГРЭС - Самарская ТЭЦ, Самарская ГРЭС, Безымянская ТЭЦ, Тольяттинская ТЭЦ, ТЭЦ ВАЗа, Новокуйбышевская ТЭЦ-1 и Сызранская ТЭЦ, - Тольяттинские/ Новокуйбышевские / Сызранские тепловые сети и Предприятие тепловых сетей в Самаре.

Суммарная установленная тепловая мощность источников теплоснабжения жилищно-коммунального сектора (далее ЖКС) города Тольятти на 01.01.2022 года составляет 5 365,1 Гкал/ч, в том числе установленная тепловая мощность источников с комбинированной выработкой тепла и электроэнергии составляет 4 771,00 Гкал/ч.

Котельная АО «ВолгаУралТранс» - локальная, обслуживает объекты РЖД по договорам соглашения сторон.

2.1 ЕТО ПАО «Т Плюс» Источники тепловой энергии

Основные виды деятельности ЕТО ПАО «Т Плюс»: производство электрической и тепловой энергии; продажа и покупка электрической энергии и мощности, тепловой энергии; передача и распределение тепловой энергии.

По состоянию на 01.01.2022 в зоне деятельности ЕТО функционируют:

- источники с комбинированной выработкой тепла и электроэнергии, в том числе:
- ТЭЦ ВАЗа с установленной электрической мощностью 1 172 МВт и тепловой – 3 343 Гкал/ч;
- Тольяттинская ТЭЦ с установленной электрической мощностью 545 МВт и тепловой – 1 428 Гкал/ч;

- котельные ПАО «Т Плюс», суммарной установленной мощностью 542,04 Гкал/ч;
- котельная АО «Газпром теплоэнерго Самара» БМК-34 (мкр. Приволжский) с установленной тепловой мощностью 30,0 Гкал/ч.

Таблица 2.1 – Перечень источников тепловой энергии в зоне деятельности ЕТО ПАО «Т Плюс»

Код зоны деятельности	№ системы теплоснабжения	Наименования источников
1	1	ТЭЦ Волжского автозавода - Вокзальная ул., 100
2	10	Тольяттинская ТЭЦ - Новозаводская ул., 8А
3	2	Котельная № 2 - Громовой ул., 43
4	8	Котельная № 8 - Энергетиков ул., 23
5	14	Котельная № 14 - Комсомольское ш., 6А
6	3	Котельная № 3 - Лесопарковое ш., 2с34
7	4	Котельная № 4 - Жигулевское Море п., Телеграфная ул., 34
8	5	Котельная № 5 - Жигулевское Море п., Брестская ул., 26А
9	34	Котельная БМК-34 АО «Газпром теплоэнерго Самара» - Узюково с.
10	7	Котельная № 7 - Ингельберга ул., 9А

2.1.1 ЕТО ПАО «Т Плюс» Источники комбинированной выработки тепловой и электрической энергии

2.1.1.1 ТЭЦ ВАЗа

ТЭЦ ВАЗа (ТЭЦ Волжского автозавода) — вырабатывает до 30 % электрической и 30 % тепловой энергии от всей производимой в Самарском филиале ПАО "Т Плюс".

Установленная электрическая мощность станции на начало 2022 года составила 1172 МВт, тепловая установленная мощность составила 3343 Гкал/ч, в том числе промышленных и отопительных отборов паровых турбин 2183 Гкал/ч.

ТЭЦ ВАЗа обеспечивает энергоснабжение, отопление и горячее водоснабжение всех подразделений АО «АВТОВАЗ», Автозаводского района города Тольятти, а также предприятий промышленно-коммунальной зоны этого района города и потребителей жилищно-коммунального сектора.

Станция связана линиями электропередач с Единой Европейской Энергосистемой России.

Строительство ТЭЦ ВАЗа было начато в 1966 году в первую очередь для обеспечения нужд гиганта автомобильной промышленности СССР - Волжского

автозавода. В ноябре 1967 года начался отпуск тепла потребителям от водогрейных котлов. В декабре 1969 года пущено первое энергетическое оборудование в составе парового турбоагрегата ПТ-60-130/13. В 1987 году, с пуском в эксплуатацию турбоагрегата ПТ-140/165-130/15-2 установленная электрическая мощность станции достигла 1172 МВт.

За время эксплуатации станции проведены работы по реконструкции и модернизации оборудования - мероприятия по снижению вредных выбросов в окружающую среду, позволившие снизить выбросы окислов азота на 40-50%, реконструкция системы оборотного водоснабжения, деаэраторов подпитки цикла и теплосети.

2.1.1.1.1 Структура и технические характеристики основного оборудования ТЭЦ ВАЗа

По состоянию на 01.01.2022 на ТЭЦ ВАЗа установлено следующее оборудование:

- 14 энергетических котлов Таганрогского котельного завода «Красный котельщик»: 9 котлов ТГМ-84 работают с уравновешенной тягой, 5 котлов ТГМЕ-464 работают под наддувом;
- 11 паротурбинных установок, из которых 2 турбины первой очереди производства Ленинградского металлического завода и остальные производства Уральского турбинного завода (ранее УТМЗ – Уральский турбомоторный завод). Все турбины высоких параметров острого пара (давление 13 МПа, температура 545 °С);
- 14 водогрейных котлов из них 10 ПТВМ-100, 2 ПТВМ-180 и 2 КВГМ-180-150-2 (два котла ПТВМ-100 производства Дорогобужского котельного завода, остальные котлы ПТВМ-100 производства Белгородского котельного завода, котлы КВГМ-180-150-2 производства Барнаульского котельного завода).

Схема ТЭЦ ВАЗа с поперечными связями по всем пароводяным потокам, перегретый пар из энергетических котлов подается в главный паропровод острого пара и далее на турбогенераторы.

Также на станции установлено шесть редуцирующих устройств (РОУ и БРОУ).

На котлах типа ТГМ-84А ст. № 1÷3 по типу котлов ТГМ-84Б ст. № 4÷9 произведена реконструкция:

- подняты нижние коллектора настенного пароперегревателя;

- крепление конвективного пароперегревателя вместо охлаждаемых опорных балок и переведено на охлаждение питательной водой труб подвесной системы.

На всех 14 энергетических котлах для организации ступенчатого сжигания газа на котлах ТГМЕ-464 по рекомендации ООО «Донтехэнерго» проведена реконструкция газовых насадок с целью увеличения мощности нижнего яруса горелок в 1,5 раза и снижения мощности верхнего яруса горелок на 50 % номинальной мощности.

Состав и технические характеристики турбинного оборудования ТЭЦ ВАЗа представлены в таблице 2.2.

Таблица 2.2 – Технические характеристики турбинного оборудования ТЭЦ ВАЗа

Турбоагрегат	Ст. №	Завод изготовитель	Год ввода	УЭМ, МВт	УТМ, Гкал/ч	УТМ, Гкал/ч		Давление острого пара, кгс/см ²	Температура острого пара, град. °С
						теплофикационные отборы	промышленных отборов		
ПТ-60-130/13	1	ЛМЗ	1969	60	138	54	84	130	545
ПТ-60-130/13	2	ЛМЗ	1970	60	138	54	84	130	545
Т-100-130	3	УТМЗ	1970	105	160	160	-	130	545
Т-100-130	4	УТМЗ	1970	105	160	160	-	130	545
Т-100-130	5	УТМЗ	1971	105	160	160	-	130	545
Т-100-130	6	УТМЗ	1971	105	160	160	-	130	545
Т-100/120-130-3	7	УТМЗ	1976	110	175	175	-	130	545
Т-100/120-130-3	8	УТМЗ	1978	110	175	175	-	130	545
ПТ-135/165-130/15	9	УТМЗ	1982	135	301	110	191	130	545
ПТ-135/165-130/15	10	УТМЗ	1983	135	301	110	191	130	545
ПТ-140/165-130/15	11	УТМЗ	1987	142	315	115	200	130	545
Итого:				1172	2183	1433	750		

Установленная электрическая мощность турбоагрегатов составляет 1172 МВт, установленная тепловая мощность отборов турбоагрегатов составляет 2183 Гкал/ч.

Состав и технические характеристики энергетических котлов ТЭЦ ВАЗа представлены в таблице 2.3.

Таблица 2.3 – Технические характеристики энергетических котлов ТЭЦ ВАЗа

Марка котла	Ст. №	Завод изготов.	Год ввода	Производительность,	Параметры острого пара		Вид сжигаемого топлива	
				т/ч	давление, кгс/см ²	температура, °С	основное	резервное
ТГМ-84	1	ТКЗ	1969	420	140	550	Газ	Мазут
ТГМ-84	2	ТКЗ	1970	420	140	550	Газ	Мазут
ТГМ-84	3	ТКЗ	1970	420	140	550	Газ	Мазут
ТГМ-84	4	ТКЗ	1970	420	140	550	Газ	Мазут
ТГМ-84	5	ТКЗ	1971	420	140	550	Газ	Мазут
ТГМ-84	6	ТКЗ	1971	420	140	550	Газ	Мазут

Марка котла	Ст. №	Завод изгот.	Год ввода	Производительность,	Параметры острого пара		Вид сжигаемого топлива	
				т/ч	давление, кгс/см ²	температура, °С	основное	резервное
ТГМ-84	7	ТКЗ	1975	420	140	550	Газ	Мазут
ТГМ-84	8	ТКЗ	1976	420	140	550	Газ	Мазут
ТГМ-84	9	ТКЗ	1979	420	140	550	Газ	Мазут
ТГМЕ-464	10	ТКЗ	1982	500	140	550	Газ	Мазут
ТГМЕ-464	11	ТКЗ	1983	500	140	550	Газ	Мазут
ТГМЕ-464	12	ТКЗ	1984	500	140	550	Газ	Мазут
ТГМЕ-464	13	ТКЗ	1987	500	140	550	Газ	Мазут
ТГМЕ-464	14	ТКЗ	1991	500	140	550	Газ	Мазут
ИТОГО	14		-	6280	-	-	-	-

Суммарная паропроизводительность энергетических котлов станции составляет 6280 т/ч.

Состав и технические характеристики водогрейных котлов ТЭЦ ВАЗа по состоянию на 01.01.2022 представлены в таблице 2.4.

Таблица 2.4 – Технические характеристики водогрейных котлов ТЭЦ ВАЗа

Ст. №	Тип котлоагрегата	Завод изготовитель	Год ввода	Производительность, Гкал/ч	Номинальная температура теплоносителя на входе в КА, 0С	Номинальная температура теплоносителя на выходе в КА, 0С	Вид топлива	
							основное	резервное
3	ПТВМ-100	БелКЗ	1968	100	104	150	Газ	Мазут
4	ПТВМ-100	БелКЗ	1968	100	104	150	Газ	Мазут
5	ПТВМ-100	БелКЗ	1968	100	104	150	Газ	Мазут
6	ПТВМ-100	БелКЗ	1968	100	104	150	Газ	Мазут
7	ПТВМ-100	БелКЗ	1974	100	104	150	Газ	Мазут
8	ПТВМ-100	БелКЗ	1974	100	104	150	Газ	Мазут
9	ПТВМ-100	БелКЗ	1975	100	104	150	Газ	Мазут
10	ПТВМ-100	БелКЗ	1975	100	104	150	Газ	Мазут
13	КВГМ-180-150-2	БКЗ	1994	180	104	150	Газ	Мазут
14	КВГМ-180-150-2	БКЗ	1997	180	104	150	Газ	Мазут
	ИТОГО:			1160				

Суммарная установленная тепловая мощность эксплуатируемых водогрейных котлов составляет 1160 Гкал/ч.

Состав и технические характеристики редуцирующих охладительных устройств ТЭЦ ВАЗа по состоянию на 01.01.2022 представлены в таблице 2.5.

Таблица 2.5 – Технические характеристики РОУ/БРОУ ТЭЦ ВАЗа

Тип	Производительность, т/ч	Год ввода в эксплуатацию
РОУ 140/13 №1	150	1969
РОУ 140/13 №3	150	1978
РОУ 13/1,2	60	1978
РОУ 13/6 №1	60	1969

Тип	Производительность, т/ч	Год ввода в эксплуатацию
РОУ 13/4,5 №2	60	1978
РОУ 13/4,5 №3	60	1979

На рисунке 2.1 приведена принципиальная тепловая схема ТЭЦ ВАЗа.

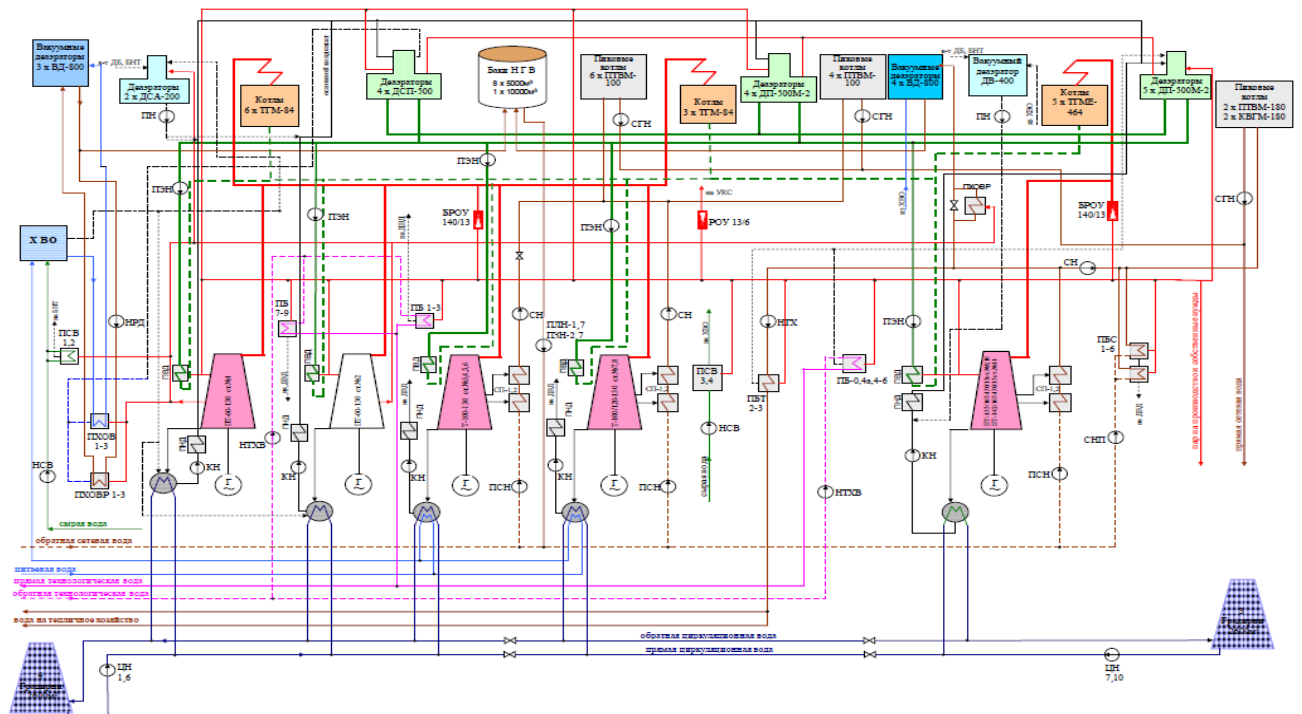


Рисунок 2.1– Принципиальная тепловая схема ТЭЦ ВАЗа

2.1.1.1.2 Параметры установленной тепловой мощности, в том числе теплофикационного оборудования и теплофикационной установки. Установленная электрическая мощность ТЭЦ ВАЗа

Установленная электрическая мощность станции в 2022 году составляла 1172 МВт, установленная тепловая мощность составила 3343 Гкал/ч, в том числе промышленных и отопительных отборов паровых турбин – 2183 Гкал/ч.

Ретроспектива установленной, располагаемой и рабочей электрической мощности в 2017 ÷ 2021 годах представлены в таблице 2.6.

Таблица 2.6 – Установленная и располагаемая на конец года электрическая мощность и установленная тепловая мощность ТЭЦ ВАЗа в 2017-2021 годах

Год	Электрическая мощность, МВт		Установленная тепловая мощность, Гкал/ч	
	установленная	располагаемая на конец года	общая	отборов турбин
2017	1172	1172	3343	2183
2018	1172	1172	3343	2183
2019	1172	1172	3343	2183
2020	1172	1172	3343	2183
2021	1172	1172	3343	2183

В настоящее время установленная тепловая мощность станции составляет 3343 Гкал/ч. Средняя рабочая электрическая мощность в 2021 году составила 927,65 МВт.

Установленная и располагаемая мощность теплофикационной установки станции в 2021 году составила 1740 Гкал/ч, таким образом, установленная тепловая мощность станции в горячей воде составила 2900 Гкал/ч, в паре – 443 Гкал/ч.

2.1.1.1.3 Ограничения тепловой и электрической мощности и параметров располагаемой тепловой мощности ТЭЦ ВАЗа

Согласно форме статистической отчетности 6-ТП за 2021 год, ограничения установленной тепловой мощности ТЭЦ ВАЗа отсутствуют. Располагаемая тепловая мощность станции равна установленной 3343 Гкал/ч.

Ограничение установленной электрической мощности станции в 2020 году составило 124,768 МВт, в 2021 году 125,093 МВт.

На ТЭЦ установлено пять турбин типа ПТ ст. №№ 1, 2, 9, 10 и 11 с суммарной номинальной производительностью П-отборов 1255 т/ч. Малая, по сравнению с проектной, потребность в паре 13 кгс/см² на технологические нужды АО «ТЕВИС», АО «АВТОВАЗ» и поддержание параметров отборного пара 10,5÷13,0 кгс/см² (±5%) ограничивает максимальную электрическую нагрузку турбин типа ПТ зоной естественного повышения давления в камерах производственного отбора и является причиной возникновения временных ограничений установленной мощности, обусловленных конструктивными особенностями турбин типа «ПТ» (код 325).

Повышение температуры охлаждающей воды на входе в конденсатор является причиной временных ограничений в межотопительный период (код 349). Ограничения обусловлены:

- отсутствием в межотопительный период потребителей пара производственного и теплофикационного отборов и увеличенной конденсационной выработкой ТЭЦ;
- охлаждающей способностью градирен ст. №№ 1÷7.

2.1.1.1.4 Объем потребления тепловой энергии (мощности) на собственные и хозяйственные нужды и параметры тепловой мощности нетто ТЭЦ ВАЗа

Значения потребления тепловой мощности на собственные нужды станции при прохождении зимнего максимума тепловых нагрузок за 2017 ÷ 2021 годы приведены в таблице 2.7.

Таблица 2.7 – Потребление тепловой мощности на собственные и хозяйственные нужды ТЭЦ ВАЗа в 2017-2021 годах, Гкал/ч

Показатель	2017	2018	2019	2020	2021
Собственные нужды:	31,0	31,0	47,5	47,6	47,46
в горячей воде	10,5	10,5	4,96	4,96	4,96
в паре	20,5	20,5	42,54	42,64	42,50
Хозяйственные нужды	11,7	11,4	11,7	11,7	11,7

Данные об установленной тепловой мощности станции, ограничениях тепловой мощности, располагаемой тепловой мощности, величине потребления тепловой мощности на собственные нужды и значении тепловой мощности нетто за 2017 ÷ 2021 годы представлены в таблице 2.8.

Таблица 2.8 – Установленная, располагаемая тепловая мощность, ограничения тепловой мощности, потребление тепловой мощности на собственные нужды, тепловая мощность нетто ТЭЦ ВАЗа, Гкал/ч

Год	УТМ			Ограничения УТМ	РТМ	Затраты на СН и ХН	Тепловая мощность нетто
	турбин	прочее	всего				
2017	2183	1160	3343	0	3343	42,7	3300,3
2018	2183	1160	3343	0	3343	42,4	3300,6
2019	2183	1160	3343	0	3343	59,2	3283,8
2020	2183	1160	3343	0	3343	59,3	3283,7
2021	2183	1160	3343	0	3343	59,16	3283,84

2.1.1.1.5 Сроки ввода в эксплуатацию основного оборудования, год последнего освидетельствования при допуске к эксплуатации после ремонта, год продления ресурса и мероприятия по продлению ресурса

. В таблице 2.9 представлены год ввода в эксплуатацию, наработка с начала эксплуатации и год достижения паркового (индивидуального) ресурса энергетических котлов ТЭЦ ВАЗа

Таблица 2.9 – Год ввода в эксплуатацию, наработка и год достижения паркового ресурса энергетических котлов ТЭЦ ВАЗа

Ст. №	Тип Котлоагрегата	Год ввода в эксплуатацию	Парковый ресурс, ч	Наработка на 01.01.22, ч.	Год достижения ПР	Назначенный ресурс, ч	Количество продлений	Год достижения НР
1	ТГМ-84	1969	300 000	320070	2015	345676	1	2027
2	ТГМ-84	1970	300 000	302440	2015	343877	1	2030
3	ТГМ-84	1970	300 000	319752	2015	346647	1	2027
4	ТГМ-84	1970	300 000	305961	2015	331275	1	2027
5	ТГМ-84	1971	300 000	285539	2025	-	0	-
6	ТГМ-84	1971	300 000	285405	2025	-	0	-
7	ТГМ-84	1975	300 000	257531	2032	-	0	-
8	ТГМ-84	1976	300 000	269993	2030	-	0	-
9	ТГМ-84	1979	300 000	224327	2043	-	0	-
10	ТГМЕ-464	1982	300 000	220861	2045	-	0	-
11	ТГМЕ-464	1983	300 000	209591	2050	-	0	-
12	ТГМЕ-464	1984	300 000	195919	2050	-	0	-
13	ТГМЕ-464	1987	300 000	154065	2050	-	0	-
14	ТГМЕ-464	1991	300 000	161128	2050	-	0	-

* Примечание: ПР - парковый ресурс указан по барабану котла

Энергетические котлы ст.№№1,2,3,4 работают с продленным ресурсом, ближайший год достижения паркового ресурса энергетического котла ст.№№5,6 в 2025 году.

Таблица 2.10 – Сведения о продлении паркового ресурса энергетических котлов ТЭЦ ВАЗа

Ст. №	Тип котла	Дата и наименование документа и организации, разрешившей дальнейшую эксплуатацию	Основные работы по продлению паркового ресурса
1	ТГМ-84	18.08.2015г. Заключение ЭПБ ООО «Метам»	ЭПБ
2	ТГМ-84	12.10.2015 года. Заключение ЭПБ ООО «Метам»	ЭПБ
3	ТГМ-84	09.06.2015 г. Заключение ЭПБ ООО «МеталлЭксперт»	ЭПБ
4	ТГМ-84	30.07.2015 г. Заключение ЭПБ ООО «Метам»	ЭПБ
5	ТГМ-84	2012г. Заключение ЭПБ ОАО «ИЦЭУ» - «УРАЛОРГРЭС» 2014г. Заключение ЭПБ ООО «Метам» 30.07.2015г. Заключение ЭПБ ОАО ИЦ «ЭДО»	ЭПБ
6	ТГМ-84	20.01.2016г. Заключение ЭПБ ОАО «Инженерный центр»	ЭПБ

Ст. №	Тип котла	Дата и наименование документа и организации, разрешившей дальнейшую эксплуатацию	Основные работы по продлению паркового ресурса
7	ТГМ-84	2012г. Заключение ЭПБ ОАО «ИЦЭУ» - «УРАЛОРГРЭС» 25.08.2015г. Заключение ЭПБ ООО «Метам»	ЭПБ
8	ТГМ-84	07.09.2016г. Заключение ЭПБ ОАО «Инженерный центр»	ЭПБ
9	ТГМ-84	2012г. Заключение ЭПБ ОАО «ИЦЭУ» - «УРАЛОРГРЭС» 2013г. Заключение ЭПБ ОАО «ИЦЭУ» - «УРАЛОРГРЭС» 20.01.2016г. Заключение ЭПБ ОАО «Инженерный центр»	ЭПБ
10	ТГМЕ-464	2014г. Заключение ЭПБ ООО «Метам» 20.01.2016г. Заключение ЭПБ ОАО «Инженерный центр»	ЭПБ
11	ТГМЕ-464	2007г. Заключение ЭПБ ОАО «ИЦЭУ» - «УРАЛОРГРЭС» 20.01.2016г. Заключение ЭПБ ОАО «Инженерный центр»	ЭПБ
12	ТГМЕ-464	2008г. Заключение ЭПБ ОАО «ИЦЭУ» - «УРАЛОРГРЭС» 20.01.2016г. Заключение ЭПБ ОАО «Инженерный центр»	ЭПБ
13	ТГМЕ-464	21.04.2017г. Заключение ООО «Самараконтрольсервис»	ЭПБ
14	ТГМЕ-464	2020г. Заключение ЭПБ ОАО «ИЦЭУ» - «УРАЛОРГРЭС» 31.08.2021г. Заключение АО «Промсервис»	ЭПБ

Таблица 2.11 – Год ввода в эксплуатацию, срок службы пиковых водогрейных котлов ТЭЦ ВАЗа

Ст. №	Тип (марка) котла, завод-изготовитель	Год ввода	Возраст на 01.01.2022, лет	Срок службы	Год последней реконструкции или модернизации	Цель реконструкции и модернизации		
3	ПТВМ-100, БЕЛКЗ	1968	54	16	АМАКС 2001г.	внедрение САУГ		
4		1968			замена экранов 1997г.	экономичность, надёжность работы		
5		1968			АМАКС 1998г.	внедрение САУГ		
6		1968			замена КВЧ 2008г.	экономичность, надёжность работы		
7		1974	48		АМАКС 1998г.	внедрение САУГ		
8		1974			Замена экранов, КВЧ 1993г.	экономичность, надёжность работы		
9		1975			АМАКС 1998г.	внедрение САУГ		
10		1975			Замена экранов 2008г.	экономичность, надёжность работы		
13		КВГМ-180-150-2, БКЗ	1994		28	30	АМАКС 1997г.	внедрение САУГ
14			1997		25		АМАКС 1997г.	внедрение САУГ
ИТОГО								

В таблицах 2.12 и 2.13 представлены год ввода в эксплуатацию, наработка с начала эксплуатации и год достижения и продления паркового ресурса паровых турбин ТЭЦ ВАЗа.

Таблица 2.12 – Год ввода в эксплуатацию, наработка и год достижения паркового ресурса паровых турбин ТЭЦ ВАЗа

Ст. №	Тип турбины	Год ввода в эксплуатацию	Парковый ресурс, ч	Наработка на 01.01.2022, ч	Год достижения паркового ресурса	Нормативное кол-во пусков	Кол-во пусков на 01.01.2022	Назначенный ресурс, ч	Количество продлений	Год достижения назначенного ресурса
1	ПТ-60-130/13	1969	220000	* 246433 / ** 317614	2003	600	334	220000	-	Более 25 лет
2	ПТ-60-130/13	1970	220000	* 254232 / ** 314021	2005	600	325	220000	-	Более 25 лет
3	T-100-130	1970	220000	* 257698 / ** 360424	2004	600	307	220000	-	Более 25 лет
4	T-100-130	1970	220000	* 293632 / ** 335572	2011	600	285	220000	-	Более 25 лет
5	T-100-130	1971	220000	332936		600	306	345993	3	2026
6	T-100-130	1971	220000	297794		600	329	303671	2	2028
7	T-100/120-130-3	1976	220000	* 220674 / ** 309565	2006	600	295	220000	-	Более 25 лет
8	T-100/120-130-3	1978	220000	272469		600	275	315316	2	2038
9	ПТ-135/165-130/15	1982	220000	210923		600	221	220000	-	2026
10	ПТ-135/165-130/15-2	1983	220000	226978		600	164	266545	1	2027
11	ПТ-140/165-130/15-2	1987	220000	180640		600	166	220000	-	2042

Таблица 2.13 – Сведения о продлении паркового ресурса паровых турбин ТЭЦ ВАЗа

Ст. №	Тип (марка) турбины	Организация, отв. за продление ПР	Вид работ при модернизации, продлении ПР
1	ПТ-60-130/13	ОАО «ТЕПЛОЭНЕРГОСЕРВИС»	замена ЦВД (2003г)
2	ПТ-60-130/13	ОАО «ТЕПЛОЭНЕРГОСЕРВИС»	замена ЦВД (2005г)
3	T-100-130	ОАО «ТЕПЛОЭНЕРГОСЕРВИС»	замена ЦВД (2004г)
4	T-100-130	ОАО «ТЕПЛОЭНЕРГОСЕРВИС»	замена ЦВД (2011г)
5	T-100-130	АО «Урал ОРГРЭС»	ЭПБ
6	T-100-130	АО «Урал ОРГРЭС»	ЭПБ
7	T-100/120-130-3	ОАО «ТЕПЛОЭНЕРГОСЕРВИС»	замена ЦВД (2006г)
8	T-100/120-130-3	АО «Урал ОРГРЭС»	ЭПБ
9	ПТ-135/165-130/15		
10	ПТ-135/165-130/15-2	ООО «Ньютоника»	ЭПБ
11	ПТ-140/165-130/15-2		

Ближайшая выработка ресурса работы наступит для турбин ст.№№5,9 не ранее 2026 года.

Всем ТУ проведены ЭПБ, эксплуатация ТУ за пределами разрешенных сроков согласно паспортным данным и заключениям ЭПБ – отсутствует.

По результатам проведенных технических освидетельствований, технических диагностирований и проведенных ЭПБ запретов на эксплуатацию теплогенерирующего оборудования не имеется.

2.1.1.1.6 Схемы выдачи тепловой мощности, структура теплофикационных установок

Схема теплосети открытая. Температурный график 150/70 с верхней срезкой 138 °С и нижним спрямлением на нужды горячего водоснабжения 75 °С.

Теплоноситель в горячей воде отпускается потребителям по десяти выводам тепловой мощности (магистральям), соответственно:

- ПГ-1, ПГ-2, ПГ-3 - к насосным станциям АО «ТЕВИС» для отопления и горячего водоснабжения жилых районов Автозаводского района города Тольятти. ПГ-3, в том числе для отопления и горячего водоснабжения промзоны Автозаводского района города Тольятти.
- ПЗ-1, ПЗ-2, ПКЗ - для отопления и горячего водоснабжения ВАЗа. ПГ-4 - для отопления и горячего водоснабжения стройбазы Автозаводского района города Тольятти.
- ПТО-1, ПТО-2 - для отопления и горячего водоснабжения производства технологической оснастки и сборочного производства ВАЗа.
- ПТХ-1,2; СР-3,4 - прямые трубопроводы «Овощевод» - для отопления и горячего водоснабжения тепличного хозяйства совхоза «Овощевод».

Обратные магистральные трубопроводы, соединяющиеся после входа на территорию ТЭЦ: ОГ-4 с ОПКЗ, ОГ-3 с ОГ-1, ОТХ с ОПТО-1 с ОПТО-2.

Наименование магистралей выводов тепловой мощности ТЭЦ ВАЗа и их условное обозначение представлено в таблице 2.14.

Таблица 2.14 – Магистрали выводов тепловой мощности ТЭЦ ВАЗа с сетевой водой

Наименование магистралей	Условное обозначение		Параметры теплоносителя по магистралям в отопительный период		Параметры теплоносителя по магистралям в неотопительный период	
	прямые	обратные	рабочее давление, кгс/см ²		рабочее давление, кгс/см ²	
			прямые	обратные	прямые	обратные
Город-1	ПГ-1	ОГ-1	14,7	3,0	9,0	5,0
Город-2	ПГ-2	ОГ-2	14,7	3,0	9,0	5,0
Город-3	ПГ-3	ОГ-3	14,7	3,0	9,0	5,0
Город-4	ПГ-4	ОГ-4	9,5	3,0	-	-
Промышленно-коммунальная зона	ППКЗ	ОПКЗ	15,0	3,0	9,0	5,0
Завод-1	ПЗ-1	ОЗ-1	9,5	3,0	-	5,0
Завод-2	ПЗ-2	ОЗ-2	9,5	3,0	-	5,0
Производство технологической оснастки-1	ППТО-1	ОПТО-1	9,5	3,0	-	-
Производство технологической оснастки-2	ППТО-2	ОПТО-2	9,5	3,0	-	-
Тепличный комбинат-1	ПТК-1	ОТК	9,5	3,0	3,0	5,0
Тепличный комбинат-3	ПТК-3		9,5	3,0	3,0	

Теплофикационная схема включает в себя 9 бойлерных групп (основные бойлера) греющий пар на которые подается из регулируемых отборов турбин №№ 3 ÷ 11, группу пиковых бойлеров (ПБС 1-6) греющий пар на которые подается из общестанционного коллектора 13 ата, а также 10 пиковых водогрейных котлов типа ПТВМ-100 ст.№№3÷10 и КВГМ-180 ст.№13,14.

Циркуляция воды в теплосети обеспечивается сетевыми насосами, установленными в главном корпусе и в пиковых котельных №№1, 2, 3.

Запас резервной химочищенной воды для подпитки теплосети содержится в 8-и аккумуляторных баках. Баки-аккумуляторы №№2÷8 - емкостью по 5 тыс.м³ и бак-аккумулятор №9 – емкостью 10 тыс.м³. Аккумуляторный бак №1 выведен из эксплуатации. Для деаэрации подпиточной воды теплосети в главном корпусе ТЭЦ установлены семь вакуумных деаэратора ДВ – 800 2М производительностью по 800 м³/час.

Подпитка теплосети осуществляется зимними насосами подпитки ПЗН (типа Д2500-62 – 6 шт) и летними насосами подпитки ПЛН (14Д-6 – 4шт, Д-1250-125 – 2шт), которые установлены в здании НГВ.

Состав и характеристики основных ТФУ станции представлен в таблицах 2.15, 2.16.

Таблица 2.15 – Состав и технические характеристики теплофикационных установок в 2021 году

№ п/п	Станционный номер	Тип	Завод-изготовитель	Год ввода в эксплуатацию
1	ОБ-1 ТГ-3	ПСГ-2300-2-8-I	УТМЗ	1970
2	ОБ-2 ТГ-3	ПСГ-2300-3-8-II	УТМЗ	1970
3	ОБ-1 ТГ-4	ПСГ-2300-2-8-I	УТМЗ	1970
4	ОБ-2 ТГ-4	ПСГ-2300-3-8-II	УТМЗ	1970
5	ОБ-1 ТГ-5	ПСГ-2300-2-8-I	УТМЗ	1971
6	ОБ-2 ТГ-5	ПСГ-2300-3-8-II	УТМЗ	1971
7	ОБ-1 ТГ-6	ПСГ-2300-2-8-I	УТМЗ	1971
8	ОБ-2 ТГ-6	ПСГ-2300-3-8-II	УТМЗ	1971
9	ОБ-1 ТГ-7	ПСГ-2300-2-8-I	УТМЗ	1976
10	ОБ-2 ТГ-7	ПСГ-2300-3-8-II	УТМЗ	1976
11	ОБ-1 ТГ-8	ПСГ-2300-2-8-I	УТМЗ	1978
12	ОБ-2 ТГ-8	ПСГ-2300-3-8-II	УТМЗ	1978
13	ОБ-1 ТГ-9	ПСГ-1300-3-8-I	УТМЗ	1982
14	ОБ-2 ТГ-9	ПСГ-1300-3-8-II	УТМЗ	1982
15	ОБ-1 ТГ-10	ПСГ-1300-3-8-I	УТМЗ	1983
16	ОБ-2 ТГ-10	ПСГ-1300-3-8-II	УТМЗ	1983
17	ОБ-1 ТГ-11	ПСГ-1300-3-8-I	УТМЗ	1987
18	ОБ-2 ТГ-11	ПСГ-1300-3-8-II	УТМЗ	1987
19	ПБС-1	ПСВ-500-14-23	СЗЭМ	1987
20	ПБС-2	ПСВ-500-14-23	СЗЭМ	1987
21	ПБС-3	ПСВ-500-14-23	СЗЭМ	1987
22	ПБС-4	ПСВ-500-14-23	СЗЭМ	1987
23	ПБС-5	ПСВ-500-14-23	СЗЭМ	1987
24	ПБС-6	ПСВ-500-14-23	СЗЭМ	1987

Таблица 2.16 Состав и технические характеристики теплообменников ТФУ в 2021 году

Тип	Мощность, Гкал/ч (МВт)	Расход сетевой воды, т/ч (кг/с)
Основные бойлеры		
ПСГ-2300-2-8-I (ОБ-1 ТГ-3)	80 (69)	3500 (972,2)
ПСГ-2300-3-8-II (ОБ-2 ТГ-3)	80 (69)	3500 (972,2)
ПСГ-2300-2-8-I (ОБ-1 ТГ-4)	80 (69)	3500 (972,2)
ПСГ-2300-3-8-II (ОБ-2 ТГ-4)	80 (69)	3500 (972,2)
ПСГ-2300-2-8-I (ОБ-1 ТГ-5)	80 (69)	3500 (972,2)
ПСГ-2300-3-8-II (ОБ-2 ТГ-5)	80 (69)	3500 (972,2)
ПСГ-2300-2-8-I (ОБ-1 ТГ-6)	80 (69)	3500 (972,2)
ПСГ-2300-3-8-II (ОБ-2 ТГ-6)	80 (69)	3500 (972,2)
ПСГ-2300-2-8-I (ОБ-1 ТГ-7)	87,5 (101,7)	3500 (972,2)
ПСГ-2300-3-8-II (ОБ-2 ТГ-7)	87,5 (101,7)	3500 (972,2)
ПСГ-2300-2-8-I (ОБ-1 ТГ-8)	87,5 (101,7)	3500 (972,2)
ПСГ-2300-3-8-II (ОБ-2 ТГ-8)	87,5 (101,7)	3500 (972,2)
ПСГ-1300-3-8-I (ОБ-1 ТГ-9)	55 (63,9)	2300 (638,9)
ПСГ-1300-3-8-II (ОБ-2 ТГ-9)	55 (63,9)	2300 (638,9)
ПСГ-1300-3-8-I (ОБ-1 ТГ-10)	55 (63,9)	2300 (638,9)
ПСГ-1300-3-8-II (ОБ-2 ТГ-10)	55 (63,9)	2300 (638,9)
ПСГ-1300-3-8-I (ОБ-1 ТГ-11)	55 (63,9)	2300 (638,9)
ПСГ-1300-3-8-II (ОБ-2 ТГ-11)	55 (63,9)	2300 (638,9)
Пиковые бойлеры		
ПСВ-500-14-23 (ПБС-1)	60 (69,8)	1500 (416,7)
ПСВ-500-14-23 (ПБС-2)	60 (69,8)	1500 (416,7)
ПСВ-500-14-23 (ПБС-3)	60 (69,8)	1500 (416,7)
ПСВ-500-14-23 (ПБС-4)	60 (69,8)	1500 (416,7)
ПСВ-500-14-23 (ПБС-5)	60 (69,8)	1500 (416,7)
ПСВ-500-14-23 (ПБС-6)	60 (69,8)	1500 (416,7)

Сетевые насосы первого подъема имеют общий напорный коллектор ПСН-3÷8А, Б с задвижками на

входе в коллектор от каждой группы ПСН, и общий напорный коллектор ПСН-9÷11А, Б с задвижками на входе в коллектор от каждой группы ПСН, данные коллектора объединены.

Задвижки на входе в коллектор от каждой группы ПСН должны быть всегда открыты.

Закрывать задвижки разрешается, только в случае ликвидации аварии для отключения дефектного участка или вывода в ремонт.

Насосы первого подъёма ПСН-3÷11А, Б (ТЦ) прокачивают сетевую воду через бойлерные установки ТГ-3÷11. Далее подогретая в бойлерных установках сетевая вода подается на всас сетевых насосов второго подъёма СН-3 ÷ 8А,Б, и СН-9,10-А, Б, В (бытовая вставка КЦ).

Сетевые насосы второго подъёма СН-3÷7А,Б имеют общий коллектор всаса с задвижками на входе в коллектор со всаса каждой группы СН ТГ-3÷7.

Сетевые насосы второго подъёма СН-8А,Б; СН-9,10А, Б, В имеют общий коллектор всаса с задвижками на выходе с БУ ТГ-9,10,11 и со всаса СН-8А, Б.

Коллектор всаса сетевых насосов СН-3 ÷ 7А, Б, и коллектор всаса сетевых насосов СН-8А, Б, (ТЦ); СН-9, 10-А, Б, В (бытовая вставка КЦ) объединяются через задвижки. Задвижки на коллекторе всаса от СН должны быть всегда открыты.

Сетевыми насосами второго подъёма СН-3 ÷ 8А, Б, СН-9, 10-А, Б, В – подаётся в распределительные кольца сетевых трубопроводов чётных и нечётных ТГ.

Кроме этого в эти распределительные кольца врезаны трубопроводы с пиковых бойлеров ПБС-1÷6, подающих воду насосами СНП-1 ÷ 4 с обратных сетевых. Сетевые насосы котельного цеха: СН-9А, Б, В; СН-10А, Б, В. – подают сетевую воду непосредственно во входной коллектор пиковой котельной № 3.

С распределительных колец чётных и нечётных ТГ сетевая вода распределяется по входным коллекторам пиковых котельных №№ 1, 2 и 3.

Далее сетевая вода пройдя через водогрейные котлы либо помимо котлов попадает в выходные коллектора пиковых котельных.

С выходных коллекторов пиковых котельных сетевая вода распределяется на магистрали «низкого» давления и на всас насосов третьего подъёма (СГН-1 ÷ 13)

Пароснабжение абонентов осуществляется от магистрального паропровода Ду 400мм, идущего с ТЭЦ ВАЗа на Стройбазу в тепловом коллекторе IV ввода, на ПКЗ в тепловом коллекторе I ввода и далее в лотках по ул. Коммунальной до фабрики химчистки.

Характеристики сетевых насосов бойлерной установки станции представлены в таблице 2.17.

Таблица 2.17 – Состав и технические характеристики сетевых насосов ТФУ в 2021 году

Наименование механизма, установки	Тип	Производительность, М ³ /ч	Напор, м в. ст.	Установленная мощность электродвигателя, кВт	Количество механизмов
ПЛН	200Д-60	540	94	200	1
ПЛН	14Д-6	1700	100	800	4
ПЛН	Д-1250-125	1250	125	620	2
ПЗН	Д-2500-62	2000	36	250	6
ПСН	СЭ-2500-60-11	2500	60	422	18
СН	СЭ-2500-130-10	2500	130	960	18
СНП	СЭ-2500-180	2500	180	1600	4
НТХ	СЭ-1250-140	1250	140	630	2
СГН	СЭ-2500-60-11	2500	60	422	13
РН	СЭ-1250-70	1250	70	320	8
НПТС	630-Д-125а	500	102	250	1
НПТС	1250Д-125	1250	125	500	9

Схема выдачи тепловой мощности от ТЭЦ ВАЗа представлена на рисунках 2.2 - 2.7. Схема насосной горячей водоснабжения представлена на рисунках 2.8 (часть 1) и 2.9 (часть 2).

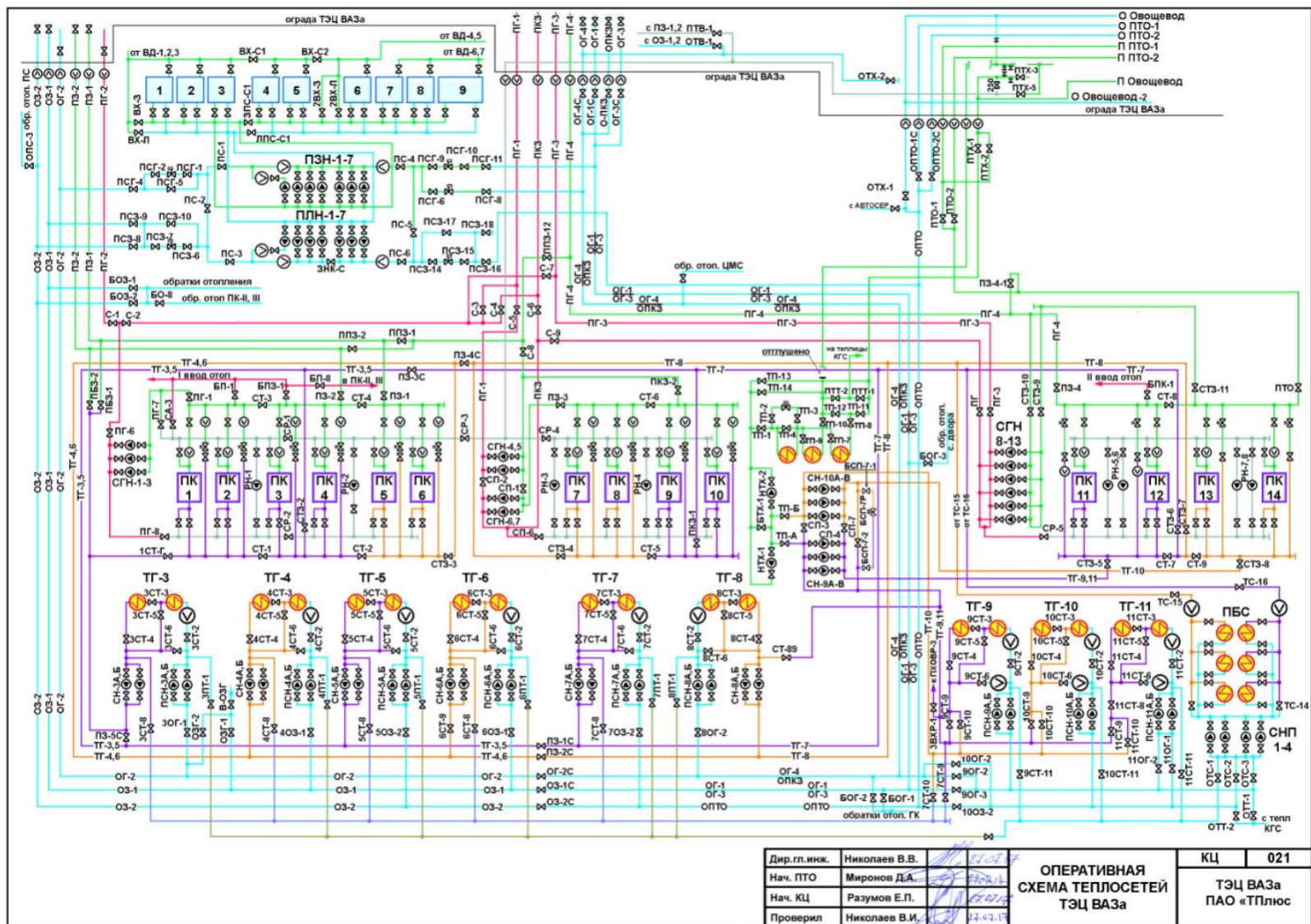


Рисунок 2.2 – Оперативная схема теплосетей ТЭЦ ВАЗа

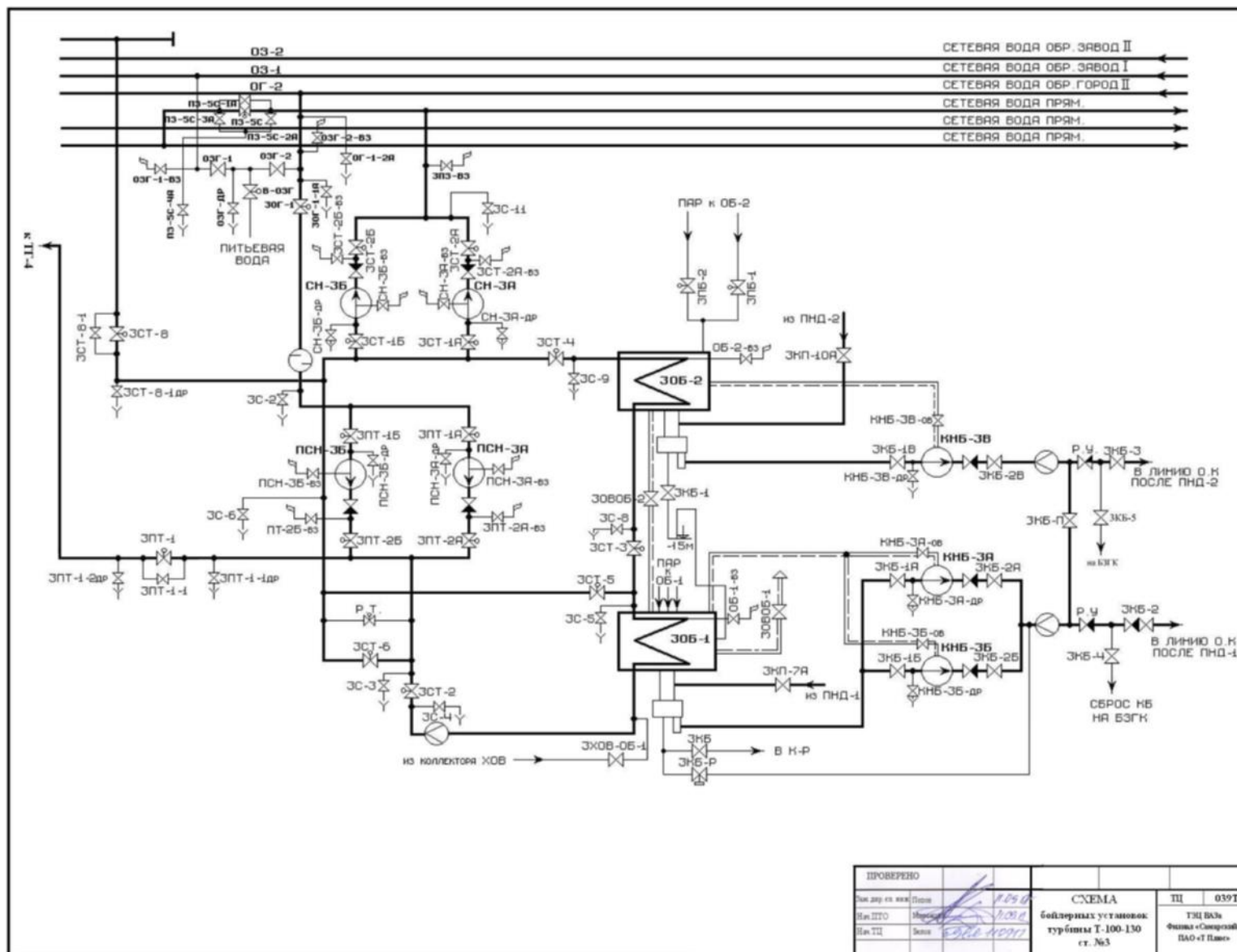


Рисунок 2.3 – Схема бойлерной установки ТГ-3 ТЭЦ ВАЗа

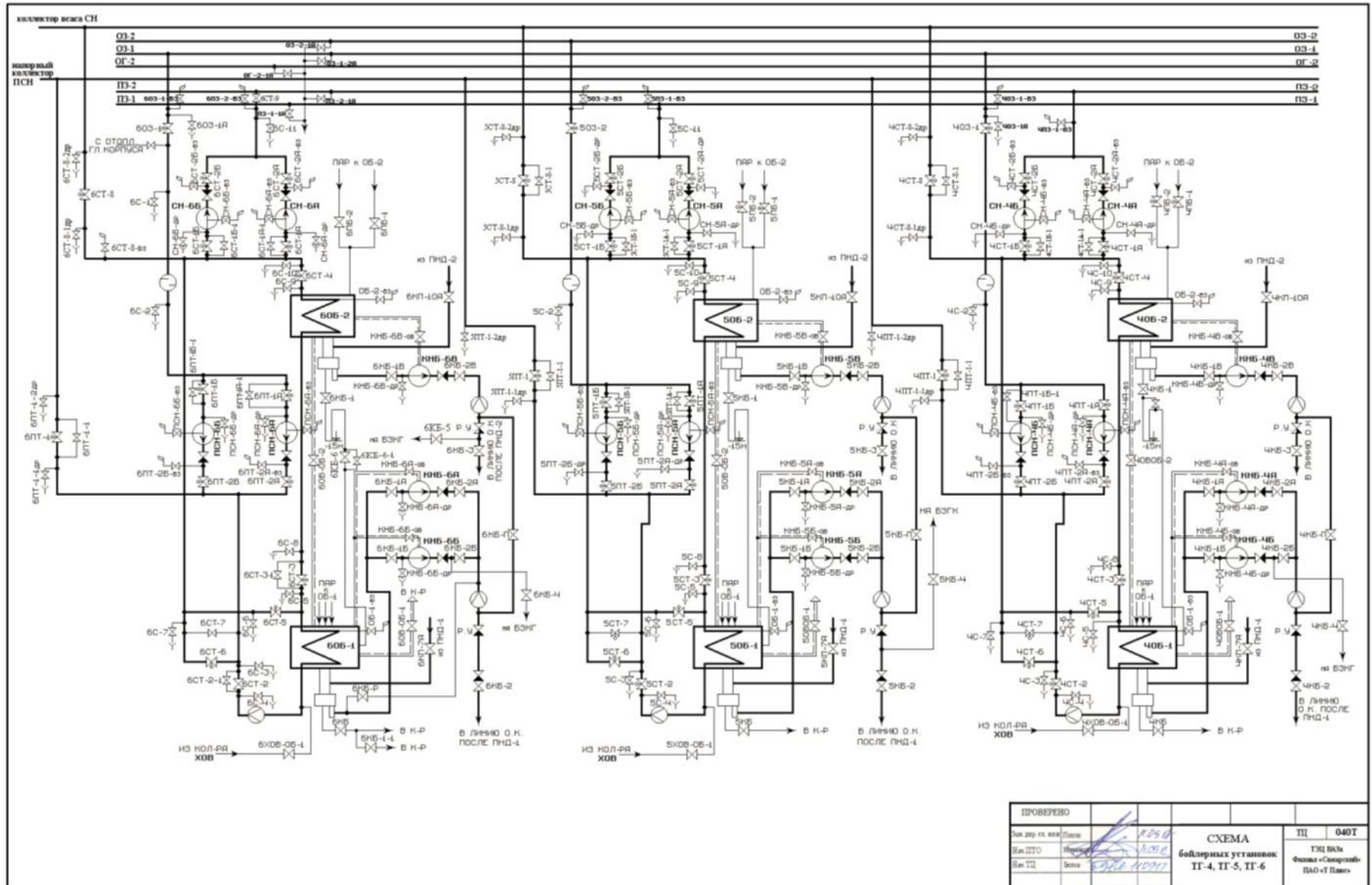


Рисунок 2.4 – Схема бойлерной установки ТГ-4, 5 и 6 ТЭЦ ВАЗа

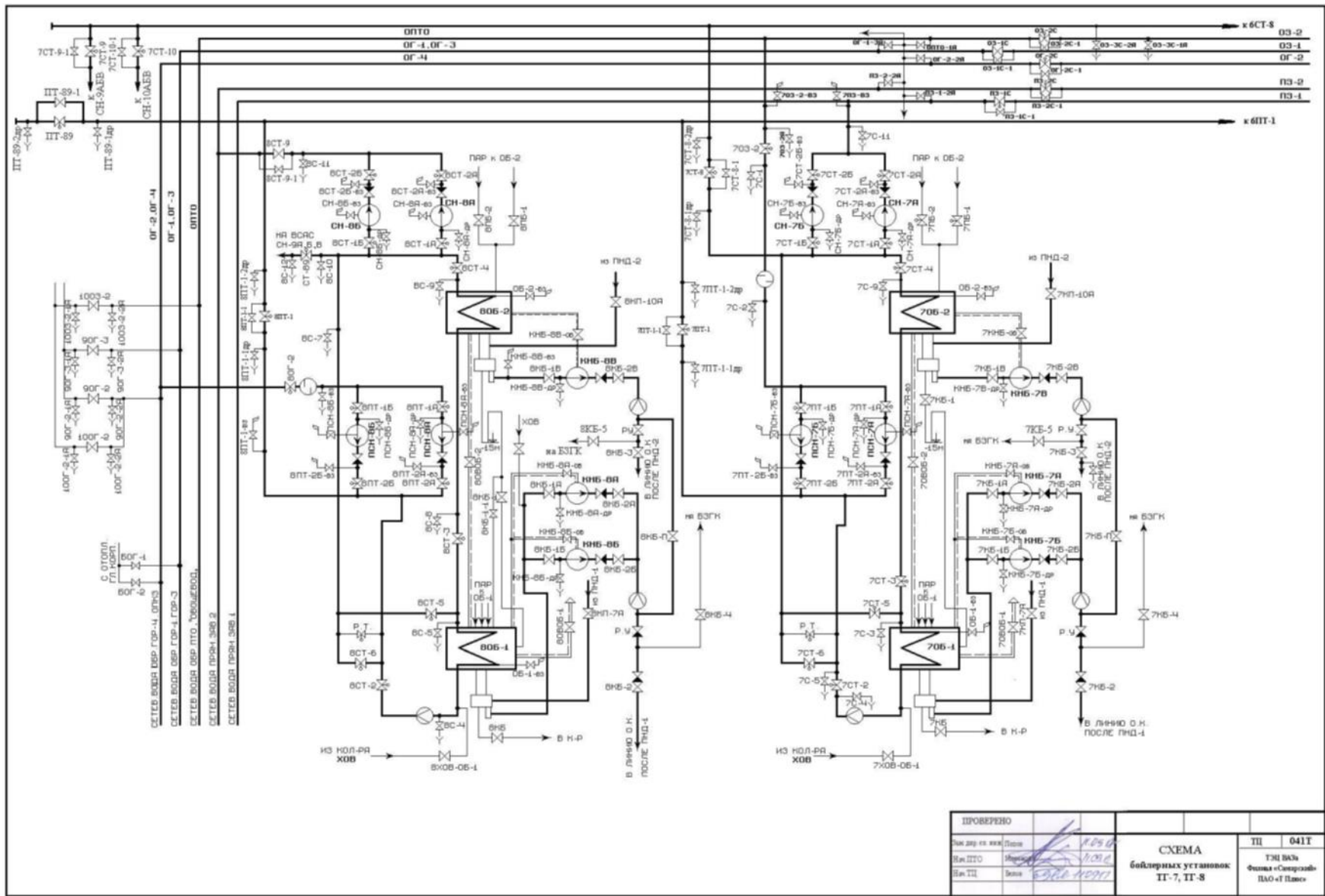
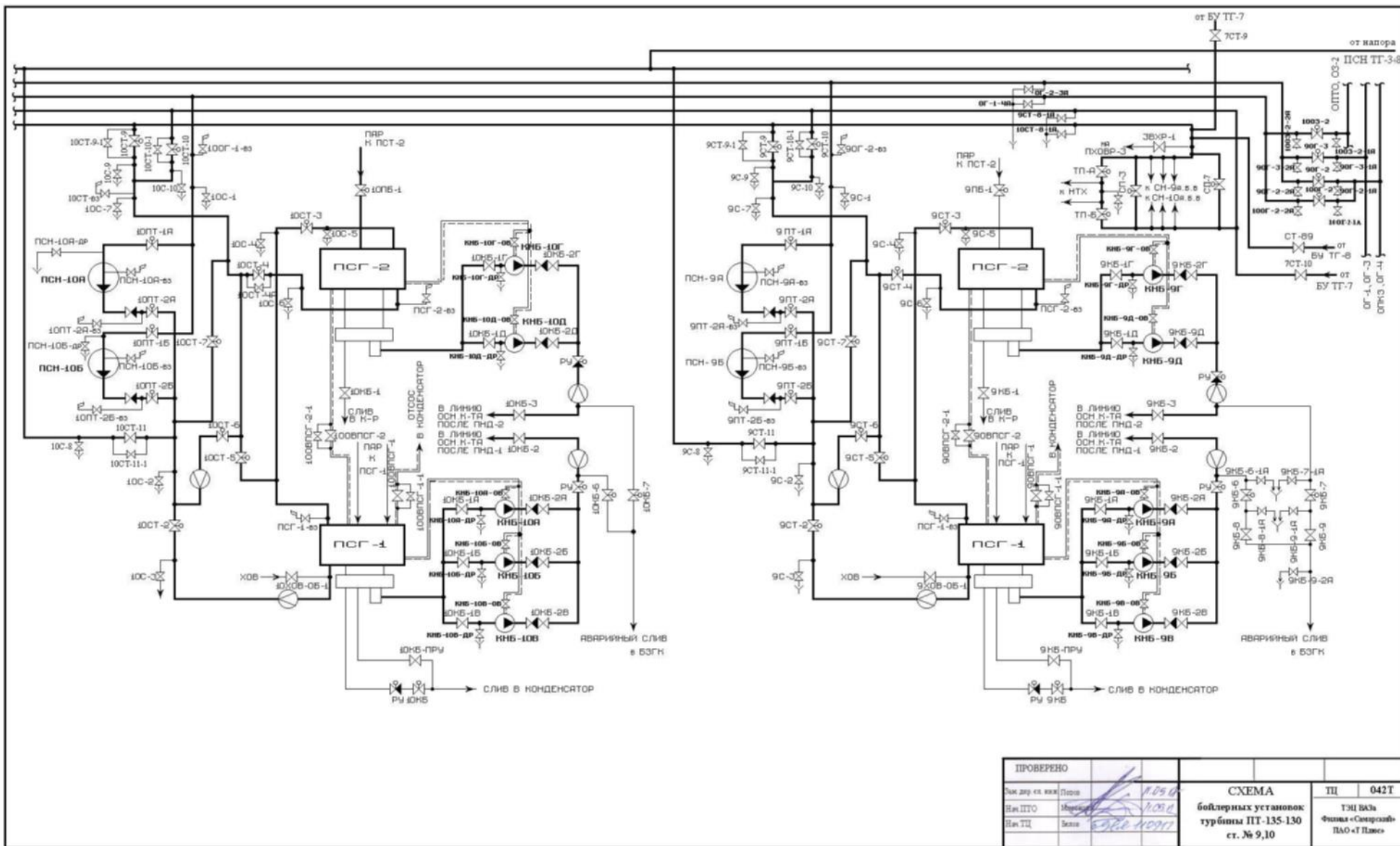
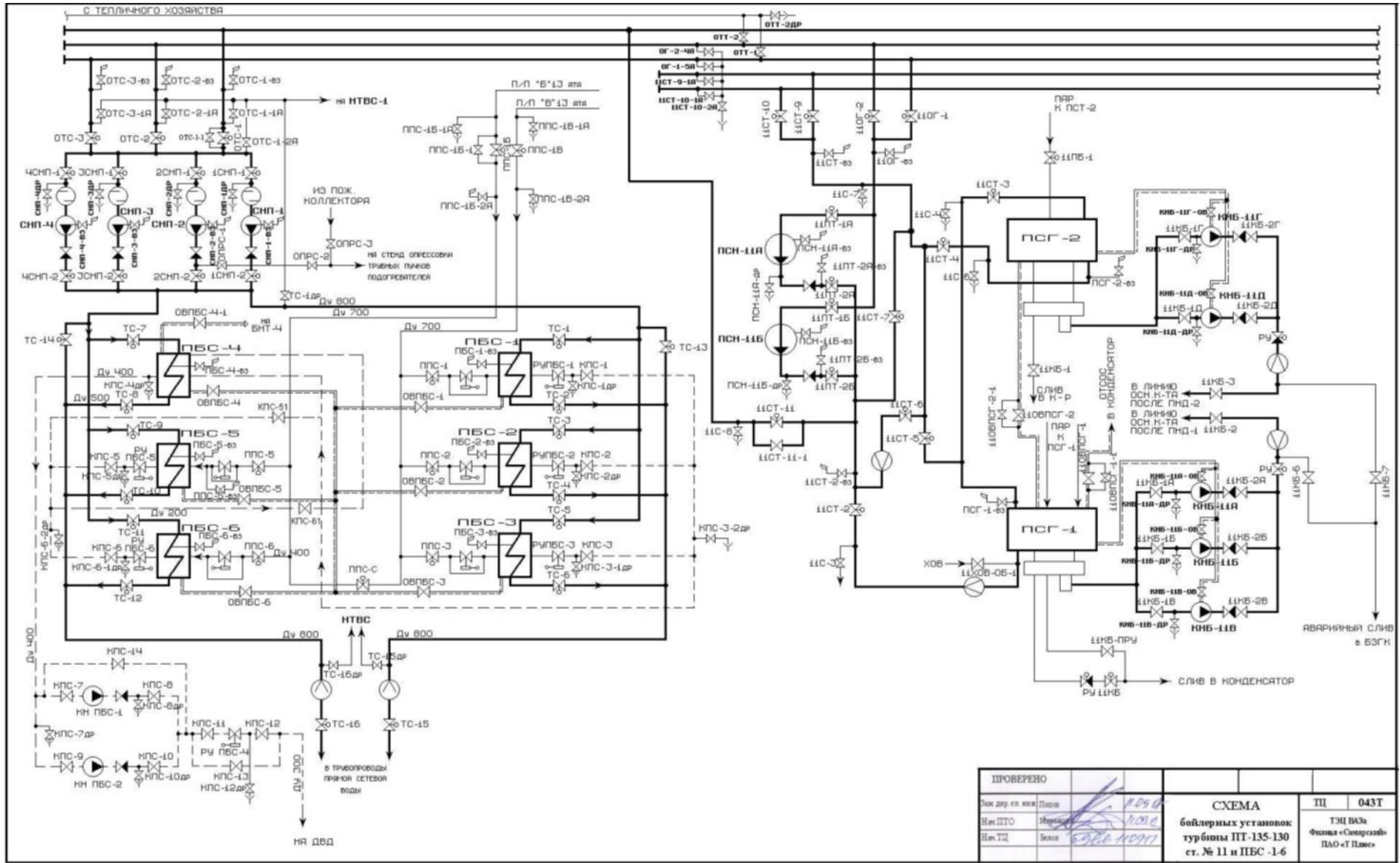


Рисунок 2.5 – Схема бойлерной установки ТГ-7 и 8 ТЭЦ ВАза



ПРОВЕРЕНО		СХЕМА бойлерных установок турбины ПТ-135-130 ст. № 9,10	ТЦ 042Т ТЭЦ ВАЗа Филиал «Самарский» ПАО «Т Плюс»
Тех. деп. ст. вкл. Перев.	1.05.0		
Нач. ИТО	1.05.0		
Нач. ТЦ	1.05.0		

Рисунок 2.6 – Схема бойлерной установки ТГ-9 и 10 ТЭЦ ВАЗа



ПРОВЕРЕНО		СХЕМА бойлерных установок турбины ПТ-135-130 ст. № 11 и ПЭС -1.6	ПЦ 043Т ТЭЦ ВАЗа Филиал «Самарский» ПАО «Татнефть»
Иск. дир. ст. тех. Писев	1.09.20		
Иск. ПТО Мухоморов	1.09.20		
Иск. ПЦ Белов	1.09.20		

Рисунок 2.7 – Схема бойлерной установки ТГ-11 ТЭЦ ВАЗа

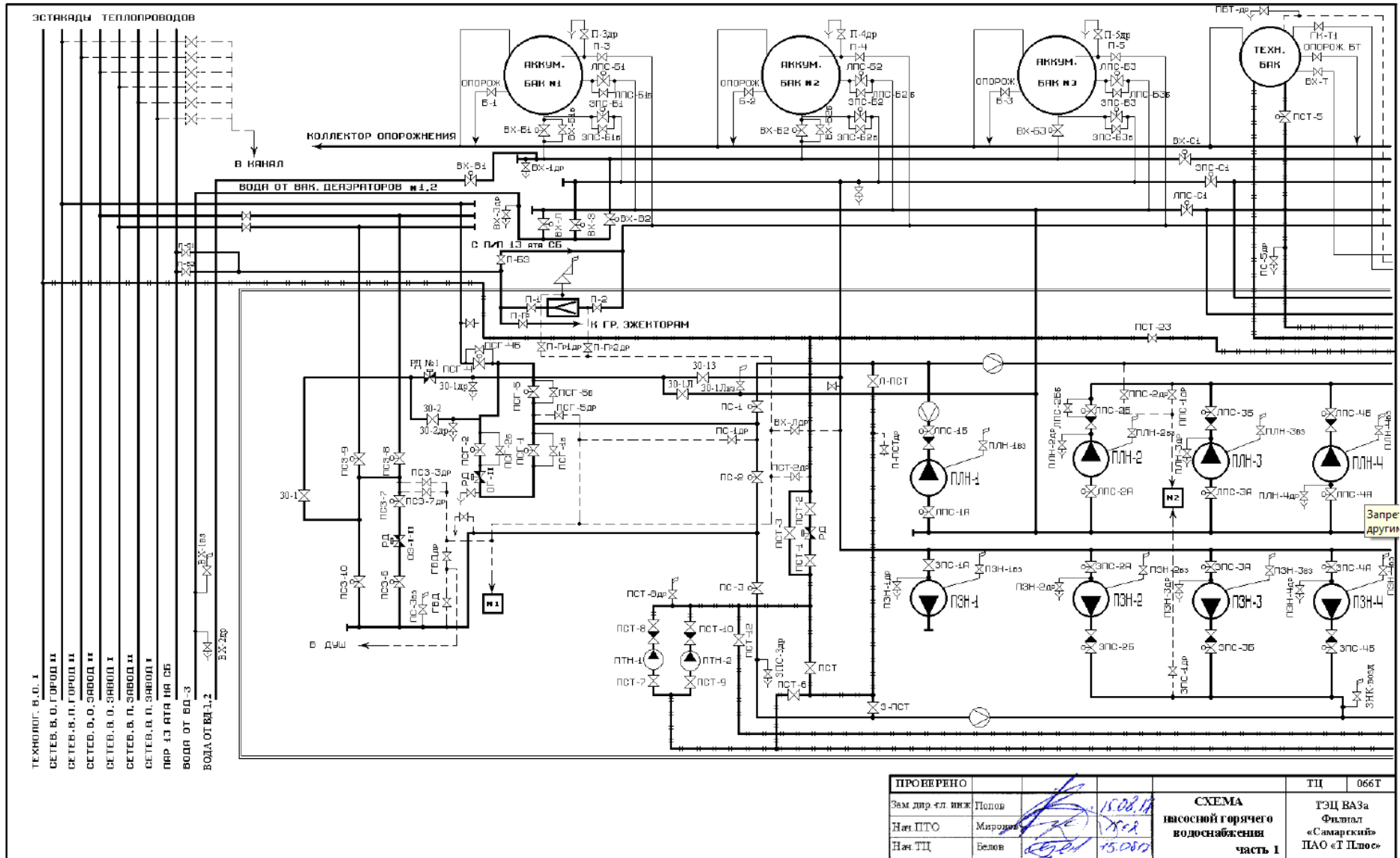


Рисунок 2.8 – Схема насосной ГВС (часть 1) ТЭЦ ВАЗа

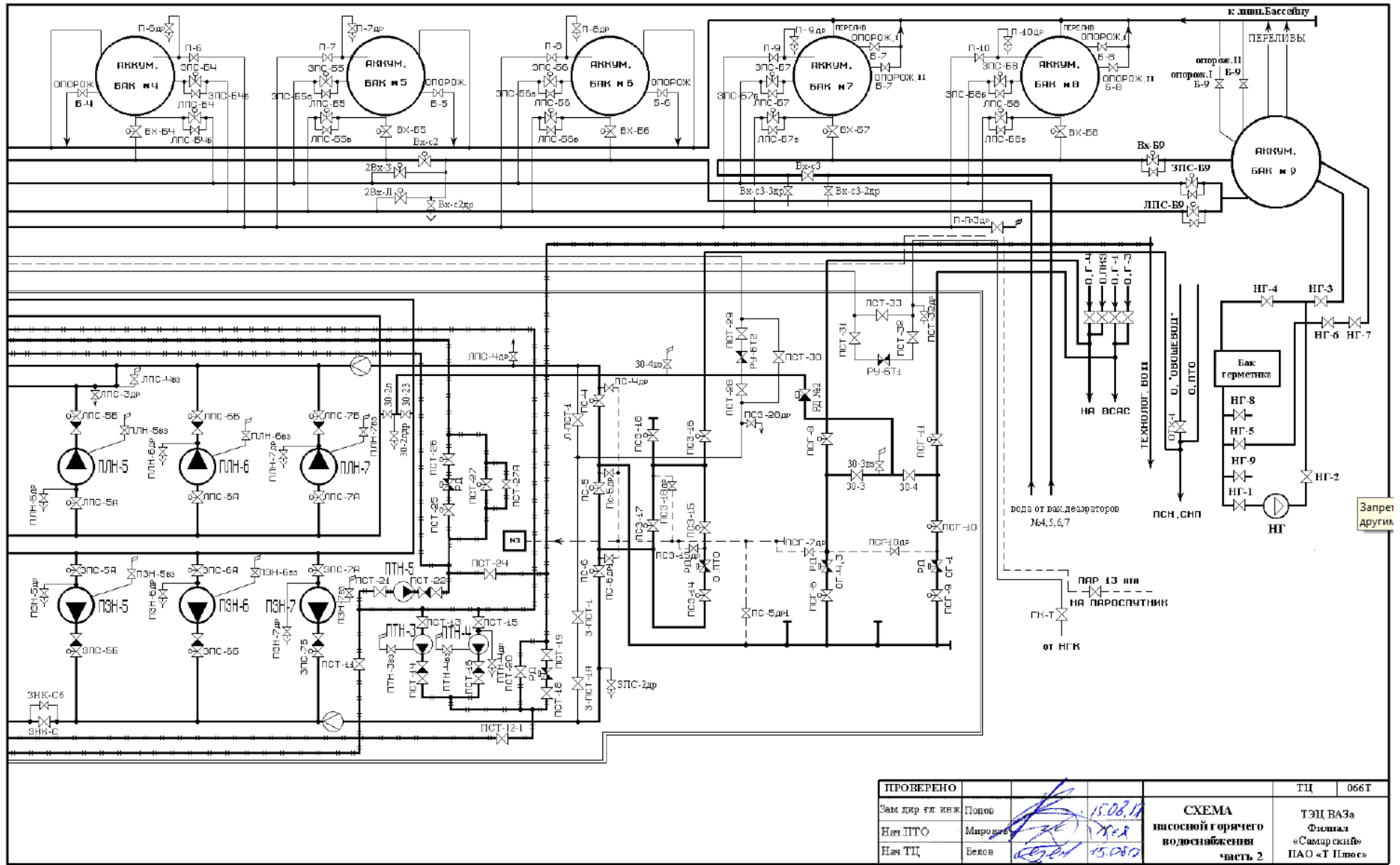


Рисунок 2.9 – Схема насосной ГВС (часть 2) ТЭЦ ВАЗа

2.1.1.1.7 Способ регулирования отпуска тепловой энергии от ТЭЦ ВАЗа. Обоснование выбора графика изменения температур и расхода теплоносителя в зависимости от температуры наружного воздуха

Основной задачей регулирования отпуска теплоты в системах теплоснабжения является поддержание заданной температуры воздуха в отапливаемых помещениях при изменяющихся в течение отопительного периода внешних климатических условиях и заданной температуре горячей воды, поступающей в системы горячего водоснабжения, при изменяющемся в течение суток расходе этой воды.

Схема теплоснабжения от ТЭЦ ВАЗа открытая, проектировалась на центральное качественное регулирование отпуска тепловой энергии. Подключение потребителей тепла к тепловым сетям ТЭЦ производилось через центральные тепловые пункты.

В зимний период, для обеспечения тепловых нагрузок потребителей в работе находятся 9 энергетических котлов и 6 турбоагрегатов. Дополнительное увеличение теплоснабжения покрывается включением в работу пиковых водогрейных котлов.

В летний период, ввиду отсутствия тепловых нагрузок, для обеспечения ГВС в работе находятся два энергетических котла типа ТГМЕ-464 и одна турбина типа ПТ-135/165-130/15. Дополнительное включение оборудования выполняется по команде системного оператора.

Фактические температуры сетевой воды в тепловой сети ТЭЦ ВАЗа (по данным архива теплосчетчиков) представлены на рисунке 2.10.

Проектный температурный график по зонам теплоснабжения от ТЭЦ ВАЗа 150/70 с верхней срезкой 138 °С и нижним спрямлением на нужды горячего водоснабжения 75 °С. Утвержденный температурный график регулирования отпуска тепла от ТЭЦ ВАЗа представлен на рисунке 2.10.

СОГЛАСОВАНО:

Технический директор-главный инженер ТЭЦ ВАЗа филиала "Самарский" ПАО "Т Плюс"

И.Ю. Дубов

УТВЕРЖДАЮ:

Главный инженер филиала "Самарский" ПАО "Т Плюс"

А.В. Филиппов

ТЭЦ ВАЗа

Температура сетевой воды в отопительном периоде 2021-2022 гг.

Расчетная температура воздуха в отапливаемом помещении	$t_{в}$	18 °С
Расчетная температура наружного воздуха	$t_{н}^p$	-30 °С
Расчетная температура подающей сетевой воды источника	$t_{сп}$	150 °С
Расчетная температура подающей сетевой воды абонента	$t_{сп}$	95; 105 °С
Расчетная температура обратной сетевой воды	$t_{об}$	70 °С
Температура срезки	$t_{ср}$	138 °С
Температура сжимания на ГВС	$t_{сж}$	75 °С
Предельная температура срезки		134,5 °С
Средняя разность температур теплоносителя в отопительном приборе и воздуха	$\Delta t'_{ср}$	69,5 °С
Перепад температур сетевой воды	$\delta t'_{ср}$	80 °С
Расчетный перепад температур теплоносителя в нагревательных приборах	θ'	35 °С
Коэффициент смешения элеваторного узла	u	1,3

Температура наружного воздуха, °С	Температура сетевой воды по графику качественного регулирования по отопительной нагрузке, °С				Температура сетевой воды с учетом срезки и/или излома по графику качественного регулирования по отопительной нагрузке, °С			
	$t_{н}$	$t_{н}$	$t_{сж} (105/70)$	$t_{сж} (95/70)$	$t_{сж}$	$t_{ср} (105/70)$	$t_{ср} (95/70)$	$t_{ср}$
10	45,0	37,5	35,5	31,7	75,0	67,5	65,8	61,7
9	47,9	39,5	37,2	32,9	75,0	66,6	64,7	60,0
8	50,8	41,5	39,0	34,2	75,0	65,6	63,5	58,3
7	53,7	43,4	40,7	35,4	75,0	64,7	62,4	56,7
6	56,6	45,3	42,4	36,6	75,0	63,8	61,3	55,0
5	59,4	47,2	44,1	37,7	75,0	62,8	60,1	53,3
4	62,2	49,0	45,7	38,8	75,0	61,9	59,0	51,7
3	64,9	50,9	47,3	39,9	75,0	60,9	57,8	50,0
2	67,7	52,7	48,9	41,0	75,0	60,0	56,7	48,3
1	70,4	54,5	50,5	42,1	75,0	59,1	55,5	46,7
0	73,1	56,3	52,1	43,1	75,0	58,1	54,4	45,0
-1	75,9	58,0	53,7	44,2	75,9	58,0	53,7	44,2
-2	78,5	59,8	55,2	45,2	78,5	59,8	55,2	45,2
-3	81,2	61,5	56,8	46,2	81,2	61,5	56,8	46,2
-4	83,9	63,3	58,3	47,2	83,9	63,3	58,3	47,2
-5	86,5	65,0	59,8	48,2	86,5	65,0	59,8	48,2
-6	89,2	66,7	61,3	49,2	89,2	66,7	61,3	49,2
-7	91,8	68,4	62,8	50,1	91,8	68,4	62,8	50,1
-8	94,4	70,0	64,3	51,1	94,4	70,0	64,3	51,1
-9	97,0	71,7	65,7	52,0	97,0	71,7	65,7	52,0
-10	99,6	73,4	67,2	52,9	99,6	73,4	67,2	52,9
-11	102,2	75,0	68,7	53,9	102,2	75,0	68,7	53,9
-12	104,8	76,7	70,1	54,8	104,8	76,7	70,1	54,8
-13	107,4	78,3	71,5	55,7	107,4	78,3	71,5	55,7
-14	109,9	79,9	73,0	56,6	109,9	79,9	73,0	56,6
-15	112,5	81,5	74,4	57,5	112,5	81,5	74,4	57,5
-16	115,0	83,1	75,8	58,3	115,0	83,1	75,8	58,3
-17	117,6	84,7	77,2	59,2	117,6	84,7	77,2	59,2
-18	120,1	86,3	78,6	60,1	120,1	86,3	78,6	60,1
-19	122,6	87,9	80,0	60,9	122,6	87,9	80,0	60,9
-20	125,1	89,5	81,4	61,8	125,1	89,5	81,4	61,8
-21	127,6	91,1	82,8	62,6	127,6	91,1	82,8	62,6
-22	130,2	92,7	84,2	63,5	130,2	92,7	84,2	63,5
-23	132,7	94,2	85,5	64,3	132,7	94,2	85,5	64,3
-24	135,1	95,8	86,9	65,1	135,1	95,8	86,9	65,1
-25	137,6	97,3	88,3	66,0	137,6	97,3	88,3	66,0
-26	140,1	98,9	89,6	66,8	138,0	97,3	88,2	65,6
-27	142,6	100,4	91,0	67,6	138,0	97,0	87,8	65,0
-28	145,1	101,9	92,3	68,4	138,0	96,6	87,4	64,5
-29	147,5	103,5	93,7	69,2	138,0	96,3	87,0	63,9
-30	150,0	105,0	95,0	70,0	138,0	96,0	86,7	63,3

Рисунок 2.10 – Утвержденный температурный график регулирования отпуска тепла от ТЭЦ ВАЗа на отопительный сезон 2021-2022 годов

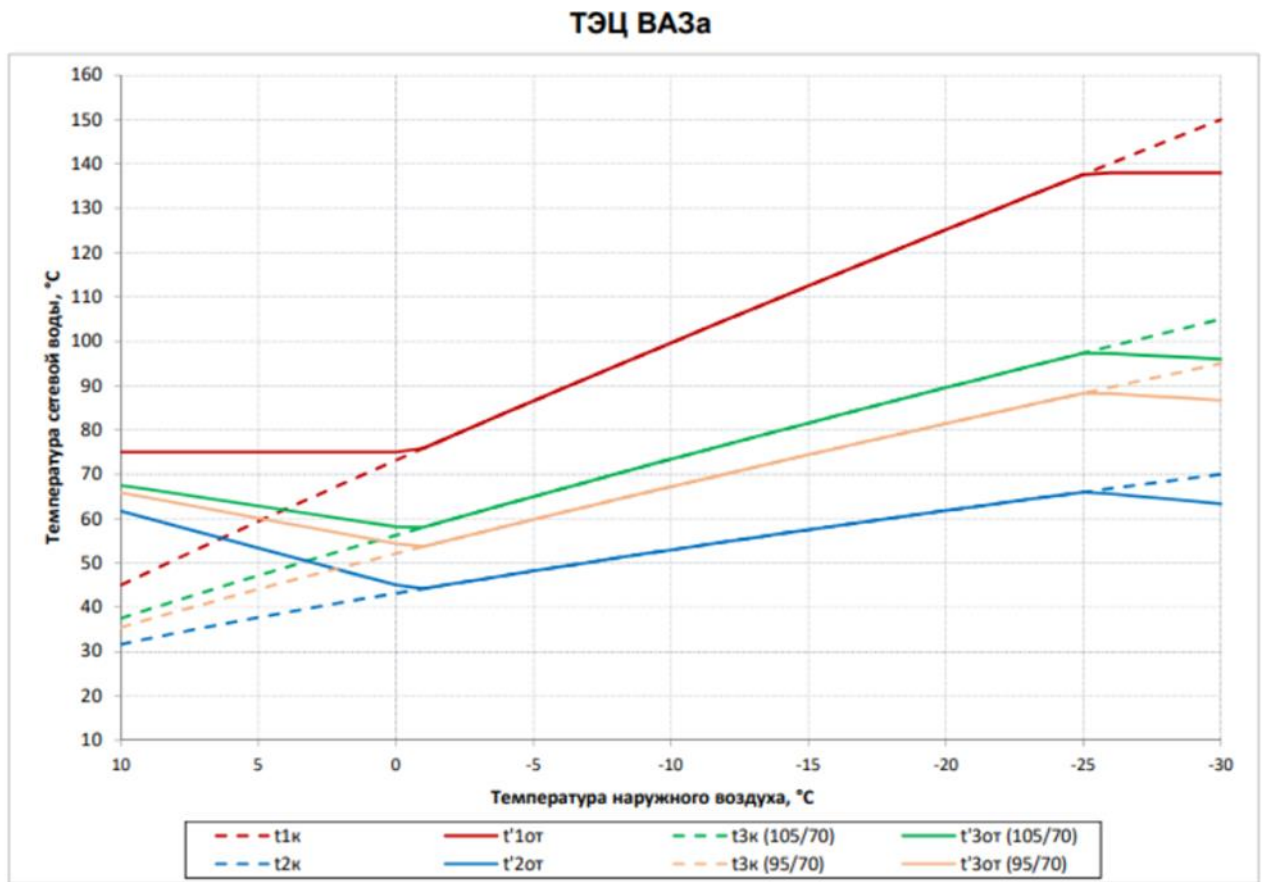


Рисунок 2.11 – Утвержденный температурный график регулирования отпуска тепла от ТЭЦ ВАЗа на отопительный сезон 2021-2022 годов (графическая форма)

На рисунке 2.11 на фактические температуры сетевой воды в трубопроводах выводов тепловой мощности ТЭЦ ВАЗа наложены расчетные графики сетевой воды при качественном регулировании отпуска тепла по отопительной нагрузке по температурному графику 150/70 °C, с верхней срезкой 138 °C и нижним спрямлением 75 °C.

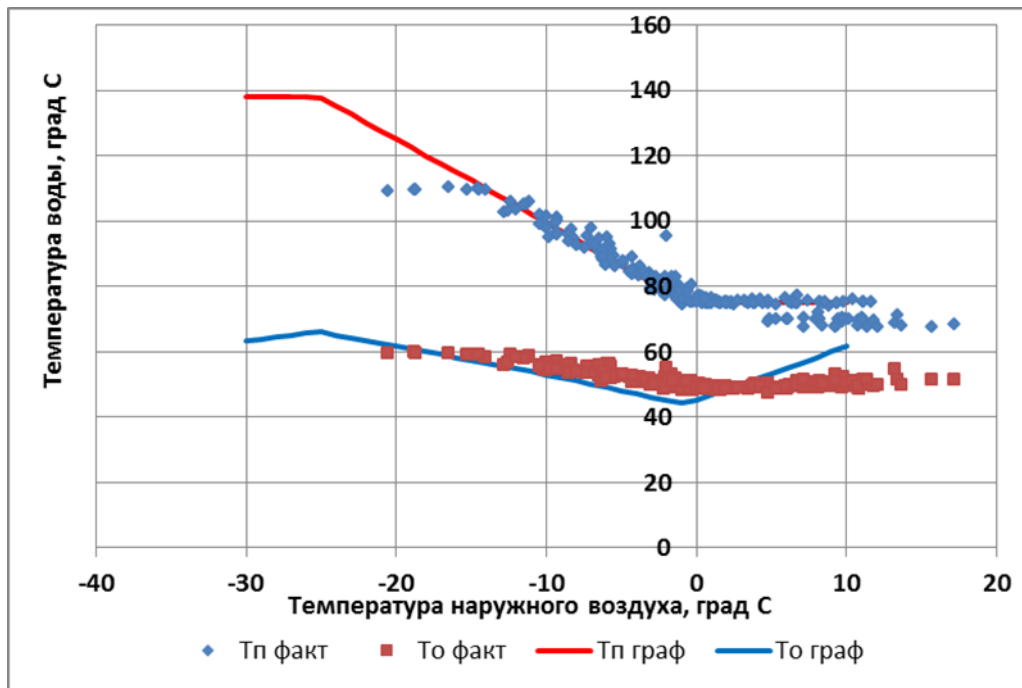


Рисунок 2.12 – Сравнение фактических и расчетных значений температур сетевой воды в подающей и обратной линиях тепловой сети ТЭЦ ВАЗа

Как видно из рисунка 2.12 температура сетевой воды в подающем и обратном трубопроводах на ТЭЦ ВАЗа в зависимости от температуры наружного воздуха поддерживается в значениях близких к проектным величинам, как минимум в диапазоне температур от 8 до -17°C (диапазон температур наружного воздуха от $17,2$ до $-20,5^{\circ}\text{C}$ соответствует диапазону температур отопительного периода 2021/2022).

2.1.1.1.8 Среднегодовая загрузка оборудования ТЭЦ ВАЗа

ТЭЦ ВАЗа обеспечивает в основном потребность в тепловой и электрической энергии АО «АВТОВАЗ», а так же обеспечивает потребителей ЖКС Автозаводского района города Тольятти и его промышленно-коммунальной зоны.

Необходимый минимальный состав оборудования для выполнения договорных обязательств перед потребителями тепла в летний период составляет четыре турбоагрегата, в зимний период – восемь турбоагрегатов.

Необходимость работы 4-х ТГ в летний период года обусловлен требованием системного оператора по обеспечению потребителя по стороне 110 кВ, и обеспечение собственных нужд и тепловых нагрузок.

Коэффициенты использования установленных электрической и тепловой мощности станции и тепловой мощности турбоагрегатов за ретроспективный период приведены в таблице 2.18.

Таблица 2.18 – Коэффициенты использования установленной электрической мощности и установленной тепловой мощности ТЭЦ ВАЗа за период с 2017 по 2021годы

Годы	КИУ тепловой мощности ТА, %	КИУ тепловой мощности, %	КИУ электрической мощности, %
2017	26,7	17,4	28,2
2018	28,7	18,7	29,4
2019	26,8	17,5	27,6
2020	24,6	16,2	26,1
2021	23,9	17,4	28,2

На рисунке 2.13 также представлены значения коэффициентов использования установленной электрической и тепловой мощностей ТЭЦ ВАЗа за период с 2017 по 2021 годы.

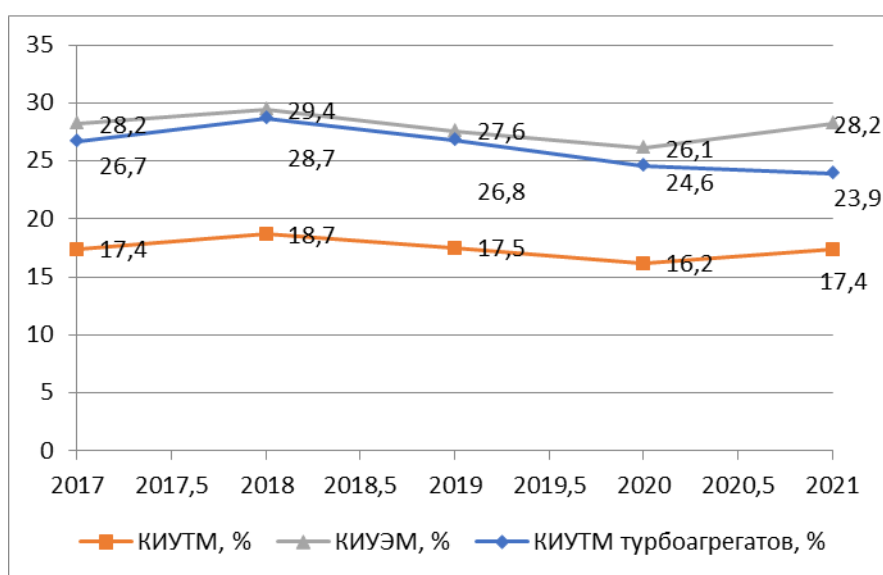


Рисунок 2.13 – Коэффициенты использования электрической и тепловой мощности ТЭЦ ВАЗа

Величина КИУЭМ находится на уровне 27 – 29 %. Величина по тепловой мощности турбоагрегатов – на уровне 24 – 29 %, тепловой мощности станции 16-19% и связана с загрузкой электростанции в соответствии с диспетчерским графиком электрических нагрузок и фактическим потреблением тепловой энергии потребителями.

2.1.1.1.9 Способы учета тепла, отпущенного в тепловые сети от ТЭЦ ВАЗа

На ТЭЦ ВАЗа создана Автоматизированная система учета и контроля тепловой энергии и теплоносителей (АСУТ), позволяющая осуществлять контроль за технологическими параметрами (давление – Р, расход – Q, температура – Т), отпускаемыми потребителям.

Системы АСУТГ предназначены для сбора, обработки и предоставления оперативной информации персоналу на ТЭЦ ВАЗа по отпуску теплоносителя, по потреблению воды, газа, кислорода и воздуха, а также передачи соответствующих данных в другие информационные системы.

- АСУТГ включают в себя комплекс технических и программных средств, обеспечивающих автоматизированный коммерческий или технический учёт поставляемых или потребляемых ресурсов тепла и газа на ТЭЦ ВАЗа.

- АСУТГ состоит из двух независимых систем:

- автоматизированной системы коммерческого учета теплоносителей «АСУТ»;

- автоматизированной системы оперативного контроля и учета «АСОКУ»

(Баланс).

АСУТ выполнена на базе первичных датчиков технологических параметров, специализированных контроллеров-вычислителей СТД, ультразвуковых расходомеров-счетчиков «Взлет» и измерительно-вычислительного комплекса (ИВК) АСУТ-601.

Система «АСОКУ» построена как многоуровневая система, работающая в реальном времени и включающая в себя комплекс технических средств. Данная система включает в себя три уровня сбора и обработки информации

Коммерческий учет отпуска тепловой энергии и теплоносителя с ТЭЦ ВАЗа в сети теплосетевой организации осуществляется по узлам учета всех магистралей, установленных на границах балансовой принадлежности. Данные узлы учета введены в эксплуатацию и приняты на коммерческий учет в 2013 году.

Таблица 2.19 – Приборы учета отпущенного тепла от ТЭЦ ВАЗа

Место установки узла учета	Наименование прибора	Тип прибора	Измеряемые и рассчитываемые параметры	№ прибора	Дата поверки	Следующая поверка	Вид учета	Погрешность приборов измерения
Система АСУТ-601								
Прямая сетевая вода "Город -1", тепловыпуск №2, 1000мм	Ультразвуковой расходомер-счетчик	Взлет РС УРСВ-010М	Расход	3693	12.07.2020	12.07.2022	Технологический	2%
	преобразователь давления	Метран-55-ДА, 0..25кгс/см2, Кл.т. 0,5, СТД, АСУТ-601	Давление	53669	25.09.2020	25.09.2022		0,5
	комплект термометров сопротивления	КТПТР 100П, кл.А, СТД, АСУТ-601	Температура	3653	06.05.2019	06.05.2023		кл.А
Обратная сетевая вода "Город -1", тепловыпуск №2, 1000мм	Ультразвуковой расходомер-счетчик	Взлет РС УРСВ-010М	Расход	3972	12.07.2021	12.07.2023	Технологический	2%
	преобразователь давления	Метран-55-ДА, 0..25кгс/см2, Кл.т. 0,5, СТД, АСУТ-601	Давление	53665	29.05.2021	29.05.2023		0,5
	комплект термометров сопротивления	КТПТР 100П, кл.А, СТД, АСУТ-601	Температура	3653А	06.05.2019	06.05.2023		кл.А
Прямая сетевая вода "Город -2", тепловыпуск №1, 1000мм	Ультразвуковой расходомер-счетчик	Взлет РС УРСВ-010М	Расход	14463	15.05.2021	15.05.2023	Технологический	2%
	преобразователь давления	Метран-55-ДА, 0..25кгс/см2, Кл.т. 0,5, СТД, АСУТ-601	Давление	53644	25.05.2021	25.05.2023		0,5
	комплект термометров сопротивления	КТПТР 100П, кл.А, СТД, АСУТ-601	Температура	13713	27.06.2019	27.06.2023		кл.А
Обратная сетевая вода "Город -2", тепловыпуск №1, 1000мм	Ультразвуковой расходомер-счетчик	Взлет РС УРСВ-010М	Расход	14565	29.08.2021	29.08.2023	Технологический	2%
	преобразователь давления	Метран-55-ДА, 0..25кгс/см2, Кл.т. 0,5, СТД, АСУТ-601	Давление	536455	29.05.2021	29.05.2023		0,5
	комплект термометров сопротивления	КТПТР 100П, кл.А, СТД, АСУТ-601	Температура	13713А	27.06.2019	27.06.2023		кл.А
Прямая сетевая вода "Город -3", тепловыпуск №2, 900мм	Ультразвуковой расходомер-счетчик	Взлет РС УРСВ-010М	Расход	14577	12.07.2021	12.07.2023	Технологический	2%
	преобразователь давления	Метран-55-ДА, 0..25кгс/см2, Кл.т. 0,5, СТД, АСУТ-601	Давление	60316585	11.04.2021	11.04.2023		0,5
	комплект термометров сопротивления	КТПТР 100П, кл.А, СТД, АСУТ-601	Температура	4973	01.08.2019	01.08.2023		кл.А

ОБОСНОВЫВАЮЩИЕ МАТЕРИАЛЫ К СХЕМЕ ТЕПЛОСНАБЖЕНИЯ ГОРОДСКОГО ОКРУГА ТОЛЬЯТТИ НА ПЕРИОД ДО 2038 (АКТУАЛИЗАЦИЯ НА 2023 ГОД). ГЛАВА 1 «СУЩЕСТВУЮЩЕЕ ПОЛОЖЕНИЕ В СФЕРЕ ПРОИЗВОДСТВА, ПЕРЕДАЧИ И ПОТРЕБЛЕНИЯ ТЕПЛОВОЙ ЭНЕРГИИ ДЛЯ ЦЕЛЕЙ ТЕПЛОСНАБЖЕНИЯ»

Место установки узла учета	Наименование прибора	Тип прибора	Измеряемые и рассчитываемые параметры	№ прибора	Дата поверки	Следующая поверка	Вид учета	Погрешность приборов измерения
Обратная сетевая вода "Город -3", тепловыпуск №2, 1000мм	Ультразвуковой расходомер-счетчик	Взлет РС УРСВ-010М	Расход	3972	15.05.2021	15.05.2023	Технологический	2%
	преобразователь давления	Метран-55-ДА, 0..25кгс/см2, Кл.т. 0,5, СТД, АСУТ-601	Давление	68503	29.05.2021	29.05.2023		0,5
	комплект термометров сопротивления	КТПТР 100П, кл.А, СТД, АСУТ-601	Температура	4973А	01.08.2019	01.08.2023		кл.А
Прямая сетевая вода "Город -4", тепловыпуск №2, 900мм	Ультразвуковой расходомер-счетчик	Взлет РС УРСВ-010М	Расход	14521	26.06.2021	26.06.2023	Технологический	2%
	преобразователь давления	Метран-55-ДА, 0..25кгс/см2, Кл.т. 0,5, СТД, АСУТ-601	Давление	68499	25.05.2020	25.05.2022		0,5
	комплект термометров сопротивления	КТПТР 100П, кл.А, СТД, АСУТ-601	Температура	12158	19.07.2020	19.07.2024		кл.А
Обратная сетевая вода "Город -4", тепловыпуск №2, 900мм	Ультразвуковой расходомер-счетчик	Взлет РС УРСВ-010М	Расход	3736	12.07.2021	12.07.2023	Технологический	2%
	преобразователь давления	Метран-55-ДА, 0..25кгс/см2, Кл.т. 0,5, СТД, АСУТ-601	Давление	53653	25.05.2020	25.05.2022		0,5
	комплект термометров сопротивления	КТПТР 100П, кл.А, СТД, АСУТ-601	Температура	12158А	19.07.2020	19.07.2024		кл.А
Прямая сетевая вода "ГПКЗ", тепловыпуск №2, 1000мм	Ультразвуковой расходомер-счетчик	Взлет РС УРСВ-010М	Расход	14545	19.04.2021	19.04.2023	Коммерческий	2%
	преобразователь давления	Метран-55-ДА, 0..25кгс/см2, Кл.т. 0,5, СТД, АСУТ-601	Давление	53642	11.04.2021	11.04.2023		0,5
	комплект термометров сопротивления	КТПТР 100П, кл.А, СТД, АСУТ-601	Температура	4979	28.03.2019	28.03.2023		кл.А
Обратная сетевая вода "ОПКЗ", тепловыпуск №2, 900мм	Ультразвуковой расходомер-счетчик	Взлет РС УРСВ-010М	Расход	3850	19.04.2021	19.04.2023	Коммерческий	2%
	преобразователь давления	Метран-55-ДА, 0..25кгс/см2, Кл.т. 0,5, СТД, АСУТ-601	Давление	20764	11.04.2021	11.04.2023		0,5
	комплект термометров сопротивления	КТПТР 100П, кл.А, СТД, АСУТ-601	Температура	4979А	28.03.2019	28.03.2023		кл.А
Прямая сетевая вода "Завод-1", тепловыпуск №1, 1000мм	Ультразвуковой расходомер-счетчик	Взлет РС УРСВ-010М	Расход	14501	19.04.2021	19.04.2023	Коммерческий	2%
	преобразователь давления	Метран-55-ДА, 0..25кгс/см2, Кл.т. 0,5, СТД, АСУТ-601	Давление	53652	11.04.2021	11.04.2023		0,5

ОБОСНОВЫВАЮЩИЕ МАТЕРИАЛЫ К СХЕМЕ ТЕПЛОСНАБЖЕНИЯ ГОРОДСКОГО ОКРУГА ТОЛЬЯТТИ НА ПЕРИОД ДО 2038 (АКТУАЛИЗАЦИЯ НА 2023 ГОД). ГЛАВА 1 «СУЩЕСТВУЮЩЕЕ ПОЛОЖЕНИЕ В СФЕРЕ ПРОИЗВОДСТВА, ПЕРЕДАЧИ И ПОТРЕБЛЕНИЯ ТЕПЛОВОЙ ЭНЕРГИИ ДЛЯ ЦЕЛЕЙ ТЕПЛОСНАБЖЕНИЯ»

Место установки узла учета	Наименование прибора	Тип прибора	Измеряемые и рассчитываемые параметры	№ прибора	Дата поверки	Следующая поверка	Вид учета	Погрешность приборов измерения
	комплект термометров сопротивления	КТПТР 100П, кл.А, СТД, АСУТ-601	Температура	11190	02.09.2019	02.09.2022		кл.А
Обратная сетевая вода "Завод-1", тепловый пункт №1, 1000мм	Ультразвуковой расходомер-счетчик	Взлет РС УРСВ-010М	Расход	3983	06.07.2021	26.07.2023	Коммерческий	2%
	преобразователь давления	Метран-55-ДА, 0..25кгс/см2, Кл.т. 0,5, СТД, АСУТ-601	Давление	6087300	11.04.2021	11.04.2023		0,5
	комплект термометров сопротивления	КТПТР 100П, кл.А, СТД, АСУТ-601	Температура	11190А	02.09.2019	02.09.2022		кл.А
Прямая сетевая вода "Завод-2", тепловый пункт №1, 1000мм	Ультразвуковой расходомер-счетчик	Взлет РС УРСВ-010М	Расход	3833	26.06.2021	26.06.2023	Коммерческий	2%
	преобразователь давления	Метран-55-ДА, 0..25кгс/см2, Кл.т. 0,5, СТД, АСУТ-601	Давление	6036584	27.07.2020	27.07.2023		0,5
	комплект термометров сопротивления	КТПТР 100П, кл.А, СТД, АСУТ-601	Температура	13710	27.06.2019	27.06.2023		кл.А
Обратная сетевая вода "Завод-2", тепловый пункт №1, 1000мм	Ультразвуковой расходомер-счетчик	Взлет РС УРСВ-010М	Расход	14445	26.06.2021	26.06.2023	Коммерческий	2%
	преобразователь давления	Метран-55-ДА, 0..25кгс/см2, Кл.т. 0,5, СТД, АСУТ-601	Давление	68496	29.05.2021	29.05.2023		0,5
	комплект термометров сопротивления	КТПТР 100П, кл.А, СТД, АСУТ-601	Температура	13710А	27.06.2019	27.06.2023		кл.А
Прямая сетевая вода "ПТО-1", тепловый пункт №3, 1000мм	Ультразвуковой расходомер-счетчик	Взлет РС УРСВ-010М	Расход	14564	12.07.2021	12.07.2023	Коммерческий	2%
	преобразователь давления	Метран-55-ДА, 0..25кгс/см2, Кл.т. 0,5, СТД, АСУТ-601	Давление	1415498	15.07.2021	15.07.2023		0,5
	комплект термометров сопротивления	КТПТР 100П, кл.А, СТД, АСУТ-601	Температура	11153	02.08.2019	02.08.2023		кл.А
Обратная сетевая вода "ПТО-1", тепловый пункт №3, 1000мм	Ультразвуковой расходомер-счетчик	Взлет РС УРСВ-010М	Расход	3827	29.08.2021	29.08.2023	Коммерческий	2%
	преобразователь давления	Метран-55-ДА, 0..25кгс/см2, Кл.т. 0,5, СТД, АСУТ-601	Давление	53663	25.05.2020	25.05.2022		0,5
	комплект термометров сопротивления	КТПТР 100П, кл.А, СТД, АСУТ-601	Температура	11153А	02.08.2019	02.08.2023		кл.А
Прямая сетевая вода "ПТО-2", тепловый пункт №3, 1000мм	Ультразвуковой расходомер-счетчик	Взлет РС УРСВ-010М	Расход	14511	15.05.2021	15.05.2023	Коммерческий	2%

ОБОСНОВЫВАЮЩИЕ МАТЕРИАЛЫ К СХЕМЕ ТЕПЛОСНАБЖЕНИЯ ГОРОДСКОГО ОКРУГА ТОЛЬЯТТИ НА ПЕРИОД ДО 2038 (АКТУАЛИЗАЦИЯ НА 2023 ГОД). ГЛАВА 1 «СУЩЕСТВУЮЩЕЕ ПОЛОЖЕНИЕ В СФЕРЕ ПРОИЗВОДСТВА, ПЕРЕДАЧИ И ПОТРЕБЛЕНИЯ ТЕПЛОВОЙ ЭНЕРГИИ ДЛЯ ЦЕЛЕЙ ТЕПЛОСНАБЖЕНИЯ»

Место установки узла учета	Наименование прибора	Тип прибора	Измеряемые и рассчитываемые параметры	№ прибора	Дата поверки	Следующая поверка	Вид учета	Погрешность приборов измерения
	комплект термометров сопротивления	КТПТР 100П, кл.А, СТД, АСУТ-601	Температура	4977	02.09.2019	02.09.2022		кл.А
Обратная сетевая вода "ПТО-2", тепловыпуск №3, 1000мм	Ультразвуковой расходомер-счетчик	Взлет РС УРСВ-010М	Расход	3827	29.08.2021	29.08.2023	Коммерческий	2%
	комплект термометров сопротивления	КТПТР 100П, кл.А, СТД, АСУТ-601	Температура	4977А	02.09.2019	02.09.2022		кл.А
Прямая сетевая вода "Тепличный комбинат-1", тепловыпуск №3, 514мм	Ультразвуковой расходомер-счетчик	Взлет РС УРСВ-010М	Расход	3713	29.08.2021	29.08.2023	Коммерческий	2%
	преобразователь давления	Метран-55-ДА, 0..25кгс/см2, Кл.т. 0,5, СТД, АСУТ-601	Давление	53632	25.05.2020	25.05.2022		0,5
	термометр сопротивления	ТПТ 100П, кл.А, СТД, АСУТ-601	Температура	6664	09.09.2021	09.09.2023		кл.А
Прямая сетевая вода "Тепличный комбинат-3", тепловыпуск №2, 514мм	Ультразвуковой расходомер-счетчик	Взлет РС УРСВ-010М	Расход	14485	29.08.2021	29.08.2023	Коммерческий	2%
	преобразователь давления	Метран-55-ДА, 0..25кгс/см2, Кл.т. 0,5, СТД, АСУТ-601	Давление	53633	11.04.2021	11.04.2023		0,5
	термометр сопротивления	КТПТР 100П, кл.А, СТД, АСУТ-601	Температура	1691	09.09.2021	09.09.2023		кл.А
Обратная сетевая вода "Тепличный комбинат", тепловыпуск №3, 614мм	Ультразвуковой расходомер-счетчик	Взлет РС УРСВ-010М	Расход	3509	09.09.2020	09.09.2022	Коммерческий	2%
	преобразователь давления	Метран-55-ДА, 0..25кгс/см2, Кл.т. 0,5, СТД, АСУТ-601	Давление	446699	29.05.2021	29.05.2023		0,5
	термометр сопротивления	КТПТР 100П, кл.А, СТД, АСУТ-601	Температура	6707	09.09.2021	09.09.2023		кл.А
Прямая сетевая вода "Технология-1", тепловыпуск №1, 800мм	Ультразвуковой расходомер-счетчик	Взлет РС УРСВ-010М	Расход	1991	26.06.2021	26.06.2023	Коммерческий	2%
	преобразователь давления	Метран-55-ДА, 0..25кгс/см2, Кл.т. 0,5, СТД, АСУТ-601	Давление	53668	11.04.2021	11.04.2023		0,5
	комплект термометров сопротивления	КТПТР 100П, кл.А, СТД, АСУТ-601	Температура	12158	19.07.2020	19.07.2024		кл.А
Обратная сетевая вода "Технология-1", тепловыпуск №1, 800мм	Ультразвуковой расходомер-счетчик	Взлет РС УРСВ-010М	Расход	206378	26.06.2019	26.06.2023	Коммерческий	2%
	преобразователь давления	Метран-55-ДА, 0..25кгс/см2, Кл.т. 0,5, СТД, АСУТ-601	Давление	68502	11.04.2021	11.04.2023		0,5
	комплект термометров сопротивления	КТПТР 100П, кл.А, СТД, АСУТ-601	Температура	12158А	19.07.2020	19.07.2024		кл.А

ОБОСНОВЫВАЮЩИЕ МАТЕРИАЛЫ К СХЕМЕ ТЕПЛОСНАБЖЕНИЯ ГОРОДСКОГО ОКРУГА ТОЛЬЯТТИ НА ПЕРИОД ДО 2038 (АКТУАЛИЗАЦИЯ НА 2023 ГОД). ГЛАВА 1 «СУЩЕСТВУЮЩЕЕ ПОЛОЖЕНИЕ В СФЕРЕ ПРОИЗВОДСТВА, ПЕРЕДАЧИ И ПОТРЕБЛЕНИЯ ТЕПЛОВОЙ ЭНЕРГИИ ДЛЯ ЦЕЛЕЙ ТЕПЛОСНАБЖЕНИЯ»

Место установки узла учета	Наименование прибора	Тип прибора	Измеряемые и рассчитываемые параметры	№ прибора	Дата поверки	Следующая поверка	Вид учета	Погрешность приборов измерения
Прямая сетевая вода "Технология-2", тепловыпуск №3, 700мм	Ультразвуковой расходомер-счетчик	Взлет РС УРСВ-010М	Расход	14415	29.08.2021	29.08.2023	Коммерческий	2%
	преобразователь давления	Метран-55-ДА, 0..25кгс/см2, Кл.т. 0,5, СТД, АСУТ-601	Давление	58785	25.05.2020	25.05.2022		0,5
	комплект термометров сопротивления	КТПТР 100П, кл.А, СТД, АСУТ-601	Температура	11198	02.09.2019	02.09.2022		кл.А
Обратная сетевая вода "Технология-2", тепловыпуск №3, 700мм	Ультразвуковой расходомер-счетчик	Взлет РС УРСВ-010М	Расход	104768	29.08.2021	29.08.2023	Коммерческий	2%
	преобразователь давления	Метран-55-ДА, 0..25кгс/см2, Кл.т. 0,5, СТД, АСУТ-601	Давление	53634	29.05.2021	29.05.2023		0,5
	комплект термометров сопротивления	КТПТР 100П, кл.А, СТД, АСУТ-601	Температура	11198А	02.09.2019	02.09.2022		кл.А
Обессоленная вода на ВА3, ХВО-1, 200мм	Ультразвуковой расходомер-счетчик	Взлет РС УРСВ-010М	Расход	307730	19.04.2021	19.04.2023	Коммерческий	2%
	преобразователь давления	Метран-55-ДА, 0..25кгс/см2, Кл.т. 0,5, СТД, АСУТ-601	Давление	1337871	11.04.2021	11.04.2023		0,5
	термометр сопротивления	ТПТ-1-3 100П, кл.А, СТД, АСУТ-601	Температура	13739	10.09.2019	10.09.2023		кл.А
"Пар на стройбазу", тепловыпуск №1, 400мм	Преобразователь разности давлений	Метран 150-CD2, 10кПа, кл.т. 0,25 Метран 150-CD2, 25кПа, кл.т. 0,25	Расход	1171072 1078007	30.07.2018	30.07.2022	Технологический	0,25
	преобразователь давления	Метран-55-ДА, 0..25кгс/см2, Кл.т. 0,5, СТД, АСУТ-601	Давление	6087304	11.04.2021	11.04.2023		0,5
	термометр сопротивления	ТПТ-1-3 100П, кл.А, СТД, АСУТ-601	Температура	6705	26.11.2020	26.11.2022		кл.А
Пар на углекислотную станцию "УКС-1", КЦ, 207мм	Преобразователь разности давлений	Метран 150-CD3, кл.т. 0,25, СПТ-961	Расход	1414304	29.11.2018	29.11.2023	Коммерческий	0,2
	преобразователь давления	Метран-55-ДА, 0..25кгс/см2, Кл.т. 0,5, СПТ-961	Давление	6036586	24.07.2020	24.07.2022		0,2
	термометр сопротивления	ТПТ-1-3 100П, кл.А. СПТ-961	Температура	17463	12.11.2018	12.11.2022		кл.А
Пар на углекислотную станцию "УКС-2", КЦ, 207мм	Преобразователь разности давлений	АИР-20/М2-ДД, 25кПа, кл.т. 0,2. СПТ-961	Расход	20-62070	30.11.2021	30.11.2024	Коммерческий	0,2
	преобразователь давления	АИР-20/М2, 0..25кгс/см2, Кл.т. 0,15, СПТ-961	Давление	20-11804	19.04.2020	19.04.2022		0,2
	термометр сопротивления	ТПТ-1-3 100П, кл.А. СПТ-961	Температура	17465	10.09.2019	10.09.2023		кл.А

ОБОСНОВЫВАЮЩИЕ МАТЕРИАЛЫ К СХЕМЕ ТЕПЛОСНАБЖЕНИЯ ГОРОДСКОГО ОКРУГА ТОЛЬЯТТИ НА ПЕРИОД ДО 2038 (АКТУАЛИЗАЦИЯ НА 2023 ГОД). ГЛАВА 1 «СУЩЕСТВУЮЩЕЕ ПОЛОЖЕНИЕ В СФЕРЕ ПРОИЗВОДСТВА, ПЕРЕДАЧИ И ПОТРЕБЛЕНИЯ ТЕПЛОВОЙ ЭНЕРГИИ ДЛЯ ЦЕЛЕЙ ТЕПЛОСНАБЖЕНИЯ»

Место установки узла учета	Наименование прибора	Тип прибора	Измеряемые и рассчитываемые параметры	№ прибора	Дата поверки	Следующая поверка	Вид учета	Погрешность приборов измерения
УУТЭ "Баланс"								
Прямая сетевая вода "Город -1", тепловыпуск №2, 1000мм	Ультразвуковой расходомер-счетчик	Взлет МР УРСВ-510Ц, ТСРВ-024	Расход	1100094	15.05.2019	15.05.2023	Технологический	2%
	преобразователь давления	АИР-20/М2, 0..25кгс/см2, кл.т. 0,2, ТСРВ-024	Давление	20-535741	24.06.2020	24.06.2023		0,2
	комплект термометров сопротивления	КТПТР-1 100П, кл.А, ТСРВ-024	Температура	23502	02.09.2019	02.09.2023		кл.А
Обратная сетевая вода "Город -1", тепловыпуск №2, 1000мм	Ультразвуковой расходомер-счетчик	Взлет МР УРСВ-510Ц, ТСРВ-024	Расход	1100019	15.05.2019	15.05.2023	Технологический	2%
	преобразователь давления	АИР-20/М2, 0..25кгс/см2, кл.т. 0,2, ТСРВ-024	Давление	20-535744	29.06.2020	29.06.2023		0,2
	комплект термометров сопротивления	КТПТР-1 100П, кл.А, ТСРВ-024	Температура	23502А	02.09.2019	02.09.2023		кл.А
Прямая сетевая вода "Город -2", тепловыпуск №1, 1000мм	Ультразвуковой расходомер-счетчик	Взлет МР УРСВ-510Ц, ТСРВ-024	Расход	1100565	19.04.2019	19.04.2023	Технологический	2%
	преобразователь давления	АИР-20/М2, 0..25кгс/см2, кл.т. 0,2, ТСРВ-024	Давление	20-11813	17.05.2020	17.05.2023		0,2
	комплект термометров сопротивления	КТПТР-1 100П, кл.А, ТСРВ-024	Температура	21676	02.09.2019	02.09.2023		кл.А
Обратная сетевая вода "Город -2", тепловыпуск №1, 1000мм	Ультразвуковой расходомер-счетчик	Взлет МР УРСВ-510Ц, ТСРВ-024	Расход	1100166	19.04.2019	19.04.2023	Технологический	2%
	преобразователь давления	АИР-20/М2, 0..25кгс/см2, кл.т. 0,2, ТСРВ-024	Давление	20-13174	17.05.2020	17.05.2023		0,2
	комплект термометров сопротивления	КТПТР-1 100П, кл.А, ТСРВ-024	Температура	21676А	02.09.2019	02.09.2023		кл.А
Прямая сетевая вода "Город -3", тепловыпуск №2, 900мм	Ультразвуковой расходомер-счетчик	Взлет МР УРСВ-510Ц, ТСРВ-024	Расход	1100901	15.05.2019	15.05.2023	Технологический	2%
	преобразователь давления	АИР-20/М2, 0..25кгс/см2, кл.т. 0,2, ТСРВ-024	Давление	20-11805	29.06.2020	29.06.2023		0,2
	комплект термометров сопротивления	КТПТР-1 100П, кл.А, ТСРВ-024	Температура	16315	29.03.2019	29.03.2023		кл.А
Обратная сетевая вода "Город -3", тепловыпуск №2, 1000мм	Ультразвуковой расходомер-счетчик	Взлет МР УРСВ-510Ц, ТСРВ-024	Расход	1100313	26.06.2019	26.06.2023	Технологический	2%

ОБОСНОВЫВАЮЩИЕ МАТЕРИАЛЫ К СХЕМЕ ТЕПЛОСНАБЖЕНИЯ ГОРОДСКОГО ОКРУГА ТОЛЬЯТТИ НА ПЕРИОД ДО 2038 (АКТУАЛИЗАЦИЯ НА 2023 ГОД). ГЛАВА 1 «СУЩЕСТВУЮЩЕЕ ПОЛОЖЕНИЕ В СФЕРЕ ПРОИЗВОДСТВА, ПЕРЕДАЧИ И ПОТРЕБЛЕНИЯ ТЕПЛОЙ ЭНЕРГИИ ДЛЯ ЦЕЛЕЙ ТЕПЛОСНАБЖЕНИЯ»

Место установки узла учета	Наименование прибора	Тип прибора	Измеряемые и рассчитываемые параметры	№ прибора	Дата поверки	Следующая поверка	Вид учета	Погрешность приборов измерения
	преобразователь давления	АИР-20/М2, 0..25кгс/см2, кл.т. 0,2, ТСРВ-024	Давление	20-535748	29.06.2020	29.06.2023		0,2
	комплект термометров сопротивления	КТПТР-1 100П, кл.А, ТСРВ-024	Температура	16315А	29.03.2019	29.03.2023		кл.А
Прямая сетевая вода "Город -4", тепловый пункт №2, 900мм	Ультразвуковой расходомер-счетчик	Взлет МР УРСВ-510Ц, ТСРВ-024	Расход	1700670	05.12.2017	05.12.2023	Технологический	2%
	преобразователь давления	АИР-20/М2, 0..25кгс/см2, кл.т. 0,2, ТСРВ-024	Давление	20-13187	29.06.2020	29.06.2023		0,2
	комплект термометров сопротивления	КТПТР-1 100П, кл.А, ТСРВ-024	Температура	21684	02.09.2019	02.09.2023		кл.А
Обратная сетевая вода "Город -4", тепловый пункт №2, 900мм	Ультразвуковой расходомер-счетчик	Взлет МР УРСВ-510Ц, ТСРВ-024	Расход	1100315	28.06.2021	28.06.2025	Технологический	2%
	преобразователь давления	АИР-20/М2, 0..25кгс/см2, кл.т. 0,2, ТСРВ-024	Давление	20-28173	29.06.2020	29.06.2023		0,2
	комплект термометров сопротивления	КТПТР-1 100П, кл.А, ТСРВ-024	Температура	21684А	02.09.2019	02.09.2023		кл.А
Узлы учета тепловой энергии «Баланс» магистрали «Город-1», «Город-2», «Город-3», «Город-4» не допускались в эксплуатацию на настоящий момент, акты ввода в эксплуатацию, подписанные со стороны АО «ТЕВИС», отсутствуют. Поэтому вид учета данных узлов – «Технологический»								
Прямая сетевая вода "Завод-1", тепловый пункт №1, 1000мм	Ультразвуковой расходомер-счетчик	Взлет МР УРСВ-510Ц, ТСРВ-024	Расход	1100975	15.05.2019	15.05.2023	Технологический	2%
	преобразователь давления	АИР-20/М2, 0..25кгс/см2, кл.т. 0,2, ТСРВ-024	Давление	20-11818	17.05.2020	17.05.2023		0,2
	комплект термометров сопротивления	КТПТР-1 100П, кл.А, ТСРВ-024	Температура	4972	12.09.2021	12.09.2025		кл.А
Обратная сетевая вода "Завод-1", тепловый пункт №1, 1000мм	Ультразвуковой расходомер-счетчик	Взлет МР УРСВ-510Ц, ТСРВ-024	Расход	1100834	15.05.2019	15.05.2023	Технологический	2%
	преобразователь давления	АИР-20/М2, 0..25кгс/см2, кл.т. 0,2, ТСРВ-024	Давление	20-15367	17.05.2020	17.05.2023		0,2
	комплект термометров сопротивления	КТПТР-1 100П, кл.А, ТСРВ-024	Температура	4972А	12.09.2021	12.09.2025		кл.А
Прямая сетевая вода "Завод-2", тепловый пункт №1, 1000мм	Ультразвуковой расходомер-счетчик	Взлет МР УРСВ-510Ц, ТСРВ-024	Расход	1100931	15.05.2019	15.05.2023	Технологический	2%
	преобразователь давления	АИР-20/М2, 0..25кгс/см2, кл.т. 0,2, ТСРВ-024	Давление	20-11808	17.05.2020	17.05.2023		0,2

ОБОСНОВЫВАЮЩИЕ МАТЕРИАЛЫ К СХЕМЕ ТЕПЛОСНАБЖЕНИЯ ГОРОДСКОГО ОКРУГА ТОЛЬЯТТИ НА ПЕРИОД ДО 2038 (АКТУАЛИЗАЦИЯ НА 2023 ГОД). ГЛАВА 1 «СУЩЕСТВУЮЩЕЕ ПОЛОЖЕНИЕ В СФЕРЕ ПРОИЗВОДСТВА, ПЕРЕДАЧИ И ПОТРЕБЛЕНИЯ ТЕПЛОВОЙ ЭНЕРГИИ ДЛЯ ЦЕЛЕЙ ТЕПЛОСНАБЖЕНИЯ»

Место установки узла учета	Наименование прибора	Тип прибора	Измеряемые и рассчитываемые параметры	№ прибора	Дата поверки	Следующая поверка	Вид учета	Погрешность приборов измерения
	комплект термометров сопротивления	КТПТР-1 100П, кл.А, ТСРВ-024	Температура	13131	06.05.2019	06.05.2023		кл.А
Обратная сетевая вода "Завод-2", тепловый пункт №1, 1000мм	Ультразвуковой расходомер-счетчик	Взлет МР УРСВ-510Ц, ТСРВ-024	Расход	1100724	15.05.2019	15.05.2023	Технологический	2%
	преобразователь давления	АИР-20/М2, 0..25кгс/см2, кл.т. 0,2, ТСРВ-024	Давление	20-11806	17.05.2020	17.05.2023		0,2
	комплект термометров сопротивления	КТПТР-1 100П, кл.А, ТСРВ-024	Температура	13131А	06.05.2019	06.05.2023		кл.А
Прямая сетевая вода "ГПКЗ", тепловый пункт №2, 1000мм	Ультразвуковой расходомер-счетчик	Взлет МР УРСВ-510Ц, ТСРВ-024	Расход	1100017	15.05.2019	15.05.2023	Технологический	2%
	преобразователь давления	АИР-20/М2, 0..25кгс/см2, кл.т. 0,2, ТСРВ-024	Давление	20-11812	25.07.2020	25.07.2023		0,2
	комплект термометров сопротивления	КТПТР-1 100П, кл.А, ТСРВ-024	Температура	16306	28.03.2019	28.03.2023		кл.А
Обратная сетевая вода "ОПКЗ", тепловый пункт №2, 900мм	Ультразвуковой расходомер-счетчик	Взлет МР УРСВ-510Ц, ТСРВ-024	Расход	1100022	04.12.2021	04.12.2025	Технологический	2%
	преобразователь давления	АИР-20/М2, 0..25кгс/см2, кл.т. 0,2, ТСРВ-024	Давление	20-11313	25.07.2020	25.07.2023		0,2
	комплект термометров сопротивления	КТПТР-1 100П, кл.А, ТСРВ-024	Температура	16306А	28.03.2019	28.03.2023		кл.А
Прямая сетевая вода "ПТО-1", тепловый пункт №3, 1000мм	Ультразвуковой расходомер-счетчик	Взлет МР УРСВ-510Ц, ТСРВ-024	Расход	1100533	26.06.2019	26.06.2023	Технологический	2%
	преобразователь давления	АИР-20/М2, 0..25кгс/см2, кл.т. 0,2, ТСРВ-024	Давление	20-21895	23.08.2020	23.08.2023		0,2
	комплект термометров сопротивления	КТПТР-1 100П, кл.А, ТСРВ-024	Температура	13125	06.05.2019	06.05.2023		кл.А
Обратная сетевая вода "ПТО-1", тепловый пункт №3, 1000мм	Ультразвуковой расходомер-счетчик	Взлет МР УРСВ-510Ц, ТСРВ-024	Расход	1100745	26.06.2019	26.06.2023	Технологический	2%
	преобразователь давления	АИР-20/М2, 0..25кгс/см2, кл.т. 0,2, ТСРВ-024	Давление	20-15362	23.08.2020	23.08.2023		0,2
	комплект термометров сопротивления	КТПТР-1 100П, кл.А, ТСРВ-024	Температура	13125А	06.05.2019	06.05.2023		кл.А
Прямая сетевая вода "ПТО-1", тепловый пункт №3, 1000мм	Ультразвуковой расходомер-счетчик	Взлет МР УРСВ-510Ц, ТСРВ-024	Расход	1100865	26.06.2019	26.06.2023	Технологический	2%

ОБОСНОВЫВАЮЩИЕ МАТЕРИАЛЫ К СХЕМЕ ТЕПЛОСНАБЖЕНИЯ ГОРОДСКОГО ОКРУГА ТОЛЬЯТТИ НА ПЕРИОД ДО 2038 (АКТУАЛИЗАЦИЯ НА 2023 ГОД). ГЛАВА 1 «СУЩЕСТВУЮЩЕЕ ПОЛОЖЕНИЕ В СФЕРЕ ПРОИЗВОДСТВА, ПЕРЕДАЧИ И ПОТРЕБЛЕНИЯ ТЕПЛОВОЙ ЭНЕРГИИ ДЛЯ ЦЕЛЕЙ ТЕПЛОСНАБЖЕНИЯ»

Место установки узла учета	Наименование прибора	Тип прибора	Измеряемые и рассчитываемые параметры	№ прибора	Дата поверки	Следующая поверка	Вид учета	Погрешность приборов измерения
	преобразователь давления	АИР-20/М2, 0..25кгс/см2, кл.т. 0,2, ТСРВ-024	Давление	20-13178	23.08.2020	23.08.2023		0,2
	комплект термометров сопротивления	КТПТР-1 100П, кл.А, ТСРВ-024	Температура	4974	25.11.2021	25.11.2025		кл.А
Обратная сетевая вода "ПТО-1", тепловыпуск №3, 1000мм	Ультразвуковой расходомер-счетчик	Взлет МР УРСВ-510Ц, ТСРВ-024	Расход	1100517	26.06.2019	26.06.2023	Технологический	2%
	преобразователь давления	АИР-20/М2, 0..25кгс/см2, кл.т. 0,2, ТСРВ-024	Давление	20-15363	23.08.2020	23.08.2023		0,2
	комплект термометров сопротивления	КТПТР-1 100П, кл.А, ТСРВ-024	Температура	4974А	25.11.2021	25.11.2025		кл.А
Прямая сетевая вода "Технология-1", тепловыпуск №1, 800мм	Ультразвуковой расходомер-счетчик	Взлет МР УРСВ-510Ц, ТСРВ-024	Расход	1100405	15.05.2019	15.05.2023	Технологический	2%
	преобразователь давления	АИР-20/М2, 0..25кгс/см2, кл.т. 0,2, ТСРВ-024	Давление	20-11836	17.05.2020	17.05.2023		0,2
	комплект термометров сопротивления	КТПТР-1 100П, кл.А, ТСРВ-024	Температура	21677	06.05.2019	06.05.2023		кл.А
Обратная сетевая вода "Технология-1", тепловыпуск №1, 800мм	Ультразвуковой расходомер-счетчик	Взлет МР УРСВ-510Ц, ТСРВ-024	Расход	1100520	15.05.2019	15.05.2023	Технологический	2%
	преобразователь давления	АИР-20/М2, 0..25кгс/см2, кл.т. 0,2, ТСРВ-024	Давление	20-15368	19.04.2020	19.04.2023		0,2
	комплект термометров сопротивления	КТПТР-1 100П, кл.А, ТСРВ-024	Температура	21677А	06.05.2019	06.05.2023		кл.А
Прямая сетевая вода "Технология-2", тепловыпуск №3, 700мм	Ультразвуковой расходомер-счетчик	Взлет МР УРСВ-510Ц, ТСРВ-024	Расход	1100235	26.06.2019	26.06.2023	Технологический	2%
	преобразователь давления	АИР-20/М2, 0..25кгс/см2, кл.т. 0,2, ТСРВ-024	Давление	20-19263	23.08.2020	23.08.2023		0,2
	комплект термометров сопротивления	КТПТР-1 100П, кл.А, ТСРВ-024	Температура	13124	27.06.2019	27.06.2023		кл.А
Обратная сетевая вода "Технология-2", тепловыпуск №3, 700мм	Ультразвуковой расходомер-счетчик	Взлет МР УРСВ-510Ц, ТСРВ-024	Расход	1100410	26.06.2019	26.06.2023	Технологический	2%
	преобразователь давления	АИР-20/М2, 0..25кгс/см2, кл.т. 0,2, ТСРВ-024	Давление	20-19266	23.08.2020	23.08.2023		0,2
	комплект термометров сопротивления	КТПТР-1 100П, кл.А, ТСРВ-024	Температура	13124А	27.06.2019	27.06.2023		кл.А

ОБОСНОВЫВАЮЩИЕ МАТЕРИАЛЫ К СХЕМЕ ТЕПЛОСНАБЖЕНИЯ ГОРОДСКОГО ОКРУГА ТОЛЬЯТТИ НА ПЕРИОД ДО 2038 (АКТУАЛИЗАЦИЯ НА 2023 ГОД). ГЛАВА 1 «СУЩЕСТВУЮЩЕЕ ПОЛОЖЕНИЕ В СФЕРЕ ПРОИЗВОДСТВА, ПЕРЕДАЧИ И ПОТРЕБЛЕНИЯ ТЕПЛОВОЙ ЭНЕРГИИ ДЛЯ ЦЕЛЕЙ ТЕПЛОСНАБЖЕНИЯ»

Место установки узла учета	Наименование прибора	Тип прибора	Измеряемые и рассчитываемые параметры	№ прибора	Дата поверки	Следующая поверка	Вид учета	Погрешность приборов измерения
Прямая сетевая вода "Тепличный комбинат-1", тепловыпуск №3, 514мм	Ультразвуковой расходомер-счетчик	Взлет МР УРСВ-510Ц, ТСРВ-024	Расход	1100993	18.09.2021	18.09.2025	Технологический	2%
	преобразователь давления	АИР-20/М2, 0..25кгс/см2, кл.т. 0,2, ТСРВ-024	Давление	20-21902	25.07.2020	25.07.2023		0,2
	термометр сопротивления	ТПТ-1-3 100П, кл.А, ТСРВ-024	Температура	7881	09.09.2020	10.09.2024		кл.А
Прямая сетевая вода "Тепличный комбинат-3", тепловыпуск №2, 514мм	Ультразвуковой расходомер-счетчик	Взлет МР УРСВ-510Ц, ТСРВ-024	Расход	1100915	18.09.2019	18.09.2023	Технологический	2%
	преобразователь давления	АИР-20/М2, 0..25кгс/см2, кл.т. 0,2, ТСРВ-024	Давление	20-11814	25.07.2020	25.07.2023		0,2
	термометр сопротивления	ТПТ-1-3 100П, кл.А, ТСРВ-024	Температура	7882	27.06.2019	27.06.2023		кл.А
Обратная сетевая вода "Тепличный комбинат", тепловыпуск №3, 614мм	Ультразвуковой расходомер-счетчик	Взлет МР УРСВ-510Ц, ТСРВ-024	Расход	1100799	18.09.2019	18.09.2023	Технологический	2%
	преобразователь давления	АИР-20/М2, 0..25кгс/см2, кл.т. 0,2, ТСРВ-024	Давление	20-16048	25.07.2020	25.07.2023		0,2
	термометр сопротивления	ТПТ-1-3 100П, кл.А, ТСРВ-024	Температура	7876	09.09.2020	10.09.2024		кл.А
Обессоленная вода на ВА3, ХВО-1, 200мм	Ультразвуковой расходомер-счетчик	Взлет МР УРСВ-510Ц, ТСРВ-024	Расход	1100024	18.09.2019	18.09.2023	Коммерческий	2%
	преобразователь давления	АИР-20/М2, 0..25кгс/см2, кл.т. 0,2, ТСРВ-024	Давление	20-28176	06.09.2021	06.09.2022		0,2
	термометр сопротивления	ТПТ-1-3 100П, кл.А, ТСРВ-024	Температура	5455	02.08.2019	02.08.2023		кл.А
"Пар на стройбазу", тепловыпуск №1, 400мм	Преобразователь разности давлений	АИР-20/М2-ДД, 25кПа, кл.т. 0,2, СПТ-961.2	Расход	20-62069	29.11.2021	29.11.2024	Технологический	0,2
	преобразователь давления	АИР-20/М2, 0..25кгс/см2, Кл.т. 0,15СПТ-961.2	Давление	20-11815	19.04.2020	19.04.2023		0,2
	термометр сопротивления	ТПТ-1-3 100П, кл.А, СПТ-961.2	Температура	17464	27.06.2019	27.06.2023		кл.А

2.1.1.1.10 Статистика отказов и восстановлений оборудования ТЭЦ ВАЗа

Статистика отказов и восстановлений основного оборудования источников тепловой энергии ТЭЦ ВАЗа, приводивших к прекращению теплоснабжения, за 2017-2021 годы представлена в таблице 2.20. Прекращения теплоснабжения отсутствовали.

Таблица 2.20 - Статистика отказов отпуска тепловой энергии с коллекторов ТЭЦ ВАЗ за 2017-2021 годы

№ п.п.	Прекращение теплоснабжения	Восстановление теплоснабжения	Причина прекращения	Режим теплоснабжения	Недоотпуск тепла, тыс. Гкал
2017	отсутствовали	0	-	-	0
2018	отсутствовали	0	-	-	0
2019	отсутствовали	0	-	-	0
2020	отсутствовали	0	-	-	0
2021	отсутствовали	0	-	-	0

Таблица 2.21 - Динамика изменения прекращения подачи тепловой энергии с коллекторов ТЭЦ ВАЗ за 2017-2021 годы

Год	Количество прекращений	Среднее время восстановления, ч	Средний недоотпуск тепла на одно прекращение теплоснабжения, Гкал/ед.
2017	0	0	0
2018	0	0	0
2019	0	0	0
2020	0	0	0
2021	0	0	0

2.1.1.1.11 Характеристика водоподготовки и подпиточных устройств ТЭЦ ВАЗа

В качестве исходной воды для подпитки схемы теплосети используется вода питьевого качества, подаваемая на ТЭЦ с центральной станции очистных сооружений ООО «АВТОГРАД-ВОДОКАНАЛ» двумя трубопроводами Ду 700 мм каждый со стороны постоянного торца и одним трубопроводом Ду 700 мм со стороны временного торца.

На территории ТЭЦ эти трубопроводы имеют узел переключения с задвижками. Трубопроводы проходят по эстакаде вдоль ряда «А» машинного зала. От трубопроводов выполнены врезки Ду 500 мм на встроенные пучки конденсаторов турбин Т-100-130 ст.№3,4,5,6; Т-100/120-130 ст.№7,8; ПТ-135/165-130/15 ст.№10. Из встроенных пучков подогретая вода подается на всас насосов НПВ-1,2,3 (в работе могут быть любые два или один насосы). Температура питьевой воды после

встроенных пучков $20 \div 40$ °С. После насосов питьевая вода направляется на эстакаду, откуда по двум трубопроводам диаметром 800 мм. распределяется на блоки установки подпитки теплосети в химическом цехе.

Установка подпитки теплосети (УПТС) общей производительностью 5000 т/ч. Производительность 1,2,4 блоков УПТС-2000 т/ч, производительность 5,6,8 блоков УПТС-3000 т/ч.

Все фильтры блоков являются прямоточными и работают в режиме неполного Н-катионирования. В целях сокращения расхода реагентов, экономии воды, трудовых затрат, сокращения количества минерализованных стоков, для летнего режима (май-сентябрь) подготовки подпиточной воды на ТЭЦ ВАЗа по рекомендациям ВТИ вводится ингибитор накипеобразования - оксиэтилидендифосфоновая кислота (ОЭДФК) взамен умягчения питьевой воды. Фильтры отключаются, питьевая вода подается помимо фильтров в выходной коллектор химочищенной воды через перемычку.

После декарбонизаторов вода самотеком сливается в баки химочищенной воды (БХОВ) $V=300$ м³ каждый (4шт) и $V=630$ м³ каждый (2шт).

Из баков химочищенной воды насосами (НПТС №1-10) вода подается на общую гребенку и далее по двум трубопроводам Ду 700 мм. каждый на вакуумную деаэрацию в турбинный цех для удаления из воды коррозионно-активных газов - CO_2 и O_2 .

Характеристики оборудования ВПУ подпитки тепловой сети представлены в таблице 2.22.

Таблица 2.22 – Характеристика оборудования ВПУ подпитки тепловой сети ТЭЦ ВАЗа

Наименование оборудования	Кол-во	Техническая характеристика
Осветлитель типа ЦНИИ	2	V-900 м3, Q-400 м3/час, H-12,8 м
Механический фильтр	3	P-6 ата, Д-3400 мм, S -9,1 м2
Н-головный (предвключённый) фильтр	4	P-6 ата, Д-3400 мм, S -9,1 м2,
Н-катионитовый фильтр I ступени	5	P-6 ата, Д-3400 мм, S -9,1 м2,
Анионитовый фильтр I ступени	5	P-6 ата, Д-3400 мм, S-9,1 м2,
Н-катионитовый фильтр II ступени	3	P-6 ата, Д-3000 мм, S -7,1 м2,
Анионитовый фильтр II ступени	4	P-6 ата, Д-3000 мм, S-7,1 м2,
Декарбонизатор	1	Q - 440 м3/час, Д –3070мм, H загрузки- 2,5м, V- 18,5м3.
Мерник кислоты	2	Д-1020 мм, H-2700 мм. S- 0,82 м2, V - 2,2 м3 (без конуса)
Мерник щёлочи	2	Q - 1300 мм, H - 2550 мм, S- 1,327 м2, V - 3,39 м3
Теплообменник водяной	1	Q =80 - 240 м3/час.
Осветлитель типа ВТИ-400И	2	V-650 м3, Q-400 м3/час, H-11,0 м

Наименование оборудования	Кол-во	Техническая характеристика
Механический фильтр	6	Р-6 ата, Д-3400 мм, S -9,1 м2
Н-«голодный» фильтр, «пред-включённый»	5	Р-6 ата, Д-3400 мм, S -9,1 м2,
Н-катионитовый фильтр I ступени	5	Р-6 ата, Д-3400 мм, S -9,1 м2, ф.м.- КУ-2 , KS, Леватит S-100, Н загрузки - 2,5 м.
Анионитовый фильтр I ступени	7	Р-6 ата, Д-3000 мм, S-7,1 м2, ф.м. - МР-62, МР-64, Варион АД
Н-катионитовый фильтр II ступени	4	Р-6 ата, Д-2600 мм, S – 5,3 м2, ф.м.-КУ-2, Леватит S-100, Н загрузки - 1,5 м. Леватит S-100 МОНО плюс
Анионитовый фильтр II ступени	4	Р-6 ата, Д-3400 мм, S-9,1 м2, ф.м.- АВ-17, Леватит М-500, Леватит М-510, Дауэкс SBR, Н загрузки - 2,5 м.
Декарбонизатор	2	Q - 440 м3/час, Д-3070мм, Н загрузки –2,5м, V=18,м3
Мерник кислоты	1	Д-1020 мм, Н-2700 мм., S- 0,82 м2, V – 2,2 м3
Мерник щелочи	2	Д - 1360 мм, Н - 2700 мм, S- 1,327м2, V –3,4 м3
Бак-аккумулятор ст.№2÷8	8	V=5000м3
Бак-аккумулятор ст.№9.	1	V=10000м3
Деаэраторы вакуумные	7	Производительность деаэрационной колонки 800 м ³ /ч, температура деаэрированной воды 45÷80 °С, емкость бака аккумулятора

Схемы блоков установки подпитки тепловой сети ТЭЦ ВАЗа представлены на рисунках 2.14 ÷ 2.17.

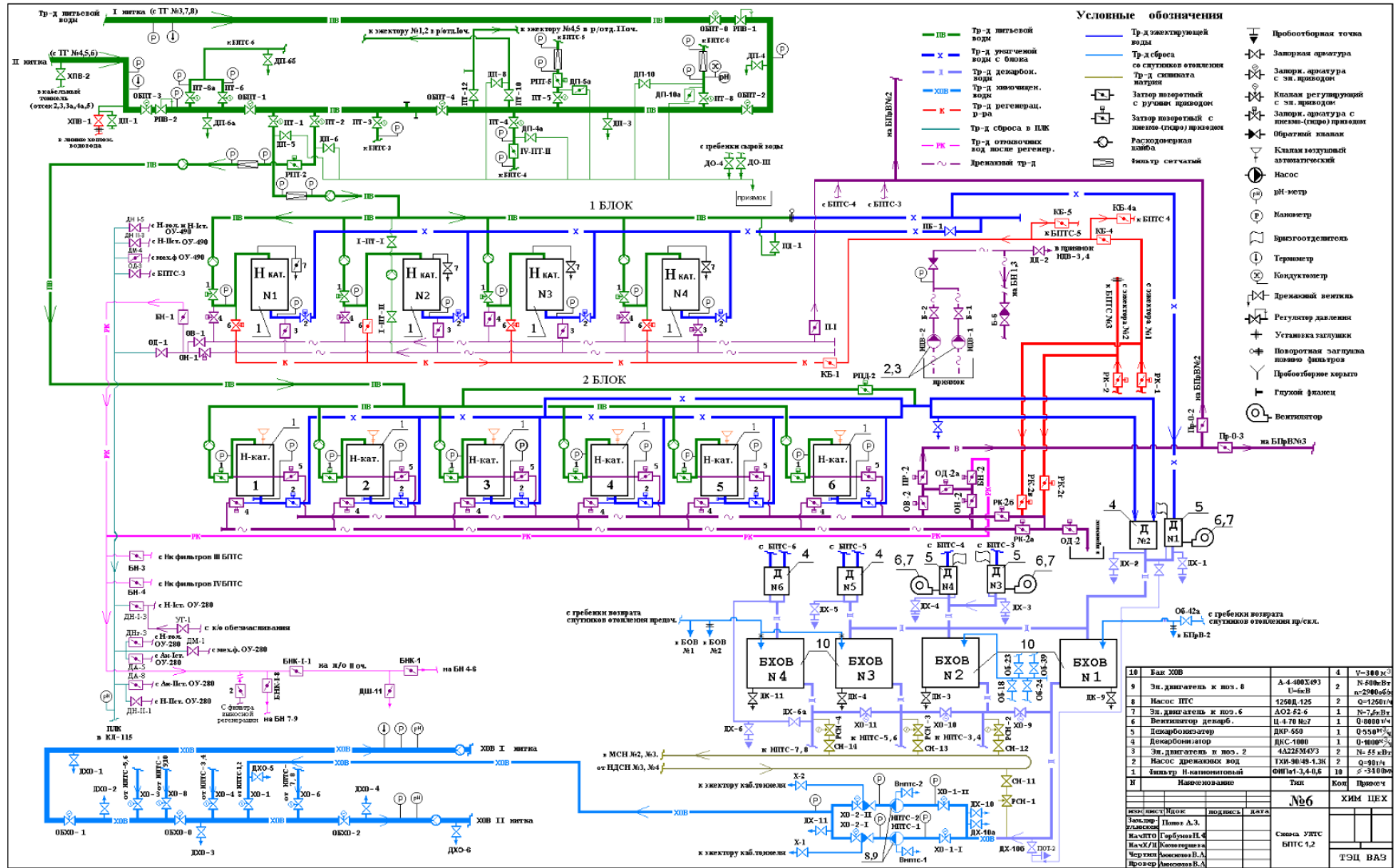


Рисунок 2.14 – Схема установки подпитки теплосети БПТС 1, 2 ТЭС ВАЗа

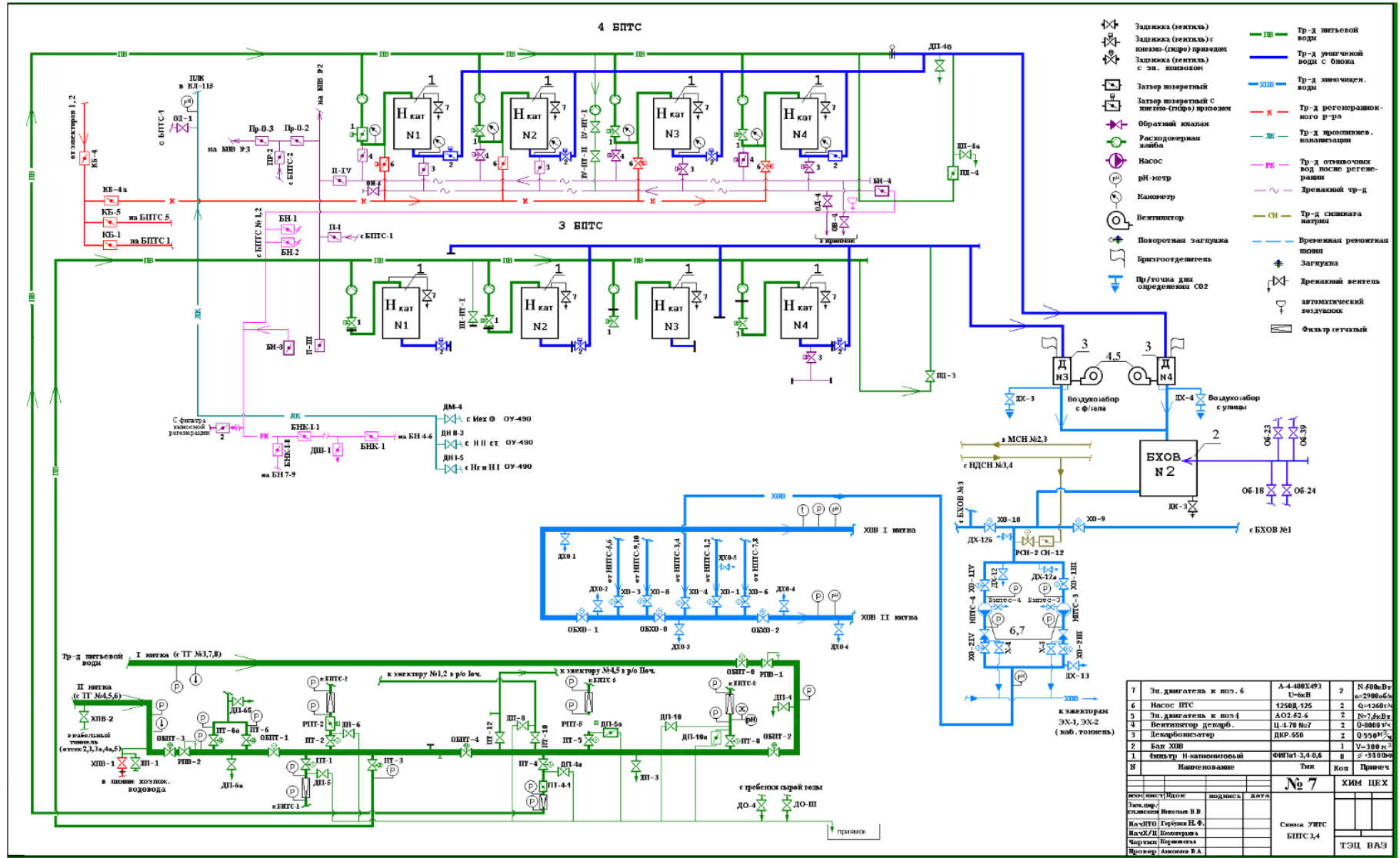


Рисунок 2.15 – Схема установки подпитки теплосети БПТС 3, 4 ТЭС VAZa

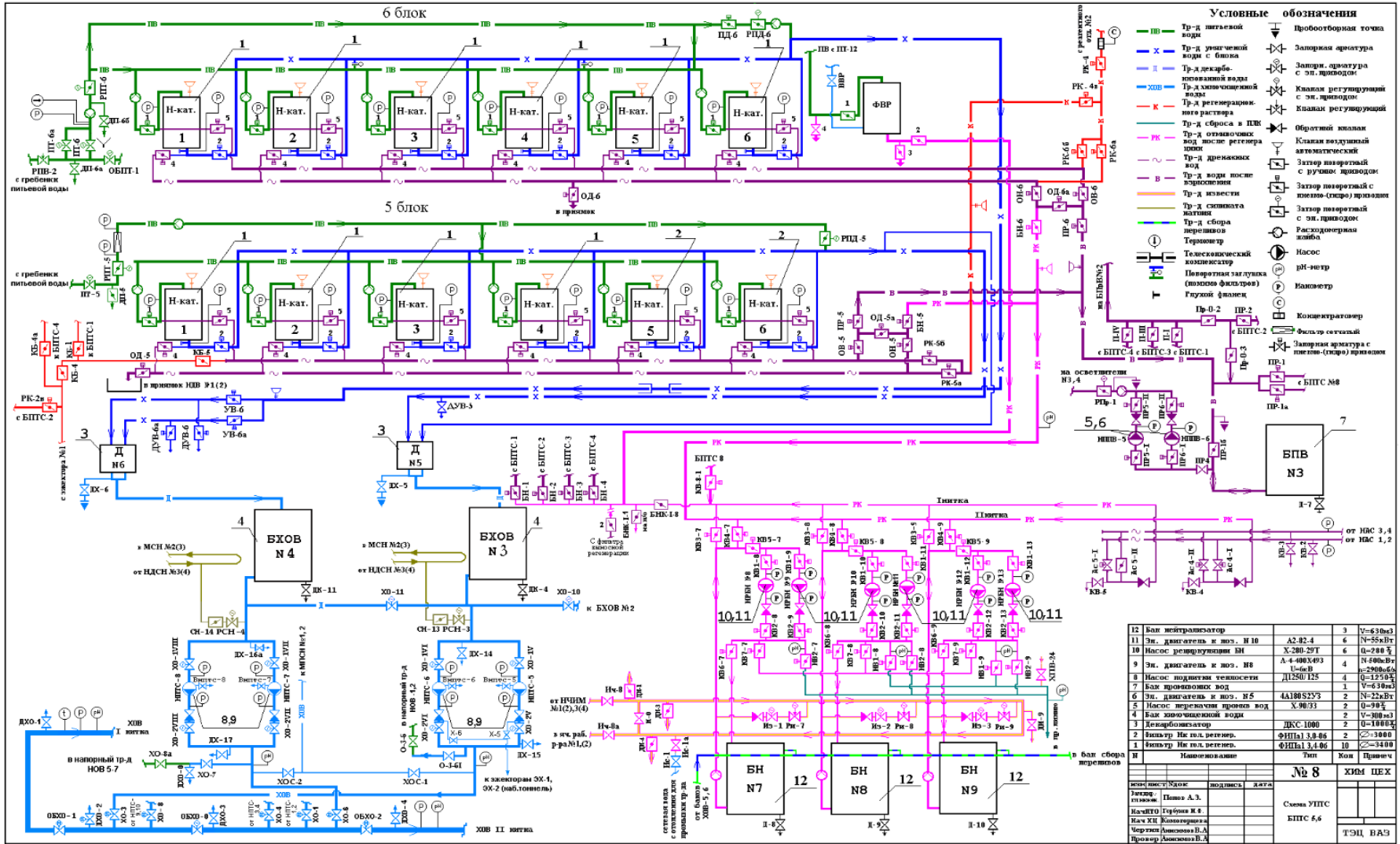


Рисунок 2.16 – Схема установки подпитки теплотети БПТС 5, 6 ТЭЦ ВАЗа

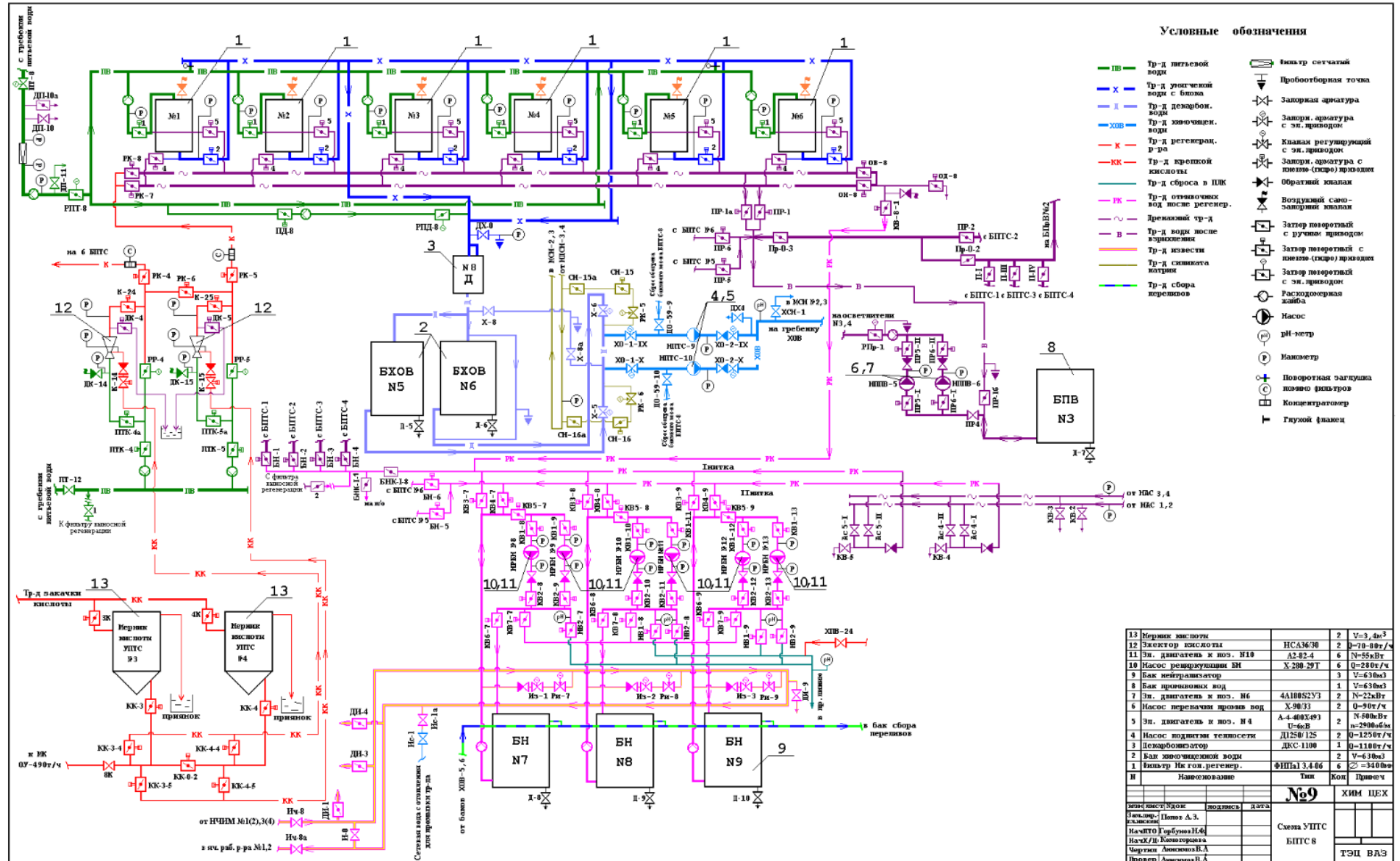


Рисунок 2.17 – Схема установки подпитки теплосети БПТС 8 ТЭЦ ВАЗ

2.1.1.1.12 Предписания надзорных органов по запрещению дальнейшей эксплуатации источников тепловой энергии ТЭЦ ВАЗа

Предписания надзорных органов по запрещению дальнейшей эксплуатации оборудования источников комбинированной выработки тепловой и электрической энергии ТЭЦ ВАЗа по состоянию за период 2017-2021 годов не выдавались.

2.1.1.1.13 Перечень источников тепловой энергии и (или) оборудования (турбоагрегатов), входящего в их состав, которые отнесены к объектам, электрическая мощность которых поставляется в вынужденном режиме в целях обеспечения надежного теплоснабжения потребителей

Теплофикационные агрегаты, не прошедшие конкурентный отбор мощности отсутствуют.

Цены продажи мощности по итогам КОМ на период поставки 2019 ÷ 2024 годы по каждому турбоагрегату ТЭЦ ВАЗа представлены в таблице 2.23.

Таблица 2.23 - Выписка из Реестра итогов конкурентного отбора мощности по ТЭЦ ВАЗа, период поставки мощности 2019 ÷ 2024 годы

Наименование ГЕМ	Данные об объеме и ценовых параметрах мощности, включенной в Реестр итогов конкурентного отбора мощности												
	Объем располагаемой мощности по месяцам года, МВт												Цена продажи мощности по итогам КОМ, руб./МВт
	1	2	3	4	5	6	7	8	9	10	11	12	
Период поставки мощности 2019 год													
ТЭЦ ВАЗ ТГ 1-9, 11	1037	1037	1037	979	886	818	751	741	896,5	1013	1037	1037	110451,22
ТЭЦ ВАЗ ТГ10	135	135	135	115	98	72	69	69	79,5	126	135	135	110451,22
Период поставки мощности 2020 год													
ТЭЦ ВАЗ ТГ 1-9, 11	1037	1037	1037	979	886	818	751	741	896,5	1013	1037	1037	115199,69
ТЭЦ ВАЗ ТГ10	135	135	135	115	98	72	69	69	79,5	126	135	135	115199,69
Период поставки мощности 2021 год													
ТЭЦ ВАЗ ТГ 1-9, 11	1037	1037	1037	979	886	818	751	741	896,5	1013	1037	1037	134393,81
ТЭЦ ВАЗ ТГ10	135	135	135	115	98	72	69	69	79,5	126	135	135	134393,81
Период поставки мощности 2022 год													
ТЭЦ ВАЗ ТГ 1-9, 11	1037	1037	1037	979	886	818	751	741	896,5	1013	1037	1037	167750,92
ТЭЦ ВАЗ ТГ10	135	135	135	115	98	72	69	69	79,5	126	135	135	167750,92
Период поставки мощности 2023 год													
ТЭЦ ВАЗ ТГ 1-9, 11	1037	1037	1037	979	886	818	751	741	896,5	1013	1037	1037	171123,03
ТЭЦ ВАЗ ТГ10	135	135	135	115	98	72	69	69	79,5	126	135	135	171123,03
Период поставки мощности 2024 год													
ТЭЦ ВАЗ ТГ 1-9, 11	1037	1037	1037	979	886	818	751	741	896,5	1013	1037	1037	182047,59

Наименование ГЕМ	Данные об объеме и ценовых параметрах мощности, включенной в Реестр итогов конкурентного отбора мощности												
	Объем располагаемой мощности по месяцам года, МВт											Цена продажи	
ТЭЦ ВА3 ТГ10	135	135	135	115	98	72	69	69	79,5	126	135	135	182047,59

2.1.1.1.14 Проектный и установленный топливный режим ТЭЦ ВА3а

В качестве основного вида топлива на энергетических паровых котлах используется природный газ. Резервное топливо - мазут марки М-100 (сжигается крайне редко и непродолжительно).

Водогрейные котлы работают только на природном газе.

Таблица 2.24 - Характеристики и расход природного газа, сжигаемого на ТЭЦ ВА3а ПАО «Т Плюс»

Год	Природный газ			
	Калорийность, средняя за год $Q_{нр}$, ккал/м ³	Приход топлива за год, тыс. м ³	Расход на производство, тыс. м ³	Расход на сторону, тыс. м ³
2021	8164	1245277	1245277	0
2020	8186	1109755	1109755	0
2019	8147	1227897	1227897	0
2018	8142	1333173	1333173	0
2017	8145	1241690	1241690	0

Таблица 2.25 - Характеристики и расход мазута, сжигаемого на ТЭЦ ВА3а, ПАО «Т Плюс»

Год	Калорийность средняя за год, $Q_{нр}$, ккал/кг	Влажность, средняя за год, W_p , %	Расход, т н.т.
2021	9674	1,2	6,2
2020	9673	0,9	120,41
2019	9692	0,1	3,8
2018	-	-	0
2017	-	-	0
2016	9709	2,8	33600

2.1.1.1.15 Эксплуатационные показатели ТЭЦ ВА3а

Таблица 2.26 – Эксплуатационные показатели ТЭЦ ВА3а, ПАО «Т Плюс»

Наименование показателя	Ед. изм.	2020	2021
Выработка электрической энергии	млн кВт-ч	2687,789	2894,596
Расход электрической энергии на собственные нужды, в том числе	млн кВт-ч	342,183	376,716
- расход электрической энергии на ТФУ	млн кВт-ч	125,376	127,065
- отпуск электрической энергии с шин ТЭЦ	млн кВт-ч	2345,606	2517,880
Отпуск тепловой энергии с коллекторов ТЭЦ, в том числе:	тыс. Гкал	4735,065	5101,529
из производственных отборов;	тыс. Гкал	4507,412	4578,086
из теплофикационных отборов	тыс. Гкал		
из отборов противодавления	тыс. Гкал		
из конденсаторов	тыс. Гкал		
из ПВК	тыс. Гкал	211,407	500,423

Наименование показателя	Ед. изм.	2020	2021
из РОУ	тыс. Гкал	16,246	23,020
Фактическое значение удельного расхода тепловой энергии брутто на выработку электрической энергии турбоагрегатами	ккал/кВт-ч	1257	1372
Расход тепла на выработку электрической энергии	тыс. Гкал	3377,302	3970,167
Расход тепловой энергии на собственные нужды	тыс. Гкал	219,271	226,068
Удельный расход тепловой энергии нетто на производство электрической энергии группой турбоагрегатов;	ккал/кВт-ч	1290	1412
Удельный расход условного топлива на отпуск электрической энергии;	г/кВт-ч	287,3	303,1
Удельная теплофикационная выработка, в том числе:	кВт-ч/Гкал	0,527	0,521
с паром производственных отборов;	кВт-ч/Гкал		
с паром теплофикационных отборов	кВт-ч/Гкал		
Выработка электрической энергии по теплофикационному циклу;	млн кВт-ч	2377,591	2386,205
Выработка электрической энергии по конденсационному циклу	млн кВт-ч	310,198	508,391
Удельный расход условного топлива на отпуск электрической энергии, в том числе	г/кВт-ч	287,3	303,1
по теплофикационному циклу;	г/кВт-ч	273,3	278,1
по конденсационному циклу	г/кВт-ч	394,4	421,5
Удельный расход условного топлива на отпуск тепловой энергии	кг/Гкал	131,8	135,1
Полный расход топлива на ТЭЦ	тыс. тут	1297,745	1452,447

2.1.1.2 Тольяттинская ТЭЦ

Строительство Тольяттинская ТЭЦ (далее по тексту ТоТЭЦ) началось в 1957 году. Первый турбоагрегат был пущен в декабре 1960 г. В 1964 году завершено строительство первой очереди мощностью 200 тыс. кВт.

Установленная электрическая мощность станции на начало 2022 года (по данным Формы 6-ТП) составила 545 МВт, тепловая установленная мощность составила 1428 Гкал/ч, в том числе промышленных и отопительных отборов паровых турбин – 1428 Гкал/ч.

За время эксплуатации станции проведено много работ по реконструкции и модернизации оборудования- мероприятия по снижению вредных выбросов в окружающую среду, на ТоТЭЦ впервые было найдено эффективное и одновременно экономичное решение проблемы нейтрализации окислов азота.

ТоТЭЦ – единственная в системе Группы «Т Плюс» станция, использующая в качестве резервного топлива газ. В 2019 году по согласованию с Министерством энергетики РФ изменена схема теплоснабжения на «газ-газ». Это позволило отказаться от использования резервного топлива - угля и в качестве основного и резервного топлива использовать более экологичный газ.

Станция связана линиями электропередач напряжением 110 000 В с Единой Европейской Энергосистемой России.

ТоТЭЦ обеспечивает энергоснабжение, отопление и горячее водоснабжение Центрального района города, а также предприятий промышленной зоны, крупнейшие из которых — ООО «Тольяттикаучук».

2.1.1.2.1 Структура и технические характеристики основного оборудования ТоТЭЦ

Схема ТоТЭЦ с поперечными связями по всем пароводяным потокам. Котлоагрегаты могут работать как на общестанционный коллектор острого пара, так и блоком, на выделенную по схеме турбину.

На ТоТЭЦ установлено следующее оборудование:

- 9 энергетических котлов Таганрогского котельного завода «Красный котельщик» из них 1 котел ТП-80 и 5 котлов ТП-87 и 3 котла ТП-87/1 (все энергетические котлы однобарабанные однокорпусные с естественной циркуляцией, имеют П-образную компоновку, работают с уравновешенной тягой); на 01.01.2020 □ 8 энергетических котлов 5 котлов ТП-87 и 3 котла ТП-87/1 (все энергетические котлы однобарабанные однокорпусные с естественной циркуляцией, имеют П-образную компоновку, работают под разрежением с низкими избытками воздуха).
- 9 паротурбинных установок, из которых 6 турбин производства Ленинградского металлического завода и 3 турбины производства Уральского турбинного завода (ранее УТМЗ – Уральский турбомоторный завод). Все турбины высоких параметров острого пара (давление 13 МПа, температура 545 °С);
- на ТоТЭЦ эксплуатируются два водогрейных котла ПТВМ-100 (ст. № 3,6). Остальные 4 водогрейных котлов станции (ПТВМ-100) находятся в консервации.

Также на станции установлено четыре редуцирующих устройств (БРОУ).

На котле ТП-80 (ст. № 2) после реконструкции по проекту НПО ЦКТИ в каждой полутопке установлено 4 газомазутные трехсекционные прямоточные вертикальные горелки конструкции НПО ЦКТИ с тангенциальным расположением.

Система золошлакоудаления на ТоТЭЦ гидравлическая с обратным водоснабжением, работает по схеме объединенного удаления золы и шлака.

На паровых турбинах ПТ-60-130/13 (ст. № № 1, 2) произведена реконструкция с заменой отработавших свой ресурс цилиндра высокого давления и деталей, работающих в зоне высоких температур, изменений в ЦНД не внесено, после реконструкции турбины перемаркированы на ПТ-65/75-130/13.

Турбина Р-50-130/4-21 ЛМЗ (ст. № 6) в процессе реконструкции по проекту «НПО ЦКТИ» переведена на противодействие 4 ата, вместо предусмотренного заводом-изготовителем 7-21 ата, при максимальной мощности 35 МВт с целью превращения её в универсальную теплофикационную установку. После модернизации турбина может работать в 2-х режимах:

- с противодействием 13 ата и 20 ата с подачей пара в производственный отбор;

- с противодействием 4 ата с подачей пара на ПСГ-2300-3-8.

Турбина Р-50-130/15 (ст. № 9) номинальной мощностью 50 МВт с противодействием 15 ата, номинальная мощность турбины снижена в связи с отсутствием тепловых потребителей.

Все турбоагрегаты станции типа Р перемаркированы со снижением установленной электрической и тепловой мощностей.

Состав и технические характеристики турбинного оборудования ТоТЭЦ по состоянию на 01.01.2022 представлены в таблице 2.27.

Таблица 2.27 – Технические характеристики турбинного оборудования ТоТЭЦ

Турбоагрегат	Ст. N	Завод изготовитель	Год ввода	УЭМ, МВт	УТМ, Гкал/ч			Давление острого пара, кгс / см ²	Температура острого пара, град. °С
					всего	отопительных отборов	промышленных отборов		
ПТ-65/75-130/13	1	ЛМЗ	1960	65	147	62	85	140	550
ПТ-65/75-130/13	2	ЛМЗ	1962	65	147	62	85	140	550
Р-25-130	3	ЛМЗ	1963	25	143			140	550
Р-25-130	4	ЛМЗ	1964	25	140			140	550
ПТ-80/100-130/13	5	ЛМЗ	1994	80	183	71	112	140	550
Р-35-130	6	ЛМЗ	1968	35	113	113		140	550
Т-100-130	7	УТЗ	1967	100	160	160		140	550
Т-100-130	8	УТЗ	1971	100	160	160		140	550
Р-50-130	9	УТЗ	1971	90	235		235	140	550
Итого:					1428	628	517		

Установленная электрическая мощность турбоагрегатов составляет 545 МВт, установленная тепловая мощность турбоагрегатов составляет 1428 Гкал/ч.

Состав и технические характеристики энергетических котлов ТоТЭЦ по состоянию на 01.01.2022 представлены в таблице 2.28.

Таблица 2.28 – Технические характеристики энергетических котлов ТоТЭЦ

Ст. №	Тип (марка) котла, завод-изготовитель	Год ввода	Производительность, т/ч	Параметры острого пара		Вид топлива основное/резервное
				Р, кгс/см ²	t, °С	
3	ТП-87 ТКЗ	1963	420	140	550	газ/газ
4	ТП-87 ТКЗ	1964	420	140	550	газ/газ
5	ТП-87 ТКЗ	1965	420	140	550	газ/газ
6	ТП-87 ТКЗ	1966	420	140	550	газ/газ
8	ТП-87 ТКЗ	1968	420	140	550	газ/газ
9	ТП-87/1 ТКЗ	1971	420	140	550	газ/газ
10	ТП-87/1 ТКЗ	1971	420	140	550	газ/газ
11	ТП-87/1 ТКЗ	1973	420	140	550	газ/газ
ИТОГО			3360			

Согласно Приказу от 01.09.2020 №345/1 «О выводе из эксплуатации энергетический котел ТП-80 ст.№2 ТoТЭЦ с 01.09.2020 года» котел ст.№2 выведен из эксплуатации, УЭМ и УТМ ТoТЭЦ остается неизменной 545 МВт и 1428 Гкал/ч соответственно.

Суммарная паропроизводительность энергетических котлов станции составляет 3360 т/ч, тепловая мощность 1984 Гкал/ч.

Таблица 2.29 – Состав и состояние пиковых водогрейных котлоагрегатов ТoТЭЦ

Ст. №	Тип (марка) котла, завод-изготовитель	Год ввода	Производительность, Гкал/ч	Номинальная температура теплоносителя на входе в КА, °С	Номинальная температура теплоносителя на выходе в КА, °С	Вид топлива (основное/резервное)
3	ПТВМ-100	1965	100	35	80	газ
6	ПТВМ-100	1970	100	35	80	газ

Состав и технические характеристики редуцирующих охладительных устройств ТoТЭЦ по состоянию на 01.01.2022 представлены в таблице 2.30.

Таблица 2.30 – Состав и технические характеристики РОУ ТoТЭЦ

Тип	Производительность, т/ч	Год ввода в эксплуатацию
РРОУ№1	60	1960
РРОУ№2	60	1960
БРОУ 140-13№2	250	1960
БРОУ 140-13№3	250	1960
БРОУ 140-20№2	250	1960
БРОУ 140-20№3	150	2020
РРОУ 13-1,2	60	2019

На рисунке 2.18 приведена принципиальная тепловая схема ТoТЭЦ.

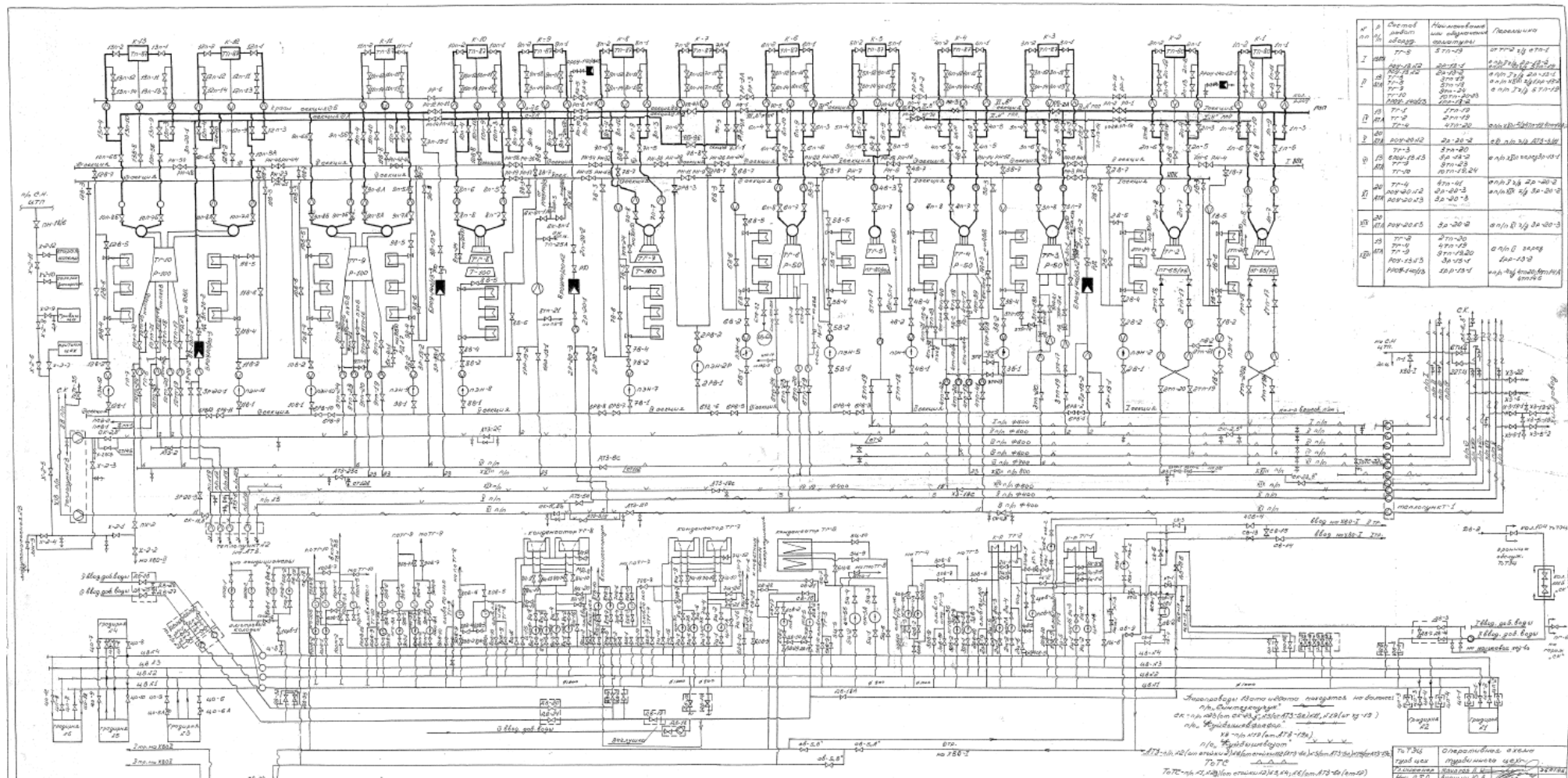


Рисунок 2.18 – Принципиальная тепловая схема ТотЭЦ

2.1.1.2.2 Параметры установленной тепловой мощности, в том числе теплофикационного оборудования и теплофикационной установки. Установленная электрическая мощность ТоТЭЦ

Установленная электрическая мощность станции в 2021 году составляла 545 МВт, установленная тепловая мощность составила 1428 Гкал/ч, в том числе промышленных и отопительных отборов паровых турбин – 1428 Гкал/ч.

Ретроспектива установленной, располагаемой и рабочей электрической мощности в 2017 ÷ 2021 годах представлены в таблице 2.31.

Таблица 2.31 – Установленная и располагаемая на конец года электрическая мощность и установленная тепловая мощность ТоТЭЦ

Год	Электрическая мощность, МВт		Установленная тепловая мощность, Гкал/ч	
	установленная	располагаемая	общая	отборов турбин
2017	585	492,3	1517	1517
2018	585	497,8	1517	1517
2019	545	536,5	1428	1428
2020	545	502,0	1428	1428
2021	545	498,3	1428	1428

Пояснение снижения установленной тепловой мощности ТоТЭЦ в 2019 году: согласно Приказу № 202 от 30.05.2019 О внесении изменений в приказ Тольяттинской ТЭЦ от 30.04.2019 № 184 «Об изменении установленной мощности Тольяттинской ТЭЦ» в связи с перемаркировкой турбоагрегата ст.№9 ТоТЭЦ типа Р-90-130/15 установленной электрической мощностью 90 МВт на тип Р-50-130/15 установленной электрической мощностью 50 МВт и уточнением изменений тепловой мощности, с 01.05.2019 года установленная электрическая мощность ТоТЭЦ снижена с 585 МВт до 545 МВт, установленная тепловая мощность ТоТЭЦ с 1517 Гкал/ч до 1428 Гкал/ч.

В настоящее время установленная тепловая мощность станции составляет 1428 Гкал/ч. Средняя рабочая электрическая мощность в 2020 году составила 392,45 МВт, в 2021 году 423,26 МВт.

Установленная и располагаемая мощность теплофикационной установки станции в 2021 году составила 1428 Гкал/ч.

2.1.1.2.3 Ограничения тепловой и электрической мощности и параметров располагаемой тепловой мощности ТoТЭЦ

Согласно форме статистической отчетности 6-ТП за 2021 год, ограничения установленной тепловой мощности ТoТЭЦ отсутствуют. Располагаемая тепловая мощность станции равна установленной 1428 Гкал/ч.

Ограничение установленной электрической мощности станции в 2020 году составило 71,141 МВт, в 2021 году 81,83 МВт.

2.1.1.2.4 Объем потребления тепловой энергии (мощности) на собственные и хозяйственные нужды и параметры тепловой мощности нетто ТoТЭЦ

Значения потребления тепловой мощности на собственные нужды станции при прохождении зимнего максимума тепловых нагрузок за 2017 ÷ 2021 годы приведены в таблице 2.32.

Таблица 2.32 – Потребление тепловой мощности на собственные нужды ТoТЭЦ, Гкал/ч

Показатель	2017	2018	2019	2020	2021
Собственные нужды	15	15	30,81	31,06	31,63
в горячей воде	н/д	н/д	27,63	27,86	28,37
в паре	н/д	н/д	3,18	3,2	3,26
Хозяйственные нужды	9,13	9,13	9,13	9,13	9,13

Данные об установленной тепловой мощности станции, ограничениях тепловой мощности, располагаемой тепловой мощности, величине потребления тепловой мощности на собственные нужды и значении тепловой мощности нетто за 2017 ÷ 2021 годы представлены в таблице 2.33.

Таблица 2.33 – Установленная, располагаемая тепловая мощность, ограничения тепловой мощности, потребление тепловой мощности на собственные нужды, тепловая мощность нетто ТoТЭЦ

Год	УТМ			Ограничения УТМ	РТМ	Затраты на СН и ХН	Мощность нетто
	турбин	прочее	всего				
2017	1517	0	1517	0	1517	24,13	1492,87
2018	1517	0	1517	0	1517	24,13	1492,87
2019	1428	0	1428	0	1428	39,94	1388,06
2020	1428	0	1428	0	1428	40,19	1387,81
2021	1428	0	1428	0	1428	40,76	1387,24

2.1.1.2.5 Сроки ввода в эксплуатацию основного оборудования, год последнего освидетельствования при допуске к эксплуатации после ремонта, год продления ресурса и мероприятия по продлению ресурса

В таблице 2.34 представлены год ввода в эксплуатацию, наработка с начала эксплуатации и год достижения паркового (индивидуального) ресурса энергетических котлов ТoТЭЦ.

Таблица 2.34 – Год ввода в эксплуатацию, наработка и год достижения паркового ресурса энергетических котлов ТoТЭЦ

Ст. №	Тип котлоагрегата	Год ввода в эксплуатацию	Парковый ресурс, ч	Наработка на 01.01.22 г., ч.	Год достижения ПР	Назначенный ресурс, ч	Кол-во продлений	Год достижения НР
3	ТП-87	1963	250 000	314303	2011	358 472	3	2028
4	ТП-87	1964	200 000	314923	2013	324 273	2	2024
5	ТП-87	1965	200 000	308325	2015	352 686	1	2029
6	ТП-87	1966	250 000	301526	2015	346 694	2	2029
8	ТП-87	1968	250 000	252302	2021	280 326	2	2024
9	ТП-87/1	1971	300 000	272974	2025	314 542	2	2027
10	ТП-87/1	1971	300 000	228081	2032	255 002	2	2027
11	ТП-87/1	1973	300 000	231374	2033	245 361	3	2025

Энергетические котлы станции работают с продленным ресурсом, ближайший год достижения паркового ресурса в 2024 году.

Данные по дате и наименованию документа и организации, разрешившей дальнейшую эксплуатацию энергетических котлов, представлено в таблице 2.35.

Таблица 2.35 – Сведения о продлении паркового ресурса энергетических котлов ТoТЭЦ в 2021 году

Ст. №	Тип агрегата	Дата и наименование документа и организации, разрешившей дальнейшую эксплуатацию	Основные работы по продлению паркового ресурса
5	ТП-87	ООО ИЦ Энергопрогресс Заключение №251/229-21 от 19.07.2021г.	Проведена экспертиза промышленной безопасности, осуществлена замена 15 гибов пароперепускных труб
6	ТП-87	ООО ИЦ Энергопрогресс Заключение № 251/478-21 от 06.10.2021	Проведена экспертиза промышленной безопасности.

В таблицах 2.36 и 2.37 представлены год ввода в эксплуатацию, наработка с начала эксплуатации и год достижения и продления паркового ресурса паровых турбин ТoТЭЦ.

Таблица 2.36 – Год ввода в эксплуатацию, наработка и год достижения паркового ресурса паровых турбин ТoТЭЦ

Ст. №	Тип турбины	Год ввода в эксплуатацию	Парковый ресурс, ч	Наработка на 01.01.22, ч	Год достижения паркового ресурса	Нормативное кол-во пусков	Кол-во пусков	Назначенный ресурс, ч	Кол-во продлений	Год достижения НР
1	ПТ-65/75-130/13	1960	220 000	156330	1989	600	462	427481	1	2040
2	ПТ-65/75-130/13	1962	220 000	191316	1990	600	403	432036	1	2035
3	P-25-130	1963	220 000	136085	1988	600	271	388983	1	2035
4	P-25-130	1964	220 000	208818	1990	600	270	258695	1	2032
5	ПТ-80/100-130/13	1994	220 000	136808	2035	600	129	220000	0	2033
6	P-35-130	1968	220 000	19046	2018	600	229/16	220000	0	2059
7	T-100-130	1967	220 000	36435	1999	600	420	514715	1	2045
8	T-100-130	1971	220 000	311903	2000	600	330	358434	3	2033
9	P-50-130	1971	220 000	293066	2008	600	199	323824	2	2029

Таблица 2.37 – Сведения о продлении паркового ресурса паровых турбин ТoТЭЦ в 2021 году

Ст. №	Тип (марка) турбины	Назначенный ресурс, час	Организация, ответственная за продление	Вид работ при модернизации, продлении ПР
4	P-25-130	258695	ООО Научно-производственная мастерская «Ньютоника» Заключение № Э.03.21 от 30.05.2021	Проведена экспертиза промышленной безопасности.
8	T-100-130	358434	ООО Научно-производственная мастерская «Ньютоника» Заключение № Э.20.09 от 30.12.2020	Проведена экспертиза промышленной безопасности.

2.1.1.2.6 Схемы выдачи тепловой мощности, структура теплофикационных установок

Схема системы централизованного теплоснабжения ТоТЭЦ закрытая двухтрубная, имеет три вывода, температурный график регулирования отпуска тепла 142/70°C со срезкой 120 °С.

ТоТЭЦ проектировалась и строилась для нужд «большой» химии. В настоящее время станция обеспечивает технологическим паром предприятия северного промышленного узла – это заводы: Тольяттикаучук, КуйбышевАзот и полностью обеспечивает теплом Центральный район города Тольятти с населением свыше 200 тыс. жителей.

Теплофикационная установка станции состоит из 5 бойлерных групп (основные бойлера), потребляющих пар регулируемых отборов турбин №2, 5, 6, 7, 8, группы пиковых бойлеров в количестве 6 штук и пиковые водогрейные котлы типа ПТВМ-100 (ст. №1-6), которые в данный момент выведены из эксплуатации. Также на ТоТЭЦ выполнен монтаж дополнительной бойлерной группы с двумя основными бойлерами и одним пиковым бойлером, которая может работать от отборов турбины Р-50-130/4-21 ст. №3.

Режимы работы ТФУ определяются исходя из состава работающего оборудования. В первую очередь включаются в работу основные бойлера, по мере снижения температуры наружного воздуха включаются в работу пиковые бойлера. Ограничений по тепловой мощности сетевых подогревателей нет.

Состав и характеристики основных бойлеров ТФУ станции представлен в таблице 2.38.

Таблица 2.38 – Состав и технические характеристики ТФУ ТоТЭЦ

Тип	Мощность, Гкал/ч	Расход сетевой воды, т/ч
Основные бойлеры		
ОБ-1 (ПСВ-315-3-23)	30	725
ОБ-2А (БО-550-3М)	50	1800
ОБ-3А;Б (ПСВ-500-14-23)	75	1800
ОБ-2Б (ПСВ-500-14-23)	70	1800
ОБ-5А;Б (ПСГ-1300-3-8-I,II)	100	3000
ОБ-6А (ПСГ-2300-3-8-1)	160	4500
ОБ-7А;8А (ПСГ-2300-2-8-I)	160	4500
ОБ-7Б;8Б (ПСГ-2300-2-8-II)	160	4500
Пиковые бойлеры		
ПБ-2;3;4;7;8А,Б (ПСВ-500-14-23)	75	1500

Теплофикационная установка ТоТЭЦ оборудована средствами автоматики, сигнализации, блокировки и защиты.

Характеристики сетевых насосов станции представлены в таблице 2.39.

Таблица 2.39 – Состав и технические характеристики сетевых насосов ТФУ в 2021 году ТоТЭЦ

Наименование механизма, установки	Тип	Производительность, М ³ / ч	Напор, м в. ст.	Установленная мощность электродвигателя, кВт	Количество механизмов
Сетевой насос	10НМК*2	1000	182	680	2
Сетевой насос	ЦН-1000-180	1000	180	680	2
Сетевой насос	ЦН-1000-180-3	1000	180	630	4
Сетевой насос	СЭ-2500-180-10	2500	180	1600	2
Сетевой подпорный насос	СЭ-2500-60-11	2500	180	630	4
Сетевой подпорный насос	20 НДС	2500	39	400	5
Сетевой насос	СЭ-2500-180-25	2500	180	1600	3
Сетевой насос	18СД-13-1	2500	180	1600	4

ТоТЭЦ отпускает пар потребителям с производственными параметрами 13ата и 20ата, и имеет разветвленную сеть паропроводов по отпуску пара. Это 6 паропроводов с параметрами пара 13ата и 4 паропровода с параметрами пара 20ата. Источников по пару 13ата - 9шт., это турбогенераторы ст.№№1,2,3,4,5,6,9 и два БРОУ, по пару 20ата – 4 шт., это турбогенераторы ст.№№3,4 и два БРОУ. Коммерческий учет осуществляется по трем теплопунктам.

Покрытие тепловой нагрузки с производственными параметрами 13ата осуществляется производственным отбором турбины ПТ-80-100/130 ст.№ 5 в количестве 60 Гкал/ч и турбиной Р-90-130/15 ст. №9 в количестве 240-280 Гкал/ч. В межотопительный период при снижении отпуска тепла, для повышения технико-экономических показателей работы станции вместо турбины Р-90-130/15 ст.№9 в работу включается турбина Р-25/50-130 ст.№ 3.

Покрытие тепловой нагрузки с производственными параметрами 20 ата осуществляется турбиной Р-25/50-130 ст.№ 4, а также может турбиной Р-25/50-130 ст.№ 3.

Схема ТФУ ТоТЭЦ представлена на рисунке 2.19.

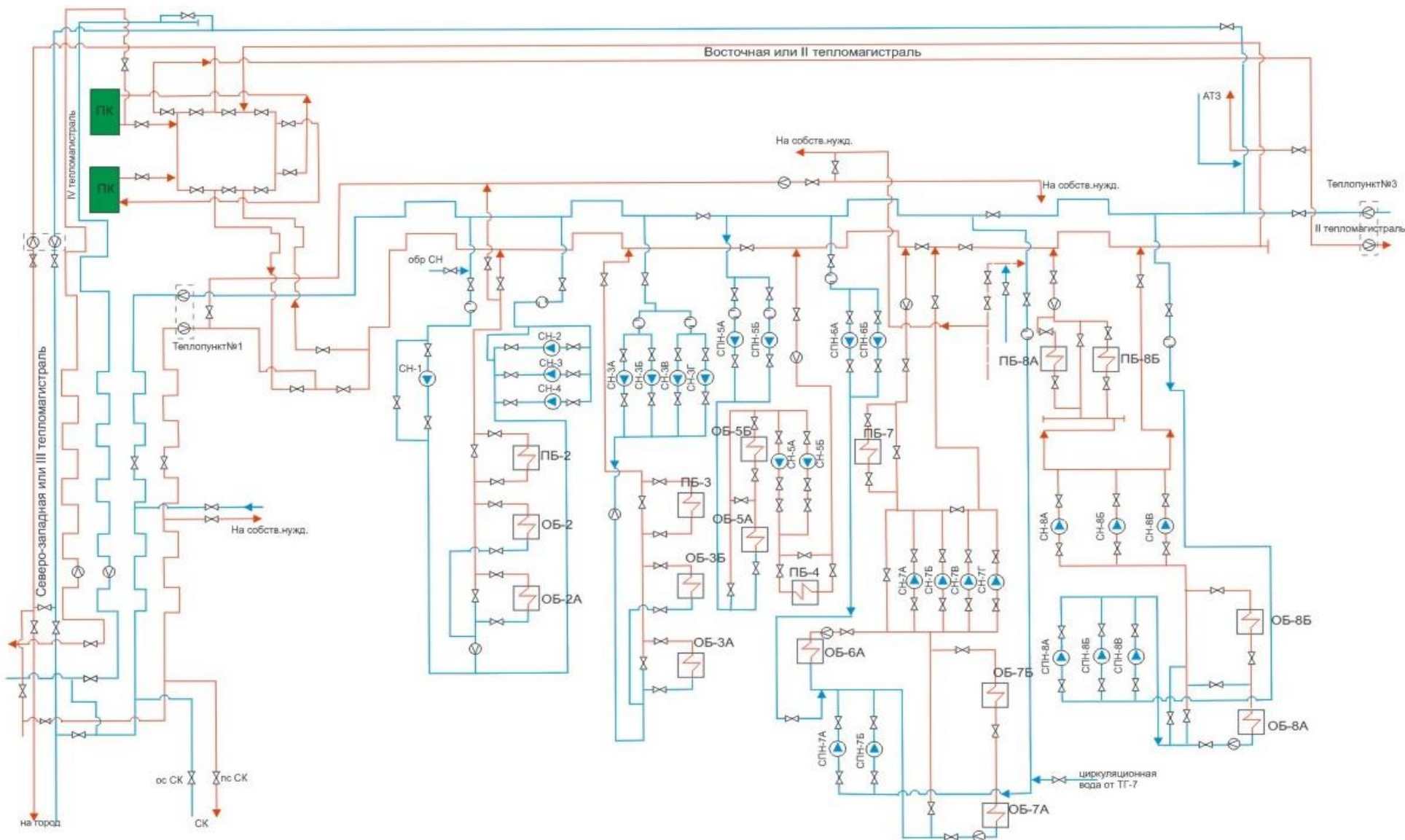


Рисунок 2.19 – Принципиальная схема ТФУ ТЭЦ

2.1.1.2.7 *Способ регулирования отпуска тепловой энергии от ТоТЭЦ. Обоснование выбора графика изменения температур и расхода теплоносителя в зависимости от температуры наружного воздуха*

Основной задачей регулирования отпуска теплоты в системах теплоснабжения является поддержание заданной температуры воздуха в отапливаемых помещениях при изменяющихся в течение отопительного периода внешних климатических условиях и заданной температуре горячей воды, поступающей в системы горячего водоснабжения, при изменяющемся в течение суток расходе этой воды.

Схема теплоснабжения от ТоТЭЦ закрытая, проектировалась на центральное качественное регулирование отпуска тепловой энергии. Подключение потребителей тепла к тепловым сетям ТЭЦ производилось через центральные тепловые пункты.

Проектный температурный график по зонам теплоснабжения от ТоТЭЦ 150/70 с верхней срезкой 130 °С. Утвержденный временный температурный график регулирования отпуска тепла от ТоТЭЦ представлен на рисунке 2.20.

Температурный график работы тепловых сетей ТoТЭЦ Центрального района г.Тольятти в отопительном периоде 2021-2022г.г.

Расчетная температура воздуха в отапливаемом помещении	$t_{в}$	18 °С
Расчетная температура наружного воздуха	$t_{н.р}$	-30 °С
Расчетная температура подающей сетевой воды источника	$t_{1п}$	142 °С
Расчетная температура подающей сетевой воды абонента	$t_{3п}$	95 °С
Расчетная температура обратной сетевой воды	$t_{2п}$	70 °С
Температура срезки	$t_{ср}$	115 °С
Температура спрямления на ГВС	$t_{1м}$	72 °С
Предельная температура срезки		127,5 °С
Средняя разность температур теплоносителя в отопительном приборе и воздух	$\Delta t'_{с}$	64,5 °С
Перепад температур сетевой воды	$\delta t'_{с}$	72 °С
Расчетный перепад температур теплоносителя в нагревательных приборах	θ'	25 °С
Коэффициент смешения элеваторного узла	u	1,9

Температура наружного воздуха, °С	Температура сетевой воды по графику качественного регулирования по отопительной нагрузке, °С			Температура сетевой воды с учетом срезки и/или излома по графику качественного регулирования по отопительной нагрузке, °С		
	$t_{1к}$	$t_{3к}$	$t_{2к}$	$t'_{1от}$	$t'_{3от}$	$t'_{2от}$
10	43,3	35,5	31,3	72,0	64,2	60,0
9	46,1	37,2	32,6	72,0	63,2	58,5
8	48,8	39,0	33,8	72,0	62,2	57,0
7	51,5	40,7	35,0	72,0	61,2	55,5
6	54,2	42,4	36,2	72,0	60,3	54,0
5	56,8	44,1	37,3	72,0	59,3	52,5
4	59,4	45,7	38,4	72,0	58,3	51,0
3	62,0	47,3	39,5	72,0	57,3	49,5
2	64,6	48,9	40,6	72,0	56,3	48,0
1	67,2	50,5	41,7	72,0	55,4	46,5
0	69,7	52,1	42,7	72,0	54,4	45,0
-1	72,3	53,7	43,8	72,3	53,7	43,8
-2	74,8	55,2	44,8	74,8	55,2	44,8
-3	77,3	56,8	45,8	77,3	56,8	45,8
-4	79,8	58,3	46,8	79,8	58,3	46,8
-5	82,3	59,8	47,8	82,3	59,8	47,8
-6	84,8	61,3	48,8	84,8	61,3	48,8
-7	87,3	62,8	49,8	87,3	62,8	49,8
-8	89,7	64,3	50,7	89,7	64,3	50,7
-9	92,2	65,7	51,7	92,2	65,7	51,7
-10	94,6	67,2	52,6	94,6	67,2	52,6
-11	97,0	68,7	53,5	97,0	68,7	53,5
-12	99,5	70,1	54,5	99,5	70,1	54,5
-13	101,9	71,5	55,4	101,9	71,5	55,4
-14	104,3	73,0	56,3	104,3	73,0	56,3
-15	106,7	74,4	57,2	106,7	74,4	57,2
-16	109,1	75,8	58,1	109,1	75,8	58,1
-17	111,5	77,2	59,0	111,5	77,2	59,0
-18	113,9	78,6	59,9	113,9	78,6	59,9
-19	116,2	80,0	60,7	115,0	79,1	60,0
-20	118,6	81,4	61,6	115,0	78,8	59,5
-21	121,0	82,8	62,5	115,0	78,4	59,0
-22	123,3	84,2	63,3	115,0	78,1	58,4
-23	125,7	85,5	64,2	115,0	77,7	57,9
-24	128,0	86,9	65,0	115,0	77,4	57,4
-25	130,4	88,3	65,9	115,0	77,1	56,9
-26	132,7	89,6	66,7	115,0	76,7	56,4
-27	135,0	91,0	67,5	115,0	76,4	55,8
-28	137,4	92,3	68,4	115,0	76,0	55,3
-29	139,7	93,7	69,2	115,0	75,7	54,8
-30	142,0	95,0	70,0	115,0	75,4	54,3

Рисунок 2.20 – Утвержденный температурный график регулирования отпуска тепла от ТoТЭЦ на 2021-2022 гг.(табличная форма)

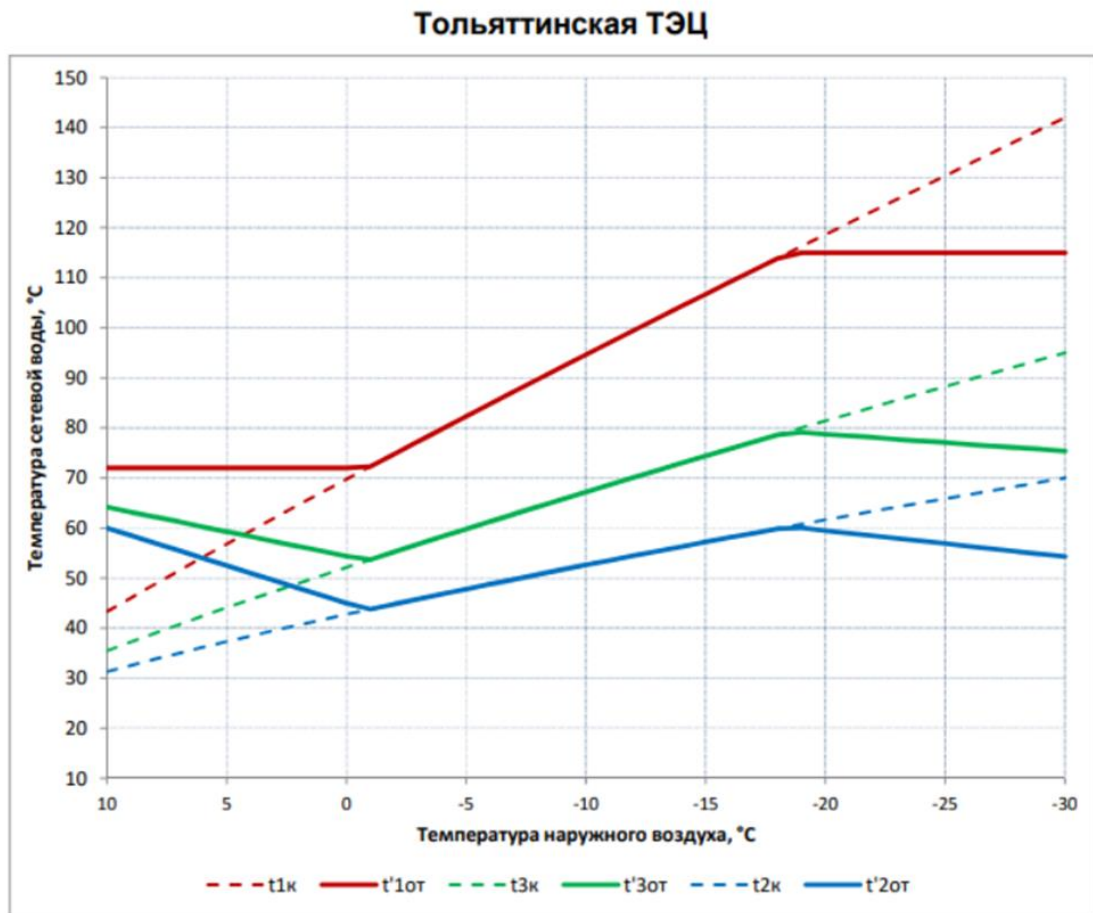


Рисунок 2.21 – Утвержденный температурный график регулирования отпуска тепла от Тольяттинской ТЭЦ и гидравлические режимы работы тепловых сетей на отопительный сезон 2021-2022 годов (графическая форма)

На рисунке 2.22 на фактические температуры сетевой воды в трубопроводах выводов тепловой мощности Тольяттинской ТЭЦ наложены расчетные графики сетевой воды при качественном регулировании отпуска тепла по отопительной нагрузке по температурному графику 142/70 °C, с верхней срезкой 115 °C и нижним спрямлением 72 °C.

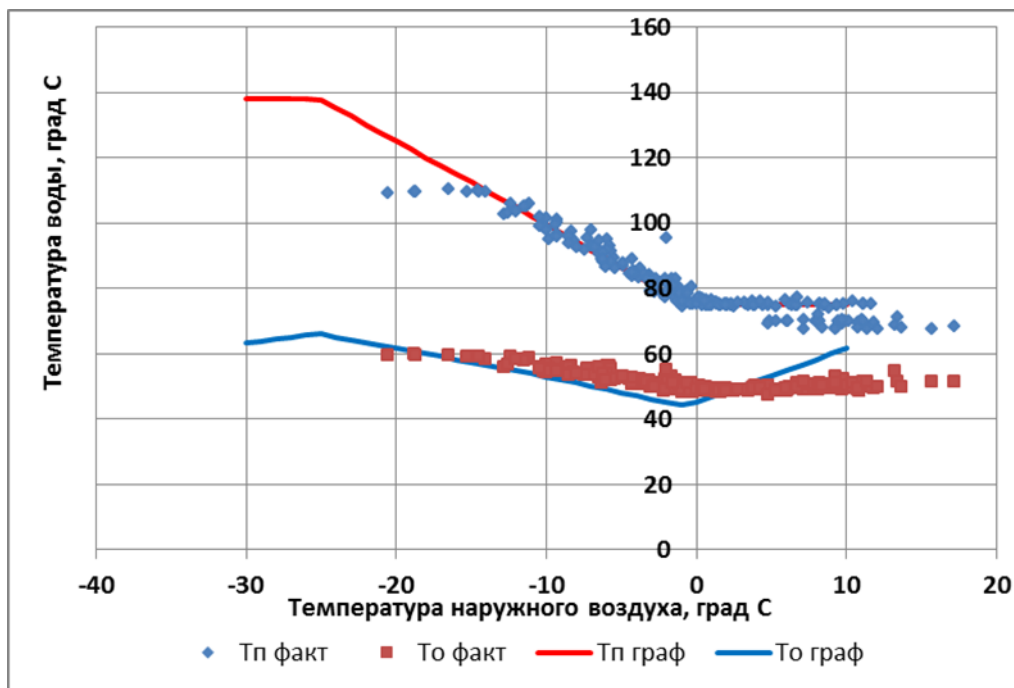


Рисунок 2.22 – Сравнение фактических и расчетных значений температур сетевой воды в подающей и обратной линиях тепловой сети Тольяттинской ТЭЦ

Как видно из рисунка 2.22 температура сетевой воды в подающем и обратном трубопроводах на Тольяттинской ТЭЦ в зависимости от температуры наружного воздуха поддерживается в значениях близких к проектным величинам, как минимум в диапазоне температур от 8 до $-25,6$ °С (диапазон температур наружного воздуха от $+17,5$ до $-25,6$ °С соответствует диапазону температур отопительного периода 2021/2022).

2.1.1.2.8 Среднегодовая загрузка оборудования Тольяттинской ТЭЦ

Тольяттинская ТЭЦ предназначена для обеспечения паром, горячей водой и электроэнергией химических предприятий Северного промышленного узла, а также горячей водой и электроэнергией жилищно-коммунальной зоны Центрального района г. о. Тольятти. Кроме того, участвует на оптовом рынке электроэнергии и мощности по Самарскому региону.

Для бесперебойного обеспечения химических предприятий паром, учитывая их повышенную взрывоопасность, на каждый коммерческий паропровод работает два источника тепла, то есть необходима одновременная эксплуатация турбоагрегатов ст. № 1(2) ПТ-65-130/13 и ст. № 9 Р-50-130/15, обеспечивающих теплом одни и те же паропроводы. Турбоагрегат ст. № 4(3) Р-25-130 является единственным источником отпуска пара давлением 20 кгс/см². Необходимость работы турбоагрегата ст. № 2(1) ПТ-65-130/13 обусловлена так же тем, что она является основным источником питания пяти деаэраторов атмосферного типа, осуществляющих деаэрацию

химобессоленной воды, восполняющей не возврат конденсата, а также двух деаэраторов подпиточной воды теплосети.

Необходимый минимальный состав оборудования для выполнения договорных обязательств перед потребителями тепла в летний период составляет три турбоагрегата, в зимний период – пять турбоагрегатов.

Коэффициенты использования установленной электрической и тепловой мощности ТoТЭЦ за ретроспективный период приведены в таблице 2.40. Установленная тепловая мощность станции соответствует установленной тепловой мощности турбоагрегатов.

Таблица 2.40 – Коэффициенты использования установленной электрической мощности и установленной тепловой мощности ТoТЭЦ

Годы	КИУ тепловой мощности, %	КИУ электрической мощности, %
2017	32,7	29,5
2018	33,6	29,9
2019	36,1	29,9
2020	34,6	26,6
2021	37,5	31,3

На рисунке 2.23 также представлены значения коэффициентов использования установленной электрической и тепловой мощностей ТoТЭЦ за период с 2017 по 2021 годы.

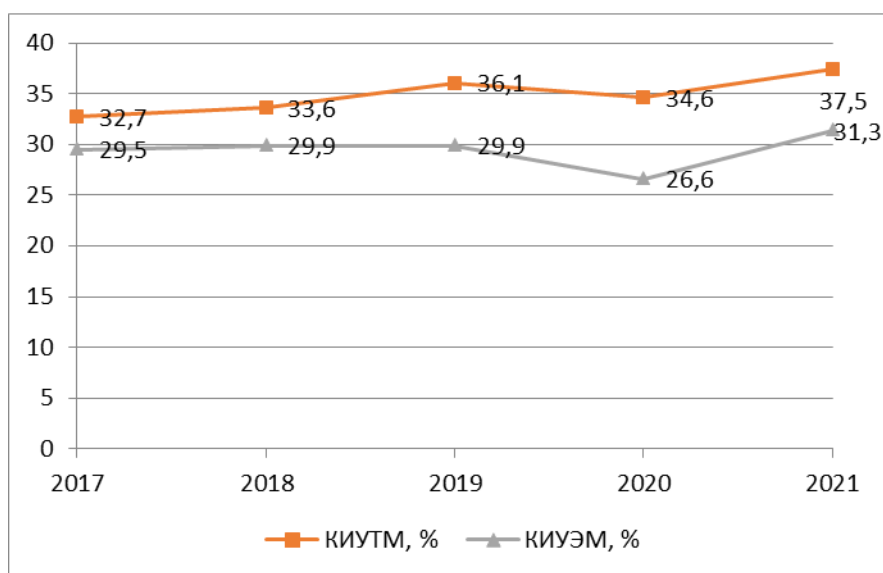


Рисунок 2.23 – Коэффициенты использования электрической и теплофикационной мощности ТoТЭЦ

Величина КИУЭМ находится на уровне 26 – 31 %. Величина по тепловой мощности станции 32-38% и связана с загрузкой электростанции в соответствии с диспетчерским графиком электрических нагрузок и фактическим потреблением тепловой энергии потребителями.

2.1.1.2.9 Способы учета тепла, отпущенного в тепловые сети от ТoТЭЦ

На тепломагистралях ТoТЭЦ установлены и действуют коммерческие узлы учёта тепла по сетевой воде, а также для учёта тепла, отпускаемого в виде пара на ООО «Тольяттикаучук» и ПАО «КуйбышевАзот». Учетные приборы позволяют осуществлять контроль за технологическими параметрами (давление – «Р», расход – «Q», температура – «Т»), отпускаемыми потребителям. На оборудовании коммерческого учета ТoТЭЦ используется токовый тип передачи данных.

В качестве приборов учета расхода воды в теплосети используются ультразвуковые расходомеры-счетчики типа «Prosonic». Класс точности коммерческих приборов от 0,5-1%. Выполняемые задачи:

- непрерывный контроль и учёт технологических параметров теплоносителя (расход, давление, температура) в прямой и обратной линии тепловых сетей;
- предупредительная и аварийная сигнализация.

Места установки приборов технологического и коммерческого приборов учета по выводам ТoТЭЦ с наименованием средства измерения, метода измерения, характеристик, дат поверки и следующей поверки приборов и их характеристики представлены в таблице 2.41.

Таблица 2.41 – Приборы учета тепловой энергии и теплоносителя, отпущенных ТоТЭЦ в тепловые сети

№п/п	Наименование узла учета, диаметр трубопровода	Тип первичного прибора (в т.ч. диафрагма), измеряемый параметр, диапазон измерений, класс точности	Тип вторичного прибора, диапазон измерений, класс точности	Нормативная погрешность, %	Фактическая погрешность, %
1	Прямая сетевая вода ТП-1, 901,72мм	Ультразвуковой расходомер Prosonic, расход, 0..15м/с 2% Метран, давление, 0..25кгс/см2 0,5	СПТ-961, 0..6000 т/ч 0,05	2,0	2,0
1	Пар 2 тр-д ТП-1, 610,9 мм	ДБС Rosemount, расход, 0,63кгс/см2 0,5 Rosemount, давление, 0..25кгс/см2 0,5 ТСП, 0..400 С, В	СПТ-961, 0..250 т/ч 0,05	4,0	4,0
2	Пар 4 тр-д ТП-1, 695,5 мм	ДБС Rosemount, расход, 0,63кгс/см2 0,5 Rosemount, давление, 0..16 кгс/см2 0,5 ТСП, 0..400 С, В	СПТ-961, 0..250 т/ч 0,05	4,0	4,0
3	Пар 6 тр-д ТП-1, 697,36 мм	ДБС Rosemount, расход, 0,25кгс/см2 0,5 Метран, давление, 0..25 кгс/см2 0,5 ТСП, 0..400 С, В	СПТ-961, 0..200 т/ч 0,05	4,0	4,0
4	Пар 11 тр-д ТП-1, 405 мм	ДКС Метран, расход, 1кгс/см2 0,5 Сапфир, давление, 0..25 кгс/см2 0,5 ТСП, 0..400 С, В	СПТ-961, 0..160 т/ч 0,05	4,0	4,0
5	Пар 2 тр-д ТП-2, 613.69 мм	ДБС Rosemount, расход, 1.6кгс/см2 0,5 Rosemount, давление, 0..25 кгс/см2 0,5 ТСП, 0..400 С, В	СПТ-961, 0..250 т/ч 0,05	4,0	4,0
6	Пар 5 тр-д ТП-2, 257.1 мм	ДКС Метран, расход, 0.4кгс/см2 0,5 Сапфир, давление, 0..25 кгс/см2 0,5 ТСП, 0..400 С, В	СПТ-961, 0..50 т/ч 0,05	4,0	4,0
7	Пар 6 тр-д ТП-2, 613.1 мм	ДБС Rosemount, расход, 0.63кгс/см2 0,5 Rosemount, давление, 0..25 кгс/см2 0,5 ТСП, 0..400 С, В	СПТ-961, 0..200 т/ч 0,05	4,0	4,0
8	Пар 19 тр-д ТП-2, 406.42 мм	ДКС Rosemount, расход, 1.6кгс/см2 0,5 Rosemount, давление, 0..25 кгс/см2 0,5 ТСП, 0..400 С, В	СПТ-961, 0..125 т/ч 0,05	4,0	4,0
9	Пар 2 тр-д ТП-3, 801.26 мм	ДБС Метран, расход, 0.4кгс/см2 0,5 Метран, давление, 0..25 кгс/см2 0,5 ТСП, 0..400 С, В	СПТ-961, 0..250 т/ч 0,05	4,0	4,0
10	Пар 11 тр-д ТП-3, 506.45 мм	ДКС Метран, расход, 1.6кгс/см2 0,5 Метран, давление, 0..25 кгс/см2 0,5 ТСП, 0..400 С, В	СПТ-961, 0..250 т/ч 0,05	4,0	4,0
11	Пар на СН, 403.88 мм	ДКС	СПТ-961, 0..15 т/ч 0,05	4,0	4,0

ОБОСНОВЫВАЮЩИЕ МАТЕРИАЛЫ К СХЕМЕ ТЕПЛОСНАБЖЕНИЯ ГОРОДСКОГО ОКРУГА ТОЛЬЯТТИ НА ПЕРИОД ДО 2038 (АКТУАЛИЗАЦИЯ НА 2023 ГОД). ГЛАВА 1 «СУЩЕСТВУЮЩЕЕ ПОЛОЖЕНИЕ В СФЕРЕ ПРОИЗВОДСТВА, ПЕРЕДАЧИ И ПОТРЕБЛЕНИЯ ТЕПЛОЙ ЭНЕРГИИ ДЛЯ ЦЕЛЕЙ ТЕПЛОСНАБЖЕНИЯ»

№п/п	Наименование узла учета, диаметр трубопровода	Тип первичного прибора (в т.ч. диафрагма), измеряемый параметр, диапазон измерений, класс точности	Тип вторичного прибора, диапазон измерений, класс точности	Нормативная погрешность, %	Фактическая погрешность, %
		Метран, расход, 0.04кгс/см2 0,5			
		Метран, давление, 0..25 кгс/см2 0,5			
		ТСП, 0..400 С, В			
12	Конденсат с ТК 2 тр-д, 258.34 мм	ДКС	СПТ-961, 0..200 т/ч 0,05	2,0	2,0
		Метран, расход, 0.4кгс/см2 0,5			
		Метран, давление, 0..10 кгс/см2 0,5			
		ТСП, 0..400 С В			
13	Конденсат с ТК 3 тр-д, 206.36 мм	ДКС	СПТ-961, 0..50т/ч 0,05	2,0	2,0
		Rosemount, расход, 1.0кгс/см2 0,5			
		Сапфир, давление, 0..2,5 кгс/см2 0,5			
		ТСП, 0..400 С, В			
14	Конденсат с ТК 4 тр-д, 259.41 мм	ДКС	СПТ-961, 0..80 т/ч 0,05	2,0	2,0
		Rosemount, расход, 0,063кгс/см2 0,5			
		Сапфир, давление, 0..4 кгс/см2 0,5			
		ТСП, 0..400 С, В			
15	Конденсат с АТЗ, 150.18мм	ДКС	СПТ-961, 0..100 т/ч 0,05	2,0	2,0
		Rosemount, расход, 0,63кгс/см2 0,5			
		Сапфир, давление, 0..4,0кгс/см2 0,5			
		ТСП, 0..400 С, В			
16	Прямая сетевая вода ТП-1, 901,72мм	Ультразвуковой расходомер Prosonic, расход, 0..15м/с 2%	СПТ-961, 0..6000 т/ч 0,05	2,0	2,0
		Метран, давление, 0..25кгс/см2 0,5			
		ТСМ, 0..150 С, В			
17	Обратная сетевая вода ТП-1, 902,16мм	Ультразвуковой расходомер Prosonic, расход, 0..15м/с 2%	СПТ-961, 0..6000 т/ч 0,05	2,0	2,0
		Метран, давление, 0..25кгс/см2 0,5			
		ТСМ, 0..150 С, В			
18	Прямая сетевая вода ТП-3, 801,72мм	Ультразвуковой расходомер Prosonic, расход, 0..15м/с 2%	СПТ-961, 0..6000 т/ч 0,05	2,0	2,0
		Rosemount, давление, 0..25кгс/см2 0,5			
		ТСМ, 0..150 С, В			
19	Обратная сетевая вода ТП-3, 801,50мм	Ультразвуковой расходомер Prosonic, расход, 0..15м/с 2%	СПТ-961, 0..6000 т/ч 0,05	2,0	2,0
		Rosemount, давление, 0..25кгс/см2 0,5			
		ТСМ, 0..150 С, В			
20	Прямая сетевая вода ТП-4, 990,80мм	Ультразвуковой расходомер Prosonic, расход, 0..15м/с 2%	СПТ-961, 0..6000 т/ч 0,05	2,0	2,0
		Rosemount, давление, 0..25кгс/см2 0,5			
		ТСМ, 0..150 С, В			
21	Обратная сетевая вода ТП-4, 990,38мм	Ультразвуковой расходомер Prosonic, расход, 0..15м/с 2%	СПТ-961, 0..6000 т/ч 0,05	2,0	2,0
		Метран, давление, 0..25кгс/см2 0,5			
		ТСМ, 0..150 С, В			
22	Подпитка теплосети, 308.53мм	ДКС	СПТ-961, 0..400 т/ч 0,05	2,0	2,0
		Метран, расход, 0..0,25кгс/см2 0,5			
		Метран, давление, 0..25кгс/см2 0,5			
		ТСМ, 0..150 С, В			
23	Газ ГРП-1, 513.8мм	ДКС	СПГ-761, 0..50тыс.м3/ч 0,02	2,0	2,0
		Метран, расход, 0..0,4кгс/см2 0,5			
		Сапфир, давление, 0..25кгс/см2 0,5			
		ТСМ, 0..150 С, В			
24	Газ ГРП-2, 411.8мм	ДБС	СПГ-761,	2,0	2,0

№п/п	Наименование узла учета, диаметр трубопровода	Тип первичного прибора (в т.ч. диафрагма), измеряемый параметр, диапазон измерений, класс точности	Тип вторичного прибора, диапазон измерений, класс точности	Нормативная погрешность, %	Фактическая погрешность, %
			0..150тыс.м3/ч 0,02		
		Метран, расход, 0..1,6кгс/см2 0,5			
		Метран, давление, 0..25кгс/см2 0,5			
		ТСМ, 0..150 С, В			
25	Газ ГРП-3, 611.36мм	ДБС	СПГ-761, 0..320тыс.м3/ч 0,02	1,5	2,0
		Метран, расход, 0..1кгс/см2 0,5			
		Rosemount, давление, 0..25кгс/см2 0,5			
		ТСМ, 0..150 С, В			
26	Добавочная вода 2 тр-д, 512.05мм		СПТ-961, 0..800т/ч 0,05		
27	Добавочная вода 3 тр-д, 611.18мм	ДБС	СПТ-961, 0..800т/ч 0,05	2,0	2,0
		Сапфир, расход, 0..0,063кгс/см2 0,5			
		Сапфир, давление, 0..4кгс/см2 0,5			
28	Добавочная вода 4 тр-д, 900.65мм	Ультразвуковой расходомер Prosonic, расход, 0..15м/с 2%	СПТ-961, 0..1000т/ч 0,05	2,0	2,0
		ТСМ, 0..150 С, В			
29	Добавочная вода 5 тр-д, 900.23мм	Ультразвуковой расходомер Prosonic, расход, 0..15м/с 2%	СПТ-961, 0..1000т/ч 0,05	2,0	2,0
30	Кислород с АТЗ, 82мм	ДКС	СПГ-761, 0..160м3/ч 0,02	5,0	5,0
		Метран, расход, 0..0,1кгс/см2 0,5			
		Метран, давление, 0..25кгс/см2 0,5			
		ТСП, 0..400 С, В			
31	Пожарная вода с Водоканала, 200.05мм	ДКС	СПТ-961, 0..200т/ч 0,05	2,0	2,0
		Метран, расход, 0..1кгс/см2 0,5			
		Метран, давление, 0..10кгс/см2 0,5			
32	Азот с ТК, 50,05 мм	ДКС	СПГ-761, 0..160м3/ч 0,02	5,0	5,0
		Метран, расход, 0..0,1кгс/см2 0,5			
		Метран, давление, 0..10кгс/см2 0,5			
		ТСП, 0..400 С, В			

2.1.1.2.10 Статистика отказов и восстановлений оборудования ТоТЭЦ

Статистика отказов и восстановлений основного оборудования источников тепловой энергии ТоТЭЦ, приводивших к прекращению теплоснабжения, за 2017-2021 годы представлена в таблице 2.42. Прекращения теплоснабжения отсутствовали.

Таблица 2.42 - Статистика отказов отпуска тепловой энергии с коллекторов ТоТЭЦ

№ п.п.	Прекращение теплоснабжения	Восстановление теплоснабжения (время восстановления, ч)	Причина прекращения	Режим теплоснабжения	Недоотпуск тепла, тыс. Гкал
2017	отсутствовало	0	-	-	0
2018	отсутствовало	0	-	-	0
2019	отсутствовало	0	-	-	0
2020	отсутствовало	0	-	-	0
2021	отсутствовало	0	-	-	0

Таблица 2.43 - Динамика изменения прекращения подачи тепловой энергии с коллекторов ТоТЭЦ за 2017-2021 годы

Год	Количество прекращений	Среднее время восстановления, ч	Средний недоотпуск тепла на одно прекращение теплоснабжения, Гкал/ед.
2017	0	0	0
2018	0	0	0
2019	0	0	0
2020	0	0	0
2021	0	0	0

2.1.1.2.11 Характеристика водоподготовки и подпиточных устройств ТоТЭЦ

Очистка воды ведется: предварительная - методом известкования и коагуляции в осветлителях, затем методом ионного обмена в ионитовых фильтрах.

Двухступенчатая обессоливающая установка ХВО-1 производительностью 1000 т/час разделена на две очереди, по 500 т/час каждая. Источник технического водоснабжения ТоТЭЦ – водозабор ООО “Тольяттикаучук” (Куйбышевское водохранилище, река Волга).

На химводоочистку сырая вода, подогретая до 35⁰С, подается насосами, установленными в котлотурбинном цехе, по трем трубопроводам. Всасывающий коллектор насосов сырой воды соединен со сбросным коллектором охлаждающей воды после конденсаторов турбин и с коллектором добавочной воды. Если температура сырой воды, поступающей из турбинного цеха, ниже 35⁰С, то она может

быть подогрета на подогревателях сырой воды (ПСВ), установленных на входящих трубопроводах сырой воды в химцехе.

Сырая вода поступает в осветлители № 1,2,3,4,5 производительностью 300-450 т/час, которые предназначены для удаления из воды грубодисперсных и коллоидных веществ.

После осветлителей вода сливается в баки осветленной воды, откуда насосами осветленной воды подается на 1 ступень ОУ.

Механические фильтры № 1-3 используются для механической очистки сырой воды от грубодисперсных примесей. Вода на эти фильтры подается с III трубопровода сырой воды, после фильтров – на подпитку теплосети.

Механические и Н-катионитные предвключенные фильтры (с 4 по 20), предназначены для удаления из воды примесей шлама и частичного снижения Ca^{+2} и Md^{+2} .

После механических и Н-предвключенных фильтров вода поступает на Н-катионитные фильтры 1 ступени, где из воды удаляются катионы Ca^{+2} , Md^{+2} , Na^{+} , далее на анионитовые фильтры 1 ступени, где происходит поглощение анионов сильных кислот Cl^{-} , SO_4^{-2} , NO_3^{-} , затем в декарбонизаторах вода освобождается от углекислоты и сливается в баки частично-обессоленной воды. В бак частично-обессоленной воды № 5 может подаваться также конденсат АТЗ.

Из баков частично-обессоленной воды насосами вода подается на вторую ступень обессоливания, где на Н-катионитовых фильтрах 2 ступени поглощаются остаточные катионы Ca^{+2} , Md^{+2} , Na^{+} , затем на анионитовых фильтрах 2 ступени происходит поглощение анионов угольной и кремневой кислот, далее вода сливается в баки обессоленной воды. Из баков обессоленной воды насосами обессоленной воды по трем трубопроводам она подается в котлотурбинный цех.

Конденсат с заводов ТК-2,3,4 и АТЗ подается в бак чистого конденсата, откуда насосами чистого конденсата № 1, 2 откачивается в котлотурбинный цех вместе с обессоленной водой по трем трубопроводам.

Обессоливающая установка ХВО-2 производительностью 950 т/ч выведена из эксплуатации. Она состоит из трех блоков: два по 350 т/ч и один 250 т/ч. Источником водоснабжения является река Волга.

На ХВО-2 сырая вода, подогрета до $35 \pm 10C$, подается из котлотурбинного цеха (КТЦ). Всасывающий коллектор насосов сырой воды в КТЦ соединен со

сбросным коллектором охлаждающей воды после конденсаторов турбин и с коллектором добавочной воды.

Если температура сырой воды, поступающей из котлотурбинного цеха, ниже 350С, то она может быть подогрета на подогревателях сырой воды (ПСВ), установленных на трубопроводах сырой воды на входе в химический цех.

На ХВО сырая вода подается в осветлители типа ЦНИИ-3, производительностью 450 м³/ч каждый.

Осветлители предназначены для удаления из воды грубодисперсных и коллоидных веществ, снижения щелочности и осветления воды методом осаждения.

Из осветлителей вода сливается в баки осветленной воды, откуда насосами осветленной воды подается на двухкамерные механические фильтры, загруженные антрацитом, где происходит фильтрация воды и освобождение ее от взвешенных примесей, унесенных с осветлителей.

Профильтрованная вода поступает на 1 степень обессоливания: на двухкорпусные Н-катионитовые фильтры 1 ступени, где происходит замена катионов жесткости Са⁺², Mg⁺², Na⁺ на катион Н⁺, затем на анионитовые фильтры 1 ступени, где происходит поглощение анионов сильных кислот (СL⁻, SO₄⁻², NO₃⁻). После этого в декарбонизаторах вода освобождается от углекислоты и сливается в баки частично-обессоленной воды.

Из баков частично-обессоленная вода насосами подается на вторую степень обессоливания: на Н-катионитовые фильтры 2 ступени для поглощения остаточных катионов Са⁺², Mg⁺², Na⁺, затем на анионитовые фильтры 2 ступени, где происходит поглощение угольной, кремниевой и других слабых кислот.

Далее обессоленная вода поступает в баки обессоленной воды, из которых насосами обессоленной воды подается в котлотурбинный цех.

Характеристики оборудования ВПУ подпитки тепловой сети представлены в таблице 2.44.

Таблица 2.44 – Характеристика оборудования водоподготовительной установки ТотЭЦ

Наименование котельной	Наименование	Кол-во	Техническая характеристика
Н-предвключенные фильтры	Н-пр. ф-ры № 1, 2, 3	3 шт.	d-3,4м, h-1,5м
Бак умягченной воды № 1	БУВ № 1	1 шт.	d -8060 м, V – 400 м ³
Бак умягченной воды № 2	БУВ № 2	1 шт.	d -8610 м, V – 400 м ³
Насос умягченной воды № 1	НУВ № 1	1 шт.	К-100-65-250, Q-100 м ³ /час
Насос умягченной воды № 2, 3	НУВ № 2, 3	2 шт.	1 Д500-63, Q – 500м ³ /час
Насос-дозатор PuroTech 110F	НД ПТ	1 шт.	GALA L - 2,1 л/час
Деаэратор подпитки тепловой сети ст. № 2	ДПТС-2	1 шт.	Производительность деаэрационной колонки 600 м ³ /ч, давление 1,2 ата, тем-

			пература 105 °С, объем бака 90 м ³
Деаэраатор подпитки тепловой сети ст. № 3	ДПТС-3	1 шт.	Производительность деаэрационной колонки 400 м ³ /ч, давление 1,2 ата, температура 105 °С, объем бака 90 м ³

Всего подпитка тепловой сети в эксплуатационном режиме в 2020 году на ТотЭЦ составил 695,2 тыс. м3, в 2021 году 797,43 тыс. м3.

Принципиальные схемы ХВО-1 и ХВО-2 представлены на рисунках 2.24 ÷ 2.25.

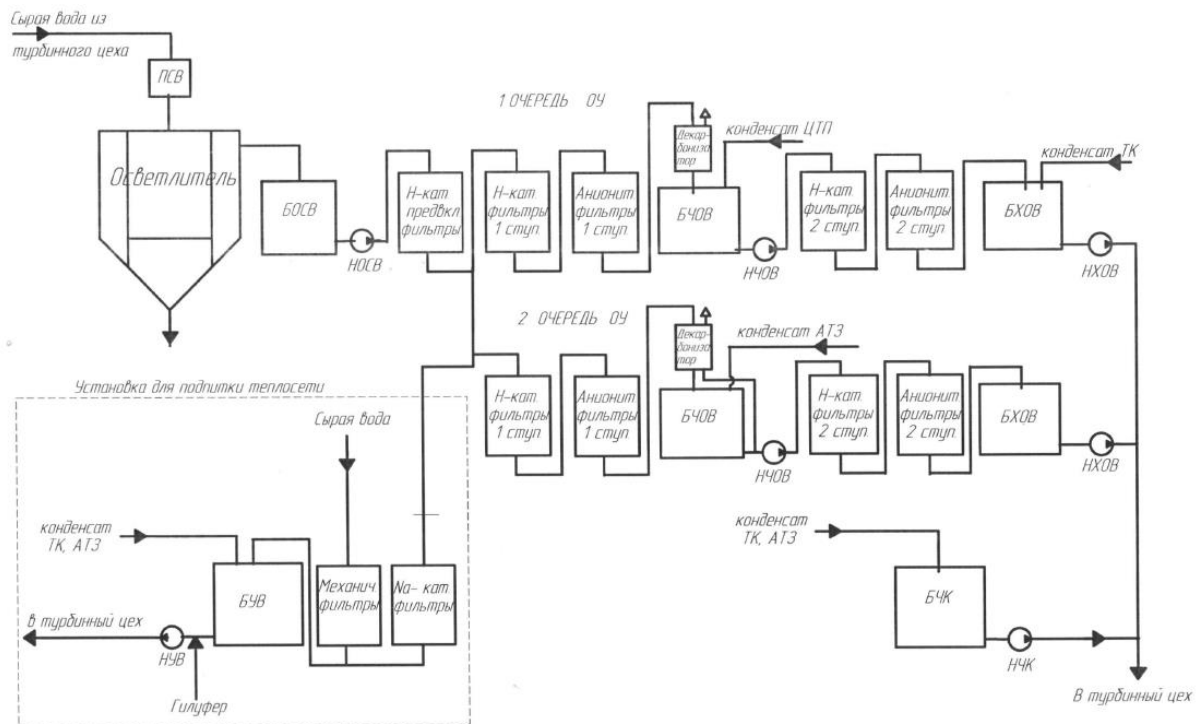


Рисунок 2.24 – Принципиальная схема ХВО-1 ТотЭЦ

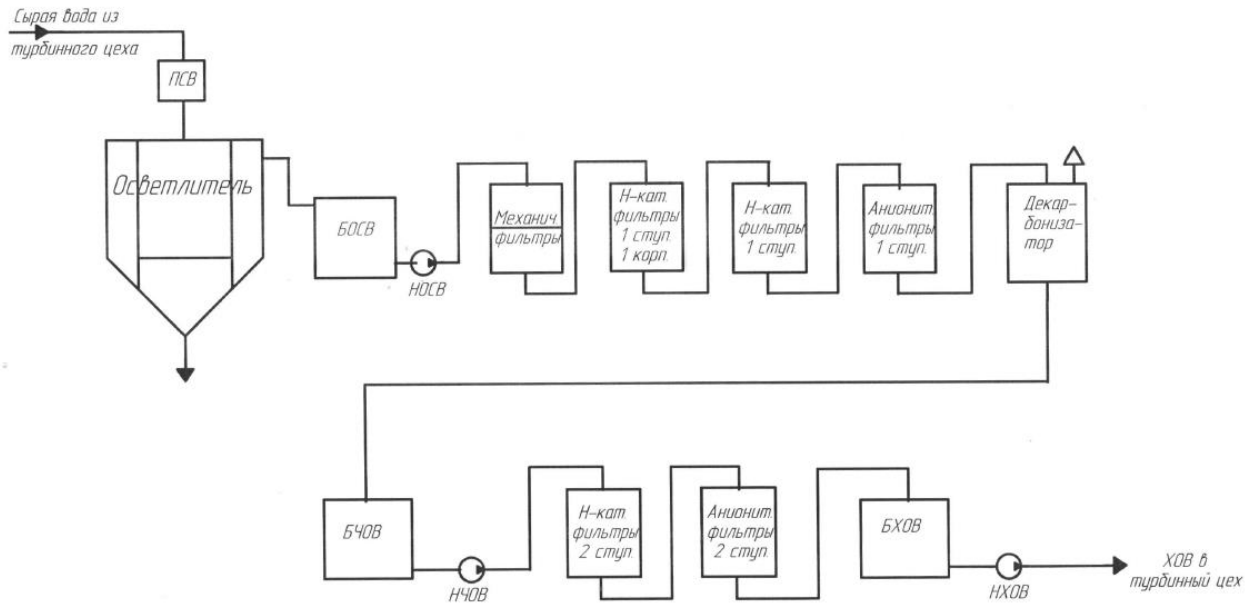


Рисунок 2.25 – Принципиальная схема XVO-2 ToTЭС

2.1.1.2.12 Предписания надзорных органов по запрещению дальнейшей эксплуатации источников тепловой энергии ToTЭС

Предписания надзорных органов по запрещению дальнейшей эксплуатации оборудования источников комбинированной выработки тепловой и электрической энергии ToTЭС по состоянию за период 2017-2021 годов не выдавались.

2.1.1.2.13 Перечень источников тепловой энергии и (или) оборудования (турбоагрегатов), входящего в их состав, которые отнесены к объектам, электрическая мощность которых поставляется в вынужденном режиме в целях обеспечения надежного теплоснабжения потребителей

Теплофикационные агрегаты, не прошедшие конкурентный отбор мощности отсутствуют. Цены продажи мощности по итогам КОМ по каждому турбоагрегату ToTЭС представлены в таблице 2.45.

Таблица 2.45 - Выписка из Реестра итогов конкурентного отбора мощности по ToTЭС, период поставки мощности 2019 ÷ 2024 годы

Наименование ГЕМ	Данные об объеме и ценовых параметрах мощности, включенной в Реестр итогов конкурентного отбора мощности												
	Объем располагаемой мощности по месяцам года, МВт												Цена продажи мощности по итогам КОМ, руб./МВт
	1	2	3	4	5	6	7	8	9	10	11	12	
Период поставки мощности 2019 год													
ТоТЭЦ ТГ1	55	55	55	55	54	53	53,4	53	54,3	55	55	55	110451,22
ТоТЭЦ ТГ2	55	55	55	55	54	53	53,4	54	54,3	55	55	55	110451,22
ТоТЭЦ ТГ 3-5,7-9	354	354	354	339,3	314,7	301,077	309,9	295	327,4	354	354	354	110451,22
ТоТЭЦ ТГ6	25	25	25	0	0	0	0	0	0	1	25	25	110451,22
Период поставки мощности 2020 год													
ТоТЭЦ ТГ1	55	55	55	55	54	53	53,4	53	54,3	55	55	55	115199,69
ТоТЭЦ ТГ2	55	55	55	55	54	53	53,4	54	54,3	55	55	55	115199,69
ТоТЭЦ ТГ 3-5,7-9	354	354	354	339,3	314,7	301,077	309,9	295	327,4	354	354	354	115199,69
ТоТЭЦ ТГ6	25	25	25	0	0	0	0	0	0	1	25	25	115199,69
Период поставки мощности 2021 год													
ТоТЭЦ ТГ1	55	55	55	55	54	53	53,4	53	54,3	55	55	55	134393,81
ТоТЭЦ ТГ2	55	55	55	55	54	53	53,4	54	54,3	55	55	55	134393,81
ТоТЭЦ ТГ 3-5,7-9	354	354	354	339,3	314,7	301,077	309,9	295	327,4	354	354	354	134393,81
ТоТЭЦ ТГ6	25	25	25	0	0	0	0	0	0	1	25	25	134393,81
Период поставки мощности 2022 год													
ТоТЭЦ ТГ1	55	55	55	55	54	53	53,4	53	54,3	55	55	55	167750,92
ТоТЭЦ ТГ2	55	55	55	55	54	53	53,4	54	54,3	55	55	55	167750,92
ТоТЭЦ ТГ 3-5,7-9	354	354	354	339,3	314,7	301,077	309,9	295	327,4	354	354	354	167750,92
ТоТЭЦ ТГ6	25	25	25	0	0	0	0	0	0	1	25	25	167750,92
Период поставки мощности 2023 год													
ТоТЭЦ ТГ1	55	55	55	55	54	53	53,4	53	54,3	55	55	55	171123,03
ТоТЭЦ ТГ2	55	55	55	55	54	53	53,4	54	54,3	55	55	55	171123,03
ТоТЭЦ ТГ 3-5,7-9	354	354	354	339,3	314,7	301,077	309,9	295	327,4	354	354	354	171123,03
ТоТЭЦ ТГ6	25	25	25	0	0	0	0	0	0	1	25	25	171123,03
Период поставки мощности 2024 год													
ТоТЭЦ ТГ1	55	55	55	55	54	53	53,4	53	54,3	55	55	55	182047,59
ТоТЭЦ ТГ2	55	55	55	55	54	53	53,4	54	54,3	55	55	55	182047,59
ТоТЭЦ ТГ 3-5,7-9	354	354	354	339,3	314,7	301,077	309,9	295	327,4	354	354	354	182047,59
ТоТЭЦ ТГ6	25	25	25	0	0	0	0	0	0	1	25	25	182047,59

2.1.1.2.14 Проектный и установленный топливный режим ТоТЭЦ

Проектным топливом для ТоТЭЦ является природный газ.

До 01.10.2019 резервным топливом являлся мазут и Кузнецкий каменный уголь марки Т. С 01.10.2019 резервным топливом является природный газ.

Таблица 2.46 - Характеристики и расход природного газа, сжигаемого на ТоТЭЦ ПАО «Т Плюс»

Год	Природный газ			
	Калорийность, средняя за год $Q_{нр}$, ккал/м ³	Приход топлива за год, тыс. м ³	Расход на производство, тыс. м ³	Расход на сторону, тыс. м ³
2017	8146	899939	899939	0
2018	8148	915438	915438	0
2019	8152	872730	872730	0
2020	8193	748380	748380	0
2021	8169	913906	913906	0

Таблица 2.47 -Характеристики твердого топлива, сжигаемого на ТотЭЦ ПАО «Т Плюс»

Год	Расход угля, т.н.т.	Марка угля	Калорийность, $Q_{нр}$, ккал/кг	Зольность, A_p , %	Влажность, W_p , %
2017	-	-	-	-	-
2018	-	-	-	-	-
2019	44120	Кузнецкий ТР	5722	18,12	9,76
2020	105855	Кузнецкий ТР	5844	16,29	9,6
2021	25849	Кузнецкий ТР	6049	12,97	9,33

2.1.1.2.15 Эксплуатационные показатели ТотЭЦ

Таблица 2.48 – Эксплуатационные показатели ТотЭЦ

Наименование показателя	Ед. изм.	2020	2021
Выработка электрической энергии	млн кВт-ч	1268,552	1494,43
Расход электрической энергии на собственные нужды, в том числе	млн кВт-ч	202,867	217,625
расход электрической энергии на ТФУ	млн кВт-ч	36,588	35,088
Отпуск электрической энергии с шин ТЭЦ	млн кВт-ч	1065,685	1276,805
Отпуск тепловой энергии с коллекторов ТЭЦ, в том числе:	тыс. Гкал	4322,65	4688,32
из производственных отборов;	тыс. Гкал	566,594	528,398
из теплофикационных отборов	тыс. Гкал	1335,169	1392,167
из отборов противодавления	тыс. Гкал	2252,622	2434,742
из конденсаторов	тыс. Гкал	0	0
из ПВК	тыс. Гкал	5,924	8,281
из РОУ	тыс. Гкал	162,341	324,732
Фактическое значение удельного расхода тепловой энергии брутто на выработку электрической энергии турбоагрегатами	ккал/кВт-ч	1131,7	1250
Расход тепла на выработку электрической энергии	тыс. Гкал	1435,665	1867,962
Расход тепловой энергии на собственные нужды	тыс. Гкал	63,103	72,666
Удельный расход тепловой энергии нетто на производство электрической энергии группой турбоагрегатов;	ккал/кВт-ч	1164,0	1280,0
Удельный расход условного топлива на отпуск электрической энергии;	г/кВт-ч	354,4	354,5
Удельная теплофикационная выработка, в том числе:	кВт-ч/Гкал	0,272	0,282
с паром производственных отборов;	кВт-ч/Гкал	0,220	0,220
с паром теплофикационных отборов	кВт-ч/Гкал	0,411	0,450
Выработка электрической энергии по теплофикационному циклу;	млн кВт-ч	1193,614	1307,879
Выработка электрической энергии по конденсационному циклу	млн кВт-ч	74,938	186,551
Удельный расход условного топлива на отпуск электрической энергии, в том числе	г/кВт-ч	354,4	354,5
по теплофикационному циклу;	г/кВт-ч	346,4	336,2
по конденсационному циклу	г/кВт-ч	481,7	483,6
Удельный расход условного топлива на отпуск тепловой энергии	кг/Гкал	135,7	135,7
Полный расход топлива на ТЭЦ	тыс. тут	964,285	1088,831

2.1.2 ЕТО ПАО «Т Плюс» котельные

В зоне ответственности ЕТО ПАО «Т Плюс» функционируют 8 котельных с суммарной установленной тепловой мощностью источников теплоснабжения 572 Гкал/ч, из которых:

- 7 районных котельных, находящихся в эксплуатации ПАО «Т Плюс», с суммарной установленной мощностью 542 Гкал/ч;
- котельная БМК-34 АО «Газпром теплоэнерго Самара» с установленной тепловой мощностью 30 Гкал/ч.

2.1.2.1 Котельные ПАО «Т Плюс»

На балансе ПАО «Т Плюс» находятся 8 котельных, в том числе в городском округе Тольятти 7 котельных, из которых самыми крупными являются котельная № 2 и котельная № 8.

Перечень котельных представлен в таблице 2.49.

Таблица 2.49 – Перечень районных котельных в зоне ЕТО города Тольятти

№ п/п	Котельная	Адрес котельной	Установленная тепловая мощность, Гкал/ч
1	Котельная №2	Громовой ул., 43	386,60
2	Котельная №3	Лесопарковое ш., 2с34	5,16
3	Котельная №4	Жигулевское Море п., Телеграфная ул., 34 корп.2	2,96
4	Котельная № 5 (миникотельная)	Жигулевское Море п., Брестская ул., 26А	0,09
5	Котельная №7	Ингельберга ул., 9А	2,40
6	Котельная №8	Энергетиков ул., 23	139,90
7	Котельная №14	Комсомольское ш., 6А	4,93
	ИТОГО по г.о. Тольятти:		542,04

2.1.2.1.1 Структура и технические характеристики основного оборудования котельных ПАО «Т Плюс»

Структура, состав и технические характеристики основного оборудования районных котельных на 2021 год, представлены в таблице 2.50.

Таблица 2.50 – Состав и технические характеристики основного оборудования котельных ПАО «Т Плюс» г.о. Тольятти на 2021 год

N п/п	Тип (марка) котла, завод-изготовитель	Режим	Год установки котла	Мощность котла, Гкал/ч	Мощность котельной, Гкал/ч	УРУТ	КПД котлов, %	УРУТ по котельной, кг у.т./ Гкал	Топливо основное\ резервное
						по котлам, кг у.т./ Гкал			
Котельная №2	КВГМ-100, Дорогобужский завод	водогрейный	1980	100	386,6	157,5	90,70	158,2	газ-мазут
	КВГМ-100, Дорогобужский завод	водогрейный	1982	100		157,1	90,93		газ-мазут
	КВГМ-100, Дорогобужский завод	водогрейный	1991	100		155,7	91,75		газ-мазут
	ПТВМ-30, Бийский котельный завод	водогрейный	1979	30		164,00	87,11		газ-мазут
	ПТВМ-30, Бийский котельный завод	водогрейный	2006	30		155,3	91,99		газ-мазут
	ДКВР-20/13, Бийский котельный завод	паровой	1974	13,3		154,6	92,40		газ-мазут
	ДКВР-20/13, Бийский котельный завод	паровой	1977	13,3		158,6	90,07		газ-мазут
Котельная №3	FR-16-1,5-10-120, ООО Завод "ЗИОСАБ-ДОН"	водогрейный	2010	1,29	5,16	157,9	90,47	165,0	газ
	FR-16-1,5-10-120, ООО Завод "ЗИОСАБ-ДОН"	водогрейный	2011	1,29	158,00	90,42	газ		
	FR-16-1,5-10-120, ООО Завод "ЗИОСАБ-ДОН"	водогрейный	2011	1,29	158,7	90,02	газ		
	FR-16-1,5-10-120, ООО Завод "ЗИОСАБ-ДОН"	водогрейный	2010	1,29	158,1	90,36	газ		
Котельная №4	Энергия - 3, ПРБ Куйбышевоблкоммунэнерго	паровой	1989	0,67	2,96	198,9	71,82	188,0	газ
	Тула - 3, ПРБ Куйбышев облкоммунэнерго.	паровой	1974	0,7	204,5	69,86	газ		
	Энергия - 3, ПРБ Куйбышевоблкоммунэнерго	водогрейный	1989	0,89	208,5	68,52	газ		
	Тула - 3, ПРБ Куйбышевоблкоммунэнерго.	водогрейный	1974	0,7	209,00	68,35	газ		
Котельная №5	TGB-30R	водогрейный	2013	0,03	0,09	159,2	89,73	167,0	газ
	TGB-30R	водогрейный	2013	0,03	155,1	92,11	газ		
	TGB-30R	водогрейный	2013	0,03	154,9	92,22	газ		
Котельная №7	НР-18, ПРБ "Куйбышевоблкоммунэнерго"	водогрейный	1990	0,8	2,4	159,8	89,40	194,6	газ
	НР-18, ПРБ "Куйбышевоблкоммунэнерго"	водогрейный	1990	0,8	158,9	89,90	газ		
	НР-18, ПРБ "Куйбышевоблкоммунэнерго"	водогрейный	1990	0,8	158,9	89,90	газ		

ОБОСНОВЫВАЮЩИЕ МАТЕРИАЛЫ К СХЕМЕ ТЕПЛОСНАБЖЕНИЯ ГОРОДСКОГО ОКРУГА ТОЛЬЯТТИ НА ПЕРИОД ДО 2038 (АКТУАЛИЗАЦИЯ НА 2023 ГОД). ГЛАВА 1 «СУЩЕСТВУЮЩЕЕ ПОЛОЖЕНИЕ В СФЕРЕ ПРОИЗВОДСТВА, ПЕРЕДАЧИ И ПОТРЕБЛЕНИЯ ТЕПЛОВОЙ ЭНЕРГИИ ДЛЯ ЦЕЛЕЙ ТЕПЛОСНАБЖЕНИЯ»

N п/п	Тип (марка) котла, завод-изготовитель	Режим	Год установки котла	Мощность котла, Гкал/ч	Мощность котельной, Гкал/ч	УРУТ	КПД котлов, %	УРУТ по котельной, кг у.т./ Гкал	Топливо основное\ резервное
						по котлам, кг у.т./ Гкал			
Котельная №8	КВГМ-50 , Дорогобужский котельный завод	водогрейный	1997	50	139,9	155,9	91,63	155,3	газ-мазут
	КВГМ-50 , Дорогобужский котельный завод	водогрейный	1997	50		156,6	91,22		газ-мазут
	ДКВР-20/13, Бийский котельный завод	паровой	1978	13,3		156,8	91,11		газ-мазут
	ДКВР-20/13, Бийский котельный завод	паровой	1978	13,3		157,7	90,59		газ-мазут
	ДКВР-20/13, Бийский котельный завод	паровой	1978	13,3		154,4	92,52		газ-мазут
Котельная №14	НР-18, Борисоглебский литейно- механический завод ОАО "Монтажник"	водогрейный	2004	0,8	4,93	170,2	83,93	177,8	газ
	НР-18, Борисоглебский литейно- механический завод ОАО "Монтажник"	водогрейный	1995	0,8		167,7	85,19		газ
	НР-18, Борисоглебский литейно- механический завод ОАО "Монтажник"	водогрейный	1995	0,8		166,3	85,90		газ
	КСВа-1,0ГН, Борисо-глебский КМЗ	водогрейный	1993	0,86		164,5	86,84		газ
	КСВа-1,0ГН, Борисо-глебский КМЗ	водогрейный	1993	0,86		159,2	89,73		газ
	Тула-1, Тульский котельно-вентиляторный завод	водогрейный	1969	0,81		182	78,49		газ
Всего					542,04				

2.1.2.1.2 Параметры установленной тепловой мощности. Ограничения тепловой мощности и параметры располагаемой тепловой мощности котельных

По состоянию 2021 года установленная и располагаемая тепловая мощность котельных ПАО «Т Плюс» в городском округе Тольятти составляет 542,04 Гкал/ч. Ограничения тепловой мощности котлов отсутствует.

2.1.2.1.3 Объем потребления тепловой энергии (мощности) на собственные и хозяйственные нужды и параметры тепловой мощности нетто котельных ПАО «Т Плюс»

Выработка тепла и потребление тепла на собственные нужды представлены в таблице 2.51.

Таблица 2.51 – Выработка, отпуск тепла и расход условного топлива муниципальными котельными ПАО «Т Плюс» г.о. Тольятти за 2021 год

Наименование	Адрес котельной	Выработка, Гкал	Затраты тепловой энергии на СН, Гкал	Отпуск тепловой энергии с коллекторов котельной, Гкал	Вид топлива	Расход топлива, т у.т
Котельная № 2	Громовой ул., 43	508128	15559	492569	газ, мазут	77931
Котельная № 3	Лесопарковое ш., 2с34	6276	2	6274	газ	980
Котельная № 4	Жигулевское Море п., Телеграфная ул., 34 корп.2	2060	7	2053	газ	387
Котельная № 5	Жигулевское Море п., Брестская ул., 26А	191	0	191	газ	30
Котельная № 7	Ингельберга ул., 9А	644	1	643	газ	117
Котельная № 8	Энергетиков ул., 23	195041	5072	189969	Газ, мазут	29506
Котельная № 14	Комсомольское ш., 6А	8049	20	8029	газ	1499
Итого:		720389	20661	699728		110449

Анализ структуры годовых затрат тепла на собственные нужды котельных и потребления тепловой мощности на собственные нужды при расчетной температуре наружного воздуха показывает, что их доли относительно полезного отпуска и присоединенной тепловой нагрузки соответственно как правило имеют одинаковые значения, т.е. потребление тепловой мощности на собственные нужды котельной составляет практически такую же долю от присоединенной нагрузки, какую составляют годовые затраты тепла на собственные нужды относительно годового полезного отпуска тепла.

Значения затрат тепловой мощности на собственные и хозяйственные нужды котельных ПАО «Т Плюс» и их располагаемой тепловой мощности нетто по состоянию на 01.01.2022 года приведены в таблице 2.52.

Таблица 2.52 – Располагаемая тепловая мощность нетто котельных ПАО «Т Плюс» г.о. Тольятти, Гкал/ч

№ п/п	Котельная	Тепловая мощность установленная	Располагаемая тепловая мощность	Потребление тепловой мощности на собственные нужды	Тепловая мощность нетто
1	Котельная № 2	386,60	386,60	5,57	381,03
2	Котельная № 3	5,16	5,16	0,001	5,159
3	Котельная № 4	2,96	2,96	0,002	2,958
4	Котельная № 5 мини	0,09	0,09	0,000	0,09
5	Котельная № 7	2,40	2,40	0,000	2,40
6	Котельная № 8	139,90	139,90	2,105	137,795
7	Котельная № 14	4,93	4,93	0,008	4,922
ИТОГО		542,04	542,04	7,687	534,353

Анализ таблицы 2.52 показывает, что потребление тепловой мощности на собственные нужды котельных составляет 1,42 % от их установленной тепловой мощности.

2.1.2.1.4 Сроки ввода в эксплуатацию и срок службы котлоагрегатов котельных ПАО «Т Плюс»

Сведения о годах ввода в эксплуатацию по каждому котлоагрегату котельной приведены в таблице 2.53.

Таблица 2.53 – Сроки ввода в эксплуатацию котлоагрегатов котельных ПАО «Т Плюс»

Ст. №	Тип (марка) котла, завод-изготовитель	Год ввода	Возраст на 01.01.2022, лет	Год последнего освидетельствования при допуске к эксплуатации после ремонта *	Год продления ресурса	Мероприятия по продлению ресурса
Котельная №2	КВГМ-100	1980	42	2016	2024	ЭПБ
	КВГМ-100	1982	40	2022	2025	ЭПБ
	КВГМ-100	1991	31	2015	2023	ЭПБ
	ПТВМ-30	1979	43	2022	2025	ЭПБ
	ПТВМ-30	2006	16	2022	2026	ЭПБ
	ДКВР-20/13	1974	48	2018	2026	ЭПБ
	ДКВР-20/13	1977	45	2022	2026	ЭПБ
Котельная №3	FR-16-1,5-10-120	2010	12	2022	2023	Техническое освидетельствование
	FR-16-1,5-10-120	2011	11	2022	2023	Техническое освидетельствование
	FR-16-1,5-10-120	2011	11	2022	2023	Техническое освидетельствование
	FR-16-1,5-10-120	2010	12	2022	2023	Техническое освидетельствование
Котельная №4	Энергия - 3	1989	33	2022	2023	Техническое освидетельствование

Ст. №	Тип (марка) котла, завод-изготовитель	Год ввода	Возраст на 01.01.2022, лет	Год последнего освидетельствования при допуске к эксплуатации после ремонта *	Год продления ресурса	Мероприятия по продлению ресурса
	Тула - 3	1974	48	2022	2023	Техническое освидетельствование
	Энергия - 3	1989	33	2022	2023	Техническое освидетельствование
	Тула - 3	1974	48	2022	2023	Техническое освидетельствование
Котельная №5	Pegasus D32	2013г	9	2022	2023	Техническое освидетельствование
	Pegasus D32	2013г	9	2022	2023	Техническое освидетельствование
	Pegasus D32	2013г	9	2022	2023	Техническое освидетельствование
Котельная №7	НР-18"	1990	32	2022	2023	Техническое освидетельствование
	НР-18	1990	32	2022	2023	Техническое освидетельствование
	НР-18	1990	32	2022	2023	Техническое освидетельствование
Котельная №8	КВГМ-50	1997	25	2021	2027	ЭПБ
	КВГМ-50	1997	25	2021	2027	ЭПБ
	ДКВР-20/13	1978	44	2021	2024	ЭПБ
	ДКВР-20/13	1978	44	2021	2024	ЭПБ
	ДКВР-20/13	1978	44	2021	2024	ЭПБ
Котельная №14	НР-18	2004	18	2022	2023	Техническое освидетельствование
	НР-18	1995	27	2022	2023	Техническое освидетельствование
	НР-18	1995	27	2022	2023	Техническое освидетельствование
	КСВа	1993	29	2022	2023	Техническое освидетельствование
	КСВа	1993	29	2022	2023	Техническое освидетельствование
	Тула-1	1969	53	2022	2023	Техническое освидетельствование

Средневзвешенный срок службы котлов котельных ПАО «Т Плюс» в г. Тольятти составляет 35 лет.

2.1.2.1.5 Способ регулирования отпуска тепловой энергии от котельных ПАО «Т Плюс»

Основной задачей регулирования отпуска теплоты в системах теплоснабжения является поддержание заданной температуры воздуха в отапливаемых помещениях при изменяющихся в течение отопительного периода внешних климатических условиях и заданной температуре горячей воды, поступающей в системы горячего водоснабжения, при изменяющемся в течение суток расходе этой воды.

Регулирование отпуска тепла от котельных ПАО «Т Плюс» центральное качественное по тепловой нагрузке отопления.

Для котельных №№ 2 и 8 температурный график регулирования отпуска тепла 142/70 °С, с верхней срезкой 115 °С и нижним спрямлением на нужды горячего водоснабжения 72 °С.

Для котельной № 7 температурный график регулирования отпуска тепла 95/70 °С со срезкой на 80 °С (при температуре -19 °С), с нижним спрямлением на нужды горячего водоснабжения 66 °С, температура отпуска горячей воды на нужды ГВС 65 °С.

Для котельной № 5 температурный график регулирования отпуска тепла 95/70 °С с верхней срезкой на 80 °С (при температуре -19 °С).

Для котельной № 4 температурный график регулирования отпуска тепла 95/70 °С со срезкой на 80 °С (при температуре -19 °С) с нижним спрямлением на нужды горячего водоснабжения 66 °С.

Для котельной № 14 температурный график регулирования отпуска тепла 95/70 °С со срезкой на 80 °С (при температуре -19 °С), температура отпуска горячей воды на нужды ГВС 65 °С.

Отпуск тепла от котельной № 3 осуществляется по двум выводам: на санаторий и на жилой фонд. Температурный график отпуска тепла на жилой фонд 95/70 °С со срезкой на 80 °С (при температуре -19 °С), на санаторий - 95/70 °С со срезкой на 80 °С (при температуре -19 °С) с нижним спрямлением на нужды горячего водоснабжения 65 °С. Отпуск теплоносителя на нужды ГВС осуществляется с температурой 65 °С.

Утвержденные на отопительный сезон 2021/2022 годов температурные графики отпуска тепла от котельных ПАО «Т Плюс» представлены на рисунках 2.26 ÷ 2.31.

**Температурный график работы тепловых сетей котельных
Комсомольского района г.Тольятти в отопительном периоде 2021-
2022г.г.**

Расчетная температура воздуха в отапливаемом помещении	$t_{в}$	18 °С
Расчетная температура наружного воздуха	$t_{нв}^p$	-30 °С
Расчетная температура подающей сетевой воды источника	$t_{1р}$	142 °С
Расчетная температура подающей сетевой воды абонента	$t_{5р}$	95 °С
Расчетная температура обратной сетевой воды	$t_{2р}$	70 °С
Температура срезки	$t_{1ср}$	115 °С
Температура спрямления на ГВС	$t_{1н}$	72 °С
Предельная температура срезки		127,5 °С
Средняя разность температур теплоносителя в отопительном приборе и в	$\Delta t'_{о}$	64,5 °С
Перепад температур сетевой воды	$\delta t'_{о}$	72 °С
Расчетный перепад температур теплоносителя в нагревательных приборах	Θ'	25 °С
Коэффициент смешения элеваторного узла	u	1,9

Температура наружного воздуха, °С	Температура сетевой воды по графику качественного регулирования по отопительной нагрузке, °С			Температура сетевой воды с учетом срезки и/или излома по графику качественного регулирования по отопительной нагрузке, °С		
	$t_{нв}$	$t_{1н}$	$t_{2н}$	$t'_{1от}$	$t'_{2от}$	$t'_{2от}$
10	43,3	35,5	31,3	72,0	64,2	60,0
9	46,1	37,2	32,6	72,0	63,2	58,5
8	48,8	39,0	33,8	72,0	62,2	57,0
7	51,5	40,7	35,0	72,0	61,2	55,5
6	54,2	42,4	36,2	72,0	60,3	54,0
5	56,8	44,1	37,3	72,0	59,3	52,5
4	59,4	45,7	38,4	72,0	58,3	51,0
3	62,0	47,3	39,5	72,0	57,3	49,5
2	64,6	48,9	40,6	72,0	56,3	48,0
1	67,2	50,5	41,7	72,0	55,4	46,5
0	69,7	52,1	42,7	72,0	54,4	45,0
-1	72,3	53,7	43,8	72,3	53,7	43,8
-2	74,8	55,2	44,8	74,8	55,2	44,8
-3	77,3	56,8	45,8	77,3	56,8	45,8
-4	79,8	58,3	46,8	79,8	58,3	46,8
-5	82,3	59,8	47,8	82,3	59,8	47,8
-6	84,8	61,3	48,8	84,8	61,3	48,8
-7	87,3	62,8	49,8	87,3	62,8	49,8
-8	89,7	64,3	50,7	89,7	64,3	50,7
-9	92,2	65,7	51,7	92,2	65,7	51,7
-10	94,6	67,2	52,6	94,6	67,2	52,6
-11	97,0	68,7	53,5	97,0	68,7	53,5
-12	99,5	70,1	54,5	99,5	70,1	54,5
-13	101,9	71,5	55,4	101,9	71,5	55,4
-14	104,3	73,0	56,3	104,3	73,0	56,3
-15	106,7	74,4	57,2	106,7	74,4	57,2
-16	109,1	75,8	58,1	109,1	75,8	58,1
-17	111,5	77,2	59,0	111,5	77,2	59,0
-18	113,9	78,6	59,9	113,9	78,6	59,9
-19	116,2	80,0	60,7	115,0	79,1	60,0
-20	118,6	81,4	61,6	115,0	78,8	59,5
-21	121,0	82,8	62,5	115,0	78,4	59,0
-22	123,3	84,2	63,3	115,0	78,1	58,4
-23	125,7	85,5	64,2	115,0	77,7	57,9
-24	128,0	86,9	65,0	115,0	77,4	57,4
-25	130,4	88,3	65,9	115,0	77,1	56,9
-26	132,7	89,6	66,7	115,0	76,7	56,4
-27	135,0	91,0	67,5	115,0	76,4	55,8
-28	137,4	92,3	68,4	115,0	76,0	55,3
-29	139,7	93,7	69,2	115,0	75,7	54,8
-30	142,0	95,0	70,0	115,0	75,4	54,3



Рисунок 2.26 – Температурный график регулирования отпуска тепла от котельных №№ 2 и 8 ПАО «Т Плюс»

И.В. Николаев
« 06 » 05 2021 г.

ТЕМПЕРАТУРНЫЙ ГРАФИК
регулирования отпуска тепла потребителям
от котельных №№ 6, 7 Комсомольского района
(95–70 °С со срезкой на 80 °С)

T _{н.в.}	T ₁	T ₂	T _{гвс}	Примечание
8	66	56	65	
7	66	56	65	
6	66	56	65	
5	66	55	65	
4	66	55	65	
3	66	55	65	
2	66	55	65	
1	66	54	65	
0	66	54	65	
-1	66	54	65	T _{н.в.} – температура наружного воздуха (по замерам на котельной)
-2	66	54	65	
-3	66	53	65	
-4	66	53	65	
-5	66	53	65	T ₁ – температура прямой сетевой воды
-6	66	53	65	
-7	66	52	65	
-8	66	52	65	
-9	66	52	65	T ₂ – температура обратной сетевой воды системы отопления
-10	67	53	65	
-11	69	54	65	
-12	70	54	65	
-13	72	55	65	
-14	73	56	65	T _{гвс} – температура ГВС
-15	74	57	65	
-16	76	58	65	
-17	77	59	65	Допустимое отклонение параметров: T ₁ , T ₂ ± 3%
-18	79	60	65	
-19	80	61	65	
-20	80	60	65	
-21	80	60	65	
-22	80	60	65	
-23	80	60	65	
-24	80	59	65	
-25	80	59	65	
-26	80	59	65	
-27	80	59	65	
-28	80	58	65	
-29	80	58	65	
-30	80	58	65	

Рисунок 2.27 – Температурный график регулирования отпуска тепла от котельной № 7 ПАО «Т Плюс»

«06» 09 2021 г.

ТЕМПЕРАТУРНЫЙ ГРАФИК
 регулирования отпуска тепла потребителям
 от котельной № 5 (миникотельная) Комсомольского района
 (95–70 °С со срезкой на 80 °С)

$T_{н.в.}$	T_1	T_2	Примечание
8	39	34	
7	41	35	
6	42	36	
5	44	37	
4	46	38	
3	47	40	
2	49	41	
1	51	42	
0	52	43	$T_{н.в.}$ – температура
-1	54	44	наружного воздуха
-2	55	45	(по замерам на котельной)
-3	57	46	
-4	58	47	
-5	60	48	T_1 – температура
-6	61	49	прямой сетевой воды
-7	63	50	
-8	64	51	
-9	66	52	T_2 – температура обратной
-10	67	53	сетевой воды системы
-11	69	54	отопления
-12	70	54	
-13	72	55	
-14	73	56	Допустимое отклонение
-15	74	57	параметров: $T_1, T_2 \pm 3\%$
-16	76	58	
-17	77	59	
-18	79	60	
-19	80	61	
-20	80	60	
-21	80	60	
-22	80	60	
-23	80	60	
-24	80	59	
-25	80	59	
-26	80	59	
-27	80	59	
-28	80	58	
-29	80	58	
-30	80	58	

Рисунок 2.28 – Температурный график регулирования отпуска тепла от котельной № 5 ПАО «Т Плюс»

«06» 09 2021 г.

ТЕМПЕРАТУРНЫЙ ГРАФИК
 регулирования отпуска тепла потребителям
 от котельной № 4 Комсомольского района (95–70 °С со срезкой на 80 °С)

$T_{н.в.}$	T_1	T_2	Примечание
8	66	56	
7	66	56	
6	66	56	
5	66	55	
4	66	55	
3	66	55	
2	66	55	
1	66	54	
0	66	54	$T_{н.в.}$ – температура
-1	66	54	наружного воздуха
-2	66	54	(по замерам на котельной)
-3	66	53	
-4	66	53	
-5	66	53	T_1 – температура
-6	66	53	прямой сетевой воды
-7	66	52	
-8	66	52	
-9	66	52	T_2 – температура обратной
-10	67	53	сетевой воды системы
-11	69	54	отопления
-12	70	54	
-13	72	55	
-14	73	56	Допустимое отклонение
-15	74	57	параметров: $T_1, T_2 \pm 3\%$
-16	76	58	
-17	77	59	
-18	79	60	
-19	80	61	
-20	80	60	
-21	80	60	
-22	80	60	
-23	80	60	
-24	80	59	
-25	80	59	
-26	80	59	
-27	80	59	
-28	80	58	
-29	80	58	
-30	80	58	

Рисунок 2.29 – Температурный график регулирования отпуска тепла от котельной № 4 ПАО «Т Плюс»

«26» 09 2021 г.

ТЕМПЕРАТУРНЫЙ ГРАФИК
 регулирования отпуска тепла потребителям
 от котельной № 14 Центрального района (95–70 °С со срезкой на 80 °С)

$T_{н.в.}$	T_1	T_2	$T_{гвс}$	Примечание
8	39	34	65	
7	41	35	65	
6	42	36	65	
5	44	37	65	
4	46	38	65	
3	47	40	65	
2	49	41	65	
1	51	42	65	
0	52	43	65	$T_{н.в.}$ – температура
-1	54	44	65	наружного воздуха
-2	55	45	65	(по замерам на котельной)
-3	57	46	65	
-4	58	47	65	
-5	60	48	65	T_1 – температура
-6	61	49	65	прямой сетевой воды
-7	63	50	65	
-8	64	51	65	
-9	66	52	65	T_2 – температура обратной
-10	67	53	65	сетевой воды системы
-11	69	54	65	отопления
-12	70	54	65	
-13	72	55	65	
-14	73	56	65	$T_{гвс}$ – температура прямой
-15	74	57	65	сетевой воды на нужды ГВС
-16	76	58	65	
-17	77	59	65	
-18	79	60	65	Допустимое отклонение
-19	80	61	65	параметров: $T_1, T_2 \pm 3\%$
-20	80	60	65	
-21	80	60	65	
-22	80	60	65	
-23	80	60	65	
-24	80	59	65	
-25	80	59	65	
-26	80	59	65	
-27	80	59	65	
-28	80	58	65	
-29	80	58	65	
-30	80	58	65	

Рисунок 2.30 – Температурный график регулирования отпуска тепла от котельной № 14 ПАО «Т Плюс»

«06» 09 2021 г.

ТЕМПЕРАТУРНЫЙ ГРАФИК
 регулирования отпуска тепла потребителям
 от котельной № 3 Комсомольского района
 (95–70 °С со срезкой на 80 °С)

T _{н.в.}	T ₁	T ₂	T _{1жф}	T _{2жф}	T _{гвс}	Примечание
8	65	55	39	34	65	
7	65	55	41	35	65	
6	65	55	42	36	65	Тн.в. – температура наружного воздуха (по замерам на котельной)
5	65	55	44	37	65	
4	65	54	46	38	65	
3	65	54	47	40	65	Т ₁ – температура прямой сетевой воды на гл. корпус сан. «Лесное»
2	65	54	49	41	65	
1	65	54	51	42	65	Т ₂ – температура обратной сетевой воды системы отопления от гл. корпус сан. «Лесное»
0	65	53	52	43	65	
-1	65	53	54	44	65	
-2	65	53	55	45	65	Т _{1жф} – температура прямой сетевой воды на жилой фонд
-3	65	53	57	46	65	
-4	65	52	58	47	65	
-5	65	52	60	48	65	Т _{2жф} – температура обратной сетевой воды системы отопления жилого фонда
-6	65	52	61	49	65	
-7	65	52	63	50	65	
-8	65	51	64	51	65	Т _{гвс} – температура гвс
-9	66	52	66	52	65	
-10	67	53	67	53	65	
-11	69	54	69	54	65	Допустимое отклонение параметров: T ₁ , T ₂ ± 3%
-12	70	54	70	54	65	
-13	72	55	72	55	65	
-14	73	56	73	56	65	
-15	74	57	74	57	65	
-16	76	58	76	58	65	
-17	77	59	77	59	65	
-18	79	60	79	60	65	
-19	80	61	80	61	65	
-20	80	60	80	60	65	
-21	80	60	80	60	65	
-22	80	60	80	60	65	
-23	80	60	80	60	65	
-24	80	59	80	59	65	
-25	80	59	80	59	65	
-26	80	59	80	59	65	
-27	80	59	80	59	65	
-28	80	58	80	58	65	
-29	80	58	80	58	65	
-30	80	58	80	58	65	

Рисунок 2.31 – Температурный график регулирования отпуска тепла от котельной № 3 ПАО «Т Плюс»

2.1.2.1.6 Схема выдачи тепловой мощности котельных ПАО «Т Плюс»

В общем случае котельная установка представляет собой совокупность котла (котлов) и оборудования, включающего следующие устройства: устройства подачи и сжигания топлива, очистки, химической подготовки и деаэрации воды, теплообменные аппараты различного назначения; насосы исходной (сырой) воды, сетевые или циркуляционные – для циркуляции воды в системе теплоснабжения, подпиточные –

для возмещения воды, расходуемой у потребителя и утечек в сетях, питательные для подачи воды в паровые котлы, рециркуляционные (подмешивающие); баки питательные, конденсационные, баки-аккумуляторы горячей воды; дутьевые вентиляторы и воздушный тракт, дымососы, газовый тракт и дымовую трубу; устройства вентиляции, системы автоматического регулирования и безопасности сжигания топлива, тепловой щит или пульт управления.

Тепловая схема котельной зависит от вида вырабатываемого теплоносителя и от схемы тепловых сетей, связывающих котельную с потребителями пара или горячей воды, от качества исходной воды. Водяные тепловые сети бывают двух типов: закрытые и открытые. При закрытой системе вода (или пар) отдает свою теплоту в местных системах и полностью возвращается в котельную. При открытой системе вода (или пар) частично, а в редких случаях полностью отбирается в местных установках. Схема тепловой сети определяет производительность оборудования водоподготовки, а также вместимость баков-аккумуляторов.

В качестве примера приведена принципиальная тепловая схема водогрейных котельных больших и средней мощностей (рисунок 2.32). Установленный на обратной линии сетевой (циркуляционный) насос обеспечивает поступление питательной воды в котел и далее в систему теплоснабжения. Обратная и подающая линии соединены между собой перемычками – перепускной и рециркуляционной. Через первую из них при всех режимах работы, кроме максимального зимнего, перепускается часть воды из обратной в подающую линию для поддержания заданной температуры.

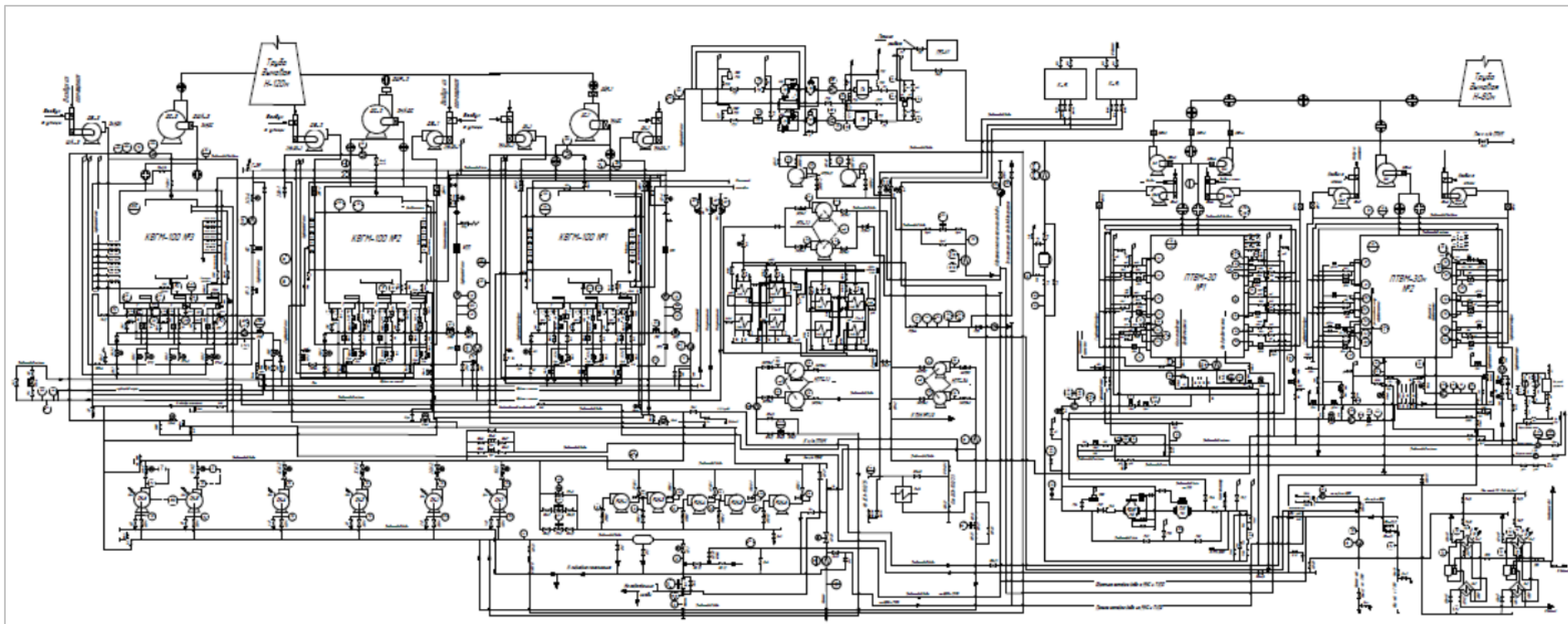


Рисунок 2.32 – Принципиальная тепловая схема котельной №2

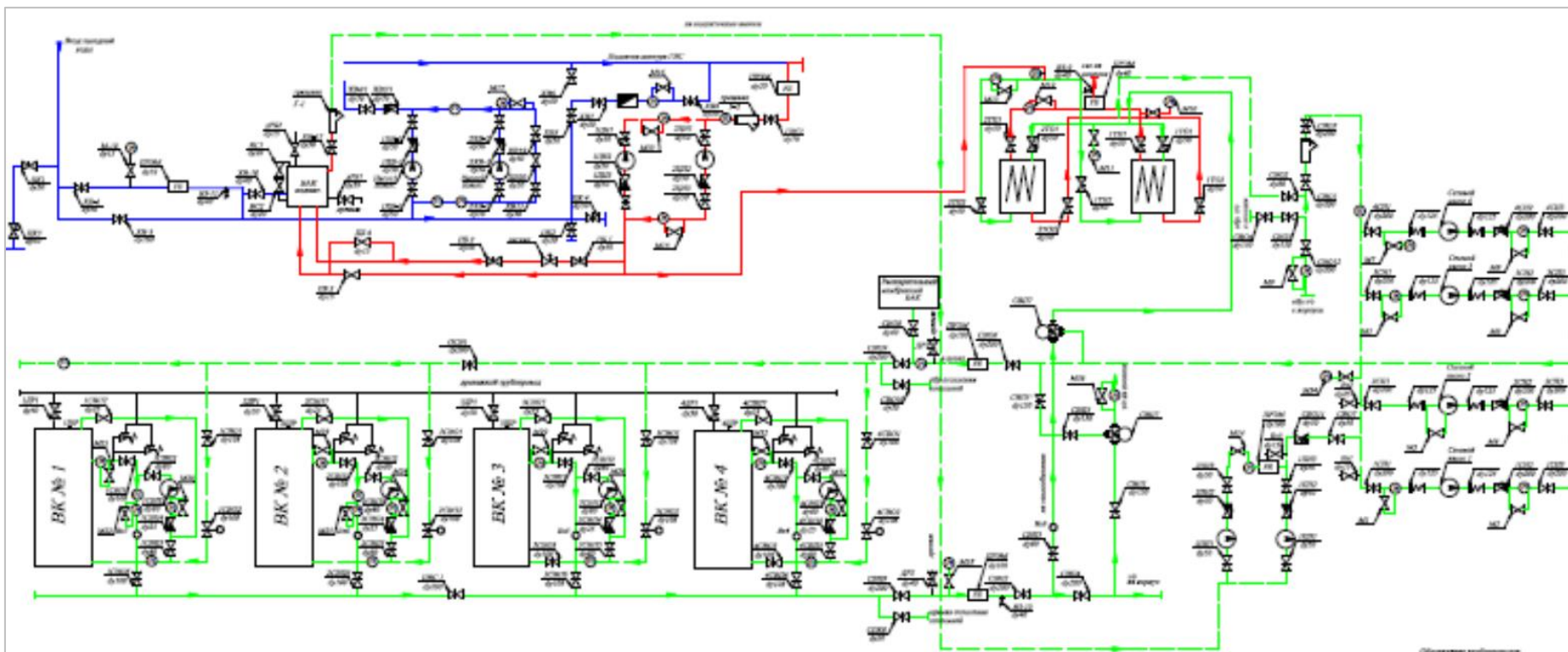


Рисунок 2.33 – Принципиальная тепловая схема котельной №3

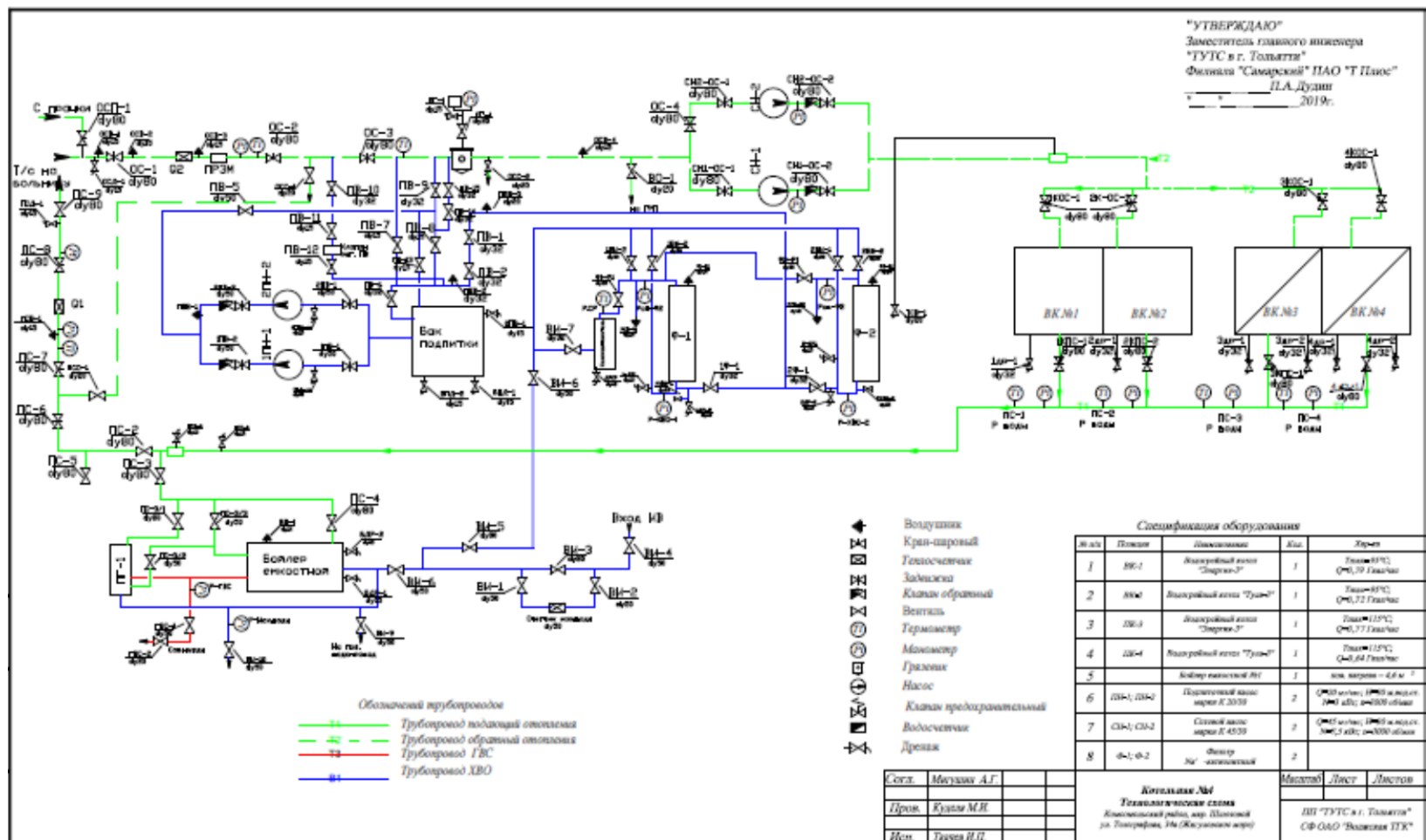


Рисунок 2.34 – Принципиальная тепловая схема котельной №4

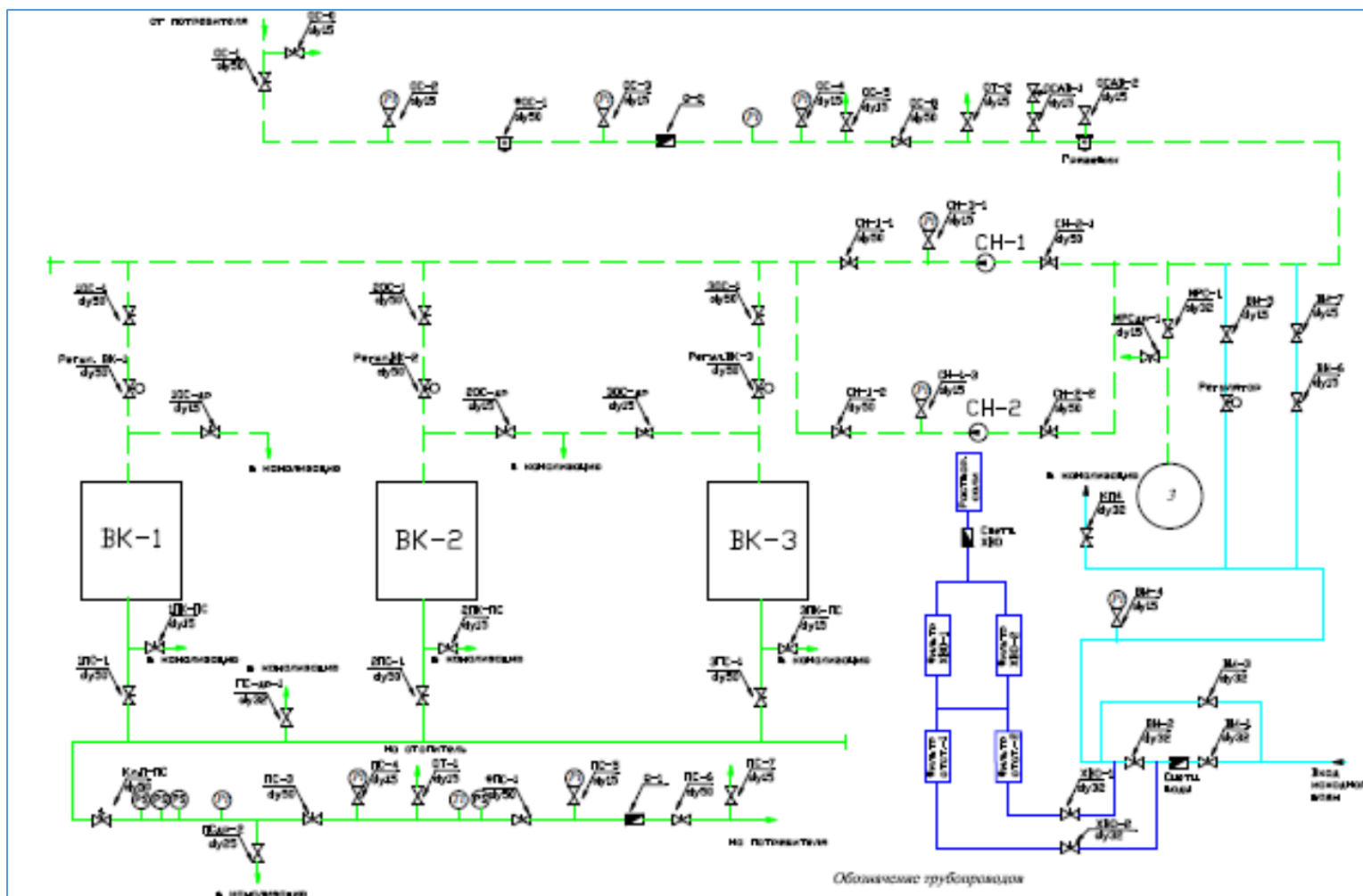


Рисунок 2.35 – Принципиальная тепловая схема котельной №5

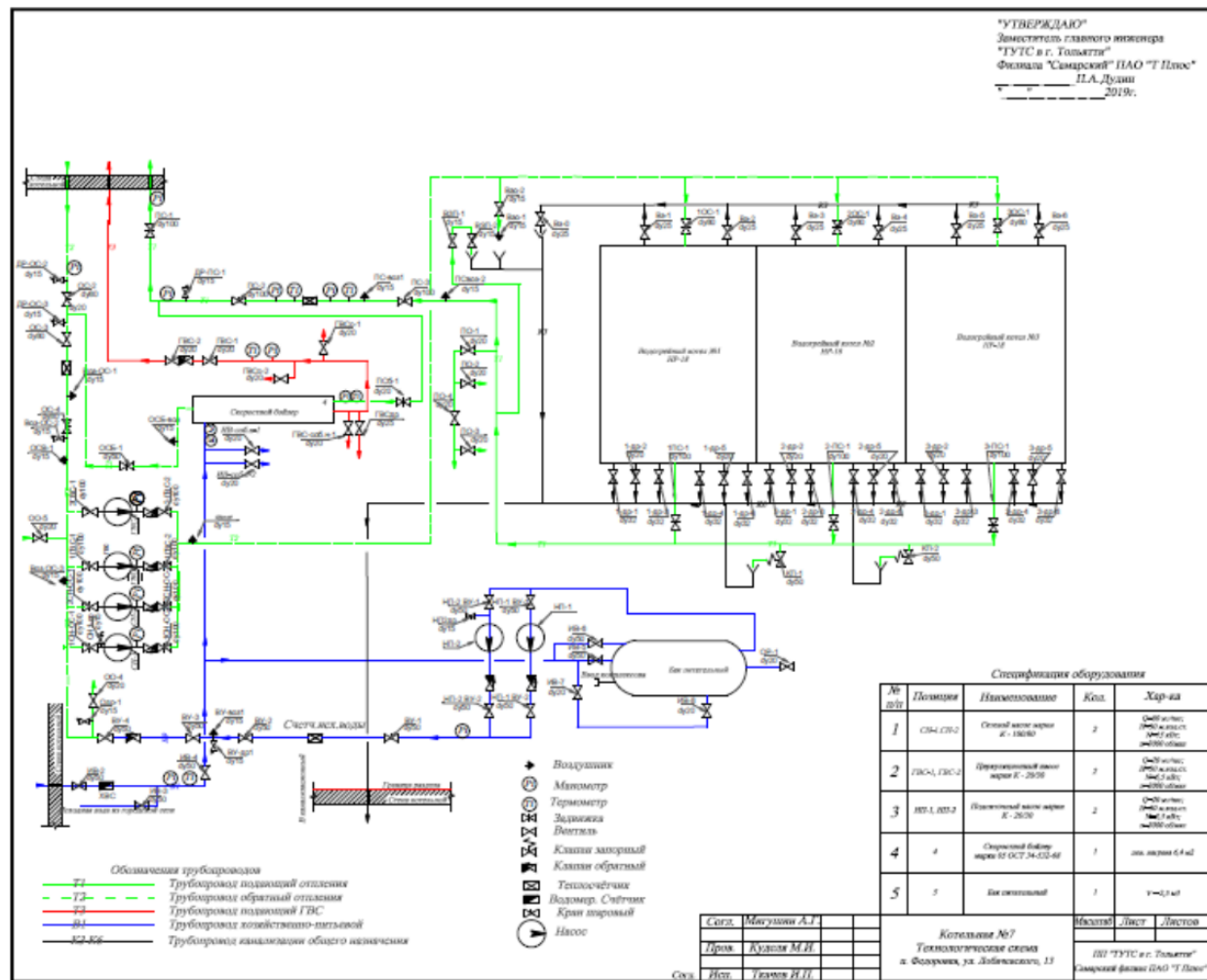


Рисунок 2.36 – Принципиальная тепловая схема котельной №7

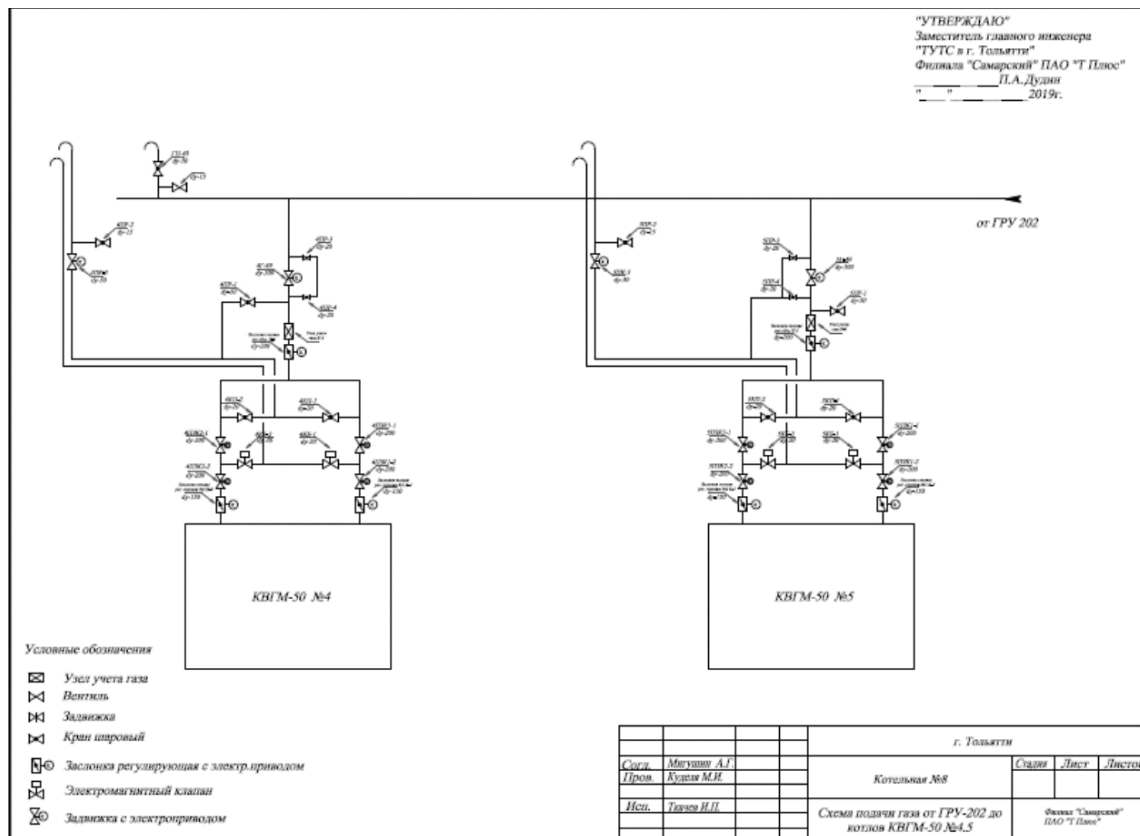


Рисунок 2.37 – Принципиальная тепловая схема котельной №8

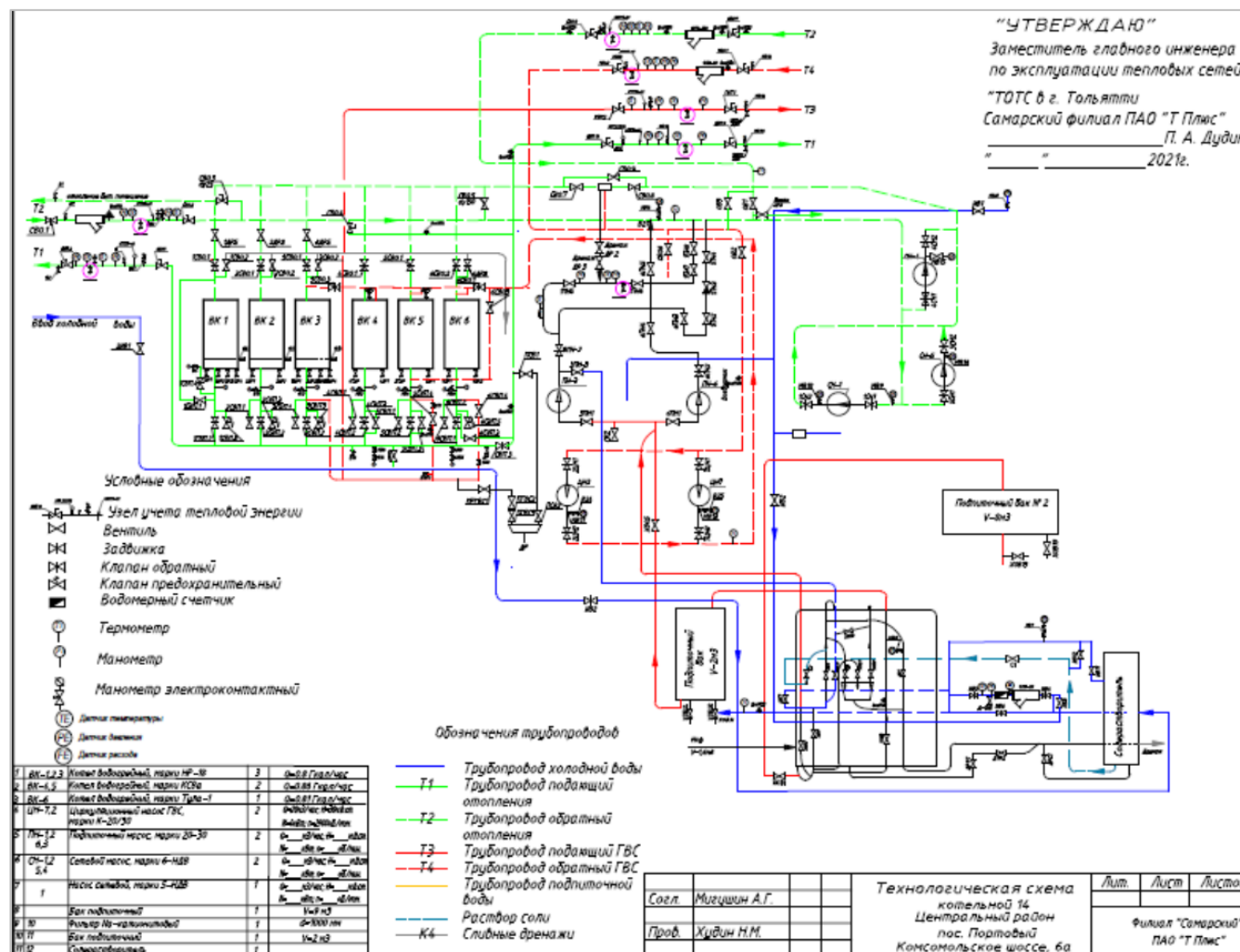


Рисунок 2.38 – Принципиальная тепловая схема котельной №14

Характеристики сетевых и подпиточных насосов котельных представлены в таблице 2.54.

Таблица 2.54 – Характеристики сетевых и питательных насосов котельных ПАО «Т Плюс»

Наименование механизма, установки	Тип	Производительность, м ³ /ч	Напор, м в. ст.	Установленная мощность электродвигателя, кВт	Количество механизмов
Котельная 2					
сетевой насос	СН-1	1250	125	630	1
сетевой насос	СН-2	1250	125	630	1
сетевой насос	СН-3	1250	125	630	1
сетевой насос	СН-4	1250	125	630	1
сетевой насос	СН-5	1250	125	630	1
сетевой насос	СН-6	1250	125	630	1
рециркуляционный насос	НК-3	200	60	90	1
рециркуляционный насос	НК-4	200	60	75	1
рециркуляционный насос	НК-5	200	60	75	1
рециркуляционный насос	НК-6	200	60	110	1
питательный насос	ПЭН-1	60	231	55	1
питательный насос	ПЭН-2	60	231	90	1
питательный насос	ПЭН-3	60	231	75	1
подпиточный насос	ЦНСГ-1	60	66	22	1
подпиточный насос	ЦНСГ-2	60	66	22	1
насос исх. воды №1	6К-8	162	32,5	37	1
насос исх. воды №2	6К-8	162	32,5	30	1
насос исх. воды №3	К-90/55	90	55	22	1
насос исх. воды №4	К-90/55	90	55	22	1
насос исх. воды №5	К-90/55	90	55	22	1
насос крепкого р-ра соли №1	Х-80-50-160Д	50	32	15	1
насос крепкого р-ра соли №2	Х-80-50-160	46	26	15	1
насос взрыхления №1	Х-50/32-125КС	12,5	20	4	1
насос взрыхления №2	Х-100-80-160Е СД	100	32	30	1
насос взрыхления №3	Х-100-80-160Е СД	100	32	30	1
МН-1	4НК-5х1	60	60	17	1
МН-2	5НК-9Кх1	60	71	22	1
МН-3	НК 65/35-240	65	240	75	1
МН-4	НК 65/35-240	65	240	75	1
РМН-1	4НК-5х1	45	46	13	1
РМН-2	5НК-9Кх1	70	47	17	1
МВН-1	МВН-6	21,6	25	22	1
МВН-2	МВН-6	21,6	25	22	1
ПГ-1	12НА-22х6	150	54	30	1
ПГ-2	12НА-22х6	150	54	30	1
НШ	НШ 2/40	1,6		5,5	1
НШ	НШ 2/40	1,6		5,5	1
Котельная 3					
сетевой насос	СН-1	190	80	30	1
сетевой насос	СН-2	190	80	30	1
сетевой насос	СН-3	170	60	22	1
сетевой насос	СН-4	170	60	22	1
Циркуляционный насос	ЦН-1	21	30	7,5	1
циркуляционный насос	ЦН-2	21	30	7,5	1
подпиточный насос	ПН-1	17	25	3	1

Наименование механизма	Тип	Производительность, м ³ /ч	Напор, м.в.ст.	Установленная мощность	Количество механизмов
подпиточный насос	ПН-2	17	25	3	1
повысительный насос	НП-1	17	30	3	1
повысительный насос	НП-2	17	30	3	1
Котельная 4					
Насос питательный ВК 1/16	подпиточный	3,6	16	1,2	2
Насос сетевой 1К-80-65-160	сетевой	50	35	6,5	1
Насос сетевой К-45/30	сетевой	45	32	11	1
Котельная 5					
Насос циркуляционный Grundfos UPS 32-120F	Циркуляционный	10	14	3,8	2
Котельная 7					
Насос подпиточный	подпиточный	20	30	3,5	3
Насос сетевой	сетевой	50	50	15	2
Насос циркуляционный	циркуляционный	20	24	4,5	1
Котельная 8					
Насос взрыхления К-45/30	Центробежный	45	30	7,5	1
Насос исх. Воды К-45/30у	Центробежный	45	30	7,5	1
Насос исх. воды К-80/65	Центробежный	80	65	7,5	1
Насос перекач. конденс. ВКС2-26	Центробежный	7,2	26	5,5	2
Насос разогрева мазута Р3-30М	Центробежный	13	30	7,5	1
Насос разогрева мазута Ш40-19,5/4Б-3у	Центробежный	19,5	4	7,5	1
Насос трехвинтовой 3В-14/25-6,9-25-2	Центробежный	6,8	25	4	4
Питательный насос ЦНСГ-60/231	Центробежный	60	231	5,5	3
Подпиточный насос К-45/30	Центробежный	45	30	75	2
Подпиточный насос К-65/50-160	Центробежный	32	25	5,5	2
Сетевой насос 1Д630-90	Центробежный	630	90	250	3
Сетевой насос Д-500-65	Центробежный	500	65	160	4
Солевой насос ВКС-2-23	Центробежный	3,6	5	3	1
Солевой насос Х-50-32-125Д	Центробежный	12,5	20	5	2
Циркуляционный насос НКУ-250	Центробежный	250	32	35,3	2
Котельная 14					
сетевой насос	5НДВ	150	36	28	1
сетевой насос	6НДВ	250	39	55	1
сетевой насос	6НДВ	250	39	55	1
Подпиточный насос	К20/30	20	30	4	1
подпиточный насос	К20/30	20	30	4	1
сетевой насос	К»0/30	20	30	4	1
рециркуляционный насос	К20/30	20	30	4	1

Таблица 2.55 – Состав и технические характеристики теплообменников котельных ПАО «Т Плюс»

Тип	Мощность, Гкал/ч (МВт)	Расход сетевой воды, т/ч (кг/с)
Котельная №2:основные бойлеры		
ПП-53-7-IV ВВП 16-325-4000 ВВП 16-325-4000-1группа	3,5	Нет расходомера
ПП-53-7-IV ВВП 16-325-4000 ВВП 16-325-4000-2 группа	3,5	Нет расходомера
Котельная №4:		
бойлер емкостной		
Котельная №7:		
180-СГ-34-51		93
Котельная №8:		
ПП1-53-7-4	6,55	93

2.1.2.1.7 Среднегодовая загрузка оборудования котельных ПАО «Т Плюс»

Данные по среднегодовой загрузке оборудования котельных представлены в таблице 2.56.

Таблица 2.56 – Среднегодовая загрузка оборудования котельных ПАО «Т Плюс»

№ п/п	Котельная	УТМ, Гкал/ч	Выработка, Гкал	ЧЧИУТМ, час
1	Котельная № 2	386,60	508 128	1 314
2	Котельная № 3	5,16	6 276	1 216
3	Котельная № 4	2,96	2 060	696
4	Котельная № 5 мини	0,09	1 91	2 122
5	Котельная № 7	2,40	644	268
6	Котельная № 8	139,90	195 041	1 394
7	Котельная № 14	4,93	8 049	1 633
	Всего:	542,04	720 389	1 329

Наиболее полная загрузка оборудования наблюдается на котельной № 5, число часов использования установленной тепловой мощности (ЧЧИУТМ) которой составляет 2120 часов, а КИУМ – 25 %. Наименьшая среднегодовая загрузка оборудования наблюдается на котельных №№ 4 и 7, что указывает на избыточную тепловую мощность котельных.

2.1.2.1.8 Способы учета тепла, отпущенного котельным ПАО «Т Плюс»

Учет отпуска тепла от котельных организован на всех котельных ПАО «Т Плюс» города Тольятти. Характеристики коммерческих и технологических приборов учета тепла от котельных представлены в таблице 2.57.

Таблица 2.57 – Приборы учета отпущенного тепла котельными ПАО «Т Плюс»

ОБОСНОВЫВАЮЩИЕ МАТЕРИАЛЫ К СХЕМЕ ТЕПЛОСНАБЖЕНИЯ ГОРОДСКОГО ОКРУГА ТОЛЬЯТТИ НА ПЕРИОД ДО 2038 (АКТУАЛИЗАЦИЯ НА 2023 ГОД). ГЛАВА 1 «СУЩЕСТВУЮЩЕЕ ПОЛОЖЕНИЕ В СФЕРЕ ПРОИЗВОДСТВА, ПЕРЕДАЧИ И ПОТРЕБЛЕНИЯ ТЕПЛОВОЙ ЭНЕРГИИ ДЛЯ ЦЕЛЕЙ ТЕПЛОСНАБЖЕНИЯ»

№ П/П	Наименование оборудования		Ед. изм.	Кол-во	Зав. №	Дата поверки	Дата очередной поверки	Назначение	Тип УУ	
1	Котельная №2 Узел учета на базе комплекта теплосчетчика ЛОГИКА СПТ961.2	Тепловычислитель СПТ961.2	шт.	1	33274	30.04.2020	30.04.2024		Технический учет	
		Комплект термопреобразователей сопротивления КТСП-НЗ.2.05.13.3.3.3	шт.	6	36 911	25.06.2020	24.06.2025	T1, T2 Ду800	Технический учет	
					36906	25.06.2020	24.06.2025	T1, T2 Ду200	Технический учет	
					36793	29.05.2020	28.06.2025	Ду150/80	Технический учет	
					36747	14.05.2020	13.05.2025	Подпитка 1,2 и 3,4	Технический учет	
					43869	29.10.2019	28.10.2024	Узел ХВС №2,4	Технический учет	
					34 480	25.06.2020	24.06.2025	Узел ХВС №3	Технический учет	
		T6	Преобразователь расхода электромагнитный ПРЭМ-80	шт.	6	743 777	27.03.2020	27.03.2024	Отопление ПЧ к ТЗПО	Технический учет
		T5				739564	27.03.2020	27.03.2024	Отопление ПЧ к ТЗПО	Технический учет
		T7				735851	06.06.2020	06.06.2024	Подпитка 1,2	Технический учет
		T8				736901	06.06.2020	06.06.2024	Подпитка 3,4	Технический учет
		T11				740422	02.06.2020	02.06.2024	Узел ХВС №3	Коммерческий
		T10				740 425	02.06.2020	02.06.2024	Узел ХВС №2	Коммерческий
		T9	Преобразователь расхода электромагнитный ПРЭМ-150	шт.	1	748461	17.07.2020	17.07.2024	Узел ХВС №1	Коммерческий
		T12	Преобразователь расхода электромагнитный ПРЭМ-50	шт.	1	743430	02.06.2020	02.06.2024	Узел ХВС №4	Коммерческий
		Преобразователь давления измерительный СДВ-И	шт.	12	A62260	26.06.2020	25.06.2025	T1 Ду800	Технический учет	
					A663362	26.06.2020	25.06.2025	T2 Ду800	Технический учет	
					167	29.07.2020	29.07.2025	T1 Ду200	Технический учет	
					168	29.07.2020	29.07.2025	T2 Ду200	Технический учет	
					A638461	14.05.2020	13.05.2025	T1, T2 Ду150 к ТЗПО	Технический учет	
					A638462	14.05.2020	13.05.2025	T1, T2 Ду150 к ТЗПО	Технический учет	
					A614963	12.07.2020	11.07.2025	Подпитка	Технический учет	
					A614953	13.07.2020	12.07.2025	Подпитка	Технический учет	
					A660904	11.06.2020	11.06.2025	Узел ХВС №1	Технический учет	
					A614957	13.07.2020	13.07.2025	Узел ХВС №4	Технический учет	
					A614988	13.07.2020	13.07.2025	Узел ХВС №3	Технический учет	
					A614958	13.07.2020	13.07.2025	Узел ХВС №2	Технический учет	
			Расходомер-счетчик ультразвуковой РУС-1-000-34000-P-S	компл.	1	11763	16.08.2019	16.08.2023	Ду80	Технический учет
			Расходомер-счетчик ультразвуковой РУС-1-000-34000-P-S	компл.	1	11764	16.08.2019	16.08.2023	Ду200	Технический учет
			Расходомер-счетчик ультразвуковой РУС-1МК-800-800-200-200-C--G-D-75/75/120/120-P	компл.	1	16012	20.07.2020	20.07.2024	Ду800	Технический учет
			Адаптер измерительный АДС97	шт.	2	2459	12.03.2019	12.03.2023		Технический учет
						2708	23.04.2020	23.04.2024		Технический учет

ОБОСНОВЫВАЮЩИЕ МАТЕРИАЛЫ К СХЕМЕ ТЕПЛОСНАБЖЕНИЯ ГОРОДСКОГО ОКРУГА ТОЛЬЯТТИ НА ПЕРИОД ДО 2038 (АКТУАЛИЗАЦИЯ НА 2023 ГОД). ГЛАВА 1 «СУЩЕСТВУЮЩЕЕ ПОЛОЖЕНИЕ В СФЕРЕ ПРОИЗВОДСТВА, ПЕРЕДАЧИ И ПОТРЕБЛЕНИЯ ТЕПЛОВОЙ ЭНЕРГИИ ДЛЯ ЦЕЛЕЙ ТЕПЛОСНАБЖЕНИЯ»

№ П/П	Наименование оборудования		Ед. изм.	Кол-во	Зав. №	Дата поверки	Дата очередной поверки	Назначение	Тип УУ		
2	Котельная №3 Узел учета на базе комплекта теплосчетчика ЛОГИКА СПТ961.2		Тепловычислитель СПТ961.2	шт.	1	33388	16.06.2020	15.06.2024		Технический учет	
			Комплект термопреобразователей сопротивления КТСП-НЗ.2.06.13.3.3.3	компл.	1	36745	14.05.2020	13.05.2025	Сетевая вода Т1, Т2		Технический учет
			Комплект термопреобразователей сопротивления КТСП-НЗ.2.04.13.3.3.3	компл.	1	36909	25.06.2020	24.06.2025	Сетевая вода Т3, Т4		Технический учет
			Комплект термопреобразователей сопротивления КТСП-НЗ.2.04.13.3.3.3	компл.	1	34474	25.06.2020	24.06.2025	Узел учета ХВС и подпитка		Технический учет
		Т1	Преобразователь расхода электромагнитный ПРЭМ-100	шт.	1	741191	01.06.2020	31.05.2024	Сетевая вода Ду100		Технический учет
		Т2	Преобразователь расхода электромагнитный ПРЭМ-100	шт.	1	751841	25.06.2020	24.06.2024	Сетевая вода Ду100		Технический учет
		Т3	Преобразователь расхода электромагнитный ПРЭМ-40	шт.	1	743685	11.06.2020	10.06.2024	Сетевая вода Ду40		Технический учет
		Т94	Преобразователь расхода электромагнитный ПРЭМ-20	шт.	1	750081	21.06.2020	20.06.2024	Подпитка		Технический учет
		Т4	Преобразователь расхода электромагнитный ПРЭМ-20	шт.	1	744310	21.12.2019	20.12.2023	Сетевая вода Ду20		Технический учет
			Преобразователь расхода электромагнитный ПРЭМ-32	шт.	1	746338	17.06.2020	16.06.2024	Узел учета ХВС		Коммерческий
			Преобразователь давления измерительный СДВ-И	шт.	1	A660912	11.06.2020	10.06.2025	Сетевая вода Т1		Технический учет
			Преобразователь давления измерительный СДВ-И	шт.	1	A660913	11.06.2020	10.06.2025	Сетевая вода Т2		Технический учет
			Преобразователь давления измерительный СДВ-И	шт.	1	A661618	23.06.2020	22.06.2025	Сетевая вода Т3		Технический учет
			Преобразователь давления измерительный СДВ-И	шт.	1	A661617	23.06.2020	22.06.2025	Сетевая вода Т4		Технический учет
			Преобразователь давления измерительный СДВ-И	шт.	1	A661712	23.06.2020	22.06.2025	Подпитка		Технический учет
			Преобразователь давления измерительный СДВ-И	шт.	1	A661711	23.06.2020	22.06.2025	Узел учета ХВС		Технический учет
			Адаптер измерительный АДС97	шт.	1	02717	30.04.2020	29.04.2024			Технический учет
3	Котельная №4 Узел учета на базе комплекта теплосчетчика ЛОГИКА СПТ961.2		Тепловычислитель СПТ961.2	шт.	1	33276	30.04.2020	29.04.2024		Технический учет	
			Комплект термопреобразователей сопротивления КТСП-НЗ.2.06.13.3.3.3	компл.	1	43880	30.06.2020	29.06.2025	Подпитка и ХВС		Технический учет
			Комплект термопреобразователей сопротивления КТСП-НЗ.2.04.13.3.3.3	компл.	1	36751	14.05.2020	13.05.2025	Сетевая вода Т1 и Т2		Технический учет
		Т1	Преобразователь расхода электромагнитный ПРЭМ-50	шт.	1	732542	17.03.2020	16.03.2024	Сетевая вода Т1		Технический учет
		Т2	Преобразователь расхода электромагнитный ПРЭМ-50	шт.	1	735883	17.03.2020	16.03.2024	Сетевая вода Т2		Технический учет
	Преобразователь расхода	шт.	1	748400	09.04.2020	08.04.2024	Подпитка		Технический учет		

ОБОСНОВЫВАЮЩИЕ МАТЕРИАЛЫ К СХЕМЕ ТЕПЛОСНАБЖЕНИЯ ГОРОДСКОГО ОКРУГА ТОЛЬЯТТИ НА ПЕРИОД ДО 2038 (АКТУАЛИЗАЦИЯ НА 2023 ГОД). ГЛАВА 1 «СУЩЕСТВУЮЩЕЕ ПОЛОЖЕНИЕ В СФЕРЕ ПРОИЗВОДСТВА, ПЕРЕДАЧИ И ПОТРЕБЛЕНИЯ ТЕПЛОВОЙ ЭНЕРГИИ ДЛЯ ЦЕЛЕЙ ТЕПЛОСНАБЖЕНИЯ»

№ П/П	Наименование оборудования		Ед. изм.	Кол-во	Зав. №	Дата поверки	Дата очередной поверки	Назначение	Тип УУ
		электромагнитный ПРЭМ-20							
		Преобразователь расхода электромагнитный ПРЭМ-20	шт.	1	742821	09.04.2020	08.04.2024	Узел учета ХВС	Коммерческий
		Преобразователь давления измерительный СДВ-И	шт.	1	A614982	24.09.2020	23.09.2025	Узел учета ХВС	Технический учет
		Преобразователь давления измерительный СДВ-И	шт.	1	A614951	13.07.2020	12.07.2025	Сетевая вода Т1	Технический учет
		Преобразователь давления измерительный СДВ-И	шт.	1	A614952	13.07.2020	12.07.2025	Сетевая вода Т2	Технический учет
		Преобразователь давления измерительный СДВ-И	шт.	1	A614961	13.07.2020	12.07.2025	Подпитка	Технический учет
4	Котельная №5 Узел учета на базе комплекта теплосчетчика ЛОГИКА СПТ961.2	Тепловычислитель СПТ961.2	шт.	1	33277	30.04.2020	29.04.2024		Технический учет
		Комплект термопреобразователей сопротивления КТСП-НЗ.2.04.13.3.3.3	компл.	1	36795	10.06.2020	09.06.2025	Сетевая вода Т1, Т2	Технический учет
		Комплект термопреобразователей сопротивления КТСП-НЗ.2.05.13.3.3.3	компл.	1	43872	30.06.2020	29.06.2025	Подпитка и ХВС	Технический учет
		Преобразователь расхода электромагнитный ПРЭМ-20	шт.	1	741337	17.06.2020	16.04.2024	Узел учета ХВС	Коммерческий
		Т1 Преобразователь расхода электромагнитный ПРЭМ-20	шт.	1	749633	21.06.2020	20.06.2024	Сетевая вода Т1	Технический учет
		Т2 Преобразователь расхода электромагнитный ПРЭМ-20	шт.	1	749651	21.06.2020	20.06.2024	Сетевая вода Т2	Технический учет
		Преобразователь расхода электромагнитный ПРЭМ-20	шт.	1	749581	21.06.2020	20.06.2024	Подпитка	Технический учет
		Преобразователь давления измерительный СДВ-И	шт.	1	A614987	13.07.2020	12.07.2025	Сетевая вода Т1	Технический учет
		Преобразователь давления измерительный СДВ-И	шт.	1	A658960	18.05.2020	17.05.2025	Сетевая вода Т2	Технический учет
		Преобразователь давления измерительный СДВ-И	шт.	1	A645274	29.01.2020	28.01.2025	Подпитка	Технический учет
Преобразователь давления измерительный СДВ-И	шт.	1	A645260	29.01.2020	28.01.2025	Узел учета ХВС	Технический учет		
5	Котельная №7 Узел учета на базе комплекта теплосчетчика ЛОГИКА СПТ961.2	Тепловычислитель СПТ961.2	шт.	1	33353	01.06.2020	31.05.2024		Технический учет
		Адаптер измерительный АДС97	шт.	1	02706	23.04.2020	22.04.2024		Технический учет
		Комплект термопреобразователей сопротивления КТСП-НЗ.2.05.13.3.3.3	компл.	1	36746	14.05.2020	13.05.2025	Сетевая вода Т1 и Т2	Технический учет
		Комплект термопреобразователей сопротивления КТСП-НЗ.2.04.13.3.3.3	компл.	1	43882	30.06.2020	29.06.2025	Подпитка и ГВС	Технический учет
		Термометр платиновый технический ТПТ-1	шт.	1	1661	25.06.2020	24.06.2024	Узел учета ХВС	Технический учет
		Т1 Преобразователь расхода электромагнитный ПРЭМ-80	шт.	1	736975	06.06.2020	05.06.2024	Сетевая вода Т1	Технический учет
		Т2 Преобразователь расхода электромагнитный ПРЭМ-	шт.	1	735863	06.06.2020	05.06.2024	Сетевая вода Т2	Технический учет

ОБОСНОВЫВАЮЩИЕ МАТЕРИАЛЫ К СХЕМЕ ТЕПЛОСНАБЖЕНИЯ ГОРОДСКОГО ОКРУГА ТОЛЬЯТТИ НА ПЕРИОД ДО 2038 (АКТУАЛИЗАЦИЯ НА 2023 ГОД). ГЛАВА 1 «СУЩЕСТВУЮЩЕЕ ПОЛОЖЕНИЕ В СФЕРЕ ПРОИЗВОДСТВА, ПЕРЕДАЧИ И ПОТРЕБЛЕНИЯ ТЕПЛОВОЙ ЭНЕРГИИ ДЛЯ ЦЕЛЕЙ ТЕПЛОСНАБЖЕНИЯ»

№ П/П	Наименование оборудования	Ед. изм.	Кол-во	Зав. №	Дата поверки	Дата очередной поверки	Назначение	Тип УУ		
	80									
	Преобразователь расхода электромагнитный ПРЭМ-20	шт.	1	748394	09.04.2020	08.04.2024	Подпитка	Технический учет		
	T3 Преобразователь расхода электромагнитный ПРЭМ-20	шт.	1	748265	09.04.2020	08.04.2024	ГВС	Технический учет		
	Преобразователь расхода электромагнитный ПРЭМ-20	шт.	1	742819	09.04.2020	08.04.2024	Узел учета ХВС	Коммерческий		
	Преобразователь давления измерительный СДВ-И	шт.	1	A614954	13.07.2020	12.07.2025	Сетевая вода Т1	Технический учет		
	Преобразователь давления измерительный СДВ-И	шт.	1	A658959	18.05.2020	17.05.2025	Подпитка	Технический учет		
	Преобразователь давления измерительный СДВ-И	шт.	1	A658958	18.05.2020	17.05.2025	Сетевая вода Т2	Технический учет		
	Преобразователь давления измерительный СДВ-И	шт.	1	A645273	29.01.2020	28.01.2025	ГВС	Технический учет		
	Преобразователь давления измерительный СДВ-И	шт.	1	A614981	13.07.2020	12.07.2025	Узел учета ХВС	Технический учет		
	6	Котельная №8 Узел учета на базе комплекта теплосчетчика ЛОГИКА СПТ961.2	Тепловычислитель СПТ961.2	шт.	1	33382	16.06.2020	15.06.2024		Технический учет
			Адаптер измерительный АДС97	шт.	1	02755	09.06.2020	08.06.2024		Технический учет
			Комплект термопреобразователей сопротивления КТСП-НЗ.2.08.13.3.3.3	компл.	1	34477	25.06.2020	24.06.2025	Подпитка 1 и 2	Технический учет
			Комплект термопреобразователей сопротивления КТСП-НЗ.2.08.13.3.3.4	компл.	1	36791	10.06.2020	09.06.2025	Ду500	Технический учет
			Комплект термопреобразователей сопротивления КТСП-НЗ.2.08.13.3.3.5	компл.	1	34476	25.06.2020	24.06.2025	Узел учета ХВС 1 и 2	Технический учет
Преобразователь расхода электромагнитный ПРЭМ-50			шт.	1	746177	21.06.2020	20.06.2024	Подпитка 1, насосы №1 и №2	Технический учет	
Преобразователь расхода электромагнитный ПРЭМ-50			шт.	1	748945	10.06.2020	09.06.2024	Подпитка 2, насосы №3 и №4	Технический учет	
Преобразователь расхода электромагнитный ПРЭМ-80			шт.	1	743381	17.06.2020	16.06.2024	Узел учета ХВС №1	Коммерческий	
Преобразователь расхода электромагнитный ПРЭМ-50			шт.	1	745570	17.06.2020	16.06.2024	Узел учета ХВС №2	Коммерческий	
Преобразователь давления измерительный СДВ-И			шт.	1	A661571	22.06.2020	21.06.2025	Подпитка 2	Технический учет	
Преобразователь давления измерительный СДВ-И			шт.	1	A661568	22.06.2021	21.06.2026	Подпитка 1	Технический учет	
Преобразователь давления измерительный СДВ-И			шт.	1	A661195	13.06.2020	12.06.2025	Узел учета ХВС №1	Технический учет	
Преобразователь давления измерительный СДВ-И			шт.	1	A661196	13.06.2020	12.06.2025	Узел учета ХВС №2	Технический учет	
T1 Преобразователь давления измерительный СДВ-И			шт.	1	A636420	14.05.2020	13.05.2025	Ду500	Технический учет	
T2 Преобразователь давлени-	шт.	1	A660918	11.06.2020	10.06.2025	Ду500	Технический			

ОБОСНОВЫВАЮЩИЕ МАТЕРИАЛЫ К СХЕМЕ ТЕПЛОСНАБЖЕНИЯ ГОРОДСКОГО ОКРУГА ТОЛЬЯТТИ НА ПЕРИОД ДО 2038 (АКТУАЛИЗАЦИЯ НА 2023 ГОД). ГЛАВА 1 «СУЩЕСТВУЮЩЕЕ ПОЛОЖЕНИЕ В СФЕРЕ ПРОИЗВОДСТВА, ПЕРЕДАЧИ И ПОТРЕБЛЕНИЯ ТЕПЛОВОЙ ЭНЕРГИИ ДЛЯ ЦЕЛЕЙ ТЕПЛОСНАБЖЕНИЯ»

№ П/П	Наименование оборудования		Ед. изм.	Кол-во	Зав. №	Дата поверки	Дата очередной поверки	Назначение	Тип УУ
		ния измерительный СДВ-И							учет
		Расходомер-счетчик ультразвуковой РУС-1МК-500-500-С--G-D-95/90-Р	компл.	1	16011	07.09.2020	06.09.2024	Сетевая вода Ду500	Технический учет
7	Котельная №14 Узел учета на базе комплекта теплосчетчика ЛОГИКА СПТ961.2	Тепловычислитель СПТ961.2	шт.	1	33385	16.06.2020	15.06.2024		Технический учет
		Адаптер измерительный АДС97	шт.	1	02725	30.04.2020	29.04.2024		Технический учет
		Комплект термопреобразователей сопротивления КТСП-НЗ.2.05.13.3.3.3	компл.	1	36907	25.06.2020	24.06.2025	Сетевая вода Т1 и Т2 Ду200	Технический учет
		Комплект термопреобразователей сопротивления КТСП-НЗ.2.05.13.3.3.3	компл.	1	36794	10.06.2020	09.06.2025	Сетевая вода Т1 и Т3 Ду150	Технический учет
		Комплект термопреобразователей сопротивления КТСП-НЗ.2.05.13.3.3.3	компл.	1	34478	25.06.2020	24.06.2025	ГВС Т3 и Т4	Технический учет
		Комплект термопреобразователей сопротивления КТСП-НЗ.2.05.13.3.3.3	компл.	1	34475	25.06.2020	24.06.2025	ХВС и подпитка	Технический учет
		Т1 Преобразователь расхода электромагнитный ПРЭМ-80	шт.	1	749079	26.05.2020	25.06.2024	Сетевая вода Ду150 от СО1	Технический учет
		Т1 Преобразователь расхода электромагнитный ПРЭМ-80	шт.	1	747814	26.05.2020	25.06.2024	Сетевая вода Ду150 от СО1	Технический учет
		Т1 Преобразователь расхода электромагнитный ПРЭМ-100	шт.	1	743207	01.06.2020	31.05.2024	Сетевая вода Ду200 от СО2	Технический учет
		Т2 Преобразователь расхода электромагнитный ПРЭМ-100	шт.	1	751880	25.06.2020	24.06.2024	Сетевая вода Ду200 от СО2	Технический учет
		Преобразователь расхода электромагнитный ПРЭМ-20	шт.	1	749654	21.06.2020	20.06.2024	Подпитка	Технический учет
		Т3 Преобразователь расхода электромагнитный ПРЭМ-32	шт.	1	746355	11.06.2020	10.06.2024	ГВС	Технический учет
		Т4 Преобразователь расхода электромагнитный ПРЭМ-20	шт.	1	746505	21.06.2020	20.06.2024	ГВС	Технический учет
		Преобразователь расхода электромагнитный ПРЭМ-32	шт.	1	746307	17.06.2020	16.06.2024	Узел учета ХВС	Коммерческий
		Преобразователь давления измерительный СДВ-И	шт.	1	A635659	06.12.2019	05.12.2024	Т1 Ду200 в СО2	Технический учет
		Преобразователь давления измерительный СДВ-И	шт.	1	A661197	13.06.2020	12.06.2025	Т2 Ду200 в СО2	Технический учет
		Преобразователь давления измерительный СДВ-И	шт.	1	A635660	06.12.2019	05.12.2024	Т1 Ду150	Технический учет
		Преобразователь давления измерительный СДВ-И	шт.	1	A661198	13.06.2020	12.06.2025	Т2 Ду150 в СО2	Технический учет
		Преобразователь давления измерительный СДВ-И	шт.	1	A661199	13.06.2020	12.06.2025	ГВС Т3	Технический учет
		Преобразователь давления измерительный СДВ-И	шт.	1	A661200	13.06.2020	12.06.2025	ГВС Т4	Технический учет
Преобразователь давления измерительный СДВ-И	шт.	1	A661698	23.06.2020	22.06.2025	ХВС	Технический учет		

№ П/П	Наименование оборудования	Ед. изм.	Кол-во	Зав. №	Дата поверки	Дата очередной поверки	Назначение	Тип УУ
	И							
	Преобразователь давления измерительный СДВ-И	шт.	1	A661697	23.06.2020	22.06.2025	Подпитка	Технический учет

2.1.2.1.9 Характеристика водоподготовки и подпиточных устройств на котельных ПАО «Т Плюс»

Водоподготовительные установки присутствуют на котельных №№ 2, 4, 8 и 14. Все ВПУ работают на основе Na-катионирования.

ВПУ котельной №2 - 100 т/час, собственные нужды- мах-7 т/час, срок службы – не установлен. Количество аккумуляторных баков-2 X 250 м3.

ВПУ котельной №4 - 1 (т/ч), срок службы – 31 лет, собственные нужды 0 (т/ч), количество и емкость баков-аккумуляторов теплоносителя - 0

ВПУ котельной №5 – 0,01 (т/ч), срок службы – 31 лет, собственные нужды (т/ч), количество и емкость баков-аккумуляторов теплоносителя - 0

ВПУ котельной №7 - 1 (т/ч), срок службы – 31 лет, собственные нужды 0 (т/ч), количество и емкость баков-аккумуляторов теплоносителя – 0

ВПУ котельной №8 - 100 (т/ч), срок службы – 31 лет, собственные нужды 15 (т/ч), количество и емкость баков-аккумуляторов теплоносителя - 0

ВПУ котельной №14 -50 (т/ч), срок службы-не установлен, собственные нужды отсутствие расходомера (т/ч), баков-аккумуляторов теплоносителя-нет

Нормативная величина утечек от котельной №2 и №8 – 48,6 т/ч

В таблице 2.57 приведены данные по фильтрам ВПУ котельных №№2 ,8, 14.

Таблица 2.58 – Состав фильтров на ВПУ котельных №№ 2, 8, 14 ПАО «Т Плюс» г.о. Тольятти

Котельная № 2	
Na-катионит.фильтр № 1 Нсл.=2,5м	d 2000 мм
Na-катионит.фильтр № 2 Нсл.=2,5м	d 2000 мм
Na-катионит.фильтр № 3 Нсл.=2,5м	d 2000 мм
Na-катионит.фильтр № 4 Нсл.=2,5м	d 2000 мм
Na-катионит.фильтр № 5 Нсл.=2,5м	d 2000 мм
Na-катионит.фильтр № 6 Нсл.=2,5м	d 2000 мм
Na-катионит.фильтр № 7 Нсл.=2,5м	d 2000 мм
Na-катионит.фильтр № 8 Нсл.=2,5м	d 2500 мм
Котельная № 8	
Na-катионит.фильтр № 1	d 1500 мм

Na-катионит.фильтр № 2	d 1500 мм
Na-катионит.фильтр № 3	d 1500 мм
Na-катионит.фильтр № 4	d 1500 мм
Фильтр осветлительный № 1	ФОВ-1,0-0,6
Фильтр осветлительный № 2	ФОВ-1,0-0,6
Котельная №14	
Na-катионит. Фильтр №1	Ф 1200 мм
Солерастворитель	Ф 700 мм

На рисунках 2.39 ÷ 2.40 представлены технологические схемы химводоподготовки котельных №№ 8 и 2.

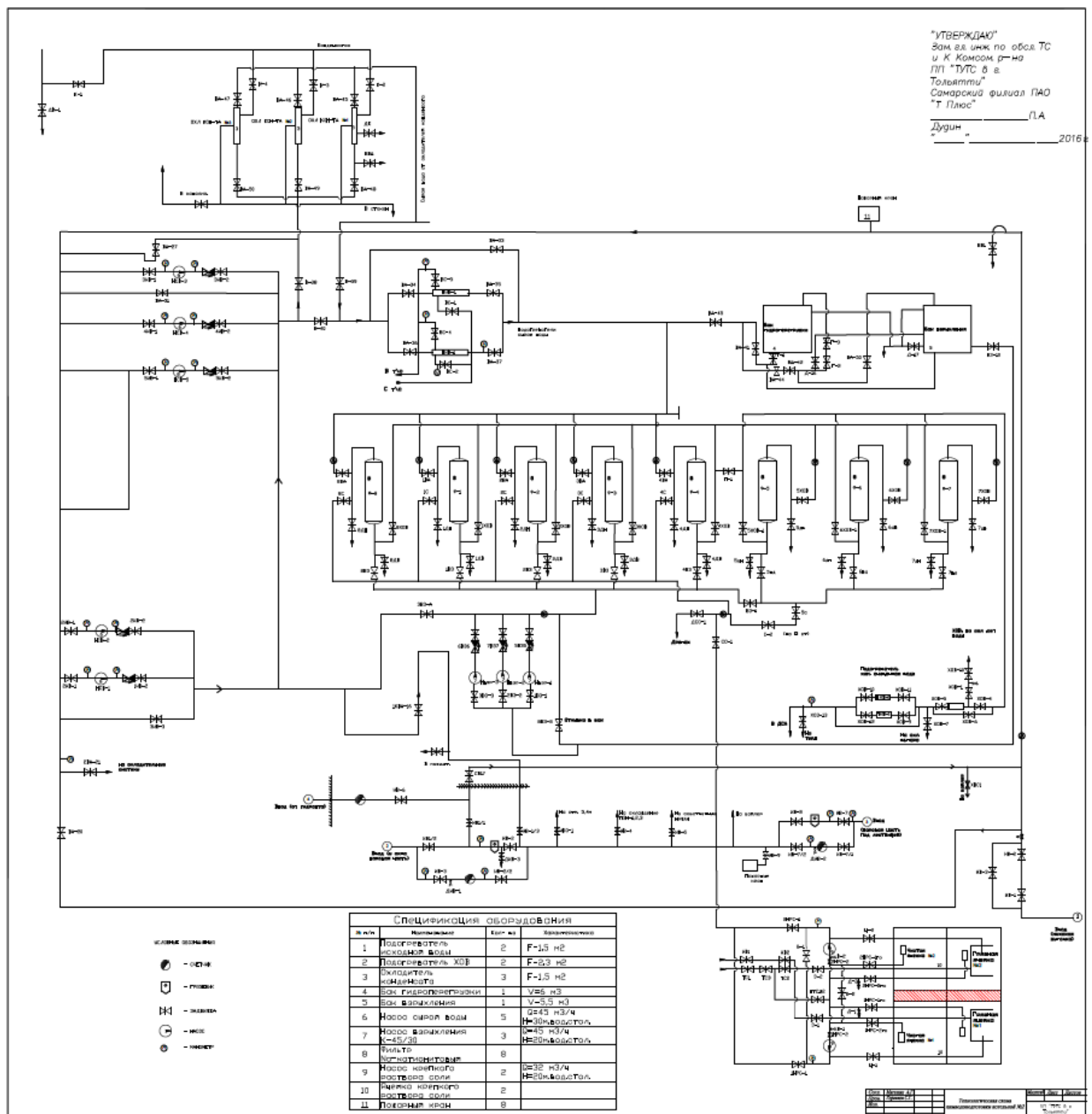


Рисунок 2.39 – Схема ХВО котельной № 2

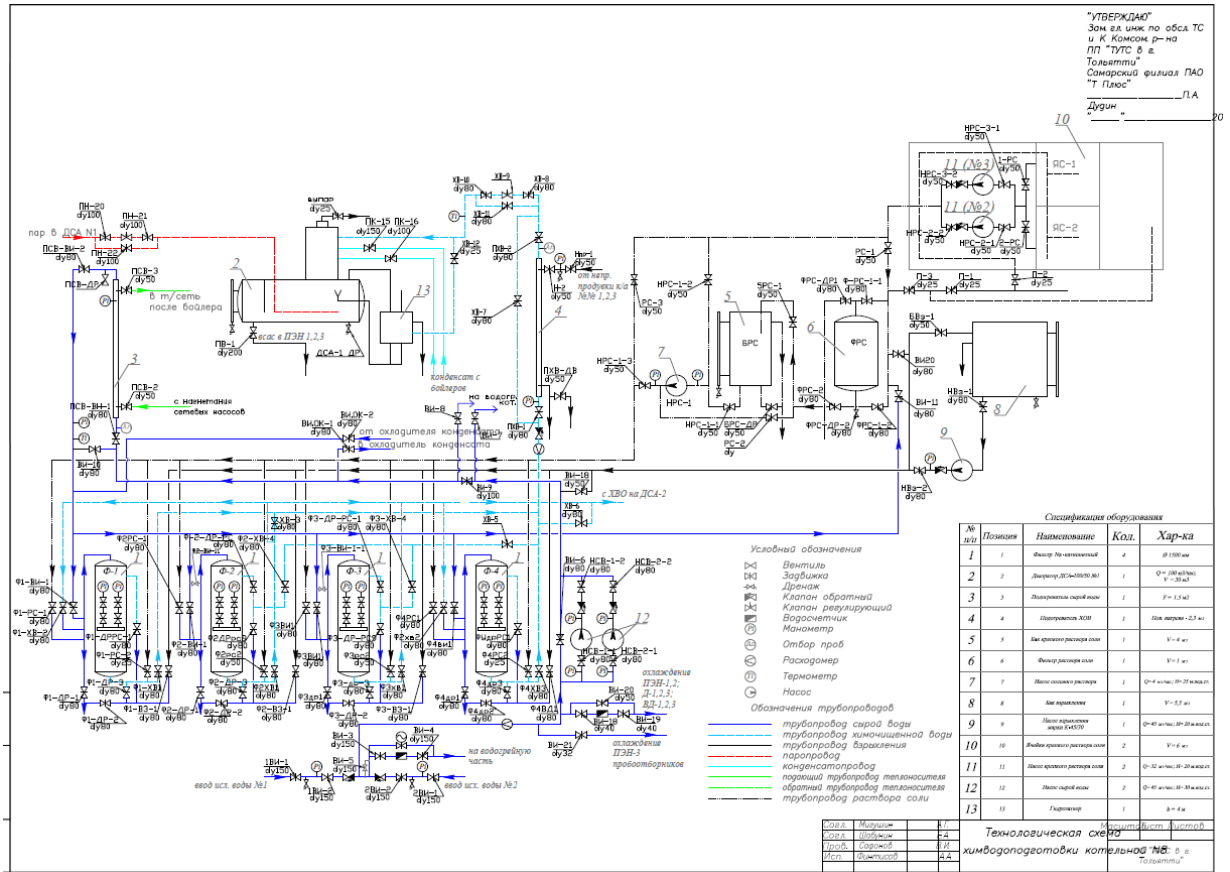


Рисунок 2.40 – Схема ХВО котельной № 8

2.1.2.1.10 Статистика отказов и восстановлений оборудования источников тепловой энергии

Отказы на оборудовании котельных, приведшие к прекращению подачи тепла потребителям сверх установленных нормативами документами сроков за 2017 ÷ 2021 годы отсутствуют.

2.1.2.1.11 Предписания надзорных органов по запрещению дальнейшей эксплуатации источников тепловой энергии

На 2017 - 2021 гг. предписания надзорных органов по запрещению дальнейшей эксплуатации оборудования котельных не выдавались.

2.1.2.1.12 Проектный и установленный топливный режим котельных ПАО «Т Плюс»

Проектным и установленным топливным режимом на котельных природный газ. На котельных №№ 2 и 8 в качестве резервного топлив используется и предусмотрен проектом мазут.

В мазутном хозяйстве котельных №№ 2, 8 имеются: три резервуара емкостью по 3000 м³ (котельная № 2), два резервуара емкостью по 1000 м³ (котельная № 8).

НСЗ и НУР не разрабатываются.

В 2021 году мазут не использовался.

Таблица 2.59 – Характеристики и расход природного газа, сжигаемого на котельных ПАО «Т Плюс»

Источник	Природный газ			
	Калорийность, средняя за год Q _{нр} , ккал/м ³	Приход топлива за год, тыс. м ³	Расход на производство, тыс. м ³	Расход на сторону, тыс. м ³
2021				
Котельная №2	8099	67359,5	67359,5	0
Котельная №3	8099	846,7	846,7	0
Котельная №4	8092	335,1	335,1	0
Котельная №5	8073	25,7	25,7	0
Котельная №7	8103	100,8	100,8	0
Котельная №8	8072	25587,3	25587,3	0
Котельная №14	8066	1300,6	1300,6	0
2020				
Котельная №2	8200	65696,3	65696,3	0
Котельная №3	8200	757,1	757,1	0
Котельная №4	8200	336,3	336,3	0
Котельная №5	8200	23,8	23,8	0
Котельная №7	8200	98,8	98,8	0
Котельная №8	8200	22198,2	22198,2	0
Котельная №14	8200	1182,5	1182,5	0
2019				
Котельная №2	8143	68412,7	68412,7	0
Котельная №3	8136	834,6	834,6	0
Котельная №4	8136	304,8	304,8	0
Котельная №5	8146	26,4	26,4	0
Котельная №7	8125	175,4	175,4	0
Котельная №8	8127	23901,5	23901,5	0
Котельная №14	8130	1331,5	1331,5	0
2018				
Котельная №2	8138	72084	72084	0
Котельная №3	8138	935	935	0
Котельная №4	8138	326	326	0
Котельная №5	8138	28	28	0
Котельная №7	8138	228	228	0
Котельная №8	8199	22548	22548	0
Котельная №14	8138	1459	1459	0

Источник	Природный газ			
	Калорийность, средняя за год Q _{нр} , ккал/м ³	Приход топлива за год, тыс. м ³	Расход на производство, тыс. м ³	Расход на сторону, тыс. м ³
2017				
Котельная №2	8160	68679	68679	0
Котельная №3	8160	905	905	0
Котельная №4	8160	316	316	0
Котельная №5	8160	31	31	0
Котельная №7	8160	225	225	0
Котельная №8	8160	25022	25022	0
Котельная №14	8160	1362	1362	0

Характеристики мазута при проведении инвентаризации:

- низшая теплота сгорания 9774 Ккал/м³
- влажность 4,4%
- зольность 0,086%
- содержание серы 2,27%

Мазутное хозяйство имеется на котельных №2 (стальные вертикальные резервуары РВС 3 шт. по 3000 м³) и №8 (железобетонные горизонтальные резервуары ЖБР 2 шт по 1000 м³).

2.1.2.1.13 Эксплуатационные показатели котельных ПАО «Т Плюс»

Таблица 2.60 – Эксплуатационные показатели котельных ПАО «Т Плюс» в 2020 году

Наименование показателя	Ед. изм.	Котельная №2	Котельная №3	Котельная №4	Котельная №5	Котельная №7	Котельная №8	Котельная №14
Выработка тепловой энергии	Тыс. Гкал	505,722	5,736	1,856	0,180	0,653	171,033	7,713
Отпуск тепловой энергии с коллекторов	Тыс. Гкал	489,748	5,733	1,847	0,18	0,652	166,06	7,694
Собственные нужды	Тыс. Гкал	15,974	0,003	0,009	0	0,001	4,973	0,019
Расход электроэнергии на производство тепловой энергии	кВтч	7951,8	197,5	30,5	1,2	17,9	1737,3	183,9
Расход теплоносителя на производство тепловой энергии	Тыс. м3	14749,570	697,187	235,124	17,982	142,084	4367,330	798,156
Наличие приборов учета отпуска тепловой энергии в тепловую сеть		нет	нет	нет	нет	нет	нет	нет
Наличие ВПУ		да					да	
Вид основного топлива		пр газ	пр газ	пр газ	пр газ	пр газ	пр газ	пр газ
Средняя теплотворная способность топлива	ккал/кг	8200	8200	8200	8200	8200	8200	8200
Расход основного топлива условного	тут	76944,9	886,3	394,2	27,8	115,8	25944,7	1381,4
Расход основного	тыс.м3	65696,3	757,1	336,3	23,8	98,8	22198,2	1182,5

Наименование показателя	Ед. изм.	Котельная №2	Котельная №3	Котельная №4	Котельная №5	Котельная №7	Котельная №8	Котельная №14
топлива натурального								
Вид резервного топлива		мазут					мазут	
Расход резервного топлива условного	т.у.т	5,6					0,4	
Расход резервного топлива натурального	тнт	4					0,3	

Таблица 2.61 – Эксплуатационные показатели котельных ПАО «Т Плюс» в 2021 году

Наименование показателя	Ед. изм.	Котельная №2	Котельная №3	Котельная №4	Котельная №5	Котельная №7	Котельная №8	Котельная №14
Выработка тепловой энергии	Тыс. Гкал	508,128	6,276	2,060	0,191	0,644	195,041	8,049
Отпуск тепловой энергии с коллекторов	Тыс. Гкал	492,569	6,274	2,053	0,191	0,643	189,969	8,029
Собственные нужды, вода	Тыс. Гкал	15,559	0,002	0,007	0	0,001	5,072	0,020
			0,002	0,007	0	0,001		0,020
пар		15,559					5,072	
Расход электроэнергии на производство тепловой энергии	кВтч	н/д	н/д	н/д	н/д	н/д	н/д	н/д
Расход теплоносителя на производство тепловой энергии	м3	н/д	н/д	н/д	н/д	н/д	н/д	н/д
Наличие приборов учета отпуска тепловой энергии в тепловую сеть		нет	нет	нет	нет	нет	нет	нет
Наличие ВПУ		да					да	
Средняя теплотворная способность топлива	ккал/кг	8099	8099	8092	8073	8103	8072	8066
Вид основного топлива		пр газ	пр газ	пр газ	пр газ	пр газ	пр газ	пр газ
Расход основного топлива условного	тут	77931	980	387	30	117	29506	1499
Расход основного топлива натурального	тнт (тыс.м3)	67360	847	335	26	101	25587	1301
Вид резервного топлива		мазут					мазут	
Расход резервного топлива условного	т.у.т	0					0	
Расход резервного топлива натурального	тнт	0					0	

2.1.2.2 Котельная БМК-34 АО «Газпром теплоэнерго Самара»

АО «Газпром теплоэнерго Самара» (ранее АО «Газпром теплоэнерго Тольятти») от собственной котельной БМК-34 с установленной тепловой мощностью 30 Гкал/ч

обеспечивает теплом абонентов мкр. Поволжский. Тепловые сети котельной находятся в эксплуатации ТoTC филиала «Самарский» ПАО «Т Плюс».

Место расположения котельной: Муниципальный район Ставропольский, сельское поселение Узюково, 100м северо-западнее пересечения автодороги Тольятти – мкр. Поволжский и автодороги мкр. Поволжский – с. Пискалы

Котельная блочная, запроектирована в двухконтурном исполнении (котлы изолированы от контура котельная – потребитель через теплообменники).

2.1.2.2.1 Структура и технические характеристики основного оборудования котельной БМК-34

Структура, состав и технические характеристики основного оборудования котельной на 2021 год, представлены в таблице 2.62.

Таблица 2.62 – Состав и технические характеристики основного оборудования котельных БМК-34

№ п/п	Тип (марка) котла, завод-изготовитель	Режим паровой/водогрейный	Год установки котла	Мощность котла, Гкал/ч	Мощность котельной, Гкал/ч	УРУТ по котлам, кг у.т./Гкал	КПД котлов, %	УРУТ по котельной, кг у.т./Гкал	Дата обследования котлов	Топливо основное/резервное
1	КВГМ-11,63-150П	Водогрейный	2006	11,63	30,00		92	140,2	2021	Природный газ/ пропан+бутан
2	КВГМ-11,63-150П	Водогрейный	2006	11,63			92		2021	
3	КВГМ-11,63-150П	Водогрейный	2006	11,63			92		2021	

На котельной установлены три котла Подольского котельного завода КВГМ-11,63-150 с горелками Marathon 10003.3. Паспортный срок службы котлов составляет 20 лет, котлы отработали по 15 лет.

2.1.2.2.2 Параметры установленной тепловой мощности. Ограничения тепловой мощности и параметры располагаемой тепловой мощности котельной БМК-34

Установленная и располагаемая мощность котельной равны и составляют 30 Гкал/ч. Ограничения тепловой мощности котельной отсутствуют.

2.1.2.2.3 Объем потребления тепловой энергии (мощности) на собственные и хозяйственные нужды и параметры тепловой мощности нетто котельной БМК-34

Значения затрат тепловой мощности на собственные и хозяйственные нужды котельной БМК-34 и тепловая мощность нетто приведены в таблице 2.63.

Таблица 2.63 – Установленная тепловая мощность, тепловая мощность нетто котельной БМК-34 АО «Газпром теплоэнерго Самара»

№	Котельная	УТМ, Гкал/ч	РТМ, Гкал/ч	Потребление тепловой мощности на собственные и хоз. нужды, Гкал/ч	Тепловая мощность нетто, Гкал/ч
1	БМК-34, с.п. Узюково	30,00	30,00	0,359	29,64

Анализ таблицы 2.63 показывает, что потребление тепловой мощности на собственные нужды котельной составил 1,38% от установленной мощности.

Выработка тепла и потребление тепла на собственные нужды котельной представлены в таблице 2.64.

Таблица 2.64 – Выработка, отпуск тепла и расход условного топлива котельной БМК-34 АО «Газпром теплоэнерго Самара»

№	Адрес или наименование котельной	Выработка тепловой энергии, Гкал	Затраты тепловой энергии на собственные нужды, Гкал	Отпуск тепловой энергии с коллекторов котельной, Гкал	Вид топлива	Расход топлива, т у.т
1	БМК-34, с.п. Узюково	70914	1398	69526	Природный газ	10296.6

2.1.2.2.4 Сроки ввода в эксплуатацию и срок службы котлоагрегатов котельной БМК-34

Сведения о годах ввода в эксплуатацию по каждому котлоагрегату котельной приведены в таблице 2.65.

Таблица 2.65 – Срок службы и год последней реконструкции котельного оборудования

Ст. №	Тип (марка) котла, завод-изготовитель	Год ввода	Возраст на 01.01.2022, лет	Срок службы	Год последнего освидетельствования при допуске к эксплуатации после ремонта *	Год продления ресурса	Мероприятия по продлению ресурса
1	КВ-ГМ-11,63-150П	2006	15	20	-	-	-
2	КВ-ГМ-11,63-150П	2006	15	20	-	-	-
3	КВ-ГМ-11,63-150П	2006	15	20	-	-	-

2.1.2.2.5 Способ регулирования отпуска тепловой энергии от котельной БМК-34

Основной задачей регулирования отпуска теплоты в системах теплоснабжения является поддержание заданной температуры воздуха в отапливаемых помещениях при изменяющихся в течение отопительного периода внешних климатических условиях и заданной температуре горячей воды, поступающей в системы горячего водоснабжения, при изменяющемся в течение суток расходе этой воды.

Регулирование отпуска тепла от котельной БМК-34 центральное качественное по тепловой нагрузке отопления. Котельная работает по утвержденному температурному графику 130/70 °С, без срезки.

Режим работы котельной – автоматический. Время работы – круглосуточно, круглогодично.

В летнее время котельная работает на подачу тепловой энергии для приготовления ГВС в автоматическом режиме, в зимнее время – на отопление и ГВС.

Температурный график представлен в таблице 2.66.

Таблица 2.66 – Температурный график регулирования отпуска тепла от котельной БМК-34

Температура наружного воздуха, °С	Температура воды в подающей магистрали, °С	Температура воды в обратной магистрали, °С
+8	50,0	35,0
+7	52,0	36,0
+6	54,0	37,0
+5	56,0	38,0
+4	58,0	39,0
+3	61,0	40,4
+2	63,0	41,0
+1	66,0	42,8
0	68,0	44,0
-1	70,0	45,0
-2	73,0	46,0
-3	75,0	47,0
-4	77,0	48,0
-5	80,0	49,0
-6	82,0	50,0
-7	85,0	51,0
-8	87,0	52,0
-9	90,0	53,0
-10	92,0	54,0
-11	95,0	55,0

Температура наружного воздуха, °С	Температура воды в подающей магистрали, °С	Температура воды в обратной магистрали, °С
-12	97,0	56,0
-13	100,0	57,0
-14	102,0	58,0
-15	104,0	59,0
-16	106,0	60,0
-17	109,0	61,0
-18	111,0	62,0
-19	113,0	63,0
-20	115,0	64,0
-21	117,0	64,5
-22	119,0	65,0
-23	122,0	65,7
-24	124,0	66,4
-25	125,0	67,0
-26	127,0	67,6
-27	128,0	68,2
-28	128,5	68,8
-29	129,0	69,4
-30	130,0	70,0

2.1.2.2.6 Схема выдачи тепловой мощности котельной БМК-34

Котельная смонтирована в двухконтурном исполнении:

- в состав внутреннего контура входят водогрейные котлы, циркуляционные насосы теплообменники отопления, теплообменники ГВС, подпиточные насосы внутреннего контура;
- в состав наружного контура отопления входят теплообменники отопления, сетевые насосы, грязевик инерционный - 1 шт., подпиточные насосы;
- в состав наружного контура ГВС входят теплообменники ГВС, насосы ГВС, баки аккумуляторы (3 бака по 400 м³).

Также в состав котельной входят блок подпитки котловой воды и ВПУ подпитки тепловой сети:

- блок подготовки котловой воды состоит из автоматической установки умягчения SSF 1054, комплекса дозирования HidroTech Ds5E25, подпиточных насосов и вспомогательного оборудования;
- ВПУ состоит из деаэрата вакуумного «АВАКС», установки дозирования комплексоноата ЕКНИТЕХ 100-8.1., подпиточных насосов и вспомогательного оборудования.

Котельная имеет один ввод холодной воды. Холодная вода поступает с водо-заборных сооружений, так же снабжающих мкр. Поволжский (4 артезианские скважины). Система стоков присоединена к общей канализационной системе микрорайона.

Характеристики насосов котельной БМК-34 представлены в таблице 2.67.

Таблица 2.67 – Состав и технические характеристики насосного оборудования на 2021 год

Наименование механизма, установки	Тип	Производительность, м3/ч	Установленная мощность электродвигателя, кВт	Количество механизмов
АЦМЛ 100S/247-45 0/2	Сетевые	145	45	1
WILO IL80/220 -30/2		110	30	2
WILO NP 80-250V-55/		200	55	3
MVI 112 /PN163	Внутренний контур	100	1,1	2
WILO IL100/160-18,5/2	Котловые (рециркуляция)	140	18,5	3
MVI 1604 /PN163	Подпиточные	20	4	2
WILO DL100/160 -2,2/4		6	24	1
MVI 1605 /PN163		5,5	3,5	2
MVI 1606 /PN163		5,5	5,5	1

Характеристики теплообменного оборудования котельной БМК-34 представлены в таблице 2.68.

Таблица 2.68 – Состав и технические характеристики теплообменников на 2021 год

Тип	Мощность, Гкал/ч (МВт)	Расход сетевой воды, т/ч (кг/с)
NT 150L H/B- 16/212 TC	1135,2	н/д
VT10 HVK/CDS- 16/33	167,9177	н/д
VT20 PHVL/CDS- 16/45	326,8	н/д
NT100THV/COL-16/38	0,38	н/д

2.1.2.2.7 Среднегодовая загрузка оборудования котельной БМК-34

Данные по среднегодовой загрузке оборудования котельных представлены в таблице 2.69.

Таблица 2.69 – Среднегодовая загрузка оборудования котельной БМК-34/ч

№ п/п	Котельная	УТМ, Гкал/ч	Выработка тепла, Гкал	ЧЧИУТМ, час
1	БМК-34	30,00	70914	2364

Загрузка котельной выросла на 7,5% по сравнению с 2020 годом..

2.1.2.2.8 Способы учета тепла, отпущенного котельной БМК-34

Коммерческий учет отпуска тепла от котельной БМК-34 производится двумя узлами учета (первый на систему отопления, второй на систему горячего водоснабжения). Данные с электромагнитных и ультразвуковых расходомеров, датчиков давления, датчиков температуры поступают на тепловычислитель.

Характеристики коммерческих и технологических приборов учета тепловой энергии, отпущенной от котельной БМК-34 представлены в таблице 2.70.

Таблица 2.70 – Приборы учета тепловой энергии, отпущенной котельной БМК-34

№ п/п	Место установки	Измеряемый энергоресурс	Учет	Тип прибора учета	Класс точности
1	БМК-34	вода	коммерческий	теплосчетчик в составе: ВКТ-7, ПРЭМ-2	В1
2	БМК-34	тепловая энергия (ТС)	коммерческий	теплосчетчик в составе: ВКТ-5, СУР-97, ПРЭМ-2, КТПТР, КРТ	В1
3	БМК-34	тепловая энергия (ГВС)	коммерческий	теплосчетчик в составе: ВКТ-5, ПРЭМ-2, КТПТР, КРТ	В1

2.1.2.2.9 Характеристика водоподготовки и подпиточных устройств на котельной БМК-34

В состав водоподготовительной установки котельной БМК-34 входят:

- деаэратор вакуумного типа «АВАКС»;
- установка дозирования комплексоната EKNITEX 100-8.1;
- два подпиточных насоса производительностью 16 т/ч каждый.

Номинальная производительность ВПУ котельной составляет 30 т/ч.

Расчетный часовой расход для подпитки системы теплоснабжения составляет 6 т/ч. Объем аварийной подпитки (химически не обработанной и не деаэрированной водой) составляет 13 т/ч.

2.1.2.2.10 Статистика отказов и восстановлений оборудования источников тепловой энергии

Отказы на оборудовании котельной БМК-34, приведшие к прекращению подачи тепла потребителям сверх установленных нормативами документами сроков, за 2017 ÷ 2021 годы отсутствуют.

2.1.2.2.11 Предписания надзорных органов по запрещению дальнейшей эксплуатации источников тепловой энергии

На 2017 - 2021 гг. предписания надзорных органов по запрещению дальнейшей эксплуатации оборудования котельных не выдавались.

2.1.2.2.12 Проектный и установленный топливный режим котельной БМК-34

Проектным и установленным топливом на котельных является: основным – природный газ, 8000 ккал/м³, резервным - сжиженный углеводородный газ, 24000 ккал/м³.

Таблица 2.71 – Характеристики и расход природного газа, сжигаемого на БМК-34 АО «Газпром теплоэнерго Самара» в зоне деятельности ЕТО ПАО «Т Плюс»

Год	Природный газ			
	Калорийность, средняя за год Q _{нр} , ккал/м ³	Приход топлива за год, тыс. м ³	Расход на производство, тыс. м ³	Расход на сторону, тыс. м ³
2021	8091	8908	8908	0
2020	8197	8218	8218	0
2019	8142	9409	9409	0
2018	8137	8897	8897	0
2017	8160	9269	9269	0

2.1.2.2.13 Эксплуатационные показатели котельной БМК-34

Таблица 2.72 – Эксплуатационные показатели котельной БМК-34

Наименование показателя	Ед. изм.	2020	2021
Выработка тепловой энергии	Гкал	65850	70914
Отпуск тепловой энергии с коллекторов	Гкал	64486	69525
Собственные нужды, вода	Гкал	1364	1389
Расход электроэнергии на производство тепловой энергии	кВтч	1671,073	1599,764
Расход теплоносителя на производство тепловой энергии	м3	201055	185572
Наличие приборов учета отпуска тепловой энергии в тепловую сеть		Да	Да
Наличие ВПУ		Да	Да
Средняя теплотворная способность топлива	ккал/кг	8197	8091
Расход основного топлива условного	тут	9622,848	10296,613
Расход основного топлива натурального	тнт (тыс.м3)	8217,946	8908,362
Вид резервного топлива		Пропан+бутан	Пропан+бутан
Расход резервного топлива условного	т.у.т	0	0
Расход резервного топлива натурального	тнт	0	0

2.1.2.3 Эксплуатационные показатели котельных в зоне деятельности

ЕТО ПАО «Т Плюс»

Таблица 2.73 – Динамика изменения эксплуатационных показателей котельных в зоне деятельности ЕТО ПАО «Т Плюс»

Наименование показателя	Ед. изм.	2020	2021
Средневзвешенный срок службы котлоагрегатов	лет	32,85	33,85
Удельный расход условного топлива на выработку тепловой энергии	кг/Гкал	152,0	152,6
Собственные нужды	%	2,94	2,79
Удельный расход условного топлива на отпуск тепловой энергии	кг/Гкал	156,6	157,0
Удельный расход электрической энергии на отпуск тепловой энергии с коллекторов	кВтч/Гкал	н/д	н/д
Удельный расход теплоносителя на отпуск тепловой энергии с коллекторов	м3/Гкал	н/д	н/д
Коэффициент использования установленной тепловой мощности	%	15,14	15,8
Доля котельных оборудованных приборами учета отпуска тепловой энергии в тепловые сети (от установленной мощности)	%	100	100
Доля котельных оборудованных приборами учета отпуска тепловой энергии в тепловые сети (от общего количества котельных)	%	100	100
Доля котельных оборудованных устройствами водоподготовки (от общего количества котельных)	%	42,9	42,9
Доля автоматизированных котельных без обслуживающего персонала (от общего количества котельных)	%	0	0
Доля автоматизированных котельных без обслуживающего персонала с УТМ меньше/равной 10 Гкал/ч	%	0	0

Наименование показателя	Ед. изм.	2020	2021
Общая частота прекращений теплоснабжения от котельных	1/год	0	0
Средняя продолжительность прекращения теплоснабжения от котельных	час	0	0
Средний недоотпуск тепловой энергии в тепловые сети на единицу прекращения теплоснабжения	тыс. Гкал	0	0
Вид резервного топлива		Мазут, пропан-бутан	Мазут, пропан-бутан
Расход резервного топлива	т.у.т	6,0	0

2.2 ЕТО ИЭВБ РАН - филиал СамНЦ РАН Котельная

Котельная Института экологии Волжского бассейна Российской академии наук - филиала Федерального государственного бюджетного учреждения науки Самарского федерального исследовательского центра Российской академии наук расположена по адресу: Россия, Самарская область, г. Тольятти, ул. Комзина 10.

Установленная мощность котельной составляет 2,58 Гкал/ч.

Таблица 2.74 – Перечень источников тепловой энергии в зоне деятельности ЕТО ИЭВБ РАН - филиал СамНЦ РАН

Код зоны деятельности	№ системы теплоснабжения	Наименования источников
13	9	Котельная ИЭВБ РАН - филиал СамНЦ РАН - Комзина ул., 10

2.2.1 Структура и технические характеристики основного оборудования котельной ИЭВБ РАН - филиал СамНЦ РАН

Структура, состав и технические характеристики основного оборудования котельной, представлены в таблице 2.75.

Таблица 2.75 – Состав и технические характеристики основного оборудования котельной ИЭВБ РАН - филиал СамНЦ РАН

Ст. №	Марка котла	Тип котла	Год ввода в экпл.	Тепловая мощность котла, Гкал/ч		УРУТ на выработку, кг у.т./ Гкал	КПД, %	Топливо основное/ резервное
				УТМ	РТМ			
1	Факел-Г	водогрейный	1987	0,86	0,86	157,00	91	природный газ/нет
2	Факел-Г	водогрейный	1987	0,86	0,86	157,00	91	природный газ/нет
3	Факел-Г	водогрейный	1987	0,86	0,86	157,00	91	природный газ/нет
Итого				2,58	2,58	157,00	91	

На котельной установлены три водогрейных газовых котла Факел-Г. Паспортный срок службы котлов составляет 20 лет, котлы отработали по 35 года и выработали свой ресурс.

2.2.2 Параметры установленной тепловой мощности. Ограничения тепловой мощности и параметры располагаемой тепловой мощности котельной ИЭВБ РАН - филиал СамНЦ РАН

Установленная и располагаемая мощность котельной равны и составляют 2,58 Гкал/ч. Ограничения тепловой мощности котельной отсутствуют.

2.2.3 Объем потребления тепловой энергии (мощности) на собственные и хозяйственные нужды и параметры тепловой мощности нетто котельной ИЭВБ РАН - филиал СамНЦ РАН

Значения затрат тепловой мощности на собственные нужды котельной ИЭВБ РАН - филиал СамНЦ РАН и располагаемая тепловая мощность нетто приведены в таблице 2.76.

Таблица 2.76 – Установленная тепловая мощность и тепловая мощность нетто котельной ИЭВБ РАН - филиал СамНЦ РАН

№ п/п	Источник	УТМ, Гкал/ч	РТМ, Гкал/ч	Потребление тепловой мощности на собственные нужды, Гкал/ч	Тепловая мощность нетто, Гкал/ч
1	Котельная ИЭВБ РАН - филиал СамНЦ РАН, ул. Комзина 10	2,58	2,58	0,04	2,54

Таблица 2.77 – Выработка, отпуск тепла и расход условного топлива котельной ИЭВБ РАН - филиал СамНЦ РАН

№	Источник	Выработка тепловой энергии, Гкал	Затраты тепловой энергии на СН и ХН, Гкал	Отпуск тепловой энергии с коллекторов котельной, Гкал	Вид топлива	Расход топлива, т у.т
1	Котельная ИЭВБ РАН - филиал СамНЦ РАН, ул. Козмина, 10	2 460,7	36,7	2424	Природный газ	307,6

2.2.4 Сроки ввода в эксплуатацию и срок службы котлоагрегатов котельной ИЭВБ РАН - филиал СамНЦ РАН

Сведения о годах ввода в эксплуатацию по каждому котлоагрегату котельной приведены в таблице 2.75.

2.2.5 Способ регулирования отпуска тепловой энергии от котельной ИЭВБ РАН - филиал СамНЦ РАН

Основной задачей регулирования отпуска теплоты в системах теплоснабжения является поддержание заданной температуры воздуха в отапливаемых помещениях при изменяющихся в течение отопительного периода внешних климатических условиях и заданной температуре горячей воды, поступающей в системы горячего водоснабжения, при изменяющемся в течение суток расходе этой воды.

Регулирование отпуска тепла от котельной ИЭВБ РАН - филиал СамНЦ РАН - центральное качественное по тепловой нагрузке отопления. Котельная работает по утвержденному температурному графику 95/40 °С, без срезки, схема теплоснабжения – закрытая двухтрубная.

2.2.6 Схема выдачи тепловой мощности котельной ИЭВБ РАН - филиал СамНЦ РАН

Выдача тепловой мощности от котельной производится напрямую через котлы в сеть.

2.2.7 Среднегодовая загрузка оборудования котельной ИЭВБ РАН - филиал СамНЦ РАН

Данные по среднегодовой загрузке оборудования котельной представлены в таблице 2.78.

Таблица 2.78 – Среднегодовая загрузка оборудования котельной ИЭВБ РАН - филиал СамНЦ РАН

№ п/п	Источник	УТМ, Гкал/ч	Выработка тепла, Гкал	ЧЧИУТМ, час
1	Котельная ИЭВБ РАН - филиал СамНЦ РАН, ул. Козмина, 10	2,58	2 460,7	953,8

Исходя из климатических параметров города Тольятти котельная сильно недогружена.

2.2.8 Способы учета тепла, отпущенного котельной ИЭВБ РАН - филиал СамНЦ РАН

Коммерческий учет отпуска тепла от котельной ИЭВБ РАН - филиал СамНЦ РАН отсутствует, отпуск тепла в тепловые сети определяется расчетным методом по расходу топлива

Коммерческий узел учета установлен на объекте - Жилой дом, ул. Комзина, д. 8

Таблица 2.79 – Перечень приборов учета тепловой энергии, отпущенной котельной ИЭВБ РАН - филиал СамНЦ РАН

Место установки узла учета	Наименование прибора	Тип прибора	Параметры	№ прибора	Дата поверки	Вид учета
Жилой дом, ул. Комзина 8	преобразователь электроакустический	В-202 УРСВ542	Расход	56848	20.01.2023	Коммерческий
	преобразователь давления	Метран-55, Кл. т. 0,25, ТСРВ-023	Давление	56848	20.01.2023	
	комплект термометров сопротивления	ТСМ 0196-03-Б кл.В ТСРВ-023	Температура	56848	20.01.2023	

2.2.9 Характеристика водоподготовки и подпиточных устройств на котельной ИЭВБ РАН - филиал СамНЦ РАН

На котельной установлена ВПУ-1, производительностью 1 т/ч, 1 бак-аккумулятор емкостью 2,0 м³.

2.2.10 Статистика отказов и восстановлений оборудования котельной

Отказы на оборудовании котельной, приведшие к прекращению подачи тепла потребителям сверх установленных нормативами документами сроков за 2017 ÷ 2021 годы отсутствуют.

2.2.11 Предписания надзорных органов по запрещению дальнейшей эксплуатации котельной ИЭВБ РАН - филиал СамНЦ РАН

На 2017 - 2021 гг. предписания надзорных органов по запрещению дальнейшей эксплуатации оборудования котельной не выдавались.

2.2.12 Проектный и установленный топливный режим котельной ИЭВБ РАН - филиал СамНЦ РАН

Проектным и установленным топливным режимом на котельной является сжигание в качестве основного топлива природного газа, резервное топливо на котельной отсутствует.

Годовой расход топлива составил 307,6 т у.т природного газа, со средневзвешенной калорийностью 8634 ккал/м³.

2.2.13 Эксплуатационные показатели котельной ИЭВБ РАН - филиал СамНЦ РАН

Таблица 2.80 – Эксплуатационные показатели котельной ИЭВБ РАН - филиал СамНЦ РАН

Наименование показателя	Ед. изм.	2019	2020	2021
Выработка тепловой энергии	Гкал	2469,0	2203,4	2406,7
Отпуск тепловой энергии с коллекторов	Гкал	2428	2162,4	2424
Собственные нужды, вода	Гкал	41,0	41,0	36,7
Расход электроэнергии на производство тепловой энергии	Тыс.кВтч	290	-	-
Расход теплоносителя на производство тепловой энергии	Тыс. м3	57,2	-	-
Наличие приборов учета отпуска тепловой энергии в тепловую сеть		Да	Да	Да
Наличие ВПУ		Да	Да	Да
Средняя теплотворная способность топлива	ккал/кг	8610	8827	8634
Расход основного топлива условного	тут	413,2	347,32	379,44
Расход основного топлива натурального	тыс.м3	335,9	275,43	307,6
Вид резервного топлива		нет	нет	нет

Таблица 2.81 – Динамика изменения эксплуатационных показателей котельной в зоне деятельности ЕТО ИЭВБ РАН - филиал СамНЦ РАН

Наименование показателя	Ед. изм.	2020	2021
Средневзвешенный срок службы котлоагрегатов	лет	34	35
Удельный расход условного топлива на выработку тепловой энергии	кг/Гкал	157,6	157,66
Собственные нужды	%	1,86	1,52
Удельный расход условного топлива на отпуск тепловой энергии	кг/Гкал	170,18	160,62
Удельный расход электрической энергии на отпуск тепловой энергии с коллекторов	кВт-ч/Гкал	н/д	н/д
Удельный расход теплоносителя на отпуск тепловой энергии с коллекторов	м ³ /Гкал	н/д	н/д
Коэффициент использования установленной тепловой мощности	%	9,75	10,65
Доля котельных оборудованных приборами учета отпуска тепловой энергии в тепловые сети (от установленной мощности)	%	100	100
Доля котельных оборудованных приборами учета отпуска тепловой энергии в тепловые сети (от общего количества котельных)	%	100	100
Доля котельных оборудованных устройствами водоподготовки (от общего количества котельных)	%	100	100
Доля автоматизированных котельных без обслуживающего персонала (от общего количества котельных)	%	0	0
Доля автоматизированных котельных без обслуживающего персонала с УТМ меньше/равной 10 Гкал/ч	%	0	0
Общая частота прекращений теплоснабжения от котельных	1/год	0	0
Средняя продолжительность прекращения теплоснабжения от котельных	час	0	0
Средний недоотпуск тепловой энергии в тепловые сети на единицу прекращения теплоснабжения	тыс. Гкал	0	0
Вид резервного топлива		-	-
Расход резервного топлива	т.у.т	-	-

2.3 Источники тепловой энергии прочих организаций, не осуществляющих регулируемые виды деятельности в сфере теплоснабжения - котельная АО «ВолгаУралТранс»

Котельная АО «ВолгаУралТранс» (ТПРК) расположена по адресу: Россия, Самарская область, г. Тольятти, ул. Железнодорожная 34. Котельная АО «ВолгаУралТранс» - локальная, снабжает тепловой энергией объекты собственные объекты, расположенные на станции Жигулевское Море.

2.3.1 Структура и технические характеристики основного оборудования котельной АО «ВолгаУралТранс»

Таблица 2.82 – Состав и технические характеристики основного оборудования котельной АО «ВолгаУралТранс»

Ст. №	Марка котла	Год ввода в экспл.	УТМ, Гкал/ч	РТМ, Гкал/ч	УРУТ на выработку, кг у.т./Гкал	КПД, %	Топливо основное/ резервное
1	ДКВР 4/13	1970	2,4	1,85	166,53	88 (расч.)	природный газ/нет

2.3.2 Параметры установленной тепловой мощности. Ограничения тепловой мощности и параметры располагаемой тепловой мощности котельной АО «ВолгаУралТранс»

Установленная тепловая мощность 2,4 Гкал/ч, располагаемая мощность котельной составляет 1,85 Гкал/ч. Ограничения тепловой мощности котельной 0,55 Гкал/ч.

2.3.3 Объем потребления тепловой энергии (мощности) на собственные и хозяйственные нужды и параметры тепловой мощности нетто котельной АО «ВолгаУралТранс»

Таблица 2.83 – Установленная тепловая мощность и тепловая мощность нетто котельной АО «ВолгаУралТранс»

№ п/п	Котельная	УТМ, Гкал/ч	РТМ, Гкал/ч	Потребление тепловой мощности на собственные и хоз нужды, Гкал/ч	Тепловая мощность нетто, Гкал/ч
1	Котельная ТПРК, ул Железнодорожная, 34	2,4	1,85	0,94	0,91

Резерв тепловой мощности котельной составляет 0,4 Гкал/ч. Подключенная договорная нагрузка 0,51 Гкал/ч.

Таблица 2.84 – Выработка, отпуск тепла и расход условного топлива котельной АО «ВолгаУралТранс»

№	Источник	Год	Выработка тепловой энергии, Гкал	Затраты тепловой энергии на СН и ХН, Гкал	Отпуск тепловой энергии с коллекторов котельной, Гкал	Вид топлива	Расход топлива, т у.т (тыс. м3)*
1	Котельная ТПРК, ул. Железнодорожная, 34	2018	4440,0	2250	2190,0	Природный газ	790(679,28)
		2019	4693,7	2914,7	1779,0	Природный газ	731 (629,0)
		2020	4830,3	2593,3	2237,0	Природный газ	804 (691,7)

*средневзвешенная калорийность 8140 ккал/м3.

2.3.4 Сроки ввода в эксплуатацию и срок службы котлоагрегатов котельной АО «ВолгаУралТранс»

В 2018-2019 гг. выполнен капитальный ремонт газового промышленного котла №1 ДКВР 4/13, котел в эксплуатации с 1970 года.

2.3.5 Способ регулирования отпуска тепловой энергии от котельной АО «ВолгаУралТранс»

Регулирование отпуска тепла от котельной АО «ВолгаУралТранс» - центральное качественное по тепловой нагрузке отопления. Котельная работает по температурному графику 95/70 °С, схема теплоснабжения – двухтрубная.

2.3.6 Схема выдачи тепловой мощности котельной АО «ВолгаУралТранс»

Выдача тепловой мощности от котельной производится напрямую через котлы в сеть.

2.3.7 Среднегодовая загрузка оборудования котельной АО «ВолгаУралТранс»

Таблица 2.85 – Среднегодовая загрузка оборудования котельной АО «ВолгаУралТранс»

№ п/п	Источник	УТМ, Гкал/ч	Выработка тепла, Гкал	ЧЧИУТМ, час
1	Котельная АО «ВолгаУралТранс»	2,4	4830,3	2013

2.3.8 Способы учета тепла, отпущенного котельной АО «ВолгаУралТранс»

Коммерческий учет отпуска тепла от котельной организован для сторонних потребителей.

2.3.9 Характеристика водоподготовки и подпиточных устройств на котельной АО «ВолгаУралТранс»

Сведения о наличии ВПУ отсутствуют.

2.3.10 Статистика отказов и восстановлений оборудования котельной

Отказы на оборудовании котельной, приведшие к прекращению подачи тепла потребителям в 2021 годы отсутствовали.

2.3.11 Предписания надзорных органов по запрещению дальнейшей эксплуатации котельной АО «ВолгаУралТранс»

На 2017 - 2021 гг. предписания надзорных органов по запрещению дальнейшей эксплуатации оборудования котельной не выдавались.

2.3.12 Проектный и установленный топливный режим котельной АО «ВолгаУралТранс»

Проектным и установленным топливным режимом на котельной является природный газ, резервное топливо на котельной отсутствует.

Годовой расход топлива составил 804 т у.т природного газа, со средневзвешенной калорийностью 8140 ккал/м³.

2.3.13 Эксплуатационные показатели котельной АО «ВолгаУрал-Транс»

Таблица 2.86 – Эксплуатационные показатели котельной АО «ВолгаУралТранс»

Наименование показателя	Ед. изм.	2019	2020	2021
Выработка тепловой энергии	Гкал	2469,0	2203,4	2406,7
Отпуск тепловой энергии с коллекторов	Гкал	2428	2162,4	2424
Собственные нужды, вода	Гкал	41,0	41,0	36,7
Расход электроэнергии на производство тепловой энергии	Тыс.кВтч	290	-	-
Расход теплоносителя на производство тепловой энергии	Тыс. м3	57,2	-	-
Наличие приборов учета отпуска тепловой энергии в тепловую сеть		Да	Да	Да
Наличие ВПУ		н/д	н/д	н/д
Средняя теплотворная способность топлива	ккал/кг	8610	8827	8634
Расход основного топлива условного	тут	413,2	347,32	379,44
Расход основного топлива натурального	тыс.м3	679	629	691,7
Вид резервного топлива		нет	нет	нет

Таблица 2.87 – Динамика изменения эксплуатационных показателей котельной

Наименование показателя	Ед. изм.	2020	2021
Средневзвешенный срок службы котлоагрегатов	лет	50	51
Удельный расход условного топлива на выработку тепловой энергии	кг/Гкал	166,53	166,53
Собственные нужды	%	н/д	н/д
Удельный расход условного топлива на отпуск тепловой энергии	кг/Гкал	170,18	160,62
Удельный расход электрической энергии на отпуск тепловой энергии с коллекторов	кВт-ч/Гкал	0,06	0,06
Удельный расход теплоносителя на отпуск тепловой энергии с коллекторов	м ³ /Гкал	0,46	0,46
Коэффициент использования установленной тепловой мощности	%		
Доля котельных оборудованных приборами учета отпуска тепловой энергии в тепловые сети (от установленной мощности)	%	100	100
Доля котельных оборудованных приборами учета отпуска тепловой энергии в тепловые сети (от общего количества котельных)	%	100	100
Доля котельных оборудованных устройствами водоподготовки (от общего количества котельных)	%	н/д	н/д
Доля автоматизированных котельных без обслуживающего персонала (от общего количества котельных)	%	0	0
Доля автоматизированных котельных без обслуживающего персонала с УТМ меньше/равной 10 Гкал/ч	%	0	0
Общая частота прекращений теплоснабжения от котельных	1/год	0	0
Средняя продолжительность прекращения теплоснабжения от котельных	час	0	0
Средний недоотпуск тепловой энергии в тепловые сети на единицу прекращения теплоснабжения	тыс. Гкал	0	0
Вид резервного топлива		-	-
Расход резервного топлива	т.у.т	-	-

2.4 Описание изменений технических характеристик основного оборудования источников тепловой энергии, зафиксированных за 2021 год

Изменения технических характеристик источников тепловой энергии за 2021 году незначительны.

Динамика изменений эксплуатационных показателей ТЭЦ представлена в таблицах 2.26, 2.48; котельных представлена в таблицах 2.73, 2.87.

3 ТЕПЛОВЫЕ СЕТИ, СООРУЖЕНИЯ НА НИХ И ТЕПЛОВЫЕ ПУНКТЫ

В 2021 году следующие теплоснабжающие организации, осуществляющие регулируемые виды деятельности в сфере теплоснабжения, оказывали услуги по транспорту (передаче) тепловой энергии и теплоносителя по тепловым сетям от источников тепловой энергии города Тольятти:

в зоне деятельности ЕТО ПАО «Т Плюс»

- Филиал «Самарский» ПАО «Т Плюс»
- АО «ТЕВИС»
- ЗАО «Энергетика и связь строительства»
- ООО «СПЕЦАВТОМАТИКА»
- ООО «АВТОГРАД-ВОДОКАНАЛ»

в зоне деятельности ЕТО ИЭВБ РАН - филиал СамНЦ РАН

- ФГБУН ИЭВБ РАН – филиал СамНЦ РАН

АО «ВолгаУралТранс»- организация не осуществляет регулируемые виды деятельности в сфере теплоснабжения.

3.1 Тепловые сети в зоне деятельности ЕТО ПАО «Т Плюс»

3.1.1 Тольяттинские тепловые сети (ТоТС) филиала «Самарский» ПАО «Т Плюс»

Территориальное управление теплоснабжения в г. Тольятти филиала «Самарский» ПАО «Т Плюс» (ТУТС Тольятти) было создано 1 января 2008 г. на базе Тольяттинских тепловых сетей, которые были организованы решением Совнархоза Куйбышевского административного района в 1962 году и назывались Ставропольское управление тепловых сетей. Сегодня это Тольяттинские тепловые сети (ТоТС) филиала «Самарский» ПАО "Т Плюс" снабжает теплом промышленные предприятия и население Центрального района города Тольятти. Тепловые сети продолжают активно развиваться.

3.1.1.1 Описание структуры тепловых сетей от каждого источника тепловой энергии, от магистральных выводов до центральных тепловых пунктов или до ввода в жилой квартал или промышленный объект, параметры тепловых сетей

ТоТС включают в себя тепловые сети до границ балансовой принадлежности (тепловые камеры и ЦТП) и конечных потребителей:

а) на территории городского округа:

- магистральные тепловые сети от ТоТЭЦ,
- тепловые сети от районных котельных №№2, 3, 4, 5, 7, 8, 14,
- тепловые сети котельной БМК-34 АО «Газпром теплоэнерго Самара»

По состоянию на 2021 год протяженность тепловых сетей ТоТС в однострубно́м исчислении составляет 688,978 км, и паропроводы, служащие для снабжения потребителя ООО "Тольяттикаучук" протяженностью 3,411 км.

Распределение тепловых сетей на конец 2021 года по способам хозяйственного владения представлено в таблице 3.1.

Таблица 3.1 – Распределение водяных тепловых сетей, находящихся в эксплуатации ТоТС ПАО «Т Плюс» на территории г.о. Тольятти по состоянию на конец 2021 года, тыс. м

Тепловые сети	Источник			Всего
	ТоТЭЦ	Котельные	БМК-34	
Безвозмездное пользование	241 293,7	0	0	241 293,7
Собственные	122 895,5			122 895,5
Арендованные	15 191,4	223 761,7	43 848,4	282 801,5
Бесхозные	23 426,8	11 553,2	6 583,4	41 316,2
Эксплуатация	424,0	0	0,0	424,0
Всего	403 231,4	235 314,9	50 431,8	688 978,1

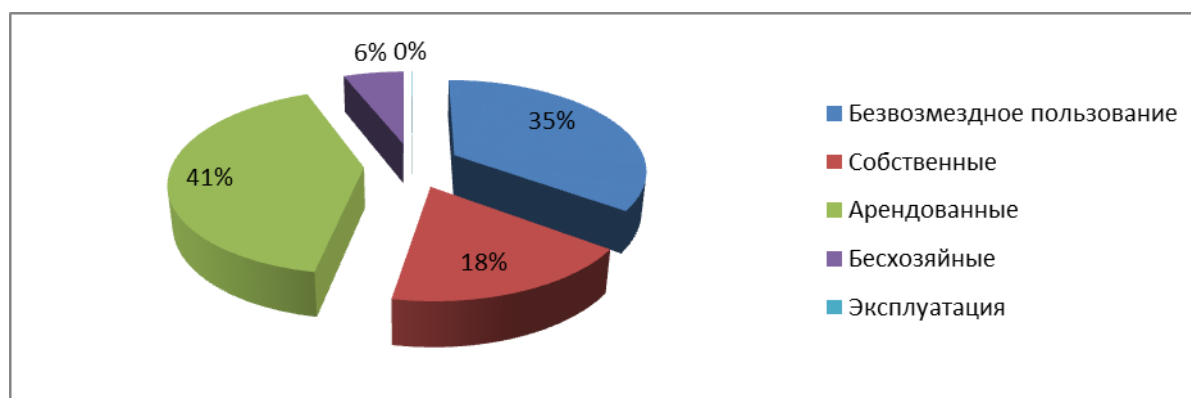


Рисунок 3.1 – Распределение протяженности трубопроводов тепловых сетей по способам хозяйственного ведения

Тепловые сети ТoТЭЦ включают собственные сети ПАО «Т Плюс», муниципальные тепловые сети, бесхозные тепловые сети.

Тепловые сети от котельных находятся на балансе Администрации городского округа города и АО «Производственное объединение коммунального хозяйства городского округа Тольятти». АО «ПО КХ Тольятти» - это городское предприятие. Единственным акционером общества является администрация г. Тольятти. Основным видом деятельности для АО «ПО КХ г.о. Тольятти» является, содержание и эксплуатация муниципальных сетей водоотведения и освещения.

Балансодержатель тепловых сетей от БМК-34 АО «Газпром теплоэнерго Самара» - Администрация городского округа города.

Распределения тепловых сетей ПАО «Т Плюс» по назначению представлено в таблице 3.2.

Таблица 3.2 – Распределение протяженности и материальной характеристики тепловых сетей трубопроводов по назначению

Тепловые сети	Протяженность, м	Материальная характеристика, м2
Магистральные сети	166899,1	86603,22
Распределительные сети отопления	360176,0	45331,30
Распределительные сети ГВС	161903,0	14106,85
Общий итог	688978,1	146041,37

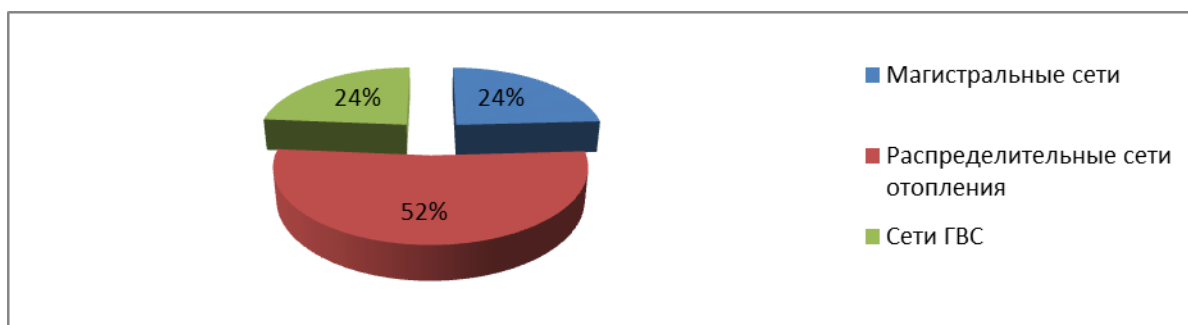


Рисунок 3.2 – Распределение протяженности трубопроводов тепловых сетей по назначению

Сведения о протяженности и материальной характеристике магистральных трубопроводов различного диаметра показаны в таблице 3.3.

Таблица 3.3 – Распределение протяженности и материальной характеристики магистральных тепловых сетей по основным диаметрам трубопроводов

Усл. диаметр, мм	Протяженность трубопроводов в однотр. исч., м	Материальная хар-ка, м2
25	114,2	3,65
40	400,0	18,00

Усл. диаметр, мм	Протяженность трубопроводов в однотр. исч., м	Материальная хар-ка, м2
50	723,3	41,23
70	2353,4	178,86
80	4055,4	359,87
100	5693,7	617,52
125	2170,0	287,51
150	3649,6	580,29
200	8030,1	1758,60
250	19953,1	5447,19
300	4654,9	1512,84
350	1156,0	435,62
400	25651,8	10927,48
500	26108,4	13837,43
600	11605,4	7311,43
700	12185,1	8773,29
800	22423,8	18387,52
900	1653,6	1521,31
1 000	14317,3	14603,61
Всего	166899,1	86603,22

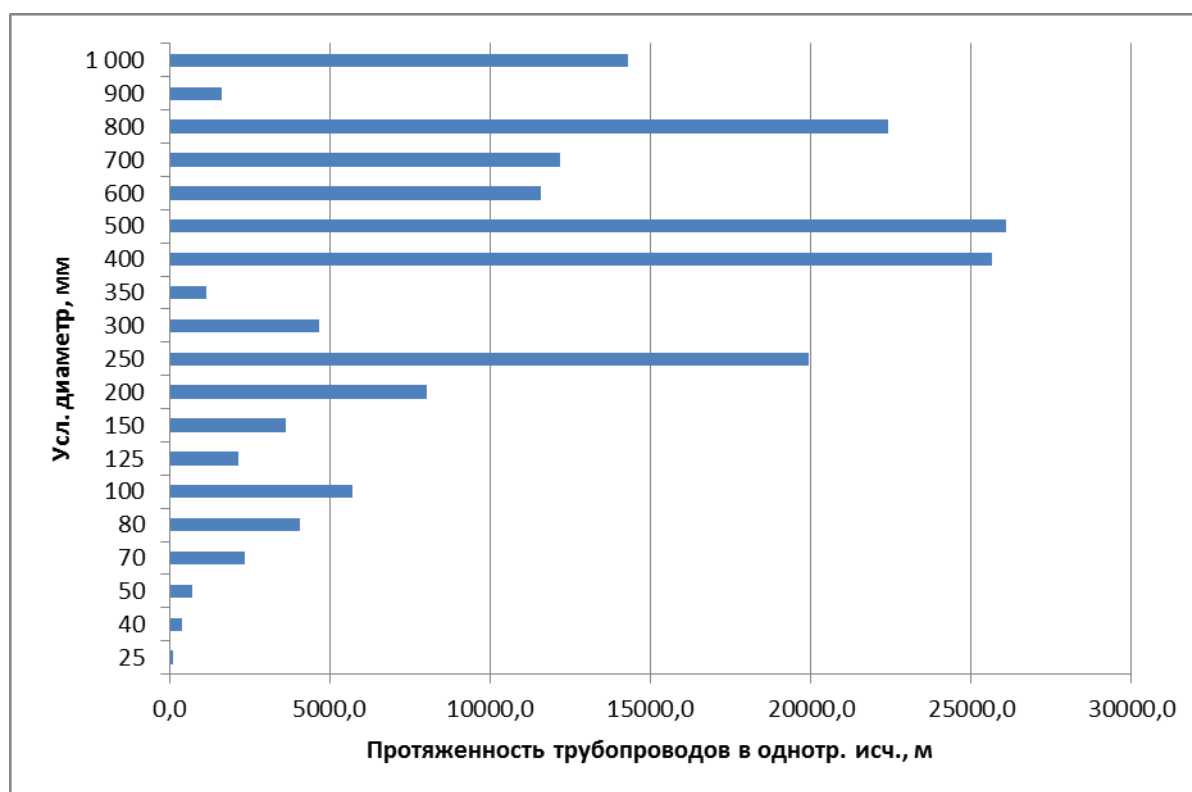


Рисунок 3.3 – Распределение протяженности магистральных трубопроводов тепловых сетей по диаметрам

Как следует из рисунка 3.3, по протяженности преобладают трубопроводы с диаметрами 400-500 мм.

В таблице 3.4 и на рисунке 3.4 показано распределение протяженности трубопроводов и их материальной характеристики по способам прокладки. Доля подземной прокладки существенно больше надземной, при этом, в основном, используется

канальная прокладка. В качестве теплоизоляционного материала преимущественно используется минеральная вата.

Таблица 3.4 – Распределение протяженности и материальной характеристики магистральных тепловых сетей по способам прокладки

Способ прокладки	Протяженность трубопроводов в однотр. исч., м	Материальная хар-ка, м2
Надземная прокладка	36284,2	26455,25
Подземная прокладка	130614,9	60147,97
Всего	166899,1	86603,22

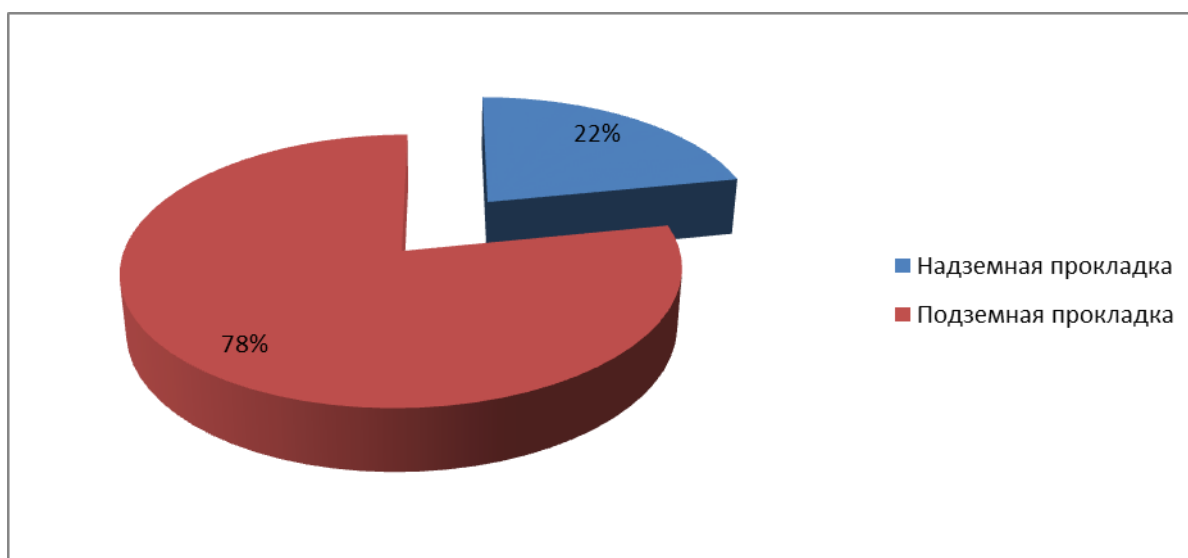


Рисунок 3.4 – Распределение протяженности магистральных трубопроводов тепловых сетей по типу прокладки

Таблица 3.5 – Распределение протяженности и материальной характеристики распределительных тепловых сетей отопления по диаметрам трубопроводов

Усл. диаметр, мм	Протяженность трубопроводов в однотр. исч., м	Материальная хар-ка, м2
25	248,8	6,22
32	1822,1	62,38
40	3199,4	147,88
50	37410,2	2130,56
60	897,3	56,84
70	42883,1	3259,11
80	56123,7	4986,61
100	73831,0	8007,63
125	34393,4	4558,93
150	55329,4	8792,35
200	35303,7	7691,92
250	11066,8	3015,49
300	5400,5	1755,15
350	2151,6	811,15
400	115,2	49,08
Всего:	360176,0	45331,30

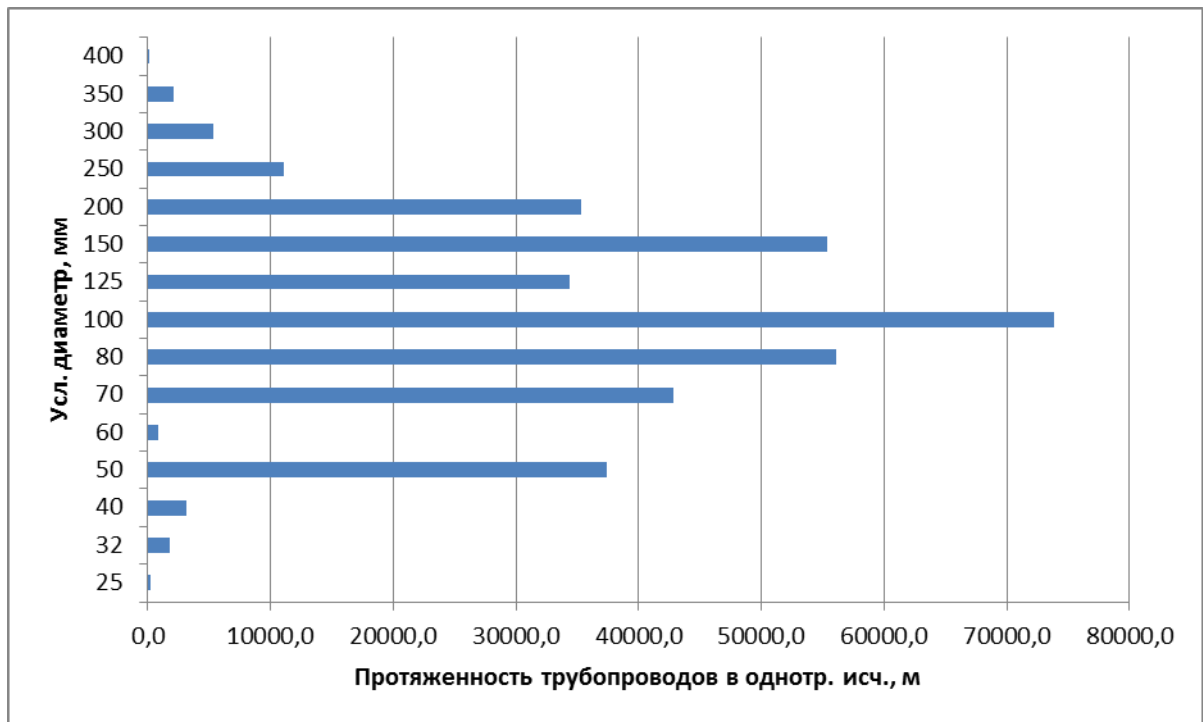


Рисунок 3.5 – Распределение протяженности распределительных трубопроводов тепловых сетей отопления по диаметрам

Таблица 3.6 – Распределение протяженности и материальной характеристики распределительных тепловых сетей отопления по способам прокладки

Способ прокладки	Протяженность трубопроводов в однотр. исч., м	Материальная хар-ка, м2
Надземная прокладка	21296,5	3309,95
Подземная прокладка	333768,3	41507,11
Техподполье, транзит	5111,2	514,25
Всего	360176,0	45331,30

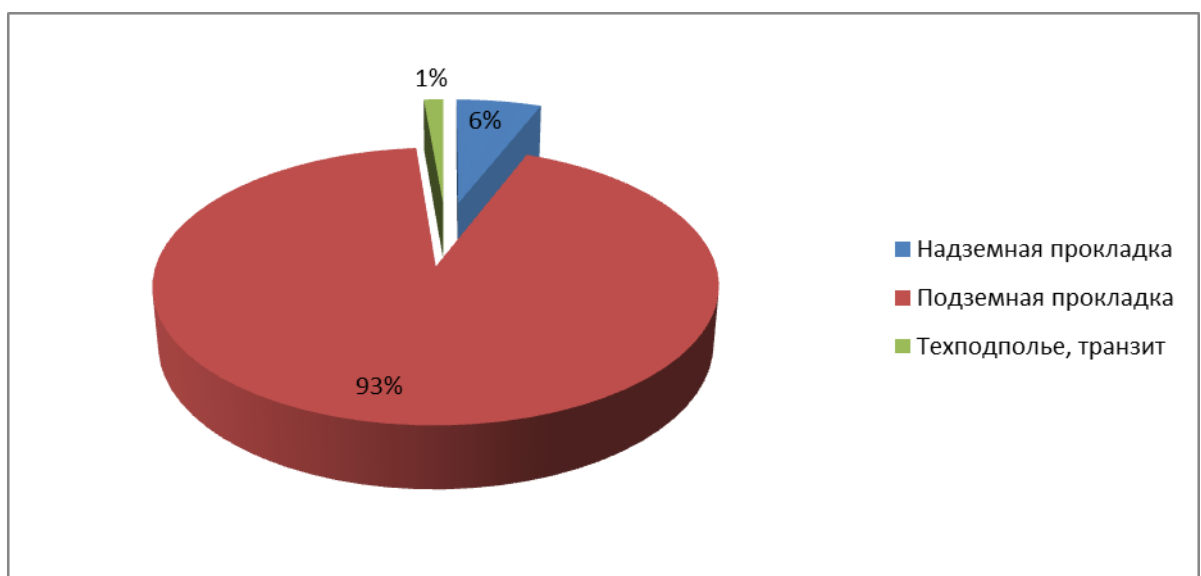


Рисунок 3.6 – Распределение протяженности распределительных трубопроводов тепловых сетей отопления по способам прокладки

Таблица 3.7 – Распределение протяженности и материальной характеристики сетей гвс по диаметрам

Усл. диаметр, мм	Протяженность трубопроводов в однотр. исч., м	Материальная хар-ка, м2
20	58,0	1,16
25	1121,4	28,04
32	2644,2	86,15
40	5687,4	260,66
50	45569,1	2596,29
60	1020,5	65,23
70	26226,7	1993,09
80	33688,8	2998,31
100	25345,8	2757,84
125	6915,4	920,31
150	10184,9	1619,39
200	2735,6	599,09
250	664,1	181,30
Всего	161862,0	14106,85

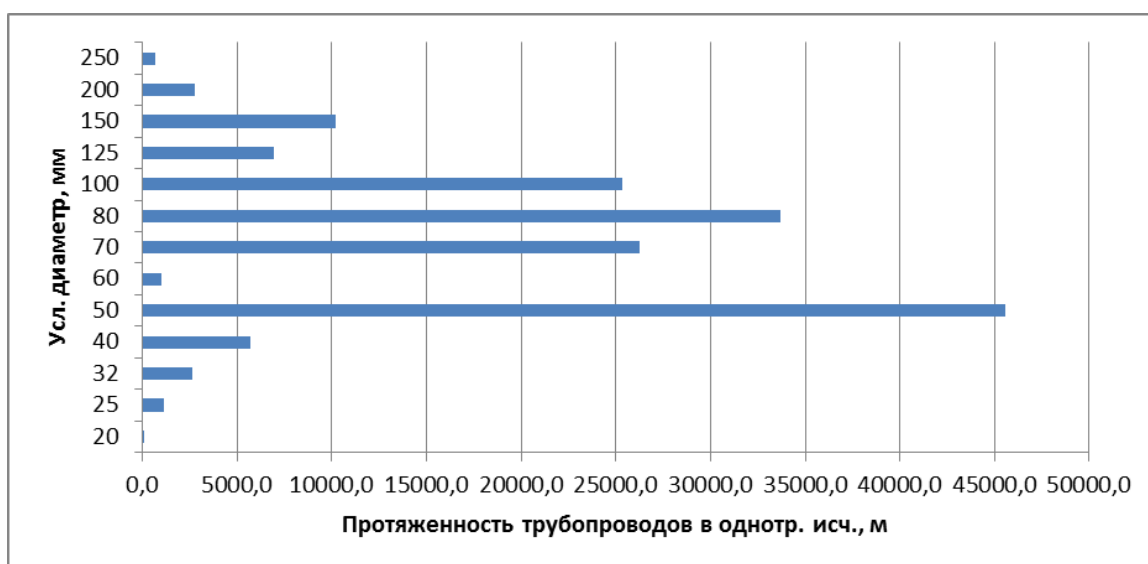


Рисунок 3.7 – Распределение протяженности трубопроводов сетей гвс по диаметрам

Таблица 3.8 – Распределение протяженности и материальной характеристики сетей ГВС по способам прокладки

Способ прокладки	Протяженность трубопроводов в однотр. исч., м	Материальная хар-ка, м2
Надземная прокладка	3072,6	225,96
Подземная прокладка	154896,4	13553,12
Транзит	3934,0	327,77
Всего	161903,0	14106,85

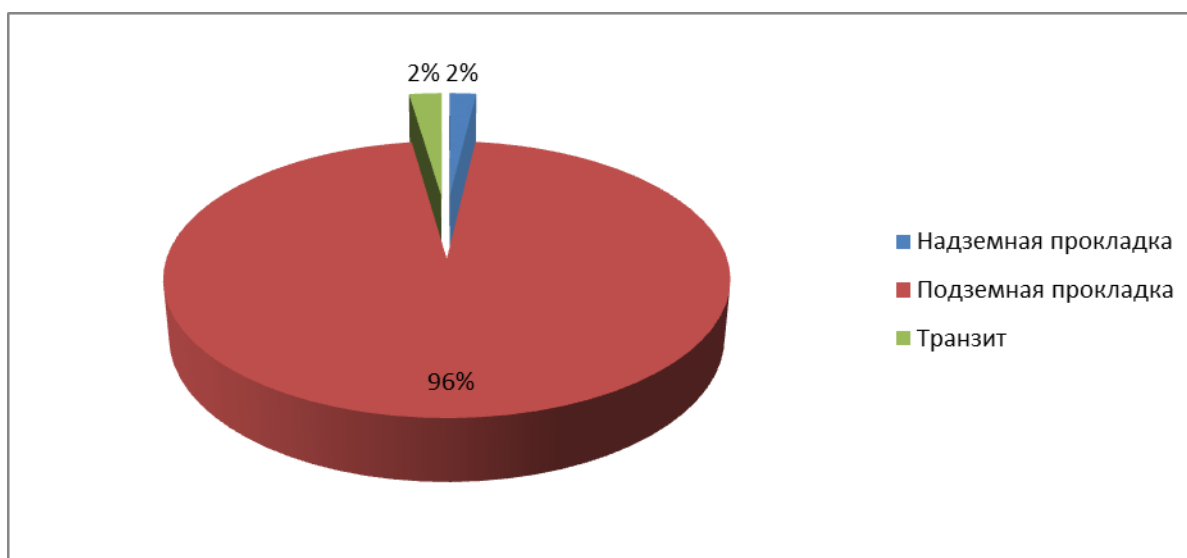


Рисунок 3.8 – Распределение протяженности трубопроводов сетей гвс по способам прокладки

Распределение протяженности трубопроводов по годам прокладки показано в таблице 3.9. На рисунке 3.9 показано распределение протяженности трубопроводов по срокам ввода в эксплуатацию, из которого следует, что 40% всех трубопроводов тепловых сетей проложена до 1990 года.

Таблица 3.9 – Распределение протяженности и материальной характеристики тепловых сетей по годам прокладки

Год прокладки	Протяженность трубопроводов в однотр. исч., м	Материальная хар-ка, м2
По 1990	278481,1	63549,71
С 1991 по 1998	151754,9	22366,50
С 1999 по 2003	82304,9	14573,65
После 2004	176437,1	45551,51
Всего	688978,1	146041,37

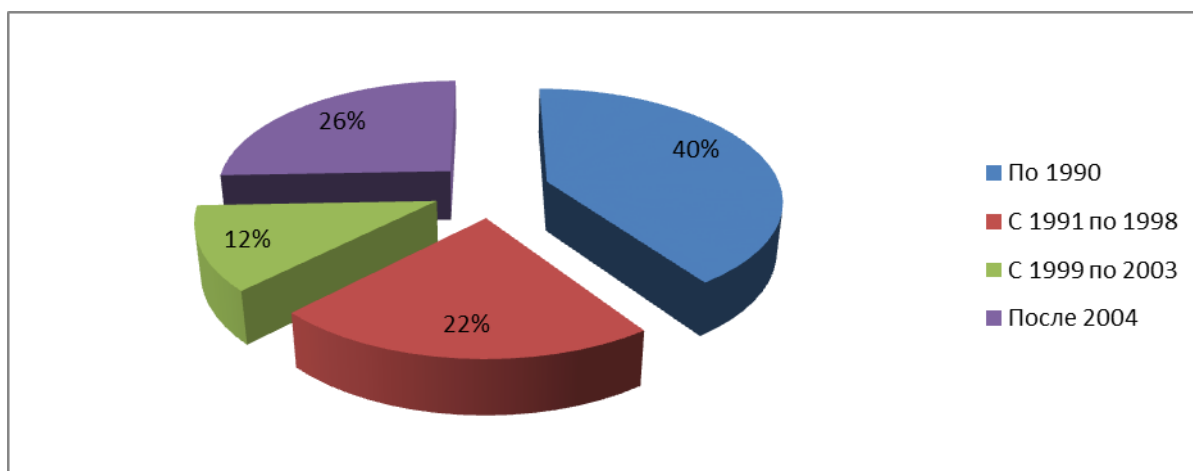


Рисунок 3.9 – Распределение протяженности трубопроводов тепловых сетей по сроку эксплуатации

Тепловая изоляция трубопроводов в основном минераловатная (91,6%), трубопроводы в ППУ изоляции составляют около 6%.

Паропроводы, находящиеся на балансе ТoТC филиала «Самарский» ПАО «Т Плюс»

Характеристики паропроводов приведены в таблице ниже.

Таблица 3.10 – Характеристики паропроводов, находящихся на балансе ТoТC филиала «Самарский» ПАО «Т Плюс»

Наименование источника тепловой энергии	Наименование участка (обобщенного участка) тепловой сети	Способ прокладки трубопроводов на участке	Диаметр трубопроводов на участке, мм	Протяженность трубопроводов на участке, п.м	Год последнего КР/рек. или год ввода в эксплуатацию
Функционирующие паропроводы:					
ТoТЭЦ	паропровод № 2	надземная	630	950	1968
ТoТЭЦ	паропровод № 2	надземная	426	42	1968
ТoТЭЦ	паропровод № 4	надземная	720	390	1962
ТoТЭЦ	паропровод № 4	надземная	630	745	1962
ТoТЭЦ	паропровод № 4	надземная	426	44	1962
ТoТЭЦ	паропровод № 6	надземная	720	338	1963
ТoТЭЦ	паропровод № 6	надземная	630	881	1963
ТoТЭЦ	паропровод № 6	надземная	426	21	1963
Всего				3 411	
Паропроводы, выведенные из эксплуатации:					
ТoТЭЦ	паропровод № 35	надземная	426	2940	1995
ТoТЭЦ	паропровод - перемычка	надземная	530	2055	1976
ТoТЭЦ	паропровод - перемычка	надземная	426	470	1976
ТoТЭЦ	паропровод - перемычка	надземная	273	21	1976
ТoТЭЦ	паропровод к АТП - 3	надземная	273	250	1978
ТoТЭЦ	паропровод к АТП - 3	надземная	219	150	1978
ТoТЭЦ	Конденсатопровод	надземная	273	1078	1962
Всего				6 964	

Действующие паропроводы №2, №4, №6 направлены на снабжение потребителя ООО "Тольяттикаучук". Остальные паропроводы не функционируют ввиду не востребоваемости паропотребления.

Паропроводы №35 и паропровод-перемычка выведены из эксплуатации, в соответствии с Постановлением Правительства Российской Федерации от 06.09.2012г. №889 «О выводе в ремонт и из эксплуатации источников тепловой энергии и тепловых сетей».

Все паропроводы имеют надземную прокладку, и проложены до 1989 года.

Перечень участков тепловых сетей ТoTC филиала «Самарский» ПАО «Т Плюс» приведен в Приложении 2 к настоящей Главы (шифр 36440.ОМ-ПСТ.001.002.).

3.1.1.2 Карты (схемы) тепловых сетей в зонах действия источников тепловой энергии в электронной форме и (или) на бумажном носителе

Схемы тепловых сетей в зонах действия источников тепловой энергии приведены в электронной модели систем теплоснабжения г.о. Тольятти.

3.1.1.3 Тепловые пункты, насосные станции

На балансе ТoTC филиала «Самарский» ПАО «Т Плюс» в г.о. Тольятти насчитывается 74 ЦТП, а именно в Центральном районе – 34 ЦТП, в Комсомольском – 40 ЦТП.

Горячее водоснабжение потребителей осуществляется по закрытой схеме. Количество потребителей с наличием ИТП, по данным филиала «Самарский» ПАО «Т Плюс», составляет 4004 ед., средняя тепловая мощность ИТП составляет 0,9 Гкал/ч.

Перечень ЦТП представлен в таблице 3.11.

Таблица 3.11 – Перечень ЦТП ТoTC филиала «Самарский» ПАО «Т Плюс»

№	Наименование	Адрес ЦТП	Схема присоединения систем отопления (независимая/зависимая)	Схема присоединения систем гвс (при наличии) (открытая/закрытая)	Тепловая мощность, Гкал/ч	
					отопление	ГВС
1	ЦТП №1А	кв. 71, б-р Ленина, 5Б	независимая через теплообменники	закрытая	0,5	0,05
2	ЦТП №1	кв. 71, б-р Ленина, 9А	зависимая	закрытая	2,94	2,73
3	ЦТП №2	кв. 75, ул. Ленинградская, 55А	зависимая	закрытая	6,71	3,32
4	ЦТП №3	кв. 75, ул. Жилина, 40Б	зависимая	закрытая	4,72	3,90
5	ЦТП №4	кв. 26, ул. Голосова, 73А	зависимая	закрытая	8,48	7,51
6	ЦТП №5	кв. 26, ул. Победы, 44А	зависимая	закрытая	5,21	5,30
7	ЦТП №6	кв. 151, ул. Л. Толстого, 25А	зависимая	закрытая	3,80	1,50
8	ЦТП №7	кв. 158, ул. Л. Толстого, 24Б	зависимая	закрытая	7,71	4,75
9	ЦТП №8	кв. 27, ул. Мира, 102А	зависимая	закрытая	3,28	3,42
10	ЦТП №9	кв. 71, б-р Ленина, 15А	зависимая/независимая через теплообменники	закрытая	2,30	2,43
11	ЦТП №10	кв. 71, ул. Голосова, 113А	зависимая/независимая через теплообменники	закрытая	3,62	0,98
12	ЦТП №11	кв. 71, ул. Голосова, 95А	зависимая/независимая через теплообменники	закрытая	3,27	4,78
13	ЦТП №12	кв. 72, ул. Голосова, 44А	зависимая/независимая через теплообменники	закрытая	5,98	3,58
14	ЦТП №13	кв. 96, ул. Советская, 69А	зависимая	закрытая	10,60	6,83

ОБОСНОВЫВАЮЩИЕ МАТЕРИАЛЫ К СХЕМЕ ТЕПЛОСНАБЖЕНИЯ ГОРОДСКОГО ОКРУГА ТОЛЬЯТТИ НА ПЕРИОД ДО 2038 (АКТУАЛИЗАЦИЯ НА 2023 ГОД). ГЛАВА 1 «СУЩЕСТВУЮЩЕЕ ПОЛОЖЕНИЕ В СФЕРЕ ПРОИЗВОДСТВА, ПЕРЕДАЧИ И ПОТРЕБЛЕНИЯ ТЕПЛОВОЙ ЭНЕРГИИ ДЛЯ ЦЕЛЕЙ ТЕПЛОСНАБЖЕНИЯ»

№	Наименование	Адрес ЦТП	Схема присоединения систем отопления (независимая/зависимая)	Схема присоединения систем гвс (при наличии) (открытая/закрытая)	Тепловая мощность, Гкал/ч	
					отопление	ГВС
15	ЦТП №14	кв. 72, ул. Голосова, 26А	зависимая/независимая через теплообменники	закрытая	2,35	0,72
16	ЦТП №15	кв. 72, ул. Баныкина, 40А	зависимая/независимая через теплообменники	закрытая	1,34	4,64
17	ЦТП №16	кв. 72, ул. Баныкина, 50А	зависимая/независимая через теплообменники	закрытая	1,75	4,70
18	ЦТП №17	кв. 73, ул. Мира, 135	зависимая	закрытая	1,17	1,65
19	ЦТП №18	кв. 73, ул. Мира, 123Б	зависимая	закрытая	5,95	4,83
20	ЦТП №19	кв. 73, ул. Баныкина, 56А	зависимая/независимая через теплообменники	закрытая	4,91	4,38
21	ЦТП №20	кв. 143, ул. Автозаводское шоссе, 43А	зависимая/независимая через теплообменники	закрытая	5,55	5,27
22	ЦТП №21	кв. 27, ул. Комсомольская, 163Б	зависимая	закрытая	3,74	3,25
23	ЦТП №22	кв. 27а, ул. Карбышева, 2Г	зависимая	закрытая	4,21	3,18
24	ЦТП №23	кв. 143, Автозаводское шоссе, 1А	зависимая	закрытая	1,91	1,63
25	ЦТП №24	кв. 42, Учительский пр., 25Б	зависимая	закрытая	2,08	1,80
26	ЦТП №25	кв. 71, ул. Баныкина, 28А	зависимая	закрытая	5,88	2,20
27	ЦТП №26	кв. 148/149, ул. Л.Толстого, 5 Б	зависимая	закрытая	1,92	1,03
28	ЦТП №27	Автозаводское шоссе, 3А	зависимая	закрытая	3,33	0,92
29	ЦТП №28	кв. 100, ул.Чернышевского, 2А	зависимая	закрытая	3,76	2,90
30	ЦТП №29	кв. 47, ул. Советская, 74Б	зависимая	закрытая	2,88	0,96
31	ЦТП №30	кв. 159, ул. Л. Толстого, 22А	зависимая	закрытая	3,92	5,46
32	ЦТП №31	кв. 94, ул. Гидростроевская, 26А	зависимая	закрытая	0,93	0,62
33	ЦТП №32	Автозаводское шоссе, 7А	зависимая	закрытая	0,27	0,84
34	ПНС	ул. Чапаева, 136		закрытая	3,35	0,01
35	ЦТП №1	ул. Чайкиной, 67 б	зависимая/независимая через теплообменники	закрытая	6,69	3,60
36	ЦТП №2	ул. Чайкиной, 77 а	зависимая	закрытая	6,11	4,52
37	ЦТП №3	ул. Громовой, 42 б	зависимая	закрытая	3,04	2,58
38	ЦТП №4	ул. Ярославская, 37а	зависимая	закрытая	4,76	4,53
39	ЦТП №5	ул. Ярославская, 17 б	зависимая	закрытая	5,77	5,50
40	ЦТП №6	ул. Чайкиной 62 а	зависимая/независимая через теплообменники	закрытая	4,29	3,50
41	ЦТП №7	ул. Чайкиной 56 а	зависимая	закрытая	5,68	4,50
42	ЦТП №8	ул. Матросова, 41 а	зависимая	закрытая	7,03	3,95
43	ЦТП №9	ул. Громовой, 6 а	зависимая/независимая через теплообменники	закрытая	5,77	4,10
44	ЦТП №10	ул. Чайкиной, 41 а	зависимая/независимая через теплообменники	закрытая	7,16	2,43
45	ЦТП №11	ул. Механизаторов, 17 а	зависимая/независимая через теплообменники	закрытая	4,99	2,60
46	ЦТП №12	ул. Механизаторов, 5 а	зависимая/независимая через теплообменники	закрытая	5,05	4,02
47	ЦТП №13	ул. Матросова, 19 в	зависимая	закрытая	0,31	0,12
48	ЦТП №14	ул. Чайкиной, 26 а	зависимая/независимая через теплообменники	закрытая	7,67	4,43
49	ЦТП №15	ул. Мурысева, 62 а	зависимая/независимая через теплообменники	закрытая	3,84	1,57
50	ЦТП №16	ул. Коммунистическая, 26 а	зависимая/независимая через теплообменники	закрытая	4,68	2,69
51	ЦТП №17	ул. Мурысева, 75 а	зависимая	закрытая	9,69	6,25
52	ЦТП №18	ул. Коммунистическая, 39 а	зависимая/независимая через теплообменники	закрытая	8,72	3,95
53	ЦТП №19	ул. Мурысева, 65 а	зависимая/независимая через теплообменники	закрытая	6,74	4,75
54	ЦТП №20	ул. Матросова, 11 а	зависимая	закрытая	6,96	5,87

№	Наименование	Адрес ЦТП	Схема присоединения систем отопления (независимая/зависимая)	Схема присоединения систем гвс (при наличии) (открытая/закрытая)	Тепловая мощность, Гкал/ч	
					отопление	ГВС
55	ЦТП №21	ул. Мурысева, 83 а	зависимая	закрытая	3,72	2,47
56	ЦТП №22	ул. Матросова, 5 в	независимая через теплообменники	нет гвс	2,44	
57	ЦТП №23	ул. Громовой, 18 а	зависимая/независимая через теплообменники	закрытая	3,60	1,50
58	ЦТП №24	ул. Матросова, 21 в	независимая через теплообменники	закрытая	0,60	0,55
59	ЦТП №25	ул. Мурысева, 76 б	зависимая/независимая через теплообменники	закрытая	6,05	0,20
60	ЦТП №50	ул. Никонова, 24 а	зависимая	закрытая	2,30	1,99
61	ЦТП №51	ул. Гидротехническая, 5 б	зависимая	закрытая	4,53	5,04
62	ЦТП №52	ул. Энепретиков, 13	зависимая	закрытая	3,27	3,15
63	ЦТП №53	ул. Гидротехническая, 41а	зависимая	закрытая	3,67	3,25
64	ЦТП №54	ул. Гидротехническая, 33 б	зависимая	закрытая	5,39	4,04
65	ЦТП №55	ул. Гидротехническая, 19 б	зависимая	закрытая	5,49	4,76
66	ЦТП №56	ул. Гидротехническая, 13	зависимая/независимая через теплообменники	закрытая	4,78	2,89
67	ЦТП №57	ул. Гидротехническая, 30 а	зависимая/независимая через теплообменники	закрытая	6,81	7,08
68	ЦТП №58	ул. Куйбышева, 44 а	зависимая/независимая через теплообменники	закрытая	2,62	1,47
69	ЦТП №59	ул. Энергетиков, 17 а	зависимая/независимая через теплообменники	закрытая	3,94	2,71
70	ЦТП №60	ул. Гидротехническая, 37	независимая через теплообменники	закрытая	0,72	0,36
71	ЦТП №61	ул. Зеленая, 8	независимая через теплообменники	нет гвс	9,53	
72	ЦТП №62	ул. Магистральная, 3Б	зависимая	нет гвс	1,25	
73	ЦТП №70	Майский пр. 11а	зависимая/независимая через теплообменники	закрытая	8,75	6,81
74	ЦТП №71	Майский пр. 64 в	независимая через теплообменники	закрытая	2,56	1,74

Информация о количестве ЦТП и средней тепловой мощности представлена в таблице ниже.

Таблица 3.12 – Сведения о количестве и средней тепловой мощности ЦТП ТoТC филиала «Самарский» ПАО «Т Плюс»

Год	Количество ЦТП	Средняя тепловая мощность ЦТП, Гкал/ч
2020	74	3,83
2021	74	3,83

3.1.1.4 Описание типов и количества секционирующей и регулирующей арматуры на тепловых сетях. Описание типов и строительных особенностей тепловых камер и павильонов

В качестве секционирующей арматуры на тепловых сетях ТoТC филиала «Самарский» ПАО «Т Плюс» смонтированы стальные задвижки с выдвигным и не

выдвижным шпинделем типа 30с64нж, диско-поворотные затворы и шаровые краны типа «Баламакс». Общее количество арматуры 368 ед..

В качестве регулирующей арматуры в ЦТП применяют:

– регулирующие клапаны с электронными исполнительными механизмами производства «Danfoss» и «АБС ЗЭиМ Автоматизация», установленные на подающих трубопроводах для регулирования температуры воды независимых систем отопления и подачи горячей воды после теплообменников.

– гидравлические авторегуляторы и обратные клапана типа РК-1, установленные на подающих и обратных трубопроводах.

Тепловые камеры на тепловых сетях ТoТС выполнены в подземном исполнении и имеют следующие конструктивные особенности:

– основание тепловых камер монолитное железобетонное;

– стены тепловых камер выполнены в железобетонном исполнении из блоков или кирпича; имеется небольшой процент тепловых камер с исполнением стен монолитным железобетоном;

– перекрытие тепловых камер выполнено из сборного железобетона (балки, плиты), имеется небольшой процент тепловых камер с исполнением перекрытия монолитным железобетоном

– павильоны на тепловых сетях выполнены в надземном исполнении из сборного железобетона, кирпича и из металлоконструкций:

– из сборного железобетона (I маг.- ТК-23а, III маг.- ТК-12а),

– из кирпича (I маг.- ТК-1/2, ТК-1/2А, ТК-37, ТК-40а, III маг.- ТК-15а, ш.о.№ 5),

– из металлоконструкций (II маг. Ст.314).

– павильоны на тепловых сетях выполнены в надземном исполнении из сборного железобетона или кирпича (УТ-6, СТК-5).

Типы компенсирующих устройств тепловых сетей - гибкие компенсаторы П-образной формы из стальных труб и углы поворотов трубопроводов, сильфонные и сальниковые компенсаторы.

3.1.1.5 Описание графиков регулирования отпуска тепла в тепловые сети с анализом их обоснованности. Фактические температурные режимы отпуска тепла и их соответствие утвержденным графикам регулирования отпуска тепла в тепловые сети

В системе теплоснабжения ТоТС регулирование отпуска тепловой энергии осуществляется на источниках тепловой энергии.

Отпуск тепловой энергии от ТоТЭЦ осуществляется по утвержденному на отопительный период температурному графику качественного регулирования 142/70 °С со срезкой 115 °С и спрямлением на 72 °С для нужд ГВС.

Магистральные тепловые сети от источника ТоТЭЦ и распределительные теплосети до ЦТП – выполнены двухтрубными, от ЦТП до потребителей – четырехтрубными.

Фактический температурный график теплосети задается системным диспетчером, технических ограничений для выполнения утвержденного температурного графика теплосети на ТоТЭЦ нет.

Отпуск тепловой энергии ведется по графику центрального качественного регулирования для систем отопления, вентиляции и горячего водоснабжения.

Утвержденный проектный температурный график регулирования отпуска тепла от ТоТЭЦ на отопительный сезон 2021-2022 годов представлен в разделе 2.

На рисунке 2.24 на фактические температуры сетевой воды в трубопроводах выводов тепловой мощности ТоТЭЦ наложены расчетные графики сетевой воды при качественном регулировании отпуска тепла по отопительной нагрузке по температурному графику 150/70 °С, с верхней срезкой 115 °С и нижним спрямлением 72 °С. Температура сетевой воды в подающем и обратном трубопроводах на ТоТЭЦ в зависимости от температуры наружного воздуха поддерживается в значениях близких к проектным величинам.

Указанные температурные графики обоснованы существующими параметрами работы топливоиспользующего оборудования и существующими схемами теплопотребляющих установок потребителей.

3.1.1.6 Гидравлические режимы и пьезометрические графики тепловых сетей

Результаты расчетов гидравлических режимов тепловых сетей приведены в документе «Обосновывающие материалы к схеме теплоснабжения городского округа Тольятти Самарской области» на период до 2038 года. Глава 1. Существующее положение в сфере производства, передачи и потребления тепловой энергии для целей теплоснабжения. Приложение 4. Существующие гидравлические режимы тепловых сетей» (шифр 36440.ОМ-ПСТ.001.004).

3.1.1.7 Статистика отказов (аварийных ситуаций), восстановлений (аварийно-восстановительных ремонтов) тепловых сетей и среднее время, затраченное на восстановление работоспособности тепловых сетей, за последние 5 лет

Статистика отказов и восстановлений тепловых сетей (аварий, инцидентов) по источникам тепловой энергии за 2017-2021 годы выполнена на основании данных, представленных теплосетевой организацией ТоТС филиала «Самарский» ПАО «Т Плюс».

В таблице 3.13 приведена статистика повреждений на тепловых сетях ТоТС филиала «Самарский» ПАО «Т Плюс».

Таблица 3.13 – Динамика повреждений на тепловых сетях ТоТС филиала «Самарский» ПАО «Т Плюс»

Год	Количество повреждений, ед./год								Всего
	Комсомольский район				Центральный район				
	ОП	МОП	ГИ	Всего	ОП	МОП	ГИ	Всего	
2017	85	45	12	142	183	137	68	388	530
2018	87	34	29	150	157	142	92	391	541
2019	69	59	28	156	120	82	120	322	478
2020	79	34	40	153	193	36	184	413	566
2021	88,0	22	42,00	152,0	221	46	171	438,0	590,0

В таблицах 3.14-3.20 представлена динамика изменения отказов и восстановлений магистральных и распределительных тепловых сетей ТоТС.

Таблица 3.14 - Динамика изменения отказов и восстановлений магистральных тепловых сетей ТоТС в зоне действия ЕТО ПАО «Т Плюс»

Год актуализации (разработки)	Удельное (отнесенное к протяженности тепловых сетей) количество отказов в тепловых сетях в отопительный период, 1/км/год	Среднее время восстановления теплоснабжения, час	Удельное (отнесенное к протяженности тепловых сетей) количество отказов в тепловых сетях в период испытаний, 1/км/год	Средний недоотпуск тепловой энергии, Гкал/отказ
2017	0,097	6,06	0,285	218,23
2018	0,067	8,44	0,237	281,74
2019	0,030	7,33	0,090	622,34
2020	0,012	3,83	0,168	492,93
2021	0,084	4,69	0,211	317,54

Таблица 3.15 - Динамика изменения отказов и восстановлений распределительных тепловых сетей ТоТС в зоне действия ЕТО ПАО «Т Плюс»

Год актуализации (разработки)	Удельное (отнесенное к протяженности тепловых сетей) количество отказов в тепловых сетях в отопительный период, 1/км/год	Среднее время восстановления теплоснабжения, час	Удельное (отнесенное к протяженности тепловых сетей) количество отказов в тепловых сетях в период испытаний, 1/км/год	Средний недоотпуск тепловой энергии, Гкал/отказ
2017	0,472	4,47	0,429	94,46
2018	0,518	3,45	0,601	91,66
2019	0,358	2,75	0,623	86,82
2020	0,509	2,85	0,556	88,14
2021	0,622	2,73	0,514	91,88

Таблица 3.16 - Динамика изменения отказов и восстановлений магистральных тепловых сетей в зоне действия Тольяттинской ТЭЦ (ЕТО ПАО «Т Плюс»)

Год актуализации (разработки)	Удельное (отнесенное к протяженности тепловых сетей) количество отказов в тепловых сетях в отопительный период, 1/км/год	Среднее время восстановления теплоснабжения, час	Удельное (отнесенное к протяженности тепловых сетей) количество отказов в тепловых сетях в период испытаний, 1/км/год	Средний недоотпуск тепловой энергии, Гкал/отказ
2017	0,135	6,77	0,377	157,76
2018	0,039	11,06	0,348	210,65
2019	0,019	3,83	0,106	533,78
2020	0,019	3,83	0,213	371,75
2021	0,126	4,76	0,213	273,12

Таблица 3.17 - Динамика изменения отказов и восстановлений распределительных тепловых сетей в зоне действия Тольяттинской ТЭЦ (ЕТО ПАО «Т Плюс»)

Год актуализации (разработки)	Удельное (отнесенное к протяженности тепловых сетей) количество отказов в тепловых сетях в отопительный период, 1/км/год	Среднее время восстановления теплоснабжения, час	Удельное (отнесенное к протяженности тепловых сетей) количество отказов в тепловых сетях в период испытаний, 1/км/год	Средний недоотпуск тепловой энергии, Гкал/отказ
2017	0,544	5,73	0,602	71,51

Год актуализации (разработки)	Удельное (отнесенное к протяженности тепловых сетей) количество отказов в тепловых сетях в отопительный период, 1/км/год	Среднее время восстановления теплоснабжения, час	Удельное (отнесенное к протяженности тепловых сетей) количество отказов в тепловых сетях в период испытаний, 1/км/год	Средний недоотпуск тепловой энергии, Гкал/отказ
2018	0,602	3,78	0,725	68,78
2019	0,417	3,11	0,770	64,34
2020	0,645	3,22	0,724	65,72
2021	0,736	2,26	0,675	67,96

Таблица 3.18 - Динамика изменения отказов и восстановлений распределительных тепловых сетей в зоне действия БМК-34 (ЕТО ПАО «Т Плюс»)

Год актуализации (разработки)	Удельное (отнесенное к протяженности тепловых сетей) количество отказов в тепловых сетях в отопительный период, 1/км/год	Среднее время восстановления теплоснабжения, час	Удельное (отнесенное к протяженности тепловых сетей) количество отказов в тепловых сетях в период испытаний, 1/км/год	Средний недоотпуск тепловой энергии, Гкал/отказ
2017	0,079	3,61	0,039	2,31
2018	0,275	3,04	0,118	2,31
2019	0,157	1,83	0,118	2,31
2020	0,157	2,48	0,196	2,31
2021	0,196	2,85	0,361	2,31

Таблица 3.19 - Динамика изменения отказов и восстановлений магистральных тепловых сетей в зонах действия котельных (ЕТО ПАО «Т Плюс»)

Год актуализации (разработки)	Удельное (отнесенное к протяженности тепловых сетей) количество отказов в тепловых сетях в отопительный период, 1/км/год	Среднее время восстановления теплоснабжения, час	Удельное (отнесенное к протяженности тепловых сетей) количество отказов в тепловых сетях в период испытаний, 1/км/год	Средний недоотпуск тепловой энергии, Гкал/отказ
2017	0,033	5,35	0,130	76,22
2018	0,114	5,82	0,049	82,22
2019	0,048	10,83	0,064	124,32
2020	-	-	0,095	135,96
2021	0,016	3,83	0,208	62,17

Таблица 3.20 - Динамика изменения отказов и восстановлений распределительных тепловых сетей в зонах действия котельных (ЕТО ПАО «Т Плюс»)

Год актуализации (разработки)	Удельное (отнесенное к протяженности тепловых сетей) количество отказов в тепловых сетях в отопительный период, 1/км/год	Среднее время восстановления теплоснабжения, час	Удельное (отнесенное к протяженности тепловых сетей) количество отказов в тепловых сетях в период испытаний, 1/км/год	Средний недоотпуск тепловой энергии, Гкал/отказ
2017	0,414	4,07	0,148	19,12
2018	0,395	3,52	0,454	19,00
2019	0,286	3,31	0,443	18,51
2020	0,304	2,84	0,286	18,56
2021	0,471	3,15	0,274	19,80

Количество повреждений на тепловых сетях ежегодно увеличивается.

Основные причины роста отказов на тепловых сетях г.о. Тольятти являются:

- высокий износ тепловых сетей;
- нарушение гидроизоляционных конструкций, отсутствие или повреждения антикоррозийного покрытия.

Статистика отказов и времени восстановления работоспособности тепловых сетей после отказов ведется в журналах учета. В ПАО «Т Плюс» разработаны алгоритмы проведения восстановительных работ на все участки магистральных трубопроводов, специалистами Тольяттинских тепловых сетей составлены технологические карты (в количестве 330 шт.) в части организации ремонтных работ при устранении повреждений. Фактически время, затраченное на восстановление работоспособности оборудования тепловых сетей, находится в пределах расчетного (указанного в технологических картах), но не более 24-х часов. Нормативы времени регламентированы письмом ЗАО «КЭС» №УК-36-2425 от 13.05.13.

3.1.1.8 Описание процедур диагностики состояния тепловых сетей и планирования капитальных (текущих) ремонтов

Для диагностики состояния тепловых сетей проводятся следующие мероприятия:

1. Организован систематический контроль за внутренней коррозией трубопроводов путем проведения химических анализов сетевой воды, а также по индикаторам, устанавливаемым в контрольных точках.
2. Проводятся шурфовки тепловых сетей согласно графикам.
3. Проводится анализ повреждаемости тепловых сетей и определяется удельная повреждаемость.
4. Рассчитываются показатели надежности и качества поставки тепловой энергии в тепловых сетях: SAIDI и SAIFI.

SAIDI – эквивалентная продолжительность перерывов/снижения качества теплоснабжения на одного потребителя (среднее время отключения/ограничения одного потребителя в системе;

SAIFI – эквивалентная частота перерывов в теплоснабжении на одного потребителя (среднее число перерывов на одного потребителя, который был отключен, в течение определенного периода).

5. Проводится ЭПБ участков тепловых сетей в соответствии с графиком.

На основании полученных данных планируются участки для проведения капитальных ремонтов и технического перевооружения тепловых сетей.

Сведения о проведенных ремонтах на тепловых сетях ТотС филиала «Самарский» ПАО «Т Плюс» за 2020 - 2021 г.г. и план ремонтов на 2022 год представлены в таблицах ниже.

Таблица 3.21 – Ремонты, проведенные на тепловых сетях ТотС за 2020 год

№ п/п	Адрес ремонтируемого участка	Диаметр трубопровода, мм	Длина в однотрубном исчислении, м
1	Ремонт тепловой сети кв. 84 от ТК-30/17 до ТК-21	2ø133	102
2	Ремонт тепловой сети 84 от ТК-21 до ТК-25	2ø89	681
3	Ремонт тепловой сети кв. 84 от ТК-21а до ж.д. ул. Горького, 42, 44	2ø89; 2ø57	215
4	Ремонт тепловой сети кв. 84 от ТК-25 до дома ребенка (ул. Чапаева, 42а)	2ø76	392
5	Ремонт тепловой сети кв. 151 от ЦТП-6 до ж.д. ул. Толстого, 25	3ø76,ø45	232
6	Ремонт тепловой сети кв. 21 от ТК-4 до ТК-5	2ø159	63
7	Ремонт тепловой сети ст. 192 от ш.о. №7 до ш.о. №8 (ул. Базовая, 12а)	2ø219	139
8	Ремонт тепловой сети ст. 192 от ТК-9а до шахты опуска (ул. Базовая, 24а)	2ø57	115
9	Ремонт тепловой сети от МТК-34 до МТК-36 (ул. Матросова, 8)	2ø530	410
10	Ремонт тепловой сети кв. 143 от УТ-4 до ул. Тимирязева, 81,83	2ø57	536
11	Ремонт тепловой сети пос. Посолжский от УТ-13 до УТ-14 по ул. Олимпийской	2ø159, ø133, ø76	272
12	Ремонт тепловой сети кв. 112 от ТК-2 до б-р 50 лет Октября	2ø89,ø76; 3ø76	327
13	Ремонт тепловой сети от ТК-54/6 до ТК-54/8 (ул. Гидротехническая, 25)	3ø108,ø76	288
14	Ремонт сети кв.102 от ТК-2 до здания ул. Вавилова, 2 и 2 корп.2	ø76,ø57,ø45	374
	ВСЕГО РЕМОНТ		4146

Таблица 3.22 – Ремонты, проведенные на тепловых сетях ТотС за 2021 год

№ п/п	Адрес ремонтируемого участка	Диаметр трубопровода, мм	Протяженность участка по трассе, м	в однотрубном исчислении, м
1	Ремонт сети кв.73 от ТК-16 до ЦТП-18	2ø273	107	214
2	Ремонт сети ЦТП-8 от ТК-8/8 до ТК-8/12	3ø89, 57	194	776
3	Ремонт сети ЦТП-57 от ТК-57/12 до ТК-57/14	4ø133; ø133, 108, 2ø89	88	704
4	Ремонт сети ст.192 от ш.о.5 до УТ-1	2ø377; 2ø273	335	670
5	Ремонт сети ЦТП-55 от ул. Гидротехническая, 17 до ул. Железнодорожная, 27	2ø159, 108, 89	50	200
6	Ремонт сети кв.157 от ТК-12а до ТК-12б	2ø159	60,5	121
7	Ремонт сети от ТК-5/1 до ул. Санаторная, 117	2ø57, 45, 38	70	280

№ п/п	Адрес ремонтируемого участка	Диаметр трубопровода, мм	Протяженность участка по трассе, м	в однострубнои исчислении, м
8	Тех.переворужение VII магистрали от I-ТК-37 до ТК-37/6 (Молодежный бульвар)	20426; 20273	769,7	1539,3

3.1.1.9 Описание периодичности и соответствия требованиям технических регламентов и иным обязательным требованиям процедур летнего ремонта с параметрами и методами испытаний (гидравлических, температурных, на тепловые потери) тепловых сетей

На тепловых сетях ТoТC проводятся следующие испытания:

- на прочность и плотность 1 раз в год, после плановых летних ремонтов (после отопительного сезона и перед отопительным сезоном);
- на максимальную температуру 1 раз в 5лет;
- на тепловые и гидравлические потери испытания тепловых сетей проводятся 1 раз в 5 лет.

Испытания на гидравлические потери от ТoТЭЦ проводились ООО «Дивайс Инжиниринг» в 2021 году на тепловых сетях от ТoТЭЦ и котельной №2. По результатам испытаний было получено, что фактические коэффициенты гидравлического сопротивления и эквивалентной шероховатости указывают на удовлетворительное состояние внутренней поверхности испытанных трубопроводов.

Испытания тепловых сетей на тепловые потери проводились ООО «Дивайс Инжиниринг» в 2021 году на тепловых сетях от ТoТЭЦ и котельной №2. По результатам проведенных испытаний получены следующие поправочные коэффициенты на участке испытываемого циркуляционного кольца:

ООО «Дивайс Инжиниринг» по результатам проведенных испытаний тепловых сетей на тепловые потери и обработке полученных при испытаниях данных рекомендует утвердить следующие итоговые значения коэффициентов отношения фактических тепловых потерь к нормативным:

Тепловые сети от ТoТЭЦ:

- Канальная, мин. вата, А (до 1989 г.) – Кподз.кан. = 1,30;
- Канальная, мин. вата, D (после 2004 г.) – Кподз.кан. = 1,15.
- Надземная, мин. вата, А (до 1989 г.) – Кнадз.под. = 1,70 / Кнадз.обр. = 1,69;

Тепловые сети от котельной №2:

- Канальная, мин. вата, С (с 1998 по 2003 г.) – Кподз.кан. = 1,18;
- Канальная, мин. вата, А (до 1989 г.) – Кподз.кан. = 1,20.

Испытания теплосетей на максимальную температуру теплоносителя проводятся с целью выявить все дефекты трубопроводов, компенсаторов, опор, температурные деформации, возникающие при повышении температуры теплоносителя до максимального значения, а также при последующем её снижении до первоначального уровня. Проведение испытаний позволяет в отопительных сезонах в холодные дни при необходимости поднимать и поддерживать температуру теплоносителя в тепловых сетях на выходе с ТЭЦ согласно температурным графикам.

Температурные испытания тепловых сетей ТoТЭЦ и котельных проводились 9 апреля 2013 года, 10-11 апреля 2018 года с повышением температуры теплоносителя до расчетной 130°С. Временно ограничивалось отопление и горячее водоснабжение предприятий, организаций и социальных учреждений Центрального района и кв.14а и 17а Автозаводского района г.Тольятти, а также жилых домов, в которых отсутствует автоматическая регулировка ГВС. Для остального жилого фонда данных районов подача отопления и ГВС сохранялась. Также в 2019 году проводились испытания на максимальную температуру тепловых сетей от котельной № 8. 12.03.2021 проведены испытания тепловых сетей от котельной № 2 на максимальную температуру.

3.1.1.10 Описание нормативов технологических потерь (в ценовых зонах теплоснабжения - плановых потерь, определяемых в соответствии с методическими указаниями по разработке схем теплоснабжения) при передаче тепловой энергии (мощности) и теплоносителя, включаемых в расчет отпущенных тепловой энергии (мощности) и теплоносителя. Оценка фактических потерь тепловой энергии и теплоносителя при передаче тепловой энергии и теплоносителя по тепловым сетям за последние 3 года

Ежегодно на предприятиях г.о. Тольятти, эксплуатирующих тепловые сети, производятся расчеты нормативов технологических потерь при передаче тепловой энергии по тепловым сетям. Расчет, обоснование и утверждение нормативов производится в соответствии с Приказом Министерства энергетики РФ от 30.12.2008 N 325

«Об утверждении порядка определения нормативов технологических потерь при передаче тепловой энергии, теплоносителя».

В таблицах подраздела представлены значения нормативных и фактических потерь тепловой энергии и теплоносителя в водяных и паровых сетях ТоТС за 2017-2021 гг.

Таблица 3.23 – Динамика изменения нормативных (плановых) и фактических потерь тепловой энергии тепловых сетей ТоТС филиала «Самарский» ПАО «Т Плюс» в зоне деятельности ЕТО ПАО «Т ПЛЮС», тыс. Гкал

Год актуализации (разработки)	Нормативные (плановые) потери тепловой энергии			Фактические потери тепловой энергии
	Магистральные тепловые сети	Распределительные тепловые сети	Всего	
2017	-	-	446,506	415,104
2018	-	-	446,506	414,079
2019	-	-	446,506	326,51
2020	-	-	444	340
2021	-	-	280,4	305,9

Таблица 3.24 – Сведения о нормативных (плановых) и фактических потерях теплоносителя в тепловых сетях ТоТС филиала «Самарский» ПАО «Т Плюс» в зоне деятельности ЕТО ПАО «Т ПЛЮС», тыс. тонн

Год актуализации (разработки)	Нормативные (плановые) потери теплоносителя			Фактические потери теплоносителя
	Магистральные тепловые сети	Распределительные тепловые сети	Всего	
2017	-	-	1 127,354	1 050,508
2018	-	-	1 127,354	1 210,975
2019	-	-	1 127,354	927,293
2020	-	-	1 127,354	844,210
2021	-	-	1 127,354	905,379

Таблица 3.25– Динамика изменения нормативных показателей функционирования тепловых сетей ТоТС филиала «Самарский» ПАО «Т Плюс» зоны действия ТоТЭЦ в зоне деятельности ЕТО ПАО «Т ПЛЮС»

Год актуализации	Расход сетевой воды на передачу тепловой энергии, т	Удельный расход сетевой воды на передачу тепловой энергии, т/ Гкал	Расход электроэнергии на передачу тепловой энергии (в горячей воде), кВтч	Удельный расход электроэнергии на передачу тепловой энергии (в горячей воде), кВтч/Гкал
2017	Нет норматива	Нет норматива	2920157	-
2018			2920157	-
2019			2920157	-
2020			2920157	-
2021			н/д	

Таблица 3.26– Динамика изменения фактических показателей функционирования тепловых сетей ТоТС филиала «Самарский» ПАО «Т Плюс» зоны действия ТоТЭЦ в зоне деятельности ЕТО ПАО «Т ПЛЮС»

Год актуализации	Расход сетевой воды на передачу тепловой энергии, т	Удельный расход сетевой воды на передачу тепловой энергии, т/ Гкал	Расход электроэнергии на передачу тепловой энергии (в горячей воде), кВтч	Удельный расход электроэнергии на передачу тепловой энергии (в горячей воде), кВтч/Гкал
2017	50019645	34,72	2920157	2,03
2018	49306697	33,85	2877406	1,98
2019	50235777	36,35	2871451	2,08
2020	47848808	36,39	2890205	2,2
2021	н/д	н/д	н/д	н/д

Нормативные показатели функционирования тепловых сетей ТoTC филиала «Самарский» ПАО «Т Плюс» от котельных не установлены, фактические показатели представлены в таблице 3.27.

Таблица 3.27– Динамика изменения фактических показателей функционирования тепловых сетей ТoTC филиала «Самарский» ПАО «Т Плюс» зоны действия котельных в зоне деятельности ЕТО ПАО «Т ПЛЮС»

Год актуализации	Удельный расход сетевой воды на передачу тепловой энергии, т/Гкал	Удельный расход электроэнергии на передачу тепловой энергии (в горячей воде), кВтч/Гкал
Котельные №2, №8		
2017	40,63	5,81
2018	37,8	6,79
2019	41,32	5,96
2020	42,06	6,07
2021	н/д	н/д
Котельные №3, №4, №7, №14, №5		
2017	31,48	41,41
2018	27,59	43,34
2019	34,06	44,66
2020	31,84	57,33
2021	н/д	н/д

3.1.1.11 Предписания надзорных органов по запрещению дальнейшей эксплуатации участков тепловой сети и результаты их исполнения

Предписания надзорных органов по запрещению дальнейшей эксплуатации участков тепловых сетей отсутствуют.

3.1.1.12 Описание наиболее распространенных типов присоединений теплотребляющих установок потребителей к тепловым сетям, определяющих выбор и обоснование графика регулирования отпуска тепловой энергии потребителям

Присоединение теплотребляющих установок потребителей к тепловым сетям осуществляется по зависимым и независимым схемам. При зависимом присоединении смешение происходит как с помощью элеватора (старая жилая застройка), так и с помощью установки насоса на перемычке (дома новостройки).

В Центральном, Комсомольском и части Автозаводского района в кварталах 14А и 17А – закрытая система теплоснабжения.

3.1.1.13 Сведения о наличии коммерческого приборного учета тепловой энергии, отпущенной из тепловых сетей потребителям, и анализ планов по установке приборов учета тепловой энергии и теплоносителя

На конец 2021 года 3568 потребителей оснащены 3534 УУТЭ, в том числе 2408 ед. коммерческого учета, 1160 ед. технического учета.

Таблица 3.28 – Динамика ввода приборов учета

Год	Общее количество точек поставки тепловой энергии, шт.	Количество точек поставки, оборудованных приборами коммерческого учета, шт.	Количество точек поставки, не оснащенных приборами коммерческого учета, шт.	Процент оснащенности приборами учета тепловой энергии
2017	1563	1511	52	97%
2018	н/д	н/д	н/д	н/д
2019	н/д	н/д	н/д	н/д
2020	н/д	н/д	н/д	н/д
2021	3568	2408	1160	67,5

Таблица 3.29 – Типы приборов учета ТоТС филиала «Самарский» ПАО «Т Плюс»

№	Тип вычислителя (Производитель)	Тип первичного преобразователя расхода (Производитель)	Тип датчика температуры	Тип датчика давления
1	ВКТ-7 (ЗАО «НПФ ТЕПЛОКОМ» г. Санкт-Петербург)	Эмир-Прамер (ЗАО «ПромСервис», г. Дмитровград)	КТПТР-01	Сапфир
2	СТД (ООО «НПФ Динфо» г. Москва)	ПРЭМ («НПФ ТЕПЛОКОМ», г. Санкт-Петербург)	КТСП-Н	Метран
3	КС-202 (ЗАО «ИВК-Саяны» г. Москва)	ВПР (ЗАО «ИВК-Саяны»)	КТС-Б	КРТ 5
4	Взлет ТСРВ (ЗАО «ВЗЛЕТ», г. Санкт-Петербург)	Вэлс (ЗАО «ПромСервис», г. Дмитровград)	КТП -500 ИВК	-
5	SA 94 (ЗАО «ВЕГА-Прибор» г. Москва)	ВСТ	КТСП-Р	-
6	ТЭМ (ООО НПФ «ТЭМ-прибор» г. Москва)	Мастер Флоу (ЗАО НПО «Пром-Прибор», г. Калуга)	-	-
7	СПТ-941 (ЗАО НПФ «ЛОГИКА», г. Санкт-Петербург)	Сапфир-22И	-	-
8	Multikal	Взлет ЭР (ЗАО «ВЗЛЕТ», г. Санкт-Петербург)	-	-
9	Pikokal	ПРН (ЗАО «ВЕГА-Прибор», г. Москва)	-	-
10	-	ПРП (ООО НПФ «ТЭМ-прибор»)	-	-

* Примечание. Место установки – ТП, класс точности до 4%.

3.1.1.14 Анализ работы диспетчерских служб теплоснабжающих (теплосетевых) организаций и используемых средств автоматизации, телемеханизации и связи

Основной задачей оперативно-диспетчерской службы ТоТС филиала «Самарский» ПАО «Т Плюс» является осуществление оперативного руководства эксплуатацией тепловых сетей, управление тепловым и гидравлическим режимами тепло-

снабжения, руководство технологическими процессами при ликвидации аварий (технологических нарушений) в тепловых сетях.

Оперативно-диспетчерская служба:

–осуществляет круглосуточное управление согласованной работой тепловых сетей и систем теплоснабжения потребителей в соответствии с заданным режимом;

–участвует в разработке тепловых и гидравлических режимов работы теплоисточника тепловых сетей;

–ведет суточные графики режимов работы системы;

–руководит сборкой схем работы тепловых сетей с установлением тепловых и гидравлических режимов системы централизованного теплоснабжения, обеспечивающих бесперебойное, надежное и качественное теплоснабжение потребителей;

–оформляет заявки на переключения, отключения, испытания и проведение ремонтных работ;

–контролирует параметры теплоносителя по показаниям приборов, получаемым с ТoТЭЦ и ЦТП, и требует выполнения ими заданного диспетчерского теплового и гидравлического графика;

–осуществляет учет изменений в тепловых схемах, режима подпитки, прогнозов температуры наружного воздуха и фактической температуры;

–анализирует выполнение графиков и заданных режимов;

–осуществляет технический контроль над всеми операциями, производимыми персоналом при ликвидации аварийных ситуаций на тепловых сетях.

При работе оперативно-диспетчерская служба использует городские, сотовые телефоны и диспетчерскую поисковую радиосвязь.

В ОДС используется программа АСУ ЦТП (онлайн параметры по температуре и давлению теплоносителя и ГВС, работе насосного оборудования по 33 ЦТП Центрального района и 40ЦТП Комсомольского района), КОИК (онлайн параметры от ТoТЭЦ), ЕАИССТиКУ (онлайн параметры от котельных №2,8 и офлайн параметры МКД 14А и 17А кварталов Автозаводского района, Комсомольского и Центрального районов, где установлены приборы учета).

3.1.1.15 Уровень автоматизации и обслуживания центральных тепловых пунктов, насосных станций

ТотС филиала «Самарский» ПАО «Т Плюс» имеет следующие автоматические устройства:

- ЦТП Центрального р-на (33шт +1ПНС) и ЦТП Комсомольского р-на (40шт) оснащены системой АСУТП, которая в свою очередь обеспечивает:

- автоматическое поддержание постоянной температуры в системе ГВС.
- автоматическое регулирование температуры теплоносителя независимой системы отопления зданий в зависимости от температуры наружного воздуха.
- автоматическое поддержание расхода теплоносителя в системе ГВС зданий.

На всех ЦТП присутствуют системы автоматизации и диспетчеризации. Данные о текущих значениях параметров систем и состоянии ЦТП поступают на рабочие места диспетчера, оператора.

3.1.1.16 Сведения о наличии защиты тепловых сетей от превышения давления

В ТотС защита сетевых трубопроводов спроектирована и реализована по следующим принципам:

в соответствии с требованиями п. 15.4 СНиП 41-02-2003 Тепловые сети, все нижние зоны тепловых сетей, где установлены понизительные насосные станции, защищены системами рассечки с установкой сбросного клапана, либо только сбросным клапаном. В г. Тольятти, по условиям рельефа местности установка ПНС и систем защит нижних зон не требуется.

защита трубопроводов обратной сетевой воды от повышения давления, в соответствии с требованиями п. 4.11.8 «Правил технической эксплуатации электрических станций и сетей», реализована в виде различных блокировочных схем на станционных теплофикационных установках ТотТЭЦ. Сбросные предохранительные клапаны установлены на понизительной насосной станции, интегрированной в схему 4 тепломагистрали Тольяттинской ТЭЦ.

В соответствии с п. 1.1.4, «Правил устройства и безопасной эксплуатации трубопроводов пара и горячей воды», в соответствии с которым рабочее давление об-

ратных трубопроводов принимается равным рабочему давлению подающих трубопроводов, и тот факт, что все трубопроводы 2 раза в год подвергаются гидравлическому испытанию пробным давлением, равным 1,25 рабочего, целесообразность защиты обратных трубопроводов, кроме перечисленных случаев, отсутствует.

3.1.1.17 Перечень выявленных бесхозяйных тепловых сетей и обоснование выбора организации, уполномоченной на их эксплуатацию

В таблице ниже представлен перечень бесхозяйных тепловых сетей, переданных на обслуживание и эксплуатацию ТoТС.

Таблица 3.30 – Перечень бесхозяйных тепловых сетей ТoТС

Постановление	Адрес	Участок сети	Протяженность трассы, м	Год ввода в эксплуатацию	Диаметр, мм	Способ прокладки
Постановление от 16.05.2014 №1567-п/1						
1	восточнее здания, ул.Толстого, 22а	от ТК-19 (212) до ул.Л.Толстого, 22а (ФОК "СЕВЕРНЫЙ")	15,50	2008	2Ду89	НК
2	ул. Родины, 36	от ТК-2 до д.ул.Родины, 36	11,00	2007	2Ду 100	НК
3	северо-западнее здания, ул.Мира, 93	от II-ТК-6 до д.ул.Мира, 93	122,00	2006	2Ду89	НК
4	юго-западнее здания ул.Л.Толстого, 7	от ТК-2 (Т156) до ул.Л.Толстого, 7 (ТЦ "Призма")	35,00	2005	2Ду 89	НК
5	93кв.	от ТК-2 до Т58	19,00	2010	2Ду89	НК
6	южнее здания ул.Толстого	от ТК-1 (Т161) до ул. Л.Толстого, 11	23,00	1995	2Ду89	НК
7	северо-восточнее здания ул.Ленина, 67	тепловые сети ТК-1 (Т230) до д.ул.Ленина, 67	16,00	2007	2Ду100	НК
8	северо-западнее здания ь-р 50 лет Октября, 75а	от ТК-12/4 до б-ра 50 лет Октября, 75а (ГСК-38 "Выраж")	104,00	1995	2Ду108	НК
9	юго-западнее здания ул.Ушакова, 62	от ТК-4512 до ул.Ушакова, 59 (здание ТГУ)	237,00	1996	2Ду89,57	НК
10	юго-западнее здания ул.Ленина,76	от ТК-9 (Т229) к д.ул.Ленина,76	186,00	2011	2Ду89	НК
11	северо-восточнее здания ул.Шлютова.92	От ТК-1 (Т230) до ул. Шлютова, 92	64,00	1995	2Ду50	НК
12	севернее здания ул.Банькина, 32а	от ТК-18 до ул.Банькина, 32а	50,00	1995	2Ду50	НК
	ИТОГО		882,50			
Постановление от 17.06.2015 №1925-п/1						
13	Автозаводский р-н, ул. 40 лет Победы, 7	от ТК4-ТК6-ТК7 до ж/д	275,22	2009	Ду125, 100, 80	НК
14	Автозаводский р-н, ул. 40 лет Победы 11а	от ТК7 до ж/д	22,00	2007	Ду80	НК
15	Автозаводский р-н, ул.40 лет Победы 11б	от ТК6 до ж/д	7,00	2008	Ду80	НК
16	Центральный р-н, ул.Победы 43а	от ТК2а до ж/д	102,40	2006	Ду80	НК
	ИТОГО		406,62			
Постановление от 01.10.2015 №3168-п/1						
17	ул. 60 лет СССР, 3	транзит по ж/д	35,00	1980	3Ду80, Ду 65	Техподполье
18	ул. 60 лет СССР, 5	транзит по ж/д	30,00	1980	3Ду80, Ду65	Техподполье
19	ул. 60 лет СССР, 9	транзит по ж/д	50,00	1980	3Ду100, Ду 80	Техподполье

ОБОСНОВЫВАЮЩИЕ МАТЕРИАЛЫ К СХЕМЕ ТЕПЛОСНАБЖЕНИЯ ГОРОДСКОГО ОКРУГА ТОЛЬЯТТИ НА ПЕРИОД ДО 2038 (АКТУАЛИЗАЦИЯ НА 2023 ГОД). ГЛАВА 1 «СУЩЕСТВУЮЩЕЕ ПОЛОЖЕНИЕ В СФЕРЕ ПРОИЗВОДСТВА, ПЕРЕДАЧИ И ПОТРЕБЛЕНИЯ ТЕПЛОЙ ЭНЕРГИИ ДЛЯ ЦЕЛЕЙ ТЕПЛОСНАБЖЕНИЯ»

Постановление	Адрес	Участок сети	Протяженность трассы, м	Год ввода в эксплуатацию	Диаметр, мм	Способ прокладки
20	ул. 60 лет СССР, 26	транзит по ж/д	30,00	1981	4Ду65	Техподполье
21	ул. 60 лет СССР, 28	транзит по ж/д	30,00	1981	4Ду65	Техподполье
22	ул. 60 лет СССР, 30	транзит по ж/д	30,00	1981	4Ду65	Техподполье
23	ул. 60 лет СССР, 32	транзит по ж/д	30,00	1981	4Ду65	Техподполье
24	ул. Ак.Скрябина, 15	транзит по ж/д	55,00	1991	3Ду100, Ду80	Техподполье
25	ул.Вавилова, 21	транзит по ж/д	30,00	1988	2Ду80, Ду65, 50	Техподполье
26	ул.Ново-Садовая, 1	транзит по ж/д	27,00	1988	3Ду80, Ду50	Техподполье
27	ул. Ново-Садовая, 2а	транзит по ж/д	30,00	1985	2Ду80, 2Ду50	Техподполье
28	ул.Ново-Садовая, 3	транзит по ж/д	30,00	1986	3Ду80, Ду50	Техподполье
29	ул.Ново-Садовая, 5	транзит по ж/д	60,00	1988	3Ду80, Ду50	Техподполье
30	ул. Ново-Садовая, 9	транзит по ж/д	30,00	1984	2Ду80, 2Ду50	Техподполье
31	ул.Ново-Садовая, 12	транзит по ж/д	60,00	1983	3Ду100, Ду65	Техподполье
32	ул.Ново-Садовая, 14	транзит по ж/д	30,00	1982	3Ду65, Ду50	Техподполье
33	ул. Олимпийская, 19	транзит по ж/д	30,00	1982	3Ду80, Ду50	Техподполье
34	ул.Олимпийская, 21	транзит по ж/д	30,00	1984	3Ду80, Ду50	Техподполье
35	ул.Олимпийская, 23	транзит по ж/д	30,00	1984	3Ду80, Ду50	Техподполье
36	ул.Олимпийская, 31	транзит по ж/д	30,00	1985	3Ду65, Ду50	Техподполье
37	ул.Олимпийская, 35	транзит по ж/д	30,00	1983	4Ду50	Техподполье
38	ул.Олимпийская, 46	транзит по ж/д	30,00	1986	2Ду80, 2Ду50	Техподполье
39	ул.Олимпийская, 50	транзит по ж/д	30,00	1988	2Ду80, 2Ду50	Техподполье
40	ул.Полевая, 14	транзит по ж/д	30,00	1989	3Ду100, Ду80	Техподполье
41	ул.Полевая, 22	транзит по ж/д	30,00	1980	3Ду80, Ду50	Техподполье
42	ул. Полевая, 24	транзит по ж/д	30,00	1983	3Ду80, Ду50	Техподполье
43	ул.Вавилова, 19	транзит по ж/д	60,00	1988	2Ду80, Ду65, 50	Техподполье
44	ул.Вавилова, 29	транзит по ж/д	60,00	1988	3Ду80, Ду50	Техподполье
45	ул.60 лет СССР, 7	транзит по ж/д	30,00	1980	3Ду80, Ду65	Техподполье
46	ул.60 лет СССР, 11	транзит по ж/д	50,00	1980	3Ду100, Ду80	Техподполье
47	ул.60 лет СССР, 13	транзит по ж/д	60,00	1980	3Ду100, Ду80	Техподполье
48	ул.Ак.Скрябина, 13	транзит по ж/д	55,00	1991	3Ду100, Ду80	Техподполье
49	ул.Ново-Садовая, 2	транзит по ж/д	30,00	1985	2Ду80, 2Ду50	Техподполье
50	ул.Ново-Садовая, 10	транзит по ж/д	30,00	1983	3Ду65, Ду50	Техподполье
51	ул.Ново-Садовая, 11	транзит по ж/д	30,00	1984	3Ду80, Ду50	Техподполье
52	ул.Ново-Садовая, 15	транзит по ж/д	60,00	1983	3Ду80, Ду50	Техподполье
53	ул.Ново-Садовая, 16	транзит по ж/д	30,00	1982	3Ду65, Ду50	Техподполье
54	ул.Ново-Садовая, 17	транзит по ж/д	60,00	1982	3Ду80, Ду50	Техподполье
55	ул.Олимпийская, 29	транзит по ж/д	30,00	1985	3Ду65, Ду50	Техподполье

ОБОСНОВЫВАЮЩИЕ МАТЕРИАЛЫ К СХЕМЕ ТЕПЛОСНАБЖЕНИЯ ГОРОДСКОГО ОКРУГА ТОЛЬЯТТИ НА ПЕРИОД ДО 2038 (АКТУАЛИЗАЦИЯ НА 2023 ГОД). ГЛАВА 1 «СУЩЕСТВУЮЩЕЕ ПОЛОЖЕНИЕ В СФЕРЕ ПРОИЗВОДСТВА, ПЕРЕДАЧИ И ПОТРЕБЛЕНИЯ ТЕПЛОЙ ЭНЕРГИИ ДЛЯ ЦЕЛЕЙ ТЕПЛОСНАБЖЕНИЯ»

Постановление	Адрес	Участок сети	Протяженность трассы, м	Год ввода в эксплуатацию	Диаметр, мм	Способ прокладки
56	ул. Олимпийская, 48	транзит по ж/д	30,00	1987	2Ду80, 2Ду50	Техподполье
57	ул. Полевая, 12	транзит по ж/д	60,00	1989	3Ду100, Ду80	Техподполье
58	ул. Полевая, 26	транзит по ж/д	40,00	1983	3Ду80, Ду50	Техподполье
59	ул. Матросова, 21а	от МТК-34/4 до ЦТП	248,00	2005	2Ду100	НК
60	ул. Матросова, 21а	от ЦТП до ж/д	61,82	2005	2Ду100 89, 57	НК
61	ул. Ярославская, 10	УТ14/2 до ж/д	36,30	2006	2Ду100	НК
62	ЦРБ Ставропольского района	от тк9-тк9а до стены здания	450,00	1985	2Ду100, 80	НК
ИТОГО			2 398,12			
Постановление от 10.03.2016 №693-п/1						
63	ул. Кошеля, 73	От ТК до ж/д	124,00	2013	2Ду100	НК
64	ул. Комсомольская	От ТК-2а до стены здания магазина	80,00	2005	2Ду80	НК
65	ул. Матросова, 49	транзит Техподполье	79,00	1977	2Ду100, 80, 50	техподполье
66	ул. Чайкиной, 41	транзит Техподполье	89,60	1978	3Ду100, 80	техподполье
67	ул. Чайкиной, 43	транзит Техподполье	15,00	1982	2Ду100	техподполье
68	ул. Чайкиной, 66	от ТК6/6-ТК6/8 -до стены ж/д	161,20	2009	2Ду80, 100, 76	НК
69	ул. 40 лет Победы, 61а	УТ6 до ж/д	100,00	2011	2Ду80	НК
70	ул. 40 лет Победы, 61б	УТ6 до ж/д	6,00	2011	2Ду100	НК
71	ул. 40 лет Победы 63	УТ2 до ж/д	26,30	2014	2Ду80	НК
72	ул. 40 лет Победы, 63а	УТ3 до ж/д	57,20	2015	2Ду100	НК
ИТОГО			738,30			
Постановление от 26.04.2016 №1316-п/1						
73	ул. Горького 74	от ТК4а до ж/д	81,50	2011	2Ду100, 89	НК
74	ул. Горького 76	от ТК4а до ж/д	23,00	2011	2Ду76	НК
75	ул. Баныкина 68	от тк9 до ж/д	152,00	1983	2Ду76	НК
76	ул. Ленина 90	от ТК5 до ж/д	94,00	1965	2Ду80	НК
ИТОГО			350,50			
Постановление от 15.09.2016 №2959-п/1 (перечень изменен Постановлением №23 от 13.01.2022 - исключены объекты Ягодинского)						
77	б-р Ленина, 3	от ТК-28 до наружной стены фундамента МКД	40,00	2003	2Д89	НК
78	б-р Ленина, 5	от наружной стены фундамента ЦТП №1а до наружной стены фундамента МКД	57,00	1986	2Д80	НК
79	ул. Коммунистическая, 9	от МТК-53 до наружной стены фундамента МКД	172,00	2010	2Д100	НК
80	ул. Белорусская, 13	от ТК-11 до наружной стены фундамента МКД	43,30	2008	2Д108	НК
81	ул. Белорусская, 3	от ТК2-ТК6-ТК7 до наружной стены фундамента МКД	47,00	2006	2Д108	НК
82	ул. Белорусская, 3		10,00	2006	дД89	
83	ул. Гидротехническая, 22	от ТК-59/7 до наружной стены фундамента МКД	144,00	2014	2Д89, 65, 45	НК
84	пр-д Майский, 5	от ТК 70/8 до наружной стены фундамента МКД	46,00	2005	3Д89, 45	НК
85	ул. Горького, 1 (Суд)	от ТК-37/1А-ТК1 до фундамента здания	46,50	1995	2Д89	НК
86	ул. Гагарина, 1 (ресторан "Марь Иванна")	от ТК-15-1 до здания	81,00	1995	2Д89	НК
ИТОГО			686,80			
Постановление от 28.10.2016 №3343-п/1						
87	ул. Новосадовая, 4а	от УТ57 до стены ж/д	21,74	2015	2Д32, Д38, Д25	НК
88	ул. Олимпийская, 42б	от УТ57 до стены ж/д	22,10	2015	2Д32, Д38, Д25	НК
ИТОГО			43,84			

ОБОСНОВЫВАЮЩИЕ МАТЕРИАЛЫ К СХЕМЕ ТЕПЛОСНАБЖЕНИЯ ГОРОДСКОГО ОКРУГА ТОЛЬЯТТИ НА ПЕРИОД ДО 2038 (АКТУАЛИЗАЦИЯ НА 2023 ГОД). ГЛАВА 1 «СУЩЕСТВУЮЩЕЕ ПОЛОЖЕНИЕ В СФЕРЕ ПРОИЗВОДСТВА, ПЕРЕДАЧИ И ПОТРЕБЛЕНИЯ ТЕПЛОЙ ЭНЕРГИИ ДЛЯ ЦЕЛЕЙ ТЕПЛОСНАБЖЕНИЯ»

Постановление	Адрес	Участок сети	Протяженность трассы, м	Год ввода в эксплуатацию	Диаметр, мм	Способ прокладки
Постановление от 15.02.2017 №588-п/1 (перечень изменен постановлением от 14.11.2018 №3344-п/1 - исключена тс Кудашева,106)						
89	Участок теплосети 3 нитки Северо-Западной магистрали	от ст.65 до ш.о. №5	2 033,00	2002	Ду700	Эстакада
90	ул.40 лет Победы, 3	от ТК9-стена ж/д	58,50	2012	2Д108	НК
91	ул. 40 лет Победы, 5а	от ТК8-стена ж/д	58,50	2012	2Д108	НК
92	ЦТП №21 по ул.Матросова, 21а	нежилое помещение площадью 37,5м2		2006		отдельно стоящее здание
93	ул.Мира, 56 (АО "Арена-С")	от ТК16-ТК18	27,50	2002	2Д108	НК
94	ул.Мира, 56 (АО "Арена-С")	от ТК18 до стены здания	192,50	2002	2Д108	НК
95	ул.Жилина, 13А	от УТ-1 до стены ж/д	4,00	2016	2Д100	НК
96	ул.Новозаводская, 10а (ООО "РДЦ")	от гл.врезки до здания ООО "РДЦ"	96,00	2010	2Д89	Надземная
97	ул.Новозаводская, 10а (ООО "РДЦ")	от гл. врезки до здания ООО "РДЦ"	18,00	2010	2Д57	НК
98	Участок теплосети вдоль ул.Мира, 62	от ТК-54 до ТК-1	32,50	1963	2Д100	НК
	ИТОГО		2 520,50			
Постановление от 24.08.2017 №2872-п/1 (перечень изменен постановлением от 14.11.2018 №3344-п/1 - исключена тс Кудашева,106)						
99	ул. Куйбышева, 42	от ут1-ут3	70,40	2011	2Д76, Д80, Д50	НК
100	ул. Куйбышева, 42	от ут3 до ж/д	107,24		2Д57, Д50, Д32	НК
101	ул. Новозаводская, 37 (ООО "Энергострой")	от точки врезки в т/с от маг.1 в ТК6 до здания ООО "Энергострой")	160,00		2Ду65	Надземный
102	ул. Новопромышленная, 20, (ОАО "ТИАП")	от тк32 до объектов ОАО "ТИАП"	70,50		2Ду100	НК
103	ул. Новопромышленная, 20, (ОАО "ТИАП")	от тк32 до объектов ОАО "ТИАП"	166,50		2Ду100	Надземная
104	ул. Новопромышленная, 20а, (ОАО "ТИАП")	от тк32 до объектов ОАО "ТИАП"	16,50		2Ду57	Надземная
105	ул. Магистральная, 3	от МТК-34/4 до здания ООО "Каретный ряд"	200,00		Ду40	НК
	ИТОГО		791,14			
Постановление от 09.11.2017 №3692-п/1						
106	ул. Матросова, 10	от тк17/8-тк1 до ж/д	97,90		2Д108	НК
107	ул. Мурысева, 77	от тк1 до ж/д	25,10		2Д108	НК
108	ул.Мира, 90б (ООО Торговый дом"Шарм")	от тк33а до стены здания	45,00		2Д57	НК
109	ул.Базовая, 10а (ООО Фирма "Дионис")	от т.врезки в тепловую сеть на мелкооптовый рынок до стены здания	40,00		2Д76	Надземная
110	Тупиковый пр-д.30 стр. 8,9 (ИП Джабров С.Д.)	от ТУ "Завод Консиб" до здания Тупиковый пр-д. 30	134,60		2Д76	внутри здания
111	Тупиковый пр-д.30 стр. 8,9 (ИП Джабров С.Д.)	от ТУ "Завод Консиб" до здания Тупиковый пр-д. 31	17,70		2Д76	Надземная
	ИТОГО		360,30			
Постановление от 12.01.2018 №48-п/1 (перечень изменен постановлением от 14.03.2018 №797-п/1 - исключена тс от III-ТК-11 до УТ6 ООО "Патриот")						
112	ул. Пугачевская, 40	от ут-1 до стены ж/дома	22,20		2Д76	НК
113	ул.Матросова, 10	от тк17/8-тк1 до ж/д (гвс)	97,90		Д57, Д42	НК
114	ул. Мурысева, 77	от тк1 до ж/д (гвс)	25,10		Д57, Д42	НК
115	ул.Мурысева, 60А	от ТК 15/2 до стены здания (отопление)	110,00		2Д76	НК
116	ул.Мурысева, 60А	от ТК 15/2 до стены здания (гвс)	110,00		2Д57	НК
117	ул. Ларина, 149	от ТП до стр.3	67,00		2Д76	Надземная
	ИТОГО		432,20			
Постановление от 22.06.2018 №1894-п/1						
118	ул. Баныкина 21а	УТ-3 до стены ж/д	5,08		2Д100	НК
119	ул. Коммунистическая, 100	от ТК2 до здания ООО "Волга"	98,00		2Д100	НК
120	ул. Новопромышленная, 22	от ТК-2 до здания	130,00		2Д100	НК
	ИТОГО		233,08			
Постановление от 11.09.2018 №2681-п/1						

ОБОСНОВЫВАЮЩИЕ МАТЕРИАЛЫ К СХЕМЕ ТЕПЛОСНАБЖЕНИЯ ГОРОДСКОГО ОКРУГА ТОЛЬЯТТИ НА ПЕРИОД ДО 2038 (АКТУАЛИЗАЦИЯ НА 2023 ГОД). ГЛАВА 1 «СУЩЕСТВУЮЩЕЕ ПОЛОЖЕНИЕ В СФЕРЕ ПРОИЗВОДСТВА, ПЕРЕДАЧИ И ПОТРЕБЛЕНИЯ ТЕПЛОЙ ЭНЕРГИИ ДЛЯ ЦЕЛЕЙ ТЕПЛОСНАБЖЕНИЯ»

Постановление	Адрес	Участок сети	Протяженность трассы, м	Год ввода в эксплуатацию	Диаметр, мм	Способ прокладки
121	ул. Победы, 8	от УЗТК21 (маг.1) до стены здания ООО "ТоргТрансКомплексПлюс"	160,00	2010	2Ду100	Надземная
122	ул. Коммунистическая, 101 (ООО Самарское снабжение)	СТК-14/10 до ТК2	127,50	2014	2Д100	Надземная
123	ул. Коммунистическая, 101 (ООО Самарское снабжение)	СТК-14/10 до ТК2	97,50	2014	2Д100	НК
			385,00			
Постановление от 19.04.2019 №1135-п/1						
124	ул.Громовой,31 корп.4	от УТ-4 до здания ООО "МеталлИнвест"	73		2Д108	НК
125	ул.Громовой,31 корп.4	от УТ-4 до здания ООО "МеталлИнвест"	46		2Д89	НК
126	б-р Ленина,14а	от ТК-1 до ж/дома	252		2Д89	НК
127	ул.Комсомольская,84а	от ТК-32/1 до здания ИП Турапина В.А.	57		2Д76	Надземная
128	ул.Комсомольская,84а	от ТК-32/1 до здания ИП Турапина В.А.	43		2Д76	НК
129	ул. Баныкина,48А	от ТК-18 - ТК-18А - здание ООО "ФинН"	76		2Д57	НК
			547			
Постановление от 26.04.2018 №1310-п/1						
130	ул.Базовая,6	от врезки в т/с ПАО "Т Плюс" до здания ООО "Индустрия Поволжья"	200	2001	2Д57	Надземная
131	ул.Базовая,12Б	от ТК-9а до здания	62	2001	2Д57	Надземная
132	ул.Базовая,24А	от ТК-9-ТК-9а - т. Врезки	250	2004	2Д108	НК
133	ул.Базовая,24А	от т.врезки до стены здания ООО "Тольятти-сервис"	121	2004	2Д57	Надземная
134	ул.Новозаводская,35	от узла врезки в сети к зданию по ул.Новозаводская,37 до здания ООО ТД "Губерния"	133,5	2000	2Д57	Надземная
135	ул.Индустриальная,9	от XI-ТК-8 до ул. Индустриальная, 9 (ИП А.Е. Шпетер)	364,5	2015	2Д76	Надземная
136	ул. Железнодорожная,1	транзит к зданию ул. Железнодорожная,3а	90	1991	2Д57	техподполье
			1221			
Постановление от 25.01.2019 №160-п/1						
137	ул.Кудашева,96 и ул.Калмыцкая,29	от ТК-3 до стены ж.д. ул. Кудашева, 96 (поз.1)	33,25	2016	2Д89	НК
138	ул.Кудашева,96 и ул.Калмыцкая,29	от ТК-3 до стены ж.д. ул. Калмыцкая,29 (поз.2)	23,05	2016	2Д89	НК
139	Молодежный б-р,39	от ТК-21 до здания	15	2013	2Д57	НК
140	ул.Л.Чайкиной,70А(УК Квартал)	от УТ2 до стены ж/д	21,4	2014	2Д89	НК
			92,7			
Постановление от 07.06.2017 №1847-п/1						
141	ул.Чапаева,133	от ж.д. ул. Кошеля, 73 до ж.д. ул. Чапаева, 135	9,68	2011	2Д89	НК
142	ул.Чапаева,133	от ж.д. ул. Чапаева,133 до ТК-3а (УТ-6 суц) - ж.д. ул. Чапаева,133	35,4	2011	2Д76	НК
143	ул.Ларина,149	от н.о.№6 маг.Х до ТП	31	2009	2Д108	Надземная
144	ул.Ларина,149	от ТП до стр.1	258,5	2009	2Д76,57,38	Надземная
145	ул.Ларина,149	от ТП до стр.4,5	65	2009	2Д38	Надземная
146	ул.Ларина,149	от ТП до стр.6,7	89	2009	2Д38	Надземная
147	в границах земельного участка ул.Победы,29 (ТЦ Алтын)	УТ-3 -ж.д. по ул. Победы, 31	7,45	2015	2Д108	НК
148	в границах земельного участка ул.Победы,29 (ТЦ Алтын)	УТ-4-ж.д. по ул. Победы,27	68,1	2015	2Д89	НК
149	в границах земельного участка ул.Победы,29 (ТЦ Алтын)	УТ-5 - ж.д. по ул. Комсомольская, 84	100,63	2015	2Д108	НК
150	в границах земельного участка ул.Победы,29 (ТЦ Алтын)	УТ-6-ж.д. по ул. Комсомольская, 82	34,14	2015	2Д108	НК

ОБОСНОВЫВАЮЩИЕ МАТЕРИАЛЫ К СХЕМЕ ТЕПЛОСНАБЖЕНИЯ ГОРОДСКОГО ОКРУГА ТОЛЬЯТТИ НА ПЕРИОД ДО 2038 (АКТУАЛИЗАЦИЯ НА 2023 ГОД). ГЛАВА 1 «СУЩЕСТВУЮЩЕЕ ПОЛОЖЕНИЕ В СФЕРЕ ПРОИЗВОДСТВА, ПЕРЕДАЧИ И ПОТРЕБЛЕНИЯ ТЕПЛОВОЙ ЭНЕРГИИ ДЛЯ ЦЕЛЕЙ ТЕПЛОСНАБЖЕНИЯ»

Постановление	Адрес	Участок сети	Протяженность трассы, м	Год ввода в эксплуатацию	Диаметр, мм	Способ прокладки
151	в границах земельного участка ул.Победы,29 (ТЦ Алтын)	УТ-6-ж.д. по ул. Комсомольская, 80	34,18	2015	2Д108	НК
152	в границах земельного участка ул.Победы,29 (ТЦ Алтын)	УТ-6-ж.д. по ул. Комсомольская, 86	6,67	2015	2Д89	НК
			739,75			
Постановление от 31.03.2017 №1151-п/1						
153	Центральный район, ул.Шлютова	От ТК-23 до ТК на территории ООО "Производственно-складская база"	183		2Д100	Надземная
Постановление от 14.11.2018 №3340-п/1 (перечень изменен постановлением от 30.04.2019 №1233-п/1 - исключена тс от ИТК-43 до УТ-1)						
154	ул.40 лет Победы, 17Г	от УТ-17 до стены ж/д	25	2014	2Д89	НК
155	ул. 40 лет Победы, 17Д	от УТ-17 до стены ж/д	32	2014	2Д89	НК
156	ул. 40 лет Победы, 17В (1 очередь)	от УТ-10а до стены ж/д	23,3	2014	2Д108	НК
157	ул. 40 лет Победы, 19	от ТК-15а до стены здания	25	2014	2Д89	НК
158	ул. 40 лет Победы, 19А	от ТК-16 до здания	19	2014	2Д57	НК
159	ул.Громовой,60, стр.4	от МТК-3 до т. вр. ООО "Энергия-Т"	180	1989	2Д108	Надземная
160	ул.Громовой,60, стр.4	от т. вр. ООО "Энергия-Т" до т.вр.ООО"Седьмая Грань"	312	1989	2Д76	Надземная
161	ул.Громовой,60, стр.4	от т.вр.ООО"Седьмая Грань" до стены зд.Громовой,60 стр.4	18	1989	2Д57	Надземная
162	ул.Куйбышева,21	от МТК-14/3 до здания ЗАО"Универсал"	467	1993	2Д108	НК
163	б-р Ленина, 1 (ДК Тольятти)	от УТ-1 до здания	256,4	1976	2Д133	НК
164	ул. Радищева, 12	от ТК-1 до здания ООО "Брикс")	20		2Д79	НК
165	ул. Новозаводская, 55А	от ТК-25 до здания ул. Новозаводская, 55А	43,5		2Д108	НК
166	ул. Новозаводская, 55А	от ул. Новозаводская, 55А до здания ул. Новозаводская, 55	45		2Д108	НК
			1466,2			
Постановление от 15.07.2019 №1886-п/1						
167	ул.Громовой,31, стр.4	от ТК-2 до ТК3	26		2Д100	НК
168	ул.Громовой,31, стр.4	от тк3 до тк4	59		2Д80	НК
			85			
Постановление от 03.10.2019 №2647-п/1						
169	ул.Мурысева, 45	от ТК-19/10 до здания ООО Салют Светлана"	50		2Д80	Надземная
170	ул.Банькина,27	от ТК-45/6 до УТ 1 от УТ 1 до здания ООО Тольятти Борковская Центр"	100,42 90,12		2Д125 2Д65	НК НК
171	ул.Ленина,27	от ТК-126 до стены ж/д	132,5		2Д100	НК
172	ул.Матросова,4а	от МТК-34/3 до стены ж/д	92,4		2Д70	НК
173	ул.Новопромышленная,18-Г, стр.1	от ТК-27-А до здания	3 109		2Д50 2Д50	НК Надземная
174	ул.Ларина,151	от т.врезки около Ст.№8 до здания	521		2Д200	Надземная
175	ул.Ларина,151	от т.врезки около Ст.№8 до здания	453		2Д200,150	Бесканальная
	ИТОГО		1248,9			
Постановление от 04.12.2019 №3348-п/1						
176	ул.Мира,125	транзит по ж/дому	134	1982	2Д125	техподполье
177	ул.Чайкиной, 37	от ТК-10/12 до стены здания	55		3Д70, Д50	НК
178	ул. Тупиковый проезд,46Б	от узла врезки ОО ПК "Фабрика качества" до ТП	180,3	2000	2Д65	НК
	ИТОГО		369,3			
Постановление от 30.01.2020 №209-п/1						

ОБОСНОВЫВАЮЩИЕ МАТЕРИАЛЫ К СХЕМЕ ТЕПЛОСНАБЖЕНИЯ ГОРОДСКОГО ОКРУГА ТОЛЬЯТТИ НА ПЕРИОД ДО 2038 (АКТУАЛИЗАЦИЯ НА 2023 ГОД). ГЛАВА 1 «СУЩЕСТВУЮЩЕЕ ПОЛОЖЕНИЕ В СФЕРЕ ПРОИЗВОДСТВА, ПЕРЕДАЧИ И ПОТРЕБЛЕНИЯ ТЕПЛОЙ ЭНЕРГИИ ДЛЯ ЦЕЛЕЙ ТЕПЛОСНАБЖЕНИЯ»

Постановление	Адрес	Участок сети	Протяженность трассы, м	Год ввода в эксплуатацию	Диаметр, мм	Способ прокладки
179	ул. Горького, 65	от узла врезки в тепловом пункте ООО "ЛИДЕР" по адресу: ул. Новозаводская, 57в	54	2009	2Д80	Наземная
180	ул. Горького, 65	от здания ООО "ЛИДЕР" по адресу: ул. Новозаводская, 57в до ТК-1	42,6	2009	2Д80	Наземная
181	ул. Горького, 65	от ТК-1 до стены здания по адресу: ул. Горького, 65	28,5	2009	2Д80	НК
182	ул. 50 лет Октября, 77	от ТК-3 до здания ГБУСО "СВО"	291,4		2Д80	НК
183	ул. Мичурина, 78А	От ТК6 до здания ул. Ленина, 37А	20		2Д50	НК
184	ул. Мичурина, 78А	Транзит по ул. Ленина, 37А	54		2Д50	техподполье
185	ул. Мичурина, 78А	От здания Ленина, 37А до здания Мичурина, 78А	20		2Д50	НК
186	ул. Мичурина, 78Б	Транзит по ул. Ленина, 37А	36		2Д50	техподполье
187	ул. Мичурина, 78Б	От здания Ленина, 37А до здания Мичурина, 78Б	20		2Д50	НК
ИТОГО			566,5			
Постановление от 05.03.2020 №691-п/1						
188	бульвар Молодежный, 9а (производственный корпус)	транзит по помещению производственного корпуса	40		2Д273	Наземная
189	ул. Громова, 2а	от ТК-9/5 до здания	71		2Д108, Д76, Д89	НК
ИТОГО			111			
Постановление от 15.09.2020 №2748-п/1 (перечень изменен Постановлением №1700-п/1 от 27.04.2021, добавлен участок от ТК-17 до мастерских)						
190		от стены здания Комсомольская, 165 до ТК-1	5,15		4Д108	подземная
191		от ТК-1 до здания Комсомольская, 165	24		2Д89	подземная
192		от ТК-1 до ТК-2	49,1		2Д76	подземная
193		от ТК-2 до здания Комсомольская, 165	39		2Д57	подземная
194		от ТК-17 до здания мастерские колледжа	54		Д40, Д32	подземная
ИТОГО			171,25			
Постановление от 20.10.2020 №3190-п/1						
195	ул. Ленина, 14А	от ТК-1 до здания б-р Ленина, 14а		2009	2Д89	НК
196	ул. Карбышева, 12	от ТК-0 (ТК-2а) до здания Карбышева, 12	24	2007	2Д108	НК
197	ул. Ленина, 27	от ТК-12б до здания Ленина, 27		2017	2Д108	НК
198	ул. Горького, 43	от ТК-30/9 до здания Горького, 43	28	2013	2Д108	НК
199	ул. Кудашева, 100	от УТ-1 до здания Кудашева, 100	124	2010	2Д89	НК
200	ул. Матросова, 4А	от МТК-34/3 до здания Матросова, 4А	188,6	2018	2Д76	НК
ИТОГО			364,6			
ВСЕГО по всем постановлениям			17 395,10			

3.1.1.18 Данные энергетических характеристик тепловых сетей

Энергетические характеристики тепловых сетей ТоТС от ТоТЭЦ, кот.2 и кот. 8 были разработаны в 2021 году организацией ООО «Дивайс Инжиниринг». Данные энергетических характеристик тепловых сетей представлены на рисунках ниже.

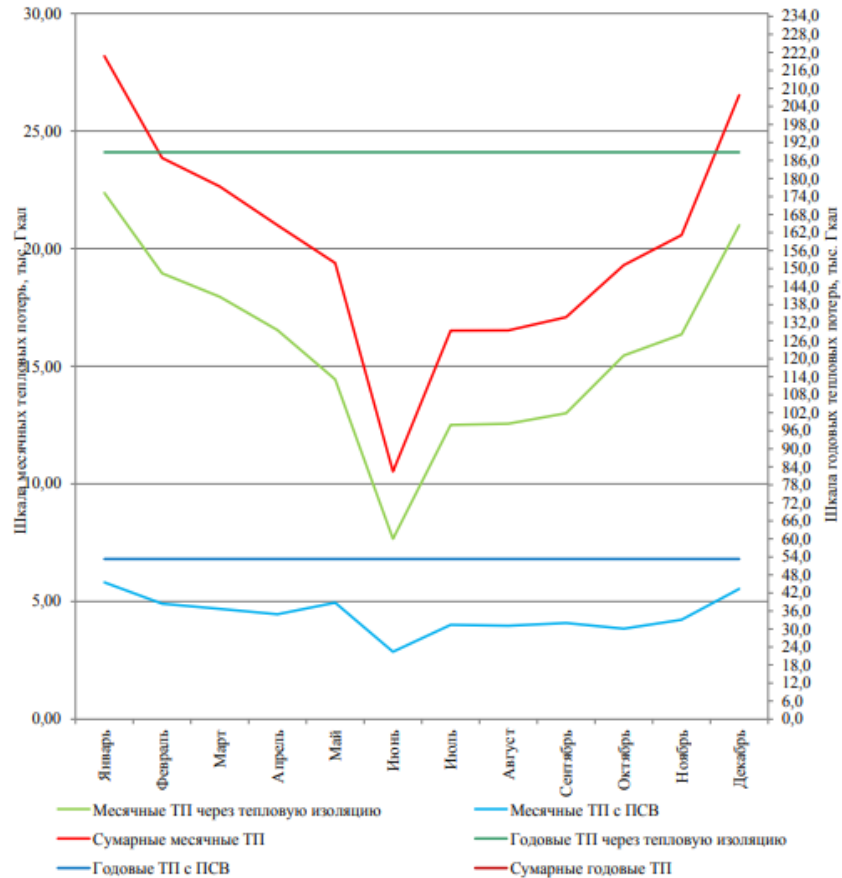


Рисунок 3.10 - Нормируемые месячные и годовые тепловые потери через теплоизоляционные конструкции и с ПСВ тепловых сетей ТоТС от ТоТЭЦ при среднемесячных условиях

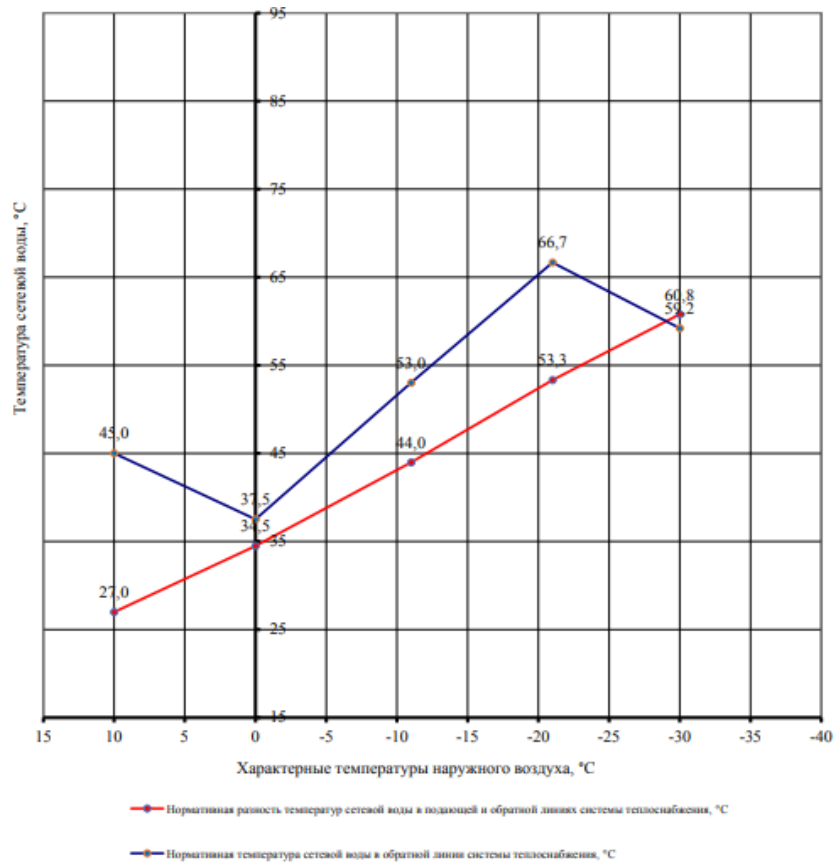


Рисунок 3.11 - График изменения нормируемых разностей температур сетевой воды в подающих и обратных трубопроводах тепловых сетей горячего водоснабжения и температур сетевой воды в обратных трубопроводах системы теплоснабжения г. Тольятти от ТdTЭЦ при характерных температурах наружного воздуха

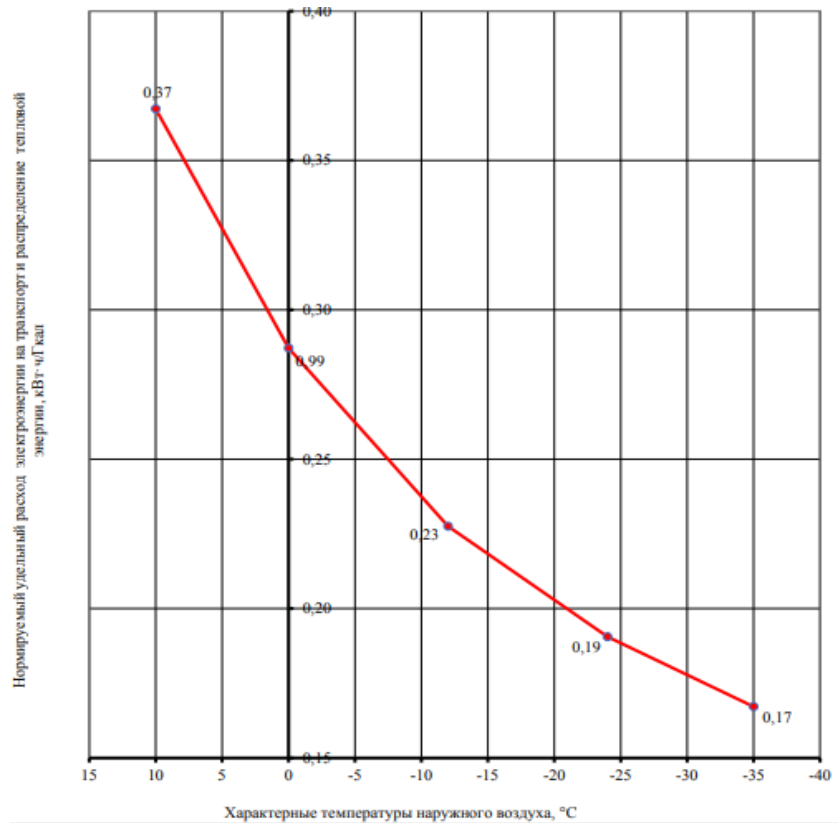


Рисунок 3.12 - График изменения нормируемого удельного расхода электрической энергии на транспорт и распределение тепловой энергии в системе теплоснабжения от ТdTЭЦ при характерных температурах наружного воздуха

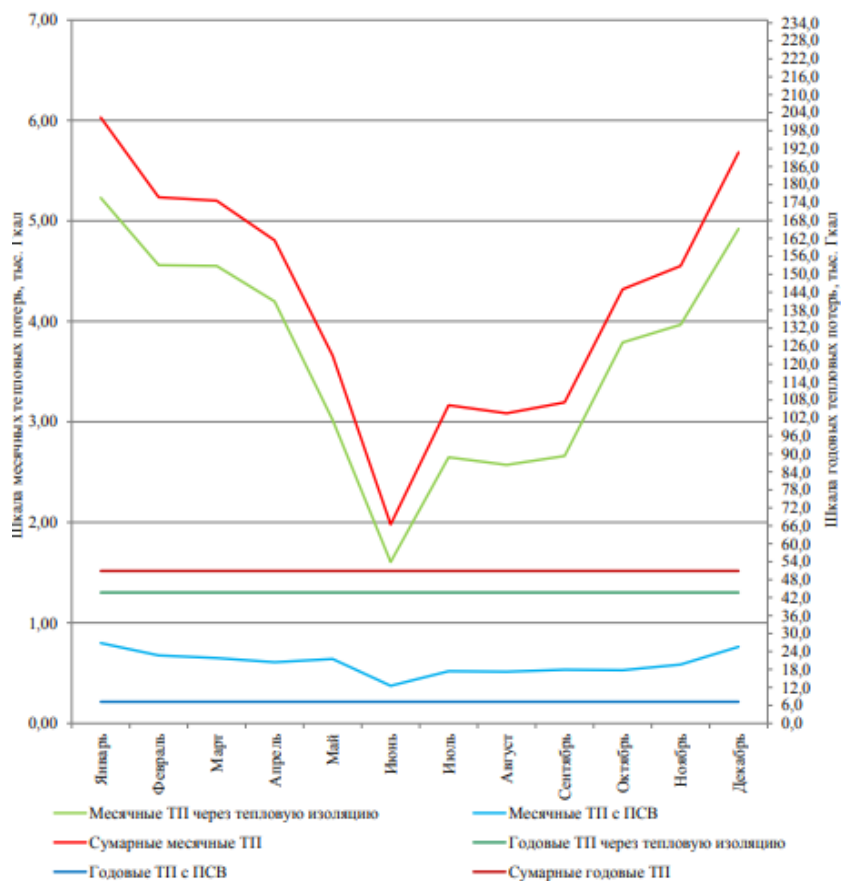


Рисунок 3.13 - Нормируемые месячные и годовые тепловые потери через теплоизоляционные конструкции и с ПСВ тепловых сетей ToTC от Котельной №2 при среднемесячных условиях

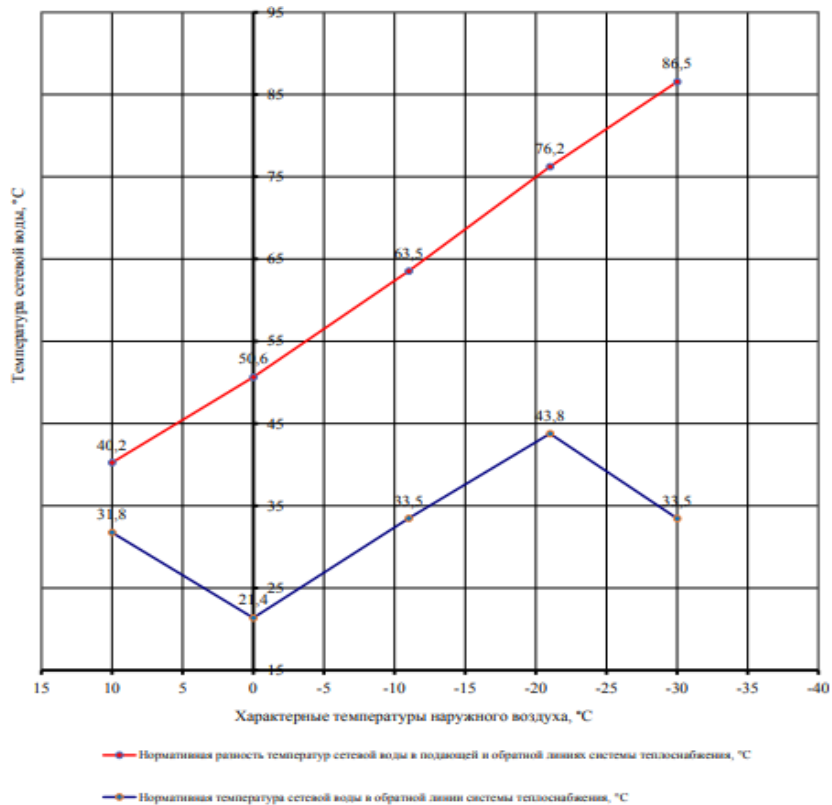


Рисунок 3.14 - График изменения нормируемых разностей температур сетевой воды в подающих и обратных трубопроводах тепловых сетей горячего водоснабжения и температур сетевой воды в обратных трубопроводах системы теплоснабжения г. Тольятти от Котельной №2 при характерных температурах наружного воздуха

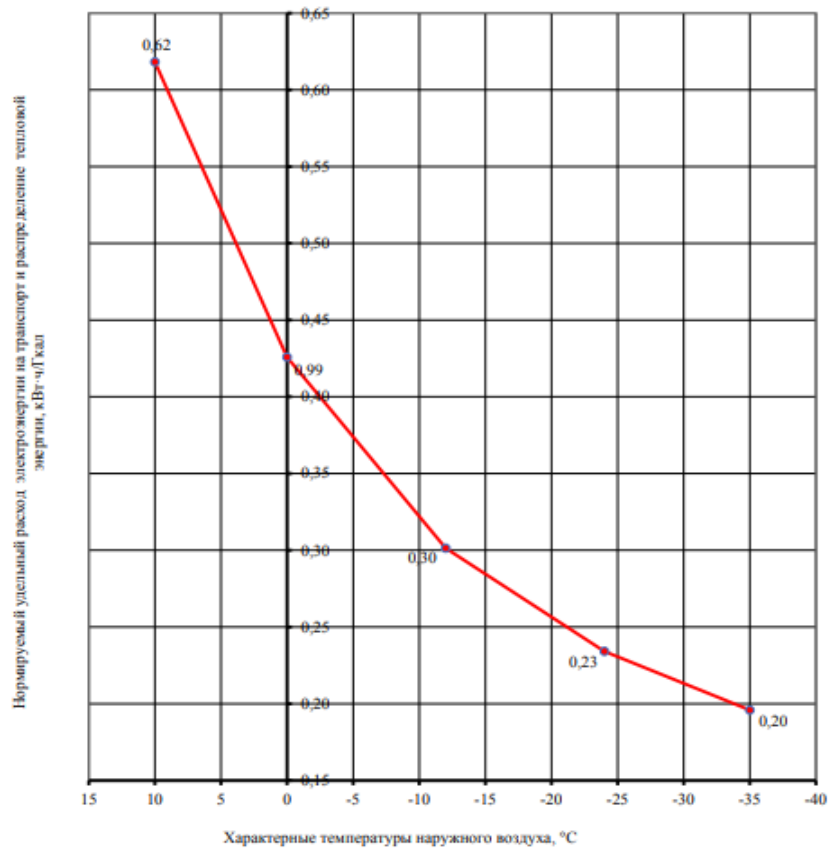


Рисунок 3.15 - График изменения нормируемого удельного расхода электрической энергии на транспорт и распределение тепловой энергии в системе теплоснабжения от Котельной №2 при характерных температурах наружного воздуха

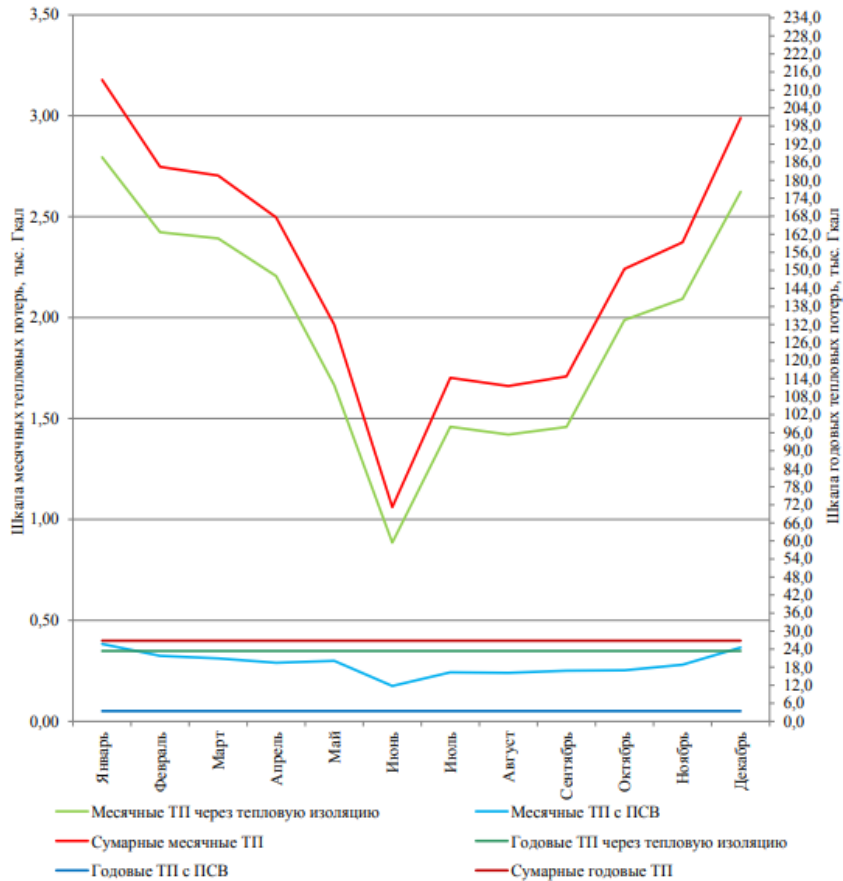


Рисунок 3.16 - Нормируемые месячные и годовые тепловые потери через теплоизоляционные конструкции и с ПСВ тепловых сетей ToTC от Котельной №8 при среднемесячных условиях

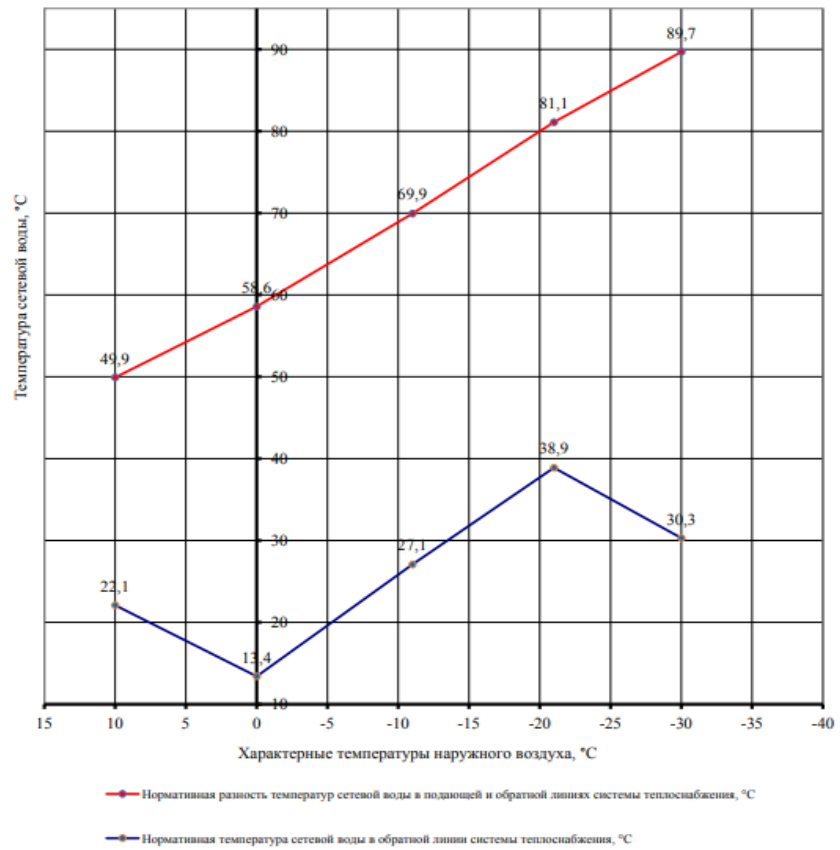


Рисунок 3.17 - График изменения нормируемых разностей температур сетевой воды в подающих и обратных трубопроводах тепловых сетей горячего водоснабжения и температур сетевой воды в обратных трубопроводах системы теплоснабжения г. Тольятти от Котельной №8 при характерных температурах наружного воздуха

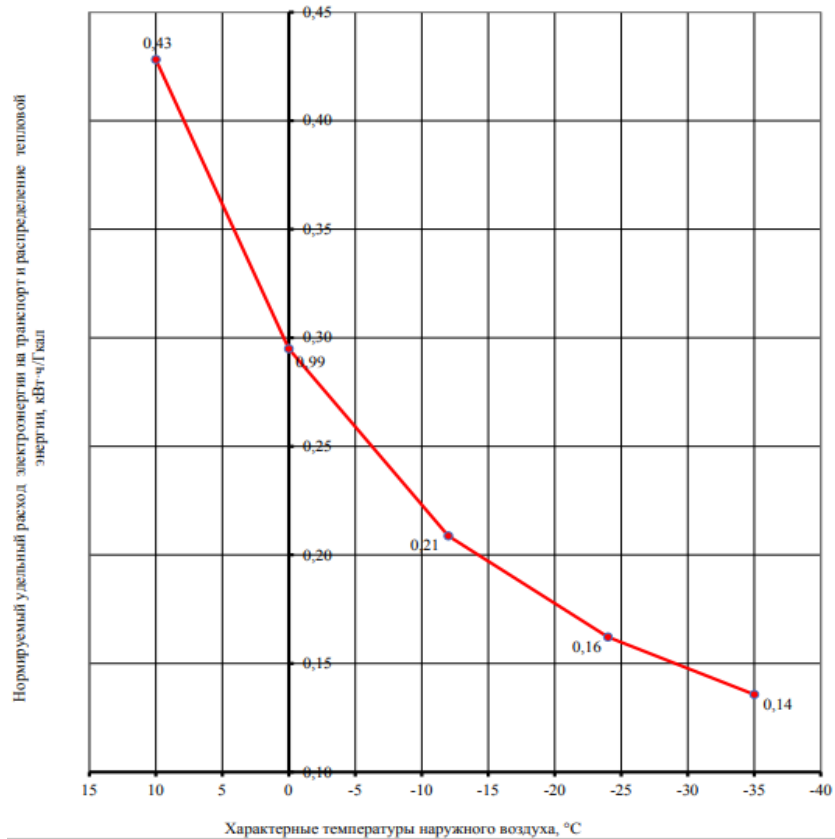


Рисунок 3.18 - График изменения нормируемого удельного расхода электрической энергии на транспорт и распределение тепловой энергии в системе теплоснабжения от Котельной №8 при характерных температурах наружного воздуха

3.1.2 Тепловые сети АО «ТЕВИС»

АО «ТЕВИС» - теплосетевая организация, оказывающая услуги в сфере ЖКХ в Автозаводском районе г.о. Тольятти.

В зоне ответственности АО «ТЕВИС» - Автозаводской район города – проживают более 430 тыс. жителей.

С 01.01.2016 утратило статус поставщика тепловой энергии, прекратило договорную - сбытовую деятельность поставки тепловой энергии потребителям и является теплосетевой (*транспортирующей*) организацией, которая оказывает услуги по передаче тепловой энергии, теплоносителя ЕТО ПАО «Т Плюс».

Теплоснабжение Автозаводского района г.о. Тольятти осуществляется от ТЭЦ ВАЗа (ПАО «Т Плюс»), расположенной в северной части района, по четырем магистральным трубопроводам теплосети - вводам Г-1,2,3,4 2 dy900-1200мм. Тепловые вводы Г-1,2,3 обеспечивают теплоснабжение жилой части Автозаводского района, ввод Г-3 - в том числе предприятий Промкомзоны, ввод Г-4 - промышленных объектов района Стройбазы. В связи с большой удаленностью потребителей жилой части района от источника тепловой энергии (7-9 км), на каждом из трех тепловых вводов в зимний период работают повысительные насосные станции ПНС-1, 2, 3, обеспечивающие необходимый гидравлический режим теплоснабжения Автозаводского района. Теплоснабжение жилых домов, высотой 9 этажей и более, обеспечивают 43 центральных тепловых пункта (ЦТП).

В Автозаводском районе изначально была предусмотрена централизованная, открытая система теплоснабжения с присоединением систем горячего водоснабжения потребителей непосредственно к подающей и обратной линиям сетевой воды (проект «Магистральные инженерные сети и сооружения г. Тольятти». Шифр 785-И, разработан ЦНИИЭП Инженерного оборудования, Москва в 1979г.).

На 01.01.2022 на обслуживании АО «ТЕВИС» находятся тепловые сети, протяженностью 633,50 км, в том числе паропровод 13,81 км; 43 ЦТП, ПНС-1,2,3.

Границей балансовой принадлежности тепловых сетей между ТЭЦ ВАЗа и АО «ТЕВИС» установлена ограда территории ТЭЦ. Поставка теплоносителя для АО «ТЕВИС» осуществляется по магистралям «Г-1,2,3,4» и паропроводу. Пар поставляется технологическим потребителям промышленно-коммунальной зоны и Стройбазы.

На границе раздела с ТЭЦ ВАЗа ПАО «Т Плюс» «Самарский» Филиал со стороны АО «ТЕВИС» на магистралях-тепловых выводах «Город-1», «Город-2», «Город-3», «Город-4» установлены узлы учета тепловой энергии, теплоносителя (УУТЭ).

УУТЭ допущены в эксплуатацию в 2013 году. По измерениям узлов учета производился коммерческий учет тепловой энергии и теплоносителя, отпущенных с теплового источника ТЭЦ ВАЗа (ПАО «Т Плюс») в тепловые сети АО «ТЕВИС». Данные узлы расположены в точках приема тепловой энергии и теплоносителя в сети теплосетевой организации. Узлы учета тепловой энергии обслуживаются АО «ТЕВИС».

3.1.2.1 Описание структуры тепловых сетей от каждого источника тепловой энергии, от магистральных выводов до центральных тепловых пунктов или до ввода в жилой квартал или промышленный объект, параметры тепловых сетей

Протяженность тепловых сетей АО «ТЕВИС» на 01.01.2022г. составляет 633,50 км в однострубно́м исчислении, материальная характеристика – 189,90 тыс. м², в том числе паропровод 13,81 км, с материальной характеристикой 4,52 тыс.м².

Тепловые сети АО «ТЕВИС» включают в себя магистральные тепловые сети от ТЭЦ ВАЗа до подкачивающих насосных станций, после ПНС сети радиальных магистральных трубопроводов и сети квартальных трубопроводов до границ балансовой принадлежности АО «ТЕВИС». Между магистралями существуют перемычки, для перетока теплоносителя по обратным трубопроводам.

В 2021 году были проведены инженерно-геологические исследования грунта по ул. Ботанической, ул. Офицерской и ул. Дзержинского. Пройденными скважинами до глубины 5.0-30.0м уровень грунтовых вод не вскрыт. На основании анализа материалов изысканий, в соответствии с ГОСТ, в разрезе участка выделено 4 инженерно-геологических элемента (ИГЭ) грунтов:

ИГЭ № 1 — Насыпной грунт;

ИГЭ N. 2 — почвенно-растительный слой;

ИГЭ № 3 — суглинок твердый;

ИГЭ N. 4 — суглинок полутвердый

По данным лабораторных исследований грунты являются неагрессивными по отношению к бетонам всех марок и к арматуре в ЖБ конструкциях, по отношению к

углеродистой и низколегированной стали обладают средней и высокой коррозионной агрессивностью.

Таблица 3.31– Состав тепловых сетей АО «ТЕВИС»

Тепловые сети	Протяженность трубопроводов в однотр. исчислении, м	Материальная характеристика, м2
Водяные	619 685,53	185 338,80
- магистральные	176 061,90	118 770,95
- распределительные	443 623,63	66 567,85
Паровые	13 810,83	4 516,74
Всего	633 496,36	189 855,53

Распределение протяженности и материальной характеристики магистральных тепловых сетей АО «ТЕВИС» по диаметрам трубопроводов приведено в таблице 3.32 и рисунке 3.19.

Таблица 3.32– Распределение протяженности и материальной характеристики магистральных тепловых сетей (водяных) АО «ТЕВИС» по диаметрам трубопроводов

Диаметр условный, мм	Протяженность трубопроводов в однотрубном исчислении, м	Материальная характеристика, м2
100	671,70	72,54
200	1 190,24	260,66
250	2 531,64	691,14
300	9 766,80	3 174,21
350	2 565,72	967,28
400	36 665,00	15 619,29
500	34 899,92	18 496,96
600	12 143,20	7 650,22
700	10 665,60	7 679,23
800	6 140,14	5 034,91
900	11 116,52	10 227,20
1000	46 516,50	47 446,83
1200	1 188,92	1 450,48
Всего	176 061,90	118 770,95

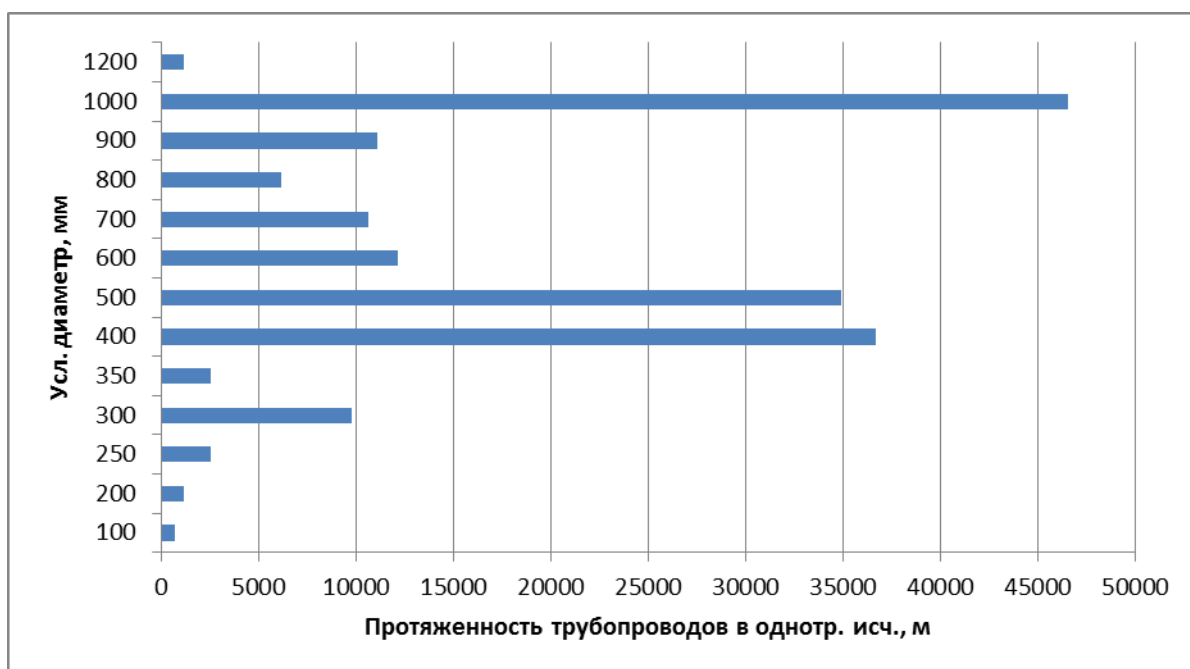


Рисунок 3.19 – Распределение протяженности трубопроводов магистральных тепловых сетей АО «ТЕВИС» по диаметрам

Распределение протяженности и материальной характеристики распределительных тепловых сетей АО «ТЕВИС» по диаметрам трубопроводов приведено в таблице 3.33 и рисунке 3.20.

Таблица 3.33 - Распределение протяженности и материальной характеристики распределительных тепловых сетей по диаметрам трубопроводов

Диаметр условный, мм	Протяженность трубопроводов в однотрубном исчислении, м	Материальная характеристика, м ²
25	430,18	13,77
32	2 503,84	95,15
40	2 682,15	120,70
50	18 563,10	1 058,10
60	130,36	8,34
70	23 755,87	1 805,45
80	57 684,16	5 133,89
90	3 213,80	334,24
100	91 167,65	9 846,11
125	58 779,26	7 817,64
150	69 454,66	11 043,29
200	60 006,57	13 141,44
250	36 491,26	9 962,11
300	17 022,60	5 532,35
350	1 738,16	655,29
Всего	443 623,63	66 567,85

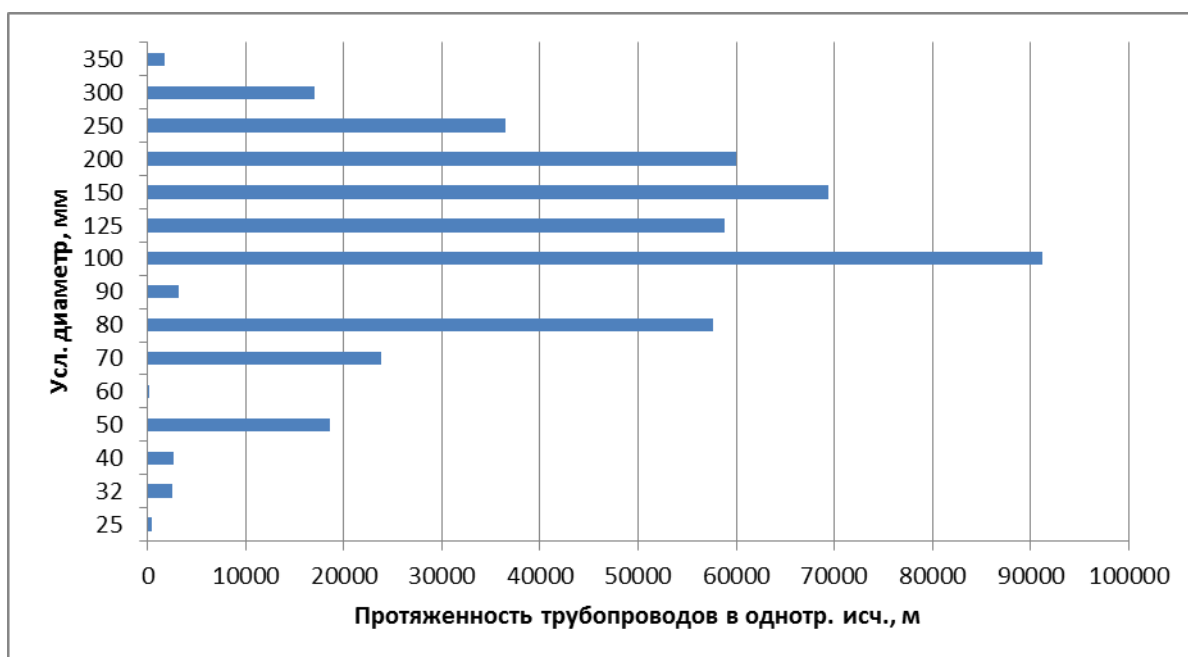


Рисунок 3.20 - Распределение протяженности и материальной характеристики распределительных тепловых сетей по диаметрам трубопроводов

В таблице 3.34 и на рисунке 3.21 показано распределение протяженности магистральных трубопроводов и их материальной характеристики по способам прокладки. Доля подземной прокладки существенно больше надземной, при этом используется канальная прокладка.

Таблица 3.34– Распределение протяженности и материальной характеристики магистральных тепловых сетей (водяных) по способам прокладки

Способ прокладки	Протяженность трубопроводов в однотрубном исчислении, м	Материальная характеристика, м2
Надземная прокладка	24 946,26	21 008,22
Подземная прокладка	151 115,64	97 762,73
- бесканальная	2 741,30	1 454,74
- в каналах/коллекторах	148 374,34	96 307,99
Всего	176 061,90	118 770,95

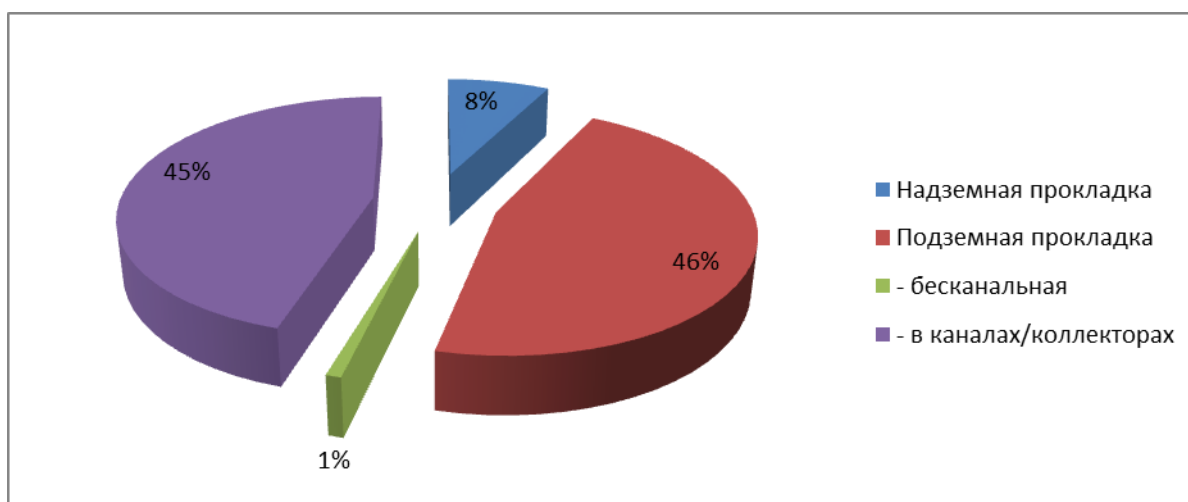


Рисунок 3.21– Распределение протяженности магистральных трубопроводов тепловых сетей по типу прокладки

В таблице 3.35 и на рисунке 3.22 показано распределение протяженности распределительных трубопроводов и их материальной характеристики по способам прокладки. Доля подземной прокладки существенно больше надземной, при этом используется канальная прокладка.

Таблица 3.35 - Распределение протяженности трубопроводов распределительных тепловых сетей по типу прокладки

Способ прокладки	Протяженность трубопроводов в од- нотрубном исчислении, м	Материальная характеристика, м2
Надземная прокладка	12 868,52	2 421,37
Подземная прокладка	383 512,11	58 020,15
- бесканальная	3 179,54	671,45
- в каналах/коллекторах	380 332,57	57 348,70
Техподполье	47 243,00	6 126,33
Всего	443 623,63	66 567,85

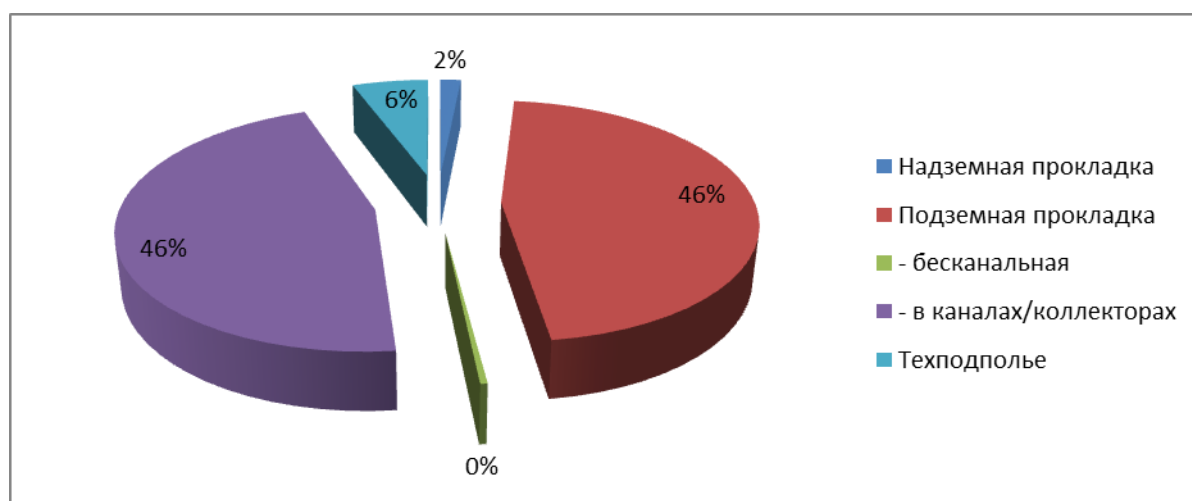


Рисунок 3.22 - Распределение протяженности трубопроводов распределительных тепловых сетей по типу прокладки

Распределение протяженности магистральных трубопроводов по годам прокладки показано в таблице 3.6. На рисунке 3.23 показано распределение протяженности трубопроводов по срокам ввода в эксплуатацию, из которого следует, что наибольшая часть всех трубопроводов тепловых сетей проложена до 1990 года.

Таблица 3.36- Распределение протяженности и материальной характеристики магистральных тепловых сетей по годам прокладки

Год прокладки	Протяженность трубопроводов в однострубно	Материальная характеристика, м2
– до 1990	144 644,20	100 881,01
– с 1991 по 1998	18 223,28	10 943,20
– с 1999 по 2003	4 439,00	2 404,46
– после 2004	8 755,42	4 542,28
Всего	176 061,90	118 770,95

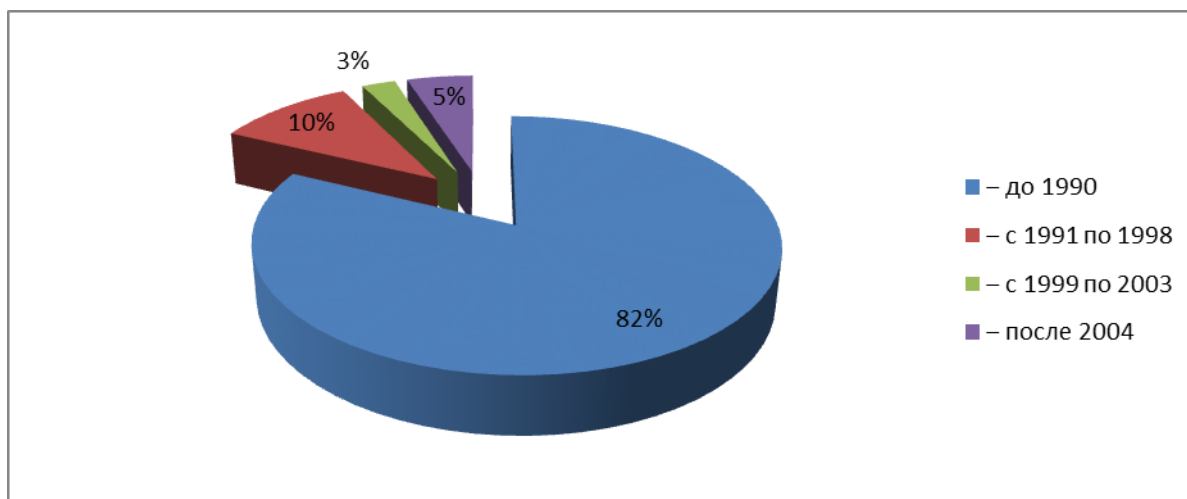


Рисунок 3.23– Распределение протяженности трубопроводов магистральных тепловых сетей по годам прокладки

Распределение протяженности распределительных трубопроводов по годам прокладки показано в таблице 3.37. На рисунке 3.24 показано распределение протяженности трубопроводов по срокам ввода в эксплуатацию, из которого следует, что наибольшая часть всех трубопроводов тепловых сетей проложена до 1990 года.

Таблица 3.37 - Распределение протяженности и материальной характеристики распределительных тепловых сетей по годам прокладки

Год прокладки	Протяженность трубопроводов в однострубно	Материальная характеристика, м2
– до 1990	298 130,41	45 182,11
– с 1991 по 1998	65 125,62	10 057,93
– с 1999 по 2003	31 628,78	4 161,65
– после 2004	46 749,10	6 871,20
н/д	1 989,72	294,96
Всего	443 623,63	66 567,85

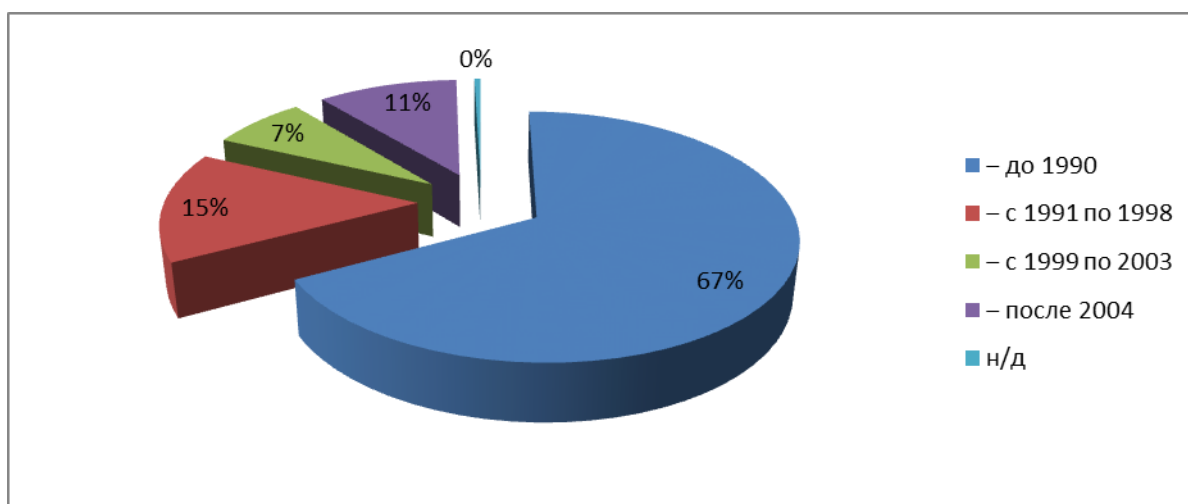


Рисунок 3.24 - Распределение протяженности трубопроводов распределительных тепловых сетей по годам прокладки

Тепловая изоляция трубопроводов выполнена из пенополиуретана ППУ, битумперлита, минераловатных изделий на синтетическом связующем с покровным слоем из алюминиевого листа, стеклопластика. Основной теплоизоляционный материал на тепловых сетях – минеральная вата. Современная энергоэффективная изоляция составляет незначительную часть.

Средний срок службы тепловых сетей составляет 25,26 лет, с учетом реконструкций и капитальных ремонтов.

Типы компенсирующих устройств тепловых сетей, применяемых на тепловых сетях АО «ТЕВИС» гибкие компенсаторы П-образной формы из стальных труб и углы поворотов трубопроводов, сильфонные и сальниковые компенсаторы.

Сведения о паровых сетях

Паропровод Стройбазы и промышленной зоны Автозаводского района г. Тольятти», собственность АО «ТЕВИС», учетный №60576-Т предназначен для транспортировки греющего пара от ТЭЦ ВАЗ до потребителей.

Потребители:

1. АО «Тольяттимолоко»,
2. АО «АВТОВАЗтехбытсервис»,
3. АО «Лифэлектросервис»,
4. ООО «Индустрия».

Дата ввода в эксплуатацию –1974 год.

Способ соединения элементов паропровода: ручная электродуговая сварка, болтовое (фланцевое).

Объём контроля при изготовлении (монтаже): 20% сварных швов ультразвуковым способом.

Параметры:

Давление расчётное $P_{расч.} = 16,0 \text{ кгс/см}^2$;

Давление рабочее максимальное $P_{раб.} = 16,0 \text{ кгс/см}^2$;

Давление пробное $P_{проб.} = 20,0 \text{ кгс/см}^2$;

Температура среды $T = \text{до } +250 \text{ }^\circ\text{C}$.

Длина паропровода: 13810 п.м.

Материал основных элементов:

Трубы и отводы $D=89 \times 4,5 \text{ мм}$, $D=108 \times 4,0 \text{ мм}$, $D=159 \times 4,5 \text{ мм}$, $D=219 \times 8,0 \text{ мм}$, $D=325 \times 8,0 \text{ мм}$, $D=426 \times 9,0 \text{ мм}$, из стали 20 по ГОСТ 8731-74;

Задвижки Ду80 Ру25, Ду100 Ру25, Ду150 Ру25, Ду200 Ру25, Ду300 Ру25, Ду400 Ру25. Материал корпуса – сталь 25Л по ГОСТ 977.

Структура и характеристики паровых сетей представлены в таблицах 3.38, 3.39.

Таблица 3.38– Распределение протяженности и материальной характеристики паровых сетей АО «ТЕ-ВИС» по диаметрам трубопроводов

Диаметр условный, мм	Протяженность трубопроводов в однотрубном исчислении, м	Материальная характеристика, м2
50	112,40	6,41
70	70,87	5,39
80	202,35	18,01
150	370,00	58,83
200	3581,86	784,43
300	3880,90	1261,29
400	5592,45	2382,38
Всего	13 811	4 517

Таблица 3.39– Распределение протяженности и материальной характеристики паровых сетей АО «ТЕ-ВИС» по способам прокладки

Способ прокладки	Протяженность трубопроводов в однотрубном исчислении, м	Материальная характеристика, м2
Надземная	3 610	904
Бесканальная	18	4
Канальная	6 918	2 218
Коллектор	3 265	1 391
Всего	13 811	4 517

3.1.2.2 Карты (схемы) тепловых сетей в зонах действия источников тепловой энергии в электронной форме и (или) на бумажном носителе

Схемы тепловых сетей в зонах действия источников тепловой энергии приведены в электронной модели систем теплоснабжения г.о. Тольятти.

3.1.2.3 Тепловые пункты, насосные станции

По состоянию на конец 2021 года в г.о. Тольятти эксплуатируются 3 подкачивающие насосные станции (ПНС) в Автозаводском районе, эксплуатируемые АО «ТЕВИС». Характеристика оборудования насосных станций приведена в таблице ниже.

Таблица 3.40 – Перечень насосных станций с указанием типов и оборудования АО «ТЕВИС»

Насосная станция	Адрес	Тип (на подающем трубопроводе/ на обратном трубопроводе)	Марка насосов	Количество насосов, шт	Расход, м ³ /час	Давление на входе, ати	Давление на выходе, ати	Схема присоединения насосов к магистральным трубопроводам	Состояние каждого насоса
ПНС-1	Офицерская, 48	на подающем трубопроводе	KRNA-400/700-64- 04	3	3750	6	12	параллельная	работоспособное
ПНС-1	Офицерская, 48	на подающем трубопроводе	СЭ-2500-60-11	2	5000	6	12	параллельная	работоспособное
ПНС-1	Офицерская, 48	на обратном трубопроводе	СЭ-1250-70	4	5000	2,8	8	параллельная	работоспособное
ПНС-1	Офицерская, 48	на обратном трубопроводе	D-1250-125	1	1250	2,8	8	параллельная	работоспособное
ПНС-2	Офицерская, 12 б	на подающем трубопроводе	KRNA-400/700-64- 04	5	6250	5	11	параллельная	работоспособное
ПНС-2	Офицерская, 12 б	на подающем трубопроводе	СЭ-2500-60-16	2	5000	5	11	параллельная	работоспособное
ПНС-2	Офицерская, 12 б	на обратном трубопроводе	D-2500-62	4	10000	3,2	8	параллельная	работоспособное
ПНС-3	Офицерская, 10	на подающем трубопроводе	KRNA-300/660/14A019	6	7500	5,5	12	параллельная	работоспособное
ПНС-3	Офицерская, 10	на обратном трубопроводе	D-2500-62	4	10000	4,5	9	параллельная	работоспособное

В эксплуатационной ответственности АО «ТЕВИС» насчитывается 43 ЦТП. Горячее водоснабжение по большинству потребителей осуществляется по открытой схеме. К тепловым сетям системы отопления потребителей присоединены как по зависимой, так и по независимой схеме.

Таблица 3.41 – Характеристики ЦТП АО «ТЕВИС»

№ п/п	Наименование теплового пункта	Адрес	Схема присоединения систем отопления (независимая/зависимая)	Схема присоед/ систем ГВС (при наличии) открытая/ закрытая)	Тепловая мощность, Гкал/ч	
					отопление	ГВС
1	ЦТП-11	1кв. ул.Свердлова 51	зависимая	открытая	0,843	0,668
2	ЦТП-12	1кв. ул.Революционная 40а	зависимая	открытая	3,336	2,664
3	ЦТП-21	2кв. ул.Дзержинского 77а	зависимая	открытая	2,502	1,517
4	ЦТП-31	3кв. п-т ленинский 27а	зависимая	открытая	2,778	0,491
5	ЦТП-32	3Акв. ул. Степана Разина 32а	зависимая	открытая	2,502	0,555
6	ЦТП-33	3Бкв. ул.Фрунза 4г	зависимая	открытая/ закрытая	1,911	0,476
7	ЦТП-41	4кв. б-р Курчатова 3а	зависимая	открытая	3,928	2,158
8	ЦТП-42	4кв. ул.Юбилейная 13б	зависимая	открытая	4,164	3,410
9	ЦТП-51	5кв. ул.Свердлова 17б	зависимая	открытая	0,834	0,189
10	ЦТП-52	5кв. б-р Орджоникидзе 10б	зависимая	открытая	4,050	1,345
11	ЦТП-61	6кв. п-т Московский 63а	зависимая	открытая	0,64	0,1
12	ЦТП-62	6кв. б-р Приморский 36а	зависимая	открытая	1,920	0,820
13	ЦТП-71	7кв. ул.Фрунзе 31б	зависимая	открытая/ закрытая	2,560	0,660
14	ЦТП-72	7кв. ул. Юбилейная 61б	зависимая	открытая	1,280	0,200
15	ЦТП-81	8кв. б-р Приморский 25б	зависимая	открытая	4,888	1,364
16	ЦТП-91	9кв. Ул.Свердлова 7б	зависимая	открытая	0,920	0,762
17	ЦТП-92	9кв. Ул.Свердлова 9д	зависимая	открытая	0,920	0,212
18	ЦТП-93	9кв.ул.Свердлова 11в	зависимая	открытая	1,380	0,868
19	ЦТП-94	9кв. ул. Ворошилова 24а	зависимая	открытая	1,280	0,720
20	ЦТП-95	9кв. б-р Туполева 11а	зависимая	открытая	3,596	2,092
21	ЦТП-101	10кв. ул. Дзержинского 31а	зависимая	открытая	3,840	2,160
22	ЦТП-102	10кв. б-р Луначарского 12а	зависимая	открытая/ закрытая	3,259	1,538
23	ЦТП-111	11кв. ул.м.Жукова 22а	зависимая	открытая	3,840	0,600
24	ЦТП-112	11кв. ул.Ст.Разина 83а	зависимая	открытая	1,100	0,392
25	ЦТП-113	11кв. ул.м.Жукова 46б	зависимая	открытая	2,560	0,400
26	ЦТП-121	12кв. б-р Гая 14б	зависимая	открытая/ закрытая	2,560	0,920
27	ЦТП-131	13кв. ул.Свердлова 3а	зависимая	открытая	1,667	1,452
28	ЦТП-132	13кв. ул. 40 лет Победы 108а	зависимая	открытая	3,432	2,586
29	ЦТП-141	14кв. ул.40 лет Победы 62а	зависимая	открытая	1,840	1,249
30	ЦТП-142	14кв. ул.40 лет Победы 78а	зависимая	открытая	3,979	2,031
31	ЦТП-151	15кв. б-р Космонавтов 12а	зависимая	открытая	2,563	0,404
32	ЦТП-152	15кв. б-р Космонавтов 5а	зависимая	открытая	2,560	0,761
33	ЦТП-153	15кв. б-р Космонавтов 24а	зависимая	открытая	1,920	0,304
34	ЦТП-161	16кв. б-р Цветной 4а	зависимая	открытая	2,302	1,210
35	ЦТП-162	16кв. б-р Цветной 20а	зависимая	открытая	2,300	0,805
36	ЦТП-171	17кв. ул.Тополиная 25б	зависимая	открытая	0,958	0,239
37	ЦТП-172	17кв. ул. 70 лет Октября 15а	зависимая	открытая/ закрытая	0,695	0,786
38	ЦТП-173	17кв. ул.40 лет Победы 9б	зависимая	открытая	0,320	0,358
39	ЦТП-191	19кв. ул Тополиная 16а	зависимая	открытая	0,988	0,385
40	ЦТП-192	19кв. ул. 70 лет Октября 52б	зависимая	открытая	1,030	0,587
41	ЦТП-193	19кв. ул.Автостроителей 7а	зависимая	открытая	1,175	0,297
42	ЦТП-211	21кв. ул. Л.Яшина 9а	зависимая	открытая	1,595	4,068
43	ЦТП-212	21кв. Льва Яшина 1	зависимая	открытая	2,262	4,016

Сведения о количестве и средней тепловой мощности ЦТП в ретроспективном периоде представлены в таблице ниже.

Таблица 3.42 – Сведения о количестве и средней тепловой мощности ЦТП, находящихся на балансе АО «ТЕВИС»

Год	Количество ЦТП	Средняя тепловая мощность, Гкал/ч
2020	43	143,796
2021	43	143,796

В 2020 -2021 гг. новые ЦТП, ИТП в эксплуатацию не вводились.

Описание актуальных изменений по переводу открытых систем ГВС в закрытые за период, предшествующий новой актуализации схемы теплоснабжения:

В связи с проведенной реконструкцией центральных тепловых пунктов ЦТП-71-2014г., ЦТП-172-2014г., ЦТП-33 – 2017г., ЦТП-102-2017г., ЦТП-121-2017г., на объектах реализованы требования Главы 7, Статьи 29 п.9 Федерального закона №190-ФЗ «О Теплоснабжении» в части организации закрытой схемы теплоснабжения (горячего водоснабжения) потребителей. Технологическая схема центральных тепловых пунктов обеспечивает возможной подключения систем горячего водоснабжения потребителей как по закрытой, так и по открытой схеме. В настоящее время объекты, присоединенные к ЦТП- 71,172,33,102,121 подключены по открытой схеме ГВС.

3.1.2.4 Описание типов и количества секционирующей и регулирующей арматуры на тепловых сетях. Описание типов и строительных особенностей тепловых камер и павильонов

По состоянию на конец 2021 года АО «ТЕВИС» преимущественно использует стальную арматуру. На тепловых сетях АО «ТЕВИС» применяются шаровые и клиновые задвижки. Количество и условный диаметр арматуры, используемой в тепловых сетях АО «ТЕВИС» приведены в таблице 3.43.

Таблица 3.43 – Количество и условный диаметр арматуры, используемой на тепловых сетях АО «ТЕВИС»

Место установки арматуры	Тепловые сети, ПНС и ЦТП		
	Клиновья арматура	Шаровые краны	Поворотные затворы
		всего	всего
Диаметр арматуры			
50	718	824	0
65	16	75	8
80	646	811	4
100	985	1172	6
125	106	346	3
150	606	739	23
200	187	341	8
250	106	32	0
300	125	15	2

Место установки арматуры	Тепловые сети, ПНС и ЦТП		
	Диаметр арматуры	Клиновья арматура	Шаровые краны
всего			всего
400	72	23	8
500	86	1	10
600	45	0	0
800	78	7	0
ИТОГО:	3776	4386	72
ВСЕГО:		8234	

Описание типов и строительных особенностей тепловых камер и павильонов

Строительные конструкции тепловых камер и павильонов, выполнены из стандартных сборных железобетонных конструкций. Основания тепловых камер - монолитные железобетонные; – стены тепловых камер выполнены из железобетонных блоков ФБС и кирпича; – перекрытия тепловых камер выполнены из сборного железобетона (плит перекрытия). Толщина стен составляет 300-400 мм. Высота камер и павильонов в свету от уровня пола до низа выступающих конструкций составляет не менее 1,8 м. Все камеры оборудованы люками. В перекрытиях камер применяются не менее двух люков, расположенных по диагонали. Под люками установлены лестницы или скобы. Тепловые камеры и павильоны снабжены водосборным приемком, через который предусмотрен отвод сточных вод в сбросные колодцы или дренаж. Днище выполнено с уклоном 0,02 в сторону водосборного приемка.

Общее количество тепловых камер на сетях АО «ТЕВИС» составляет 1188 штук.

3.1.2.5 Описание графиков регулирования отпуска тепла в тепловые сети с анализом их обоснованности. Фактические температурные режимы отпуска тепла и их соответствие утвержденным графикам регулирования отпуска тепла в тепловые сети

В системе теплоснабжения АО «ТЕВИС» регулирование отпуска тепловой энергии осуществляется на источниках тепловой энергии.

Отпуск тепловой энергии от ТЭЦ ВАЗа осуществляется по утвержденному на отопительный период температурному графику качественного регулирования 150/70 °С с верхней срезкой 138 °С и нижним спрямлением на нужды горячего водоснабжения 75 °С.

Схема теплоснабжения от ТЭЦ ВАЗа открытая, проектировалась на центральное качественное регулирование отпуска тепловой энергии. Подключение потреби-

телей тепла к тепловым сетям ТЭЦ ВАЗа производится через наружные тепловые сети АО «ТЕВИС» с присоединением к ним объектов, либо непосредственно через абонентские вводы местных систем теплоснабжения, либо через центральные тепловые пункты.

В связи с тем, что тепловые сети работают по схеме открытого водоразбора давление в обратных магистралях поддерживается подпиткой с насосной НГВ.

Различаются два режима работы теплосетей:

- зимний режим – горячее водоснабжение и отопление.
- летний режим – горячее водоснабжение.

Утвержденный температурный график регулирования отпуска тепла от ТЭЦ ВАЗа и гидравлический режим работы тепловой сети на отопительный сезон 2021-2022 годов представлены в разделе 2.

На рисунке 2.13 на фактические температуры сетевой воды в трубопроводах выводов тепловой мощности ТЭЦ ВАЗа наложены расчетные графики сетевой воды при качественном регулировании отпуска тепла по отопительной нагрузке по температурному графику 150/70 °С, с верхней срезкой 138°С и нижним спрямлением 75°С.

Температура сетевой воды в подающем и обратном трубопроводах на ТЭЦ ВАЗа в зависимости от температуры наружного воздуха поддерживается в значениях близких к проектным величинам.

Существующие температурные графики котельных приведены в приложение 1 настоящей главы. Отпуска тепловой энергии ведется по графику центрального качественного регулирования для систем отопления, вентиляции и горячего водоснабжения.

Режим отпуска тепловой энергии в тепловые сети АО «ТЕВИС» представлен в таблице ниже.

Таблица 3.44 – Режим отпуска тепловой энергии в тепловые сети АО «ТЕВИС»

Трубопровод	Отопительный период			Неотопительный период			
	давление	температура		расход	давление	температура	расход
	норма, кгс/см ²	норма, °С	отклонение, %	т/ч	кгс/см ²	°С	т/ч
Подающий (ПГ-1,2,3)	14,7		±3	16500	9,0	70,0	-
Подающий (ПГ-4)	9,5	График 150 / 70			9,0	70,0	
Обратный (ПГ-1,2,3,4)	3,0		3	-	5,0	51,0	3400
			- не лимитировано				

3.1.2.6 Гидравлические режимы и пьезометрические графики тепловых сетей

Результаты расчетов гидравлических режимов тепловых сетей приведены в документе «Обосновывающие материалы к схеме теплоснабжения городского округа Тольятти Самарской области» на период до 2038 года. Глава 1. Существующее положение в сфере производства, передачи и потребления тепловой энергии для целей теплоснабжения. Приложение 4. Существующие гидравлические режимы тепловых сетей» (шифр 36440.ОМ-ПСТ.001.004).

3.1.2.7 Статистика отказов (аварийных ситуаций), восстановлений (аварийно-восстановительных ремонтов) тепловых сетей и среднее время, затраченное на восстановление работоспособности тепловых сетей, за последние 5 лет

Статистика отказов и восстановлений тепловых сетей (аварий, инцидентов) за 2017-2021 годы выполнена на основании данных, представленных АО «ТЕВИС».

Таблица 3.45 – Динамика изменения отказов и восстановлений магистральных тепловых сетей АО «ТЕВИС» в зоне действия ТЭЦ ВАЗа (ЕТО ПАО «Т Плюс»)

Год актуализации (разработки)	Удельное (отнесенное к протяженности тепловых сетей) количество отказов в тепловых сетях в отопительный период, 1/км/год	Среднее время восстановления теплоснабжения, час	Удельное (отнесенное к протяженности тепловых сетей) количество отказов в тепловых сетях в период испытаний, 1/км/год	Средний недоотпуск тепловой энергии, Гкал/отказ
2017	0,006	-	0,167	406,82
2018	0,006	-	0,086	511,96
2019	0,006	8,19	0,155	552,11
2020	0,006	-	0,126	453,94
2021	-	-	0,119	-

Таблица 3.46 – Динамика изменения отказов и восстановлений распределительных тепловых сетей АО «ТЕВИС» в зоне действия ТЭЦ ВАЗа (ЕТО ПАО «Т Плюс»)

Год актуализации (разработки)	Удельное (отнесенное к протяженности тепловых сетей) количество отказов в тепловых сетях в отопительный период, 1/км/год	Среднее время восстановления теплоснабжения, час	Удельное (отнесенное к протяженности тепловых сетей) количество отказов в тепловых сетях в период испытаний, 1/км/год	Средний недоотпуск тепловой энергии, Гкал/отказ
2017	-	-	0,149	340,41

Год актуализации (разработки)	Удельное (отнесенное к протяженности тепловых сетей) количество отказов в тепловых сетях в отопительный период, 1/км/год	Среднее время восстановления теплоснабжения, час	Удельное (отнесенное к протяженности тепловых сетей) количество отказов в тепловых сетях в период испытаний, 1/км/год	Средний недоотпуск тепловой энергии, Гкал/отказ
2018	-	-	0,140	318,95
2019	-	8,19	0,216	313,39
2020	-	-	0,162	329,54
2021	0,007	-	0,277	292,29

Таблица 3.47 – Статистика повреждаемости тепловых сетей АО «ТЕВИС» за 2017 – 2021 гг.

Наименование	Ед. изм.	2017	2018	2019	2020	2021
кол-во повреждений (Всего)	ед.	154	153	187	122	181
кол-во повреждений при GI, в т.ч.	ед.	95	77	123	94	144
- на магистральных ТС	ед.	29	15	27	22	21
- на распределительных ТС	ед.	66	62	96	72	123
кол-во повреждений в МОП, в т.ч.	ед.	58	75	63	27	34
- на магистральных ТС	ед.	8	14	6	4	1
- на распределительных ТС	ед.	50	61	57	23	33
кол-во повреждений в ОП, в т.ч.	ед.	1	1	1	1	3
- на магистральных ТС	ед.	1	1	1	1	0
- на распределительных ТС	ед.	0	0	0	0	3

Основная часть дефектов в трубопроводах выявляется в процессе гидравлических испытаний на плотность и прочность, проводимых ежегодно после окончания отопительного сезона. Дефектные участки после проведения испытаний ремонтируются. Причинами физического износа трубопроводов являются: сверхнормативный срок эксплуатации (более 35 лет); повреждение гидроизоляции на трубопроводах.

На протяжении отопительного сезона повреждаемость сетей невысока или отсутствует. Детальные сведения не предоставлены.

3.1.2.8 Описание процедур диагностики состояния тепловых сетей и планирования капитальных (текущих) ремонтов

Трубопроводы тепловых сетей, выведенные из эксплуатации в 2020-2021 годах отсутствуют.

Диагностику состояния тепловых сетей АО «ТЕВИС» выполняет служба технической диагностики. Диагностика тепловых сетей включает в себя следующие виды (методы) неразрушающего контроля и диагностики:

1. Радиационный вид контроля.

- 1.1 Рентгенографический.
2. Ультразвуковой вид контроля.
 - 2.1 Ультразвуковая дефектоскопия.
 - 2.2 Ультразвуковая толщинометрия.
3. Контроль проникающими веществами.
 - 3.1 Течеискание.
4. Вибродиагностический.
5. Визуальный и измерительный вид контроля.

Имеются свидетельства об аттестации: № 61А530790 от 3.09.2010, № ИЛ/ЛНК-00192 от 29.10.2010. На АО «ТЕВИС» получила широкое применение «Система комплексной диагностики трубопроводов тепловых сетей» разработки НПК «Вектор», позволяющая определить местоположение и оценить уровень коррозионных повреждений металла труб.

Механические испытания и анализ химического состава металла в АО «ТЕВИС» проводятся по договорам с Центральной лабораторией металлов и сварки Управления ремонтов филиала «Самарский» ПАО «Т Плюс». Тепловизионная инфракрасная съемка проводится на АО «ТЕВИС» тепловизором FLIR для комплексного анализа потерь трубопроводов и позволяет определить места утечек теплоносителя и участки тепловых сетей с большими тепловыми потерями.

Планирование ремонтных программ производится на основании:

- срока эксплуатации трубопроводов;
- количества повреждений трубопроводов, в том числе выявленных при проведении гидравлических и температурных испытаний тепловых сетей;
- результатов диагностики тепловых сетей.

График текущего ремонта магистральных тепловых сетей формируется после проведения гидравлических испытаний, согласуется с директором – главным инженером ТЭЦ ВАЗа филиала «Самарский» ПАО «Т Плюс» и утверждается техническим директором АО «ТЕВИС». После утверждения графика текущего ремонта магистральных тепловых сетей формируется график текущего ремонта внутриквартальных тепловых сетей, который утверждается техническим директором АО «ТЕВИС».

В 2017 году выполнены следующие мероприятия:

- модернизация и реконструкция тепловой сети I ввода по эстакаде с перекладкой Д 1000мм на Д1200 от узла учета до опоры №67;

В 2018 году выполнены следующие мероприятия:

- строительство ОП и ОО участка тепловой сети II ввода, Уз.23 до Уз.25-2в (непроходной канал) Д-300-310 м.п. на сумму 10310 тыс. руб., без НДС;
- реконструкция ЦТП-33 на сумму 20338 тыс.руб., без НДС;
- реконструкция ЦТП-102 на сумму 23092 тыс.руб., без НДС;
- реконструкция ЦТП-121 на сумму 23298 тыс. руб., без НДС;
- реконструкция 4341 п.м. тепловой изоляции на сумму 20617 тыс. руб., без НДС.

В 2019 году в рамках инвестиционной программы выполнены:

- строительство участков тепловой сети с целью закольцовки магистральной тепловой сети II ввода. Инженерно-геологические и инженерно-геодезические изыскания, ППТ, ПМТ, ПИР на сумму 5133,43 тыс. руб., без НДС;

- исследовательские работы по оптимизации тепловых и гидравлических режимов централизованного теплоснабжения Автозаводского района г.о. Тольятти с разработкой рекомендаций, предложений и заключений о необходимости в реконструкции, модернизации тепловых сетей и оборудования насосных станций в рамках существующего положения и перспективного развития на сумму 4666,67тыс. руб., без НДС;

- монтаж затворов на тепловых сетях на сумму 5427,84 тыс. руб., без НДС; в т.ч.:

- ✓ реконструкция Уз.72 в сторону Уз.10/15, монтаж затворов на сумму 586,7596 тыс. руб.;
- ✓ реконструкция Уз.19/2в в сторону Уз.18/2в, монтаж затворов на сумму 1183,994 тыс. руб.;
- ✓ реконструкция Уз.10-9, монтаж затворов на сумму 586,818 тыс. руб.;
- ✓ реконструкция Уз.29, замена клиновой арматуры на затворы, 9 кв. на сумму 3070,267 тыс. руб.

Ремонтная программа 2021 года сориентирована на замену «ветхих» сетей, дважды отработавших свой нормативный срок по принципу планомерного ремонта изношенных участков трубопроводов.

С 1985 по 2021 гг. включительно заменено трубопроводов 316,435 км из 630,6 км (однотрубное исчисление).

АО «ТЕВИС» в 2021 году выполнены следующие организационные и технические мероприятия на объектах:

- гидравлическая опрессовка (испытание на прочность и плотность) тепловых сетей Автозаводского района, включая опрессовку еводных сетей, обслуживаемых потребителями тепловой энергии в количестве 454 еводов (в 2020 году-506 еводов, 2019 году-520 еводов, е 2018 году - 509 еводов);

- диагностика тепловых сетей с оценкой их технического состояния - 136,767 км (в 2020 году - 61,884 км, в 2019 году - 66,678 км, в 2018 году- 58,706 км, в 2017 году-63,019 км);

- замена существующей арматуры на необслуживаемую, которая признана более надежной и имеет увеличенный ресурс использования, на тепловых сетях - 324 ед. (в 2020 году- 501 ед., в 2019 году-249 ед., в 2018 году- 187 ед., в 2017 году- 191 ед.);

- выполнен текущий ремонт тепловых сетей - 315,259 км (с учетом сетей неза-регистрированных е собственность, но обслуживаемых Обществом);

- выполнен текущий ремонт оборудования насосных станций, е том числе: ЦТП – 43 ед. (с учетом ЦТП, переданных муниципалитетом на обслуживание Обще-ству), ПНС-1,2,3;

- заменено 9 317 п.м тепловых сетей (в 2020 году- 9 435,3 д.м, в 2019 году- 5 509,4 п.м, в 2018 году- 10 220 д.м, в 2017 году-5 648 пм);

- выполнен планово-предупредительный ремонт оборудования, установленно-го на сетях и сооружениях теплоснабжения в соответствни с утвержденным графи-ком.

Таблица 3.48 – Сведения о выполненных капитальных ремонтах тепловых сетей АО «ТЕВИС» зоны дей-ствия ТЭЦ ВАЗа в зоне деятельности ЕТО ПАО «Т ПЛЮС» за 2021 год

№п/п	Наименование работ	Ед. измер.	201год
1.	Кап. ремонт теплосетей всего, в том числе'	п. м.	856
	- магистральные	п. м.	0
	- внутриквартальные	п. м.	856
2.	Реконструкция теплосетей всего, в том числе'	п. м.	8461
	- магистральные	п. м.	1291
	- внутриквартальные	п. м.	7170

График текущих и капитальных ремонтов на 2022 год прдставлен на рисунке ниже.

№	Наименование	Год проведения	Результаты	Организация
1	Гидравлические испытания тепловых сетей на прочность и плотность(опрессовка)	2017	Количество выявленных и устраненных повреждений на тепловых сетях: всего- 95, из них магистральных- 29, внутриквартальных -66	АО «ТЕВИС»
2	Гидравлические испытания тепловых сетей на прочность и плотность (опрессовка)	2018	Количество выявленных и устраненных повреждений на тепловых сетях: всего- 77, из них магистральных- 15, внутриквартальных -62	АО «ТЕВИС»
3	Испытания тепловых сетей на тепловые потери	2018	По результатам проведенных испытаний получены поправочные коэффициенты к нормативным тепловым потерям - для участков наземной прокладки с годом проектирования с 1959-1989 гг. $K_{под} = 1,105$ и $K_{под,обор} = 1,003$; - для участков подземной прокладки с годом проектирования с 1959-1989 гг. $K_{под} = 1,003$	ООО «РТ Энергоэффективность», г. Москва
4	Испытания тепловых сетей на гидравлические потери	2018	Полученные в результате испытаний показатели шероховатости трубопроводов в целом по тепловой сети превышают рекомендуемые в СНиП значения, $K_{ш} = 0,5$ мм, но не соответствуют характеристикам их изменения, обусловленным различными сроками эксплуатации трубопроводов. В качестве основного мероприятия по снижению гидравлических потерь рекомендовано проводить ежегодную гидропневматическую промывку тепловых сетей	АО «ТЕВИС»
5	Гидравлические испытания тепловых сетей на прочность и плотность(опрессовка)	2019	Количество выявленных и устраненных повреждений на тепловых сетях: всего- 123, из них магистральных- 27, внутриквартальных -96	АО «ТЕВИС»
6	Гидравлические испытания тепловых сетей на прочность и плотность(опрессовка)	2020	Количество выявленных и устраненных повреждений на тепловых сетях: всего- 94, из них магистральных- 22, внутриквартальных -72	АО «ТЕВИС»
7	Гидравлические испытания тепловых сетей на прочность и плотность(опрессовка)	2021	Количество выявленных и устраненных повреждений на тепловых сетях: всего- 144, из них магистральных- 21, внутриквартальных -123	АО «ТЕВИС»
8	Испытания тепловых сетей на максимальную температуру теплоносителя	2021	Значения фактического максимального перемещения стоек у всех сальниковых компенсаторов составляет не менее 75% теоретического значения, что свидетельствует об удовлетворительной компенсирующей способности трубопроводов и оборудования компенсируемых участков тепловых сетей	АО «ТЕВИС»

Рисунок 3.25 – График капитальных и текущих ремонтов на 2022 год

3.1.2.9 Описание периодичности и соответствия требованиям технических регламентов и иным обязательным требованиям процедур летнего ремонта с параметрами и методами испытаний (гидравлических, температурных, на тепловые потери) тепловых сетей

Организация и проведение летнего ремонта тепловых сетей АО «ТЕВИС» осуществляется ежегодно на основании Сводного годового плана ремонтов источников тепловой энергии и тепловых сетей городского округа Тольятти разрабатываемого и утверждаемого местным органом самоуправления в соответствии с Правилами вывода в ремонт и из эксплуатации источников тепловой энергии и тепловых сетей утвержденных Постановлением Правительства РФ №889 от 06.09.2012г.

На тепловых сетях, эксплуатируемых АО «ТЕВИС» в соответствии с требованиями «Правил технической эксплуатации тепловых энергоустановок» (ПТЭТЭ) утвержденных Приказом Минэнерго РФ от 24.03.2003г. №115, проводятся следующие виды испытаний:

- на прочность и плотность 1 раза в год, после плановых летних ремонтов (после отопительного сезона и перед отопительным сезоном), пробным давлением 20 кгс/см² в течение 10 минут;

- на максимальную температуру 1 раз в 5 лет; значение максимальной температуры теплоносителя при проведении испытаний устанавливается $+1380\text{C} \pm 2\%$;

- на тепловые и гидравлические потери 1 раз в 5 лет;

Все испытания тепловых сетей выполняются отдельно и в соответствии с действующими методическими указаниями приведенными в СТО 70238424.27.010.004-2009 «Тепловые сети. Организация эксплуатации и технического обслуживания. Нормы и требования».

Испытания на максимальную температуру теплоносителя при отрицательных температурах наружного воздуха АО «ТЕВИС» проводились в 2011 году и 2016 году.

В 2011 году испытания на расчетную температуру проводились АО «ТЕВИС» в Автозаводском районе с 11 по 15 апреля с временным отключением отопления и ГВС с 18.00 11 апреля и восстановлением схемы теплоснабжения с 8.00 13 апреля. Во избежание вскипания было отключению отопления на период испытаний подде-

жали 12-этажные и выше дома, а также дома с автоматизированными тепловыми узлами.

По результатам проведенных испытаний были проведены замеры величин фактических максимальных перемещений стаканов сальниковых компенсаторов и сопоставление значений фактических и теоретических перемещений.

По результатам испытаний работа компенсирующих устройств признаны удовлетворительными. Были выявлены незначительные протечки воды из уплотнений сальниковых компенсаторов не оказывающих влияния на работу и безопасную эксплуатацию компенсирующих устройств.

В 2018 году тепловые испытания проводились на участках тепловой сети АО «ТЕВИС» 2-го и 3-го вводов от ТЭЦ ВАЗа. По результатам проведенных испытаний получены следующие поправочные коэффициенты на участке испытываемого циркуляционного кольца:

- для участков надземной прокладки с годом проектирования с 1959-1989 гг. $K_{над.под} = 1,105$ и $K_{надз.обр} = 1,003$;

- для участков подземной прокладки с годом проектирования с 1959-1989 гг. $K_{подз} = 1,003$;

Последние испытания на гидравлические потери АО «ТЕВИС» проводились в 2018 году.

Испытания на гидравлические потери проводились на магистральных трубопроводах I, II, III вводов от ТЭЦ ВАЗа. Полученные в результаты испытаний показатели шероховатости трубопроводов в целом по тепловой сети превзошли рекомендуемые в СНиП значение, $K_z = 0,5$ мм, но не соответствуют характерным их изменениям, обусловленным различными сроками эксплуатации трубопроводов.

В качестве основного мероприятия по снижению гидравлических потерь рекомендовано проводить ежегодную гидропневматическую промывку тепловой сети.

В период 13-17 мая 2019 года АО «ТЕВИС» проводились ежегодные гидравлические испытания с целью проверки прочности и плотности трубопроводов и их элементов, включая все сварные и другие соединения, испытанию подлежали: магистральные сети I, II, III, IV, вводов, внутриквартальные сети Автозаводского района, сети по ул. Коммунальной, Промкомзоны (ПКЗ), Стройбазы (СБ), СЖС до границ раздела с потребителями.

Гидравлические испытания на прочность и плотность проводились в 2 этапа согласно программе:

I этап: магистральные и внутриквартальные тепловые сети жилого района, насосами ПНС-1,2,3 до границ раздела с потребителями давлением 20 кгс/см².

Режим давления с ТЭЦ ВАЗа во время опрессовки по I этапу определить не выше 14,0 кгс/см².

Повышение давления свыше 14,0 кгс/см² осуществлять только по согласованию ответственного за проведение испытаний от АО «ТЕВИС» - Танченко А.В. и ответственного за проведение испытаний от ТЭЦ ВАЗа.

II этап: магистральные сети от ТЭЦ до ПНС – 1,2,3, сети по ул.Коммунальной, IVввод, сети Стройбазы до границ раздела с потребителями, насосами ТЭЦ давлением 20 кгс/см².

Необходимость проведения гидравлических испытаний ввода ВА3-ПКЗ, сетей ЮПУ и Восточного ввода ВАЗа, - определяется ЭП АО «АВТОВАЗ» совместно с АО «ТЕВИС».

Режим горячего водоснабжения АО «АВТОВАЗ» на период испытаний - температура сетевой воды 40 °С. На время повышения давления в магистралях АО «ТЕВИС» по II этапу тепловые сети АО «АВТОВАЗ» отключаются.

По окончании испытаний по II этапу ТЭЦ ВАЗа проводит гидравлические испытания собственных тепловых сетей по отдельной программе.

В 19.05.2020 по 24.05.2020 АО «ТЕВИС» совместно с ТЭЦ ВАЗа ПАО «Т Плюс» были проведены централизованные гидравлические испытания сетей теплоснабжения на прочность и плотность трубопроводов.

АО «ТЕВИС» в 2020 году выполнены следующие организационные и технические мероприятия на объектах:

- гидравлическая опрессовка (испытания на прочность и плотность) тепловых сетей, включая опрессовку вводных сетей, обслуживаемых потребителями тепловой энергии, в количестве 506 вводов (в 2019 году- 520 вводов, 2018 году - 509 вводов),
- диагностика тепловых сетей с оценкой их технического состояния 42,563 км (в 2019 году- 66,678 км, в 2018 году - 58,7 км, в 2017 году - 63,019 км)
- замена существующей арматуры на необслуживаемую, которая признана более надежной и имеет увеличенный ресурс использования, на тепловых сетях 117 ед. (в 2019 году 249 ед., в 2018 году 187 ед., в 2017 году- 191 ед.)

- выполнен текущий ремонт тепловых сетей 316,47 км (с учетом сетей незарегистрированных в собственность, но обслуживаемых Обществом) (в 2019 году - 295,418 км, в 2018 году - 295,315 км, в 2017 году 422,4 км);
- выполнен текущий ремонт оборудования насосных станций, в том числе ЦТП – 43 ед. (с учетом ЦТП, переданных муниципалитетом на обслуживание Обществу), ПНС- 1,2,3, ВНС-01,02 (ежегодно)
- заменено 9 435,3 п.м. тепловых сетей (в 2019 году 5 509,4 п.м., в 2018 году 10 220 п.м., в 2017 году 5648 п.м.)
- выполнен ППР оборудования, установленного на сетях и сооружениях теплоснабжения в соответствии с утвержденным графиком.

Таблица 3.49 – Сведения о результатах испытаний на тепловых сетях за период 2016-2021гг АО «ТЕВИС»

№	Наименование	Год проведения	Результаты	Организация
1	Гидравлические испытания тепловых сетей на прочность и плотность (опрессовка)	2016	Количество выявленных и устраненных повреждений на тепловых сетях: всего- 98, из них магистральных- 26, внутриквартальных -72	АО «ТЕВИС»
2	Испытания тепловых сетей на максимальную температуру теплоносителя (Режимный день)	2016	Значения фактического максимального перемещения стаканов у всех сальниковых компенсаторов составляет не менее 75% теоретического значения, что свидетельствует об удовлетворительной компенсирующей способности трубопроводов и оборудования компенсируемых участков тепловых сетей.	АО «ТЕВИС»
3	Гидравлические испытания тепловых сетей на прочность и плотность (опрессовка)	2017	Количество выявленных и устраненных повреждений на тепловых сетях: всего- 95, из них магистральных- 29, внутриквартальных -66	АО «ТЕВИС»
4	Гидравлические испытания тепловых сетей на прочность и плотность (опрессовка)	2018	Количество выявленных и устраненных повреждений на тепловых сетях: всего- 77, из них магистральных- 15, внутриквартальных -62	АО «ТЕВИС»
5	Испытания тепловых сетей на тепловые потери	2018	По результатам проведенных испытаний получены поправочные коэффициенты к нормативным тепловым потерям - для участков надземной прокладки с годом проектирования с 1959-1989 гг. Кнад.под =1,105 и Кнадз.обр=1,003; - для участков подземной прокладки с годом проектирования с 1959-1989 гг. Кподз=1,003;	ООО «РТ-Энергоэффективность», г.Москва
6	Испытания тепловых сетей на гидравлические потери	2018	Полученные в результате испытаний показатели шероховатости трубопроводов в целом по тепловой сети превзошли рекомендуемые в СНиП значение, Кэ=0,5 мм, но не соответствуют характерным их изменениям, обусловленным различными сроками эксплуатации трубопроводов. В качестве основного мероприятия по снижению гидравлических потерь рекомендовано проводить ежегодную гидропневматическую промывку тепловых сетей	АО «ТЕВИС»
7	Гидравлические испытания тепловых сетей на прочность и плотность (опрессовка)	2019	Количество выявленных и устраненных повреждений на тепловых сетях: всего- 94, из них магистральных- 22, внутриквартальных -72	АО «ТЕВИС»

№	Наименование	Год проведения	Результаты	Организа-ция
8	Гидравлические испытания тепловых сетей на прочность и плотность (опрессовка)	2020	Выявление дефектов. При проведении испытаний падения давления в течении заданного времени не было, подпитка теплосети не увеличилась. GI на прочность и плотность считать удовлетворительными.	АО «ТЕВИС»
9	Гидравлические испытания тепловых сетей на прочность и плотность (опрессовка)	2021	Количество выявленных и устраненных повреждений на тепловых сетях: всего- 144, из них магистральных- 21, внутриквартальных -123	АО «ТЕВИС»
10	Испытания тепловых сетей на максимальную температуру теплоносителя	2021	Значения фактического максимального перемещения стаканов у всех сальниковых компенсаторов составляет не менее 75% теоретического значения, что свидетельствует об удовлетворительной компенсирующей способности трубопроводов и оборудования компенсируемых участков тепловых сетей.	АО «ТЕВИС»

3.1.2.10 Описание нормативов технологических потерь при передаче тепловой энергии (мощности) и теплоносителя, включаемых в расчет отпущенных тепловой энергии (мощности) и теплоносителя. Оценка фактических потерь тепловой энергии и теплоносителя при передаче тепловой энергии и теплоносителя по тепловым сетям

Ежегодно на предприятиях г.о. Тольятти, эксплуатирующих тепловые сети, производятся расчеты нормативов технологических потерь при передаче тепловой энергии по тепловым сетям. Расчет, обоснование и утверждение нормативов производится в соответствии с Приказом Министерства энергетики РФ от 30.12.2008 N 325 «Об утверждении порядка определения нормативов технологических потерь при передаче тепловой энергии, теплоносителя».

В таблицах подраздела представлены значения нормативов технологических потерь (вода и пар) за 2017-2022 гг. и отчетные потери

АО «ТЕВИС» является собственником сетей теплоснабжения в Автозаводском районе г.о.Тольятти, с 01.01.2016г. оказывает ЕТО ПАО «Т Плюс» услуги по передаче тепловой энергии от точек приема (ТЭЦ ВАЗа) до точек передачи на границе раздела балансовой и эксплуатационной принадлежности с Потребителями ЕТО, на основании заключенного договора на оказание услуг по передаче тепловой энергии, теплоносителя.

При этом по состоянию на 19.10.2021 г. 99,9% точек передачи не имеет приборов учета на границе балансовой и эксплуатационной принадлежности сетей (границами раздела являются тепловые камеры, стены зданий и жилых домов). В боль-

шей части приборы учета установлены в тепловых узлах зданий Потребителей, которые удалены от границ раздела балансовой и эксплуатационной ответственности.

Также имеются схемы тепловых сетей, когда между двух участков сетей АО «ТЕВИС» расположены участки сетей, не принадлежащие и не обслуживаемые Обществом, на границах которых приборы учета отсутствуют.

Таким образом, объем отчетных потерь тепловой энергии и теплоносителя в сетях АО «ТЕВИС» определяется расчетным путем как разница объемов соответствующих ресурсов в точках приема и передачи с учетом:

- показаний приборов учета в точках приема;
- показаний приборов учета абонентов, установленных не на границе раздела балансовой и эксплуатационной ответственности (в тепловых узлах систем теплоснабжения) – 1531 точка;
- показаний приборов учета абонентов, установленных на границе раздела балансовой и эксплуатационной ответственности сторон – 2 точки;
- расчетов потребления и потерь для абонентов, не имеющих приборов учета.

Таким образом, значения отчетных технологических потерь тепловой энергии и теплоносителя в сетях АО «ТЕВИС» за период с 2017 по 2021 год не являются фактическими, полученными на основании показаний приборов учета, установленных на границе раздела с Потребителем, а определены как разность показаний приборов учета на входе в сети АО «ТЕВИС» (закупка тепловой энергии) и объема полезного отпуска, рассчитанного теплоснабжающей организацией на основании показаний приборов учета Потребителей, установленных не на границах раздела с АО «ТЕВИС».

Таблица 3.50 – Динамика изменения нормативных и фактических (отчетных) потерь тепловой энергии тепловых сетей АО «ТЕВИС» источника тепловой энергии ТЭЦ ВАЗа в зоне деятельности ЕТО ПАО «Т ПЛЮС», тыс. Гкал (вода)

Год актуализации (разработки)	Нормативные потери тепловой энергии			Фактические (отчетные) потери тепловой энергии	Всего в % от отпущенной тепловой энергии в тепловые сети
	Магистральные тепловые сети	Распределительные тепловые сети	Всего		
2017	-	-	324,865	267,294	8,8
2018	-	-	347,899	337,600	10,6
2019	-	-	342,108	201,456	6,7
2020	-	-	353,352	208,875	7,4
2021	-	-	348,397*	240,357	8,0
2022	-	-	347,069	-	-

*тепловые сети АО «ТЕВИС» 317,1492 тыс. Гкал; бесхозяйные тепловые сети 31,2479 тыс.

Гкал

Таблица 3.51– Динамика изменения нормативных и фактических (отчетных) потерь тепловой энергии паровых сетей АО «ТЕВИС» источник тепловой энергии ТЭЦ ВАЗа в зоне деятельности ЕТО ПАО «Т ПЛЮС», тыс. Гкал (пар)

Год актуализации (разработке)	Нормативные потери тепловой энергии	Фактические (отчетные) потери тепловой энергии	Всего в % от отпущенной тепловой энергии в паровых сети
2017	11,884	30,181	82,0
2018	11,878	32,991	80,8
2019	11,879	27,452	87,1
2020	11,471	25,493	77,8
2021	11,438	27,435	78,0
2022	11,438	-	-

Таблица 3.52–Нормативные потери тепловой энергии тепловых сетей АО «ТЕВИС» на 2019 – 2022 гг.

Год	Тип теплоносителя	Нормативные годовые затраты и потери тепловой энергии, Гкал.		
		через изоляцию	с затратами теплоносителя	Всего
2019	гор. вода	264 780,50	77 327,80	342 108,30
	пар	11817,1	62	11 879,10
2020	гор. вода	275117,4	78234,9	353352,37
	пар	11406,3	64,8	11471,1
2021	гор. вода	272819,5	75577,6	348397,08
	пар	11373,3	64,7	11438
2022	гор. вода	273114,9	73954,5	347069,4
	пар	11373	64,6	11437,6

Таблица 3.53– Сведения о нормативных и фактических (отчетных) потерях теплоносителя в тепловых сетях АО «ТЕВИС» источника тепловой энергии ТЭЦ ВАЗа в зоне деятельности ЕТО ПАО «Т ПЛЮС»

Год актуализации (разработки)	Нормативные потери теплоносителя			Фактические (отчетные) потери теплоносителя
	Магистральные тепловые сети	Распределительные тепловые сети	Всего	
Вода, тыс. м3/год				
2017	-	-	1436,711	110,780
2018	-	-	1384,392	257,030
2019	-	-	1343,141	198,667
2020	-	-	1352,787	113,864
2021			1362,088	47,521
2022			1358,059	
Пар, тыс.т/год				
2017		0,102		45,239
2018		0,097		49,101
2019		0,092		41,067
2020		0,097		38,680
2021		0,097		41,679
2022		0,097		-

Таблица 3.54– Сведения о нормативных и фактически затратах электроэнергии при передаче тепловой энергии по тепловым сетям АО «ТЕВИС» за 2019 – 2022 гг.

Год	№	Наименование	Ед.изм.	Значение	Примечание
2019	1	нормативные	тыс.кВт*ч	32 753,60	Утверждены приказом Минэнерго России от «20» августа 2018г. №678 С 26 счетом (218,7)
	2	фактические	тыс.кВт*ч	23 548,90	
2020	1	нормативные	тыс.кВт*ч	30243,7	Утверждены приказом Минэнерго России от «22» июля 2019г. №744 С 26 счетом (521,3)
	2	фактические	тыс.кВт*ч	23793	
2021	1	нормативные	тыс.кВт*ч	30247,2	Утверждены приказом Минэнерго России от «15» июля 2020г. №570 С 26 счетом (153)
	2	фактические	тыс.кВт*ч	25083	

Год	№	Наименование	Ед.изм.	Значение	Примечание
2022	1	нормативные	тыс.кВт*ч	23793	Утверждены приказом Минэнерго России от «30» сентября 2021г. №1005
	2	фактические	тыс.кВт*ч		

Таблица 3.55 – Динамика изменения нормативных показателей функционирования тепловых сетей ТСО АО «ТЕВИС» в зоне деятельности источника тепловой энергии ТЭЦ ВАЗа

Год актуализации	Расход сетевой воды на передачу тепловой энергии, т	Удельный расход сетевой воды на передачу тепловой энергии, т/Гкал	Расход электроэнергии на передачу тепловой энергии (в горячей воде), кВтч	Удельный расход электроэнергии на передачу тепловой энергии (в горячей воде), кВтч/Гкал
2017	83634287	30,3	28958000	10,5
2018	88594319	33,5	30864300	11,7
2019	88022320	33,5	32753600	12,4
2020	88022320	33,5	30243700	11,5
2021	92839232	33,1	30247200	10,8
2022	91201768	33,6	23793000	8,8

Таблица 3.56– Динамика изменения фактических показателей функционирования тепловых сетей ТСО АО «ТЕВИС» в зоне деятельности источника тепловой энергии ТЭЦ ВАЗа

Год актуализации	Расход сетевой воды на передачу тепловой энергии, т	Удельный расход сетевой воды на передачу тепловой энергии, т/Гкал	Расход электроэнергии на передачу тепловой энергии (в горячей воде), кВтч	Удельный расход электроэнергии на передачу тепловой энергии (в горячей воде), кВтч/Гкал
2017	92997560	33,7	25316000	9,2
2018	91856440	32,3	22057600	7,8
2019	92839232	33,1	23548900	8,4
2020	90842694	34,6	23793000	9,1
2021	91201768	32,7	25083000	9,0

Таблица 3.57– Плановые показатели потерь тепловой энергии в тепловых сетях системы теплоснабжения АО "ТЕВИС", тыс. Гкал (для ценовых зон теплоснабжения)

Год актуализации (разработки)	Плановые потери тепловой энергии (вода)		
	Магистральные тепловые сети	Распределительные тепловые сети	Всего
2020	-	-	353,352
2021	-	-	348,400
2022	-	-	347,069
Год актуализации (разработки)	Плановые потери тепловой энергии (пар)		
	Магистральные тепловые сети	Распределительные тепловые сети	Всего
2020	-	-	11,471
2021	-	-	11,435
2022	-	-	11,438

Таблица 3.58– Плановые показатели потерь теплоносителя в тепловых сетях системы теплоснабжения АО "ТЕВИС", тыс. тонн (для ценовых зон теплоснабжения)

Год актуализации (разработки)	Плановые потери теплоносителя (вода)		
	Магистральные тепловые сети	Распределительные тепловые сети	Всего
2020	-	-	1352,790
2021	-	-	1362,090
2022	-	-	1367,314

Год актуализации (разработки)	Плановые потери теплоносителя (пар)		
	Магистральные тепловые сети	Распределительные тепловые сети	Всего
2020	-	-	0,097
2021	-	-	0,097
2022	-	-	0,097

3.1.2.11 Предписания надзорных органов по запрещению дальнейшей эксплуатации участков тепловой сети и результаты их исполнения

Неисполненные мероприятия по предписаниям Ростехнадзора, по состоянию на 01.01.2022 г. отсутствуют.

3.1.2.12 Описание наиболее распространенных типов присоединений теплопотребляющих установок потребителей к тепловым сетям, определяющих выбор и обоснование графика регулирования отпуска тепловой энергии потребителям

В связи с проведенной реконструкцией центральных тепловых пунктов ЦТП-71-2014г., ЦТП-172-2014г., ЦТП-33 – 2017г., ЦТП-102-2017г., ЦТП-121-2017г., на объектах реализованы требования Главы 7, Статьи 29 п.9 Федерального закона №190-ФЗ «О Теплоснабжении» в части организации закрытой схемы теплоснабжения (горячего водоснабжения) потребителей. Технологическая схема центральных тепловых пунктов обеспечивает возможной подключения систем горячего водоснабжения потребителей как по закрытой, так и по открытой схеме. В настоящее время объекты, присоединенные к ЦТП- 71,172,33,102,121 подключены по открытой схеме ГВС.

В Автозаводском районе г.Тольятти 53 % систем отопления и вентиляции потребителей присоединены к тепловой сети по зависимой схеме

79,4 % систем горячего водоснабжения присоединены по открытой схеме, что составляет 96,9% от среднечасовой тепловой нагрузки абонентов фактической (96,1% от договорной нагрузки).

3.1.2.13 Сведения о наличии коммерческого приборного учета тепловой энергии, отпущенной из тепловых сетей потребителям, и анализ планов по установке приборов учета тепловой энергии и теплоносителя

Доля отпуска тепловой энергии потребителям по приборам учета в 2019 году составила 67,8%. Оснащенность зданий, сооружений приборами учета воды 100%, тепловой энергии 99,4%.

На границе раздела с ТЭЦ ВАЗа ПАО «Т Плюс» «Самарский» Филиал со стороны АО «ТЕВИС» на магистралях-тепловых выводах «Город-1», «Город-2», «Город-3», «Город-4» установлены узлы учета тепловой энергии, теплоносителя (УУТЭ).

УУТЭ допущены в эксплуатацию с 2013 года. По измерениям узлов учета производится коммерческий учет тепловой энергии и теплоносителя, отпущенных с теплового источника ТЭЦ ВАЗа (ПАО «Т Плюс») в тепловые сети АО «ТЕВИС». Данные узлы расположены в точках приема тепловой энергии и теплоносителя в сети тепло-сетевой организации. Узлы учета тепловой энергии обслуживаются АО «ТЕ-ВИС».

Измерения массового расхода и массы воды выполняются методом переменного перепада давления с помощью диафрагм.

Для всех УУТЭ ООО Центр Метрологии «СТП» (г. Казань) разработаны, регламентированы и аттестованы индивидуальные методики измерения массовых расходов и массы воды.

В УУТЭ использованы следующие средства измерений (СИ):

- Стандартные сужающие устройства типов ДБС, ДКС по ГОСТ 8.586.1...5-2005;
- Цифровые измерительные преобразователи перепада давления на сужающих устройствах с одновременным измерением абсолютного давления в трубопроводах серии EJX110A производства компании Yokogawa (Япония) с передачей измерительных данных по цифровому протоколу Foundation Fieldbus. Отдельный измерительный преобразователь давления не требуется. Пределы допускаемой основной приведенной погрешности измерения перепада давления составляют $\pm 0,019\%$. Пределы допускаемой основной приведенной погрешности измерения абсолютного давления составляют $\pm 0,094\%$. Измерительные преобразователи перепада давления EJX110A включены в Госреестр средств измерений под номером 28456-09. Межповерочный интервал – 5 лет.

- Согласованная пара измерительных преобразователей температуры среды в трубопроводах КТПТР-01 производства ЗАО «Термико» (Россия), класс допуска А, пределы основной абсолютной погрешности измерений составляют $\pm(0,15+0,002 \cdot |t|)$ °С. Измерительные преобразователи температуры КТПТР включены в Госреестр средств измерений под номером 14638-05. Межповерочный интервал – 4 года.

- Измерительный преобразователь серии YTA, тип YTA320 производства компании Yokogawa (Япония), для преобразования сигналов от согласованной пары измерительных преобразователей температуры среды в трубопроводах КТПТР-01 для передачи данных по цифровому протоколу Foundation Fieldbus. Пределы основной абсолютной погрешности преобразования выходного сигнала СИ температуры по цифровому протоколу Foundation Fieldbus составляют $\pm 0,14$ °С. Измерительные преобразователи серии YTA, тип YTA320 включены в Госреестр средств измерений под номером 25470-03. Межповерочный интервал – 2 года.

- Контроллер Stardom FCJ производства компании Yokogawa (Япония) для получения измерительных данных перепада давления и давления по цифровому протоколу Foundation Fieldbus с последующей передачей первичных измерительных данных в тепло-вычислитель, автоматического управления процессом проведения измерений и предварительной обработки результатов измерений. Включен в Госреестр средств измерений под номером 27611-08. Межповерочный интервал – 2 года.

- Тепловычислитель СПТ961.2 для расчета расхода и количества энергоносителей и энергии. Погрешность вычисления $\pm 0,02\%$ относительная. Включен в Госреестр средств измерений под номером 35477-07. Измерительные данные поступают в тепловычислитель СПТ961.2 от контроллера Stardom FCJ по цифровому последовательному интерфейсу RS-485 без дополнительной погрешности. Для согласования цифрового последовательного интерфейса RS-232 со стороны контроллера Stardom FCJ с цифровым последовательным интерфейсом RS-485 со стороны СПТ961.2 используется согласователь интерфейса RS-232/RS-485 типа PSM-ME производства компании Phoenix (Германия). Межповерочный интервал тепловычислителя СПТ 961.2 – 4 года.

Для проведения расчетов расходомеров переменного перепада давления использовалась система автоматизированного проектирования (САПР) «Расход-ПУ» 1.0, сертифицированная Межрегиональным испытательным центром ФГУП ВНИИМС (Российская Федерация), свидетельство об аттестации №39-1/0466, сертификат соответствия №06.0001.0028.

Места установки приборов учета по выводам ТЭЦ ВАЗа с наименованием средства измерения, метода измерения, характеристик, дат поверки и следующей поверки приборов и их характеристики представлены в таблице ниже.

Таблица 3.59 - Приборы учета АО «ТЕВИС» на границе раздела с ТЭЦ ВАЗа

Место установки узла учета	Наименование прибора	Тип прибора	Измеряемые и рассчитываемые параметры	Заводской № прибора	Дата поверки	Следующая поверка	Вид учета	Погрешность приборов измерения
магистрالی "Город-1", "Город-3"	Комплекс измерительно-вычислительный и управляющий	STAR DOM FCJ	-	C2L804230 1131	19.08.2019	19.08.2021	Коммерческий	-
магистрالی "Город-1", "Город-3"	Тепловычислитель	СПТ-961.2	Т/энергия, масса теплоносителя	18563	16.11.2017	16.11.2021	Коммерческий	±0,02%
магистраль "Город-1"	Преобразователь измерительный температуры	УТА320	Температура	C2L705720 126	15.07.2020	15.07.2022	Коммерческий	±0,14 °С
магистраль "Город-1", ПТС/ОТС	Преобразователь давления измерительный	EJX110A	Перепад давления, абсолютное давление	91L745472 129	13.07.2016	13.07.2021	Коммерческий	перепада давления: ±0,019%, абс. давление: ±0,094%
магистраль "Город-1", ПТС/ОТС	Преобразователь давления измерительный	EJX110A	Перепад давления, абсолютное давление	91L745469 129	13.07.2016	13.07.2021	Коммерческий	перепада давления: ±0,019%, абс. давление: ±0,094%
магистраль "Город-1", ПТС	Диафрагма (сужающее устройство)	ДБС 1,6-700	Перепад давления	136	07.07.2020	07.07.2021	Коммерческий	-
магистраль "Город-1", ОТС	Диафрагма (сужающее устройство)	ДБС 1,6-700	Перепад давления	149	14.07.2020	14.07.2021	Коммерческий	-
магистраль "Город-1", ПТС/ОТС	Преобразователь измерительный температуры	КТПТР-01	Температура	7815/7815А	22.09.2017	22.09.2021	Коммерческий	±(0,15+0,002· t), °С
магистраль "Город-3", ПТС/ОТС	Преобразователь измерительный температуры	УТА320	Температура	C2N202957 307	19.08.2019	19.08.2021	Коммерческий	±0,14 °С
магистраль "Город-3", ПТС/ОТС	Преобразователь давления измерительный	EJX110A	Перепад давления, абсолютное давление	91K820504 031	13.07.2016	13.07.2021	Коммерческий	перепада давления: ±0,019%, абс. давление: ±0,094%
магистраль "Город-3", ПТС/ОТС	Преобразователь давления измерительный	EJX110A	Перепад давления, абсолютное давление	91K820505 031	13.07.2016	13.07.2021	Коммерческий	перепада давления: ±0,019%, абс. давление: ±0,094%
магистраль "Город-3", ПТС	Диафрагма (сужающее устройство)	ДБС 1,6-700	Перепад давления	1180/1-2	26.08.2020	26.08.2021	Коммерческий	-
магистраль "Город-3", ОТС	Диафрагма (сужающее устройство)	ДБС 0,6-700	Перепад давления	6	04.09.2020	04.09.2021	Коммерческий	-
магистраль "Город-3", ПТС/ОТС	Преобразователь измерительный температуры	КТПТР-01	Температура	14887/14887А	21.07.2017	21.07.2021	Коммерческий	±(0,15+0,002· t), °С
магистраль "Город-2"	Комплекс измерительно-вычислительный и управляющий	STARDOM FCJ	-	C2LB11719 1145	05.06.2020	05.06.2022	Коммерческий	-
магистраль "Город-2"	Тепловычислитель	СПТ-961.2	Т/энергия, масса	25357	16.11.2017	16.11.2021	Коммерческий	±0,02%

ОБОСНОВЫВАЮЩИЕ МАТЕРИАЛЫ К СХЕМЕ ТЕПЛОСНАБЖЕНИЯ ГОРОДСКОГО ОКРУГА ТОЛЬЯТТИ НА ПЕРИОД ДО 2038 (АКТУАЛИЗАЦИЯ НА 2023 ГОД). ГЛАВА 1 «СУЩЕСТВУЮЩЕЕ ПОЛОЖЕНИЕ В СФЕРЕ ПРОИЗВОДСТВА, ПЕРЕДАЧИ И ПОТРЕБЛЕНИЯ ТЕПЛОЙ ЭНЕРГИИ ДЛЯ ЦЕЛЕЙ ТЕПЛОСНАБЖЕНИЯ»

Место установки узла учета	Наименование прибора	Тип прибора	Измеряемые и рассчитываемые параметры теплоносителя	Заводской № прибора	Дата поверки	Следующая поверка	Вид учета	Погрешность приборов измерения
магистраль "Город-2"	Преобразователь измерительный температуры	УТА320	Температура	C2MA03377 239	19.08.2019	19.08.2021	Коммерческий	±0,14 °С
магистраль "Город-2", ПТС/ОТС	Преобразователь давления измерительный	EJX110A	Перепад давления, абсолютное давление	91L745470 129	22.08.2016	22.08.2021	Коммерческий	перепада давления: ±0,019%, абс. давление: ±0,094%
магистраль "Город-2", ПТС/ОТС	Преобразователь давления измерительный	EJX110A	Перепад давления, абсолютное давление	91L745471 129	22.08.2016	22.08.2021	Коммерческий	перепада давления: ±0,019%, абс. давление: ±0,094%
магистраль "Город-2", ПТС	Диафрагма (сужающее устройство)	ДБС 1,6-700	Перепад давления	1303	27.05.2020	27.05.2021	Коммерческий	-
магистраль "Город-2", ОТС	Диафрагма (сужающее устройство)	ДБС 0,6-700	Перепад давления	1180/1-1	27.05.2020	27.05.2021	Коммерческий	-
магистраль "Город-2", ПТС/ОТС	Преобразователь измерительный температуры	КТПТР-01	Температура	14891/14891A	25.08.2017	25.08.2021	Коммерческий	±(0,15+0,002· t), °С
магистраль "Город-4"	Комплекс измерительно-вычислительный и управляющий	STARDOM FCJ	-	C2J708099	12.08.2020	12.08.2022	Коммерческий	-
магистраль "Город-4"	Тепловычислитель	СПТ-961.2	Т/энергия, масса теплоносителя	25485	23.08.2017	23.08.2021	Коммерческий	±0,02%
магистраль "Город-4"	Преобразователь измерительный температуры	УТА320	Температура	C2LA15644 143	05.06.2020	05.06.2022	Коммерческий	±0,14 °С
магистраль "Город-4", ПТС/ОТС	Преобразователь давления измерительный	EJX110A	Перепад давления, абсолютное давление	91M950675	08.08.2019	08.08.2024	Коммерческий	перепада давления: ±0,019%, абс. давление: ±0,094%
магистраль "Город-4", ПТС/ОТС	Преобразователь давления измерительный	EJX110A	Перепад давления, абсолютное давление	91M950676	08.08.2019	08.08.2024	Коммерческий	перепада давления: ±0,019%, абс. давление: ±0,094%
магистраль "Город-4", ПТС	Диафрагма (сужающее устройство)	ДКС 10-500	Перепад давления	879/2	20.07.2020	20.07.2021	Коммерческий	-
магистраль "Город-4", ОТС	Диафрагма (сужающее устройство)	ДБС 0,6-500	Перепад давления	819	19.06.2020	19.06.2021	Коммерческий	-
магистраль "Город-4", ПТС/ОТС	Преобразователь измерительный температуры	КТПТР-01	Температура	5888/5888A	06.07.2017	06.07.2021	Коммерческий	±(0,15+0,002· t), °С

Описание установки и наличия приборов учета тепловой энергии у абонентов-потребителей, присоединенных к тепловым сетям АО «ТЕВИС» за 2020 год представлено в п.3.1.2.10.

За 2021 г. сведения об установленных приборах учета и планах по их установке отсутствуют.

3.1.2.14 Анализ работы диспетчерских служб теплоснабжающих (теплосетевых) организаций и используемых средств автоматизации, телемеханизации и связи

В АО «ТЕВИС» функционирует центральная диспетчерская служба (далее по тексту – ЦДС) с круглосуточным режимом работы.

Круглосуточный режим работы осуществляется четырьмя сменами с двенадцатичасовым режимом работы. Смена четырнадцать человек, оснащена четырьмя АРМ одной единицей легкового и двумя единицами грузопассажирского транспорта. Оперативная связь осуществляется по каналам сотовой и стационарной телефонной связи

Центральная диспетчерская служба отвечает за диспетчеризацию поставок теплоносителя по теплосети, мониторинг поставки теплоносителя, оперативное руководство подключением и отключением потребителей, диспетчеризацию аварийно-восстановительного ремонта, регистрацию заявок на устранение неисправностей системы.

ЦДС выполняет следующие основные задачи:

–осуществляет круглосуточное управление согласованной работой тепловых сетей и систем теплоснабжения потребителей в соответствии с заданным режимом;

–участвует в разработке тепловых и гидравлических режимов работы теплоисточника и тепловых сетей;

–ведет суточные графики режимов работы системы;

–руководит сборкой схем работы тепловых сетей с установлением тепловых и гидравлических режимов системы централизованного теплоснабжения, обеспечивающих бесперебойное, надежное и качественное теплоснабжение потребителей;

–оформляет заявки на переключения, отключения, испытания и проведение ремонтных работ;

–контролирует параметры теплоносителя по показаниям приборов, получаемым с ТЭЦ ВАЗа и ЦТП, и требует выполнения ими заданного диспетчерского теплового и гидравлического графика;

–осуществляет учет изменений в тепловых схемах, режима подпитки, прогнозов температуры наружного воздуха и фактической температуры; –анализирует выполнение графиков и заданных режимов;

–осуществляет технический контроль над всеми операциями, производимыми персоналом при ликвидации аварийных ситуаций на тепловых сетях

Автоматизированная система оперативно-диспетчерского управления (АСО-ДУ) включает в себя 5 зон диспетчеризации:

1) Зона диспетчеризации ПНС-2 (количество контролируемых пунктов (КП) - 83).

2) Зона диспетчеризации МДП-1 (количество КП- 14).

3) Зона диспетчеризации МДП-3 (ТМК Компас) (количество КП- 13).

4) Зона диспетчеризации МДП-4 (количество КП- 20).

5) Зона диспетчеризации ЮВЗ (количество КП- 10).

Всего КП – 140.

В каждом телекомплексе есть Сервер телемеханики (ТМ). Все сервера связаны между собой по волоконно-оптическим линиям связи (ВОЛС). Также осуществляется программный обмен данными между серверами. Сервера непосредственно подключены к КП по разным каналам связи. Задача серверов осуществлять сбор данных, передачу управляющих сигналов на КП, ведение архивов. К этим серверам подключаются непосредственно все автоматизированные рабочие места (АРМы) верхнего уровня.

КП работают по следующим каналам связи:

1) Проводные по телефонным линиям связи, сети АО “ТЕВИС” - 93 КП;

2) Проводные по ВОЛС (более 13 км) , сети АО “ТЕВИС” - 25 КП ;

3) Проводные, ПАО “Ростелеком” – 5 КП

4) GPRS канал - 17 КП.

Количество КП- 140 шт.

Общая протяженность кабельных линий превышает 700 км.

Диспетчеризировано (Предприятие тепловых сетей):

1. Узлы учета : ТЭЦ ВАЗа, УТ-7.

2. ПНС-1,2,3.

3. Все ЦТП.
4. Насосные станции НС-11,14,21,22.
5. Узлы тепловых сетей, в том числе контрольные точки.

Количество подключенных сигналов:

- 1) Телесигнализация - более 2700 шт..
- 2) Телеизмерения - более 1800 шт..
- 3) Телеуправление - более 450 шт..

На рисунке 3.26 представлена схема АСОДУ АО «ТЕВИС»

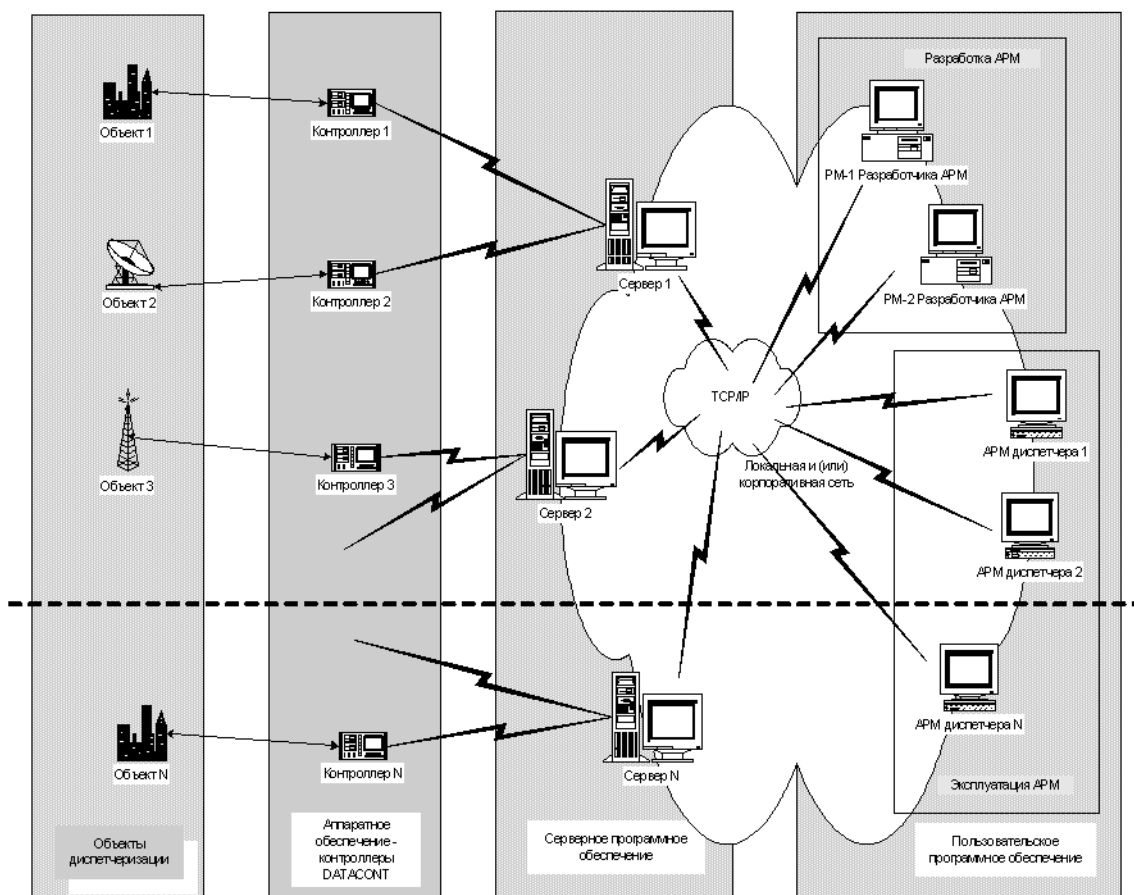


Рисунок 3.26– Схема организации АСОДУ АО «ТЕВИС»

3.1.2.15 Уровень автоматизации и обслуживания центральных тепловых пунктов, насосных станций

Автоматизированная система оперативно-диспетчерского управления (АСОДУ) включает в себя 5 зон диспетчеризации:

1) Зона диспетчеризации ПНС-2 (количество контролируемых пунктов (КП) - 83).

2) Зона диспетчеризации МДП-1 (количество КП- 14).

3) Зона диспетчеризации МДП-3 (ТМК Компас) (количество КП- 13).

4) Зона диспетчеризации МДП-4 (количество КП- 20).

5) Зона диспетчеризации ЮВЗ (количество КП- 10).

Всего КП – 140.

В каждом телекомплексе есть Сервер телемеханики (ТМ). Все сервера связаны между собой по волоконно-оптическим линиям связи (ВОЛС). Также осуществляется программный обмен данными между серверами. Сервера непосредственно подключены к КП по разным каналам связи. Задача серверов осуществлять сбор данных, передачу управляющих сигналов на КП, ведение архивов. К этим серверам подключаются непосредственно все автоматизированные рабочие места (АРМы) верхнего уровня.

КП работают по следующим каналам связи:

1) Проводные по телефонным линиям связи, сети АО «ТЕВИС» - 93 КП;

2) Проводные по ВОЛС (более 13 км) , сети АО «ТЕВИС» - 25 КП ;

3) Проводные, ПАО «Ростелеком» – 5 КП

4) GPRS канал - 17 КП.

Количество КП- 140 шт.

Общая протяженность кабельных линий превышает 700 км.

Диспетчеризировано (Предприятие тепловых сетей):

1. Узлы учета : ТЭЦ ВАЗа, УТ-7.

2. ПНС-1,2,3.

3. Все ЦТП.

4. Насосные станции НС-11,14,21,22.

5. Узлы тепловых сетей, в том числе контрольные точки.

Количество подключенных сигналов:

1) Телесигнализация - более 2700 шт..

2) Телеизмерения - более 1800 шт..

3) Телеуправление - более 450 шт..

Данные об автоматизации ЦТП АО «ТЕВИС» представлены в таблице ниже.

Таблица 3.60 – Автоматизация ЦТП АО «ТЕВИС»

№ п/п	Наименование	Автоматизи- ровано ЦТП	% оснащения	Примечание
1	Регуляторы давления, установленные на подающем трубопроводе теплосети	43	100	РК-1 РД-3А VFG-2 AFD
2	Регуляторы подпора	43	100	РК-1 РД-3А VFG-2 AFA
3.	Регуляторы давления на выходе ГВС	30 13	70 30	РК-1 РД-3А VFG-2 AFD
4.	Регуляторы температуры ГВС. Из них имеют Регуляторы перепада давлений	43 13	100 30	РК-1, ТМП - 70%, VFG-2 AMV, ECL-300,310- 30%, VFG-2, AFP-9- 30%
5	Установлено ЧРП на насосах ГВС	13	30	Grundfos
6	Установлено ЧРП на насосах отопления	7	16	Grundfos
7	Погодозависимые регуляторы тепловой энергии на системы отопления	14 29	33 67	ECL-300, 310 VFG-2 AMV Danffos Стабилизация давления гидравлическими регуляторами РК-1, температура Т1 от источника ТоТЭЦ.
8	Выведены параметры работы систем отопления, ГВС по: - давлению - температуре - расходу	42	98	Параметры выведены в ЦДС. Ведется мониторинг.
9	Оснащены приборами учета на выходе из ЦТП - систем ГВС, отопления	13	30	
10	Предохранительные клапаны, пружинные	43	100	

3.1.2.16 Сведения о наличии защиты тепловых сетей от превышения давления

Защита от превышения давления на тепловых сетях АО «ТЕВИС» организована в следующем объеме:

1. На насосных станциях ПНС-1, ПНС-2, ПНС-3 установлены регуляторы давления РК-1 с датчиками РД-3А, и ИК-25, на подающих трубопроводах теплосети «до себя», на обратных трубопроводах - «после себя».

2. Задействована сигнализация о повышении давления после подающих насосов и до обратных насосов на ПНС-1, ПНС-2, ПНС-3 с выводом информационных сообщений и звуковых сигналов на пульт диспетчера и машиниста насосной станции.

3. В ЦТП установлены регуляторы давления РК-1 с датчиками РД-3А, на подающих трубопроводах теплосети «до себя», на обратных трубопроводах - «после себя», а также предохранительные клапаны.

3.1.2.17 Перечень выявленных бесхозяйных тепловых сетей и обоснование выбора организации, уполномоченной на их эксплуатацию

Таблица 3.61 – Перечень бесхозяйных тепловых сетей, эксплуатируемых АО «ТЕВИС»

Наименование объекта	Дата ввода в эксплуатацию по акту	Наименование участка	Тип прокладки	Протяженность по литерам	Тепловые камеры	Кол-во труб
Ленинский1 (17)	2008	отУт-6до дома	коллектор	44		2
Ст.Разина 16а (ХТМ)	1993	оттк.2 до ХТМ	канал	36		2
Революционная 72 (т/цб-Ц)	1976	отстк-1(34) до 6-Ц	канал	18		2
Спортивная 10 (17-Б-5)	2000	от17-Б-6до 17-Б-5	канал	118		2
40. Бесхозяйные сети по постановлению №2980-п/1 от 01.10.2020г. внесение изменений в постановления (№693-п/1 от 10.03.2016г., №3216-п/1 от 17.10.2013г., №4817-п/1 от 19.12.2014г., №1925-п/1 от 17.06.2015г., №2193-п/1 от 03.08.2012г., №2590-п/1 от 15.08.2016г., №588-п/1 от 15.02.2017г.)						
Ст.Разина 82 (17-Б-6)	2000	отУт.13-2-в до ТК-2	канал	120		2
	2000	отТК-2до 17-Б-6	канал	64	1	2
Тепловая сеть Пр-т Ст.Разина 84 (3)	2005	отУт.1до дома 3	канал	37		2
Тепловая сеть Пр-т Ст.Разина 84а (7)	2004	отУт.3 до дома 7	канал	29		2
Ст.Разина 88 (17-В-5)	2002	отТк52(Ут4) до дома	канал	57		2
Юбилейная 75	2007	оттк.70до дома	канал	28		2
Свердлова 22а (Гилея)	2004	отУз.67до дома	коллектор, канал	32		2
Маршала Жукова 40б (9-эт. кирп. дом)	2008	оттк-14до дома	канал	13		2
Ст.Разина 85 (18-А)	1997	отУз.19-9(62) до Т18-А	канал	210	1	2
Автостроителей84а (УРСО)	2004	отТК.45до ж.дома	канал	168		2
Ворошилова 69 (25-Ц)	2006	оттк 52до 25-Ц	канал	17		2
Автостроителей 53б(ж.вставка 26-Д)	2008	отУз.24-2в до ж.вст.	канал	11		2
Автостроителей41А (26-Ю)	2001	отУз.20-2в через Т1до д.41	канал	94	1	2
40 лет Победы 82а	2007	отУз.69до ж/д	канал	70		4
Ворошилова 5 (27-Ф)	2003	отУт.24до 27-Ф	канал	31		2
Цветной12-А (29-Ю-2)	2001	отТК-1до 29-Ю-2	канал	164	1	2
Цветной16а (29-Ю-1)	2003	отУт-17до 29-Ю-1	канал	35		2
Тополиная 50 (30-Э-1)	2003	отУт.3до дома	канал	40		2
Цветной10 (29-Ю-3)	2002	отУт.19до 29-Ю-3	коллектор, кан ал	28		2
Цветной35 (30-Ц)	2002	Ут-8до д.35	канал	130	1	2
70 лет Октября 31 (30-Ц-1)	2005	отУт-1А до 30-Ц-1	канал	17		2
Дзержинского 10 (30-АМ-1)	1992	от30-АМ-1до 30-А	техподп	13		2
Тополиная 38 (30-Ю)	2004	отУт.7(10) до 30-Ю	канал	28		2
Дзержинского 24 (30-Ц-2)	2008	отУт.6до 30-Ц-2	канал	32		2
Автостроителей11А (29-Ц)	2004	отУт.13а до 29-Ц	канал	92	1	2
40 лет Победы 48 (36-П)	1998	отУт.19до ТК-1	канал	130	4	2
	1998	отТК-1до ТК-3	канал	200		2
	1998	отТК-3до ТК-4	канал	140		2
	1998	отТК-4до 36-П	канал	49		2
70 лет Октября 25 (36-ДС)	2001	от Ут.4до 36-ДС	канал	62		2
Тополиная 49 (36-Ю)	2003	отТК-1до 36-Ю	канал	14		2
70 лет Октября 11 (36-М)	1999	отУт.5до 36-М	канал	22		2
Офицерская 23 (38-М)	2000	отУт,8до 38-М	канал	72		2
Офицерская 5 (38-Б)	2005	отУт,4до 38-Б	канал	62		2
Офицерская 3 (38-В)	2005	отУт-4-1до 38-В	канал	76		2
70 лет Октября 84 (38-С)	2000	отУт-4до 38-С	канал	117		2
Южное шоссе 77 (М4,3)	2004	отУт23до дома 77	канал	125	1	2
Южное шоссе 83 (М 4,2)	2003	отУт,17до д.83(М 4,2)	канал	100	2	2
Южное шоссе 89 (М 4,1)	2003	отУт,16до Ут,20	канал	84	2	2
	2004	отУт,20до М 4,1	канал	10		2

ОБОСНОВЫВАЮЩИЕ МАТЕРИАЛЫ К СХЕМЕ ТЕПЛОСНАБЖЕНИЯ ГОРОДСКОГО ОКРУГА ТОЛЬЯТТИ НА ПЕРИОД ДО 2038 (АКТУАЛИЗАЦИЯ НА 2023 ГОД). ГЛАВА 1 «СУЩЕСТВУЮЩЕЕ ПОЛОЖЕНИЕ В СФЕРЕ ПРОИЗВОДСТВА, ПЕРЕДАЧИ И ПОТРЕБЛЕНИЯ ТЕПЛОЙ ЭНЕРГИИ ДЛЯ ЦЕЛЕЙ ТЕПЛОСНАБЖЕНИЯ»

Наименование объекта	Дата ввода в эксплуатацию по акту	Наименование участка	Тип прокладки	Протяженность по литерам	Тепловые камеры	Кол-во труб
Татищева 15 (32-Г)	1991	от тк,9до 32-Г	канал	51		2
Татищева 12 (33-К-2)	1994	от Ут,7до 33-К-2	канал	195	1	4
Татищева 10 (33-К-1)	1994	от Ут,6до Ут,7	канал	230	1	2
	1994	отУт,7до 33-К-1	канал	39		2
Авгостроителей3 (33-Б-2)	1996	от Ут,1до д,3	канал	40	1	2
Татищева 20 (33-Т-2)	2001	отсуц Ут,9до 33-Т-2	канал	158		2
Татищева 22 (33-В)	2002	от Ут,1до 33-В	канал	125	1	2
Авгостроителей 23(32-О)	2002	оттк1б до 32-О	канал	151		2
70 лет Октября 58 (32-Н-1)	2006	отУт-1-б до 32-Н-1	канал	17		2
70 лет Октября 54 (32-С)	2006	оттк-7до 32-С	канал	60	1	4
70 лет Октября 54а (32-Р)	2008	оттк-7до дома	канал	22		2
Южное шоссе 63 (33-Г)	2001	отут,5до 33-Г	канал	24		2
Южное шоссе 35б (35-М-2)	2006	отт,Кдо дома 35-М-2	канал	78	1	2
Южное шоссе 33 (35-Т)	1999	отУт-9до 35-Т	коллектор	44		2
Рябиновый8 (34-Ю)	1999	отсуц Ут,8до Уп,1	коллектор	56		2
	1999	отУп,1до 34-Ю	коллектор	27		2
Рябиновый2 (34-Ц)	2005	отУт,2-Ут,3до 34-Ц	канал	145	2	2
Рябиновый2а (34-Я)	2005	от Ут,1до 34-Я	канал	2		2
Л,Яшина 16 (35-Ф)	2003	отУт,1до 35-Ф	канал	22		2
Л,Яшина 12 (35-Р)	2001	отУт,4 до 35-Р	канал	32		2
70 лет Октября 22-А (34-Т)	2001	отУт-2до 34-Т	канал	60		2
Рябиновый5 (35-П)	2001	отУт12до 35-П	канал	41		2
Южное шоссе 43 (34-Ф)	2000	отУт-7до д,43	канал	220		2
Рябиновый6 (34-Р)	2001	отУт,2до 34-Р	канал	50		2
Тополиная 9 (34-У)	2005	от т, до 34-У	канал	7		2
Рябиновый3 (35-Ю)	1999	отУТ-13до д,3	канал	44		2
Рябиновый15 (35-Ц)	2006	отут-3до 35-Ц	канал	165	1	2
Тополиная 7 (34-П)	2000	отУт-12до д,7	канал	80		2
Тополиная 9а (34-Х)	2005	отт2до д,9а	коллектор, канал	30		2
Южное шоссе 21 (37-К)	2005	отУт,2до 37-К	коллектор	100		2
Южное шоссе 19 (37-Ж)	2001	отУт,1до 37-Ж	канал	182	1	2
Южное шоссе 15 (37-М)	2004	от37-И до 37-М	канал	60		2
40 лет Победы 2 (37-И)	2002	отУт2до Ут3	коллектор	56	1	2
	2002	отУт,3до Ут,4	коллектор	29	1	2
	2002	отУт,2до д,2	канал	14		2
	2002	отУт,4через Ут,5до д,2	канал	86		2
40 лет Победы 6 (37-Д)	2001	отУт,1до Ут,2, д,6	коллектор	224	2	4
Л,Яшина 3 (37-Е-2)	2006	отУт-6до 37-Е-2	канал	37		2
10. Беспозволенные сети 2013г (по постановлению №3216-п/1 от 17.10.2013г.)						
Московский пр-т,31, ТЦ-2	1971	Отж/д2-Н до ТЦ-2	канал	53		2
б-р Кулибина,5 (4-Н)	1969	ОтК,6до 4-Н	канал	14		2
40. Беспозволенные сети по постановлению №2980-п/1 от 01.10.2020г, внесение изменений в постановления (№693-п/1 от 10.03.2016г., №3216-п/1 от 17.10.2013г., №4817-п/1 от 19.12.2014г., №1925-п/1 от 17.06.2015г., №2193-п/1 от 03.08.2012г., №2590-п/1 от 15.08.2016г., №588-п/1 от 15.02.2017г.)						
ул.Дзержинского	1977	ОтУз,10а –до т,А	канал	30		2
б-р Кулибина,13,МОУ школа №31	2002	К,7-б до школы №31	канал	84		2
пр-т Ленинский,35а	2000	Отт,А в техподполье ж/д7-А до 7-Х	канал	113		2
ул.Юбилейная,31,Здание РКЦ	1984	ОтК,1до здания РКЦ (Госбанк)	канал	30		2
ул.Юбилейная,31а, Прокуратура	1991	ОтТк,5-Тк,4	канал	108		2
	1991	Тк,4- до стены здания	канал	165		2
ул.Фрунзе,10д (8-И-маг)	2007	Тк,1(Уз23(30)-Тк2- 8-И-маг	канал	67		2
ул.Юбилейная,25(9-Ц)	1993	отУз,12-19до зд	коллектор	84		2
ул.Юбилейная,19(9-Е)	1993	Уз,12- 25до 9Е	канал	16		2
40. Беспозволенные сети по постановлению №2980-п/1 от 01.10.2020г, внесение изменений в постановления (№693-п/1 от 10.03.2016г., №3216-п/1 от 17.10.2013г., №4817-п/1 от 19.12.2014г., №1925-п/1 от 17.06.2015г., №2193-п/1 от 03.08.2012г., №25						
б-р Королева, 9 (6-Н)	1972	транзитк 6-П	техподполье	47		2

ОБОСНОВЫВАЮЩИЕ МАТЕРИАЛЫ К СХЕМЕ ТЕПЛОСНАБЖЕНИЯ ГОРОДСКОГО ОКРУГА ТОЛЬЯТТИ НА ПЕРИОД ДО 2038 (АКТУАЛИЗАЦИЯ НА 2023 ГОД). ГЛАВА 1 «СУЩЕСТВУЮЩЕЕ ПОЛОЖЕНИЕ В СФЕРЕ ПРОИЗВОДСТВА, ПЕРЕДАЧИ И ПОТРЕБЛЕНИЯ ТЕПЛОЙ ЭНЕРГИИ ДЛЯ ЦЕЛЕЙ ТЕПЛОСНАБЖЕНИЯ»

Наименование объекта	Дата ввода в эксплуатацию по акту	Наименование участка	Тип прокладки	Протяженность по литерам	Тепловые камеры	Кол-во труб
пр-т Ст.Разина,90(17-В-6)	2002	ОтТк,3через Тк,52до ж/д	канал	198		2
ул.Спортивная,4А (17-В-4)	2001	ОтУз,13А-2В-Тк,3	канал	135		2
	2001	Тк,3-ж/д17-В-2	канал	21		2
ул.Юбилейная,87(17-А-6)	1999	ОтУз,2-Уз,3	коллектор	23		2
	1999	Уз,3- ж/д17-А-6	канал	83		2
ул.Спортивная,18(17-А-4)	1999	ОтУз,3- ж/д17-А-4	канал	43		2
закольц Уз14Ив-Уз7(11)	2002	от Тк,72 до Уз,4	канал	291		2
40. Беспхозйные сети по постановлению №2980-п/1 от 01.10.2020г, внесение изменений в постановления (№693-п/1 от 10.03.2016г., №3216-п/1 от 17.10.2013г., №4817-п/1 от 19.12.2014г., №1925-п/1 от 17.06.2015г., №2193-п/1 от 03.08.2012г., №2590-п/1 от 15.08.2016г., №588-п/1 от 15.02.2017г.)						
закольцУз13Ив -Уз23	2002	отТк,102 до Тк,3	канал	335		2
б-рТуполева,14(13-И)	1978	отУз,38(78) до 13-И	коллектор	35		2
внутриквартальная т/сеть от Уз,3 до Уз,2	1983	Уз,3до Уз,2	коллектор	152		4
Ул.Жукова, X-3	1982	ОтТк,44до Тк,45	коллектор	68		2
ул. Ворошилова, 11(27-Е)	1988	Ут,12- 27-Е	канал	9		2
б-р Космонавтов, 15(28-И)	1988	Ут,1- 28-И	канал	10		2
ул.Автостроителей,62(28-Щ)	1989	Ут,9- 28-Щ	канал	30		2
б-р Космонавтов,13(28-Е)	1988	Транзит28-Е	техподполье	125		2
б-р Космонавтов,3(28-А)	1988	Транзит28-А	техподполье	247		2
ул.Автостроителей,60(28-Ш)	1989	28-Щ- 28-Ш	канал	19		2
ул.Автостроителей,64(28-Э)	1989	28-Щ- 28-Э	канал	19		2
ул.Автостроителей,44(28-Ф)	1989	28-Ц- 28-Ф	канал	21		2
ул.Автостроителей,42(28-Х)	1989	28-Ф - 28-Х	канал	20		2
б-р Космонавтов, 12(27-Г)	1988	Ут,17- 27-Г	канал	17		2
б-р Космонавтов, 18(27И)	1989	Ут,10- 27-И	канал	29		2
ул.Дзержинского, 32(29ГМ-2)	1990	Ут,5- 29-ГМ-2	коллектор	40		2
б-р Цветной, 25(30-М)	1991	отУт,16до 30-М	коллектор	5		2
б-р Цветной, 33, 31(30-Н-1, 2)	1991	Транзитпо 30-Н-2,30-Н-3к 30-Н-1	техподполье	70		2
Цветной бульвар, 27(30П1)	2002	отУт,15до 30-П-1	канал	30		2
Цветнойбульвар, 29 (30П2)	2002	отУт,6до 30-П-2	канал	190		2
ул.70летОктября, 15(36-С)	1999	отУт,2до 36-С	коллектор	67		4
ул.40летПобеды, 52(36-Ц)	1998	отТк,3до 36-Ц	канал	40		2
ул.40летПобеды, 30 (36-Э)	1998	ОтЦТП-173до 36-Э	канал	101		4
ул.Тополиная, 33 (36-Я)	1998	отУт,1до т,А	коллектор	15		2
	1998	отт,А до 36-Я	канал	15		2
ул.Автостроителей, 4(38-Г)	1995	Ут,2- 38-Г	канал	4		2
ул. Автостроителей, 6(38-Е)	1995	Ут,5- 38-Е	канал	10		2
ул. Офицерская, 7(38-Д)	1995	Ут,4- 38-Д	канал	32		2
ул.Автостроителей,12(38-А)	1995	Ут,7- 38-А	канал	40		2
ул.Автостроителей,16(38-О)	1995	Ут,8-38-О	канал	35		2
ул.70летОктября, 78(38-Ж)	1995	Ут,2-38-Ж	канал	15		2
ул.70летОктября,72(38-Ц)	2000	УТ,9-38-Ц	канал	112		2
ул. Офицерская, 9(38-И)	2000	Ут,10-38-И	канал	21		2
ул.70лет Октября,88(38-П)	1999	Ут,10-38-П	канал	114		2
от Ут,3до Ут,16	2003	отУт,3до Ут,16	канал	361		2
от Ут,16до Ут,15	2003	отУт,16до Ут,15	канал	331		2
от Ут,10 до Ут,23	2004	отУт,10до Ут,23	коллектор	113		2
б-р Татищева, 9(34-В)	1992	Транзитк 34-В	техподполье	86		2
ул. Тополиная, 8(34-Н)	1994	ОтУз,17-3Вдо 34-Н	канал	54		2
	1994	Транзитпо 34-Н	техподполье	14		2
ул.Автостроителей,1(33-Б-1)	1997	Ут,2-33-Б-1	канал	29		2
б-р Татищева,14(33-Р)	1998	УТ,6-УТ,7- Ут,8-33-Р	канал	156		2
ул.70летОктября,4(34-К)	1997	Ут,3-34-К	канал	37		2
ул.Татищева,5(34У)	1998	Ут,5-34-У	канал	73		2
ул.70летОктября,52(34-Ф)	2001	ОтЦТП- 192до 34-Ф	канал	113		4
ул Автостроителей,5(32-	1999	ОтУТ,5-ЦТП-193	канал	5		2

ОБОСНОВЫВАЮЩИЕ МАТЕРИАЛЫ К СХЕМЕ ТЕПЛОСНАБЖЕНИЯ ГОРОДСКОГО ОКРУГА ТОЛЬЯТТИ НА ПЕРИОД ДО 2038 (АКТУАЛИЗАЦИЯ НА 2023 ГОД). ГЛАВА 1 «СУЩЕСТВУЮЩЕЕ ПОЛОЖЕНИЕ В СФЕРЕ ПРОИЗВОДСТВА, ПЕРЕДАЧИ И ПОТРЕБЛЕНИЯ ТЕПЛОЙ ЭНЕРГИИ ДЛЯ ЦЕЛЕЙ ТЕПЛОСНАБЖЕНИЯ»

Наименование объекта	Дата ввода в эксплуатацию по акту	Наименование участка	Тип прокладки	Протяженность по литерам	Тепловые камеры	Кол-во труб
Бмаг)						
	1999	ЦТП- 193до Тк,7	канал	28		4
	1999	ОтТк,7 до 32-Б-маг	канал	85		4
ул.70 лет Октября, 26(34-В)	1992	Ут,1-34-В	канал	16		2
б-р Рябиновый,4(34-Л)	1995	УТ,1 -Ут2	коллектор	141		2
ул.Южное шоссе,39(34-К)	1995	отУт,3 до Ут,4	коллектор	39		2
	1995	отУт,4 до 34-К	канал	18		2
ул.Южное Шоссе,37(34-И)	1995	отУт,4 до Ут,5	коллектор	35		2
	1995	отУт,5 до 34-И	коллектор	110		2
	1995	отУт,5 до 34-И	коллектор	19		2
ул.Южное шоссе,21 (37-К)	2004	отУт,7 до 37-К	коллектор	118		4
ул.40лет Победы,18(37-Г)	2000	Ут,7(сущ) до 37-Г	коллектор	69		4
ул.Льва Яшина,9(37-В)	1998	отУт,9 до 37-В	коллектор	9		4
ул.40лет Победы,6(37Д)	2001	откр,лин,до УТ1	коллектор	103		2
Дублер	2003	отктс17 до Ут,4 (Уз,11-1)	канал	1115		2
ул.Маршала	1998	отТк,1/1 до жилого дома	канал	308		2
Лыжная база	2003	отУт,1(но) ч-з Н21 до Ут,9	канал	322		2
от Ут,4 до тк,2	1973	отУз,4 до Тк,2	канал	40		2
АвтоВАЗремстроймонтаж	1993	отТк,20/5(13) до Тк15/5	эстакада	413		2
перемычка м/у 4 и 2 вводами (АВМС)	1990	П-1 отУз,1а до Ут,1	канал	45		1
	1990	П-5 отУз,5 до Ут,2	канал	77		1
3 вводотУт,4 до Ут,10	1998	отУз,7-3В(4) до Уз,10-3В	коллектор	893		2
3 ввод от Ут,10 до кр,линии 21кв	1997	отУт,16-3Вдо Ут,13-3В	коллектор	431		2
	1997	отУт,13-3Вдо Ут,10-3В	коллектор	931		2
т/с по Н-21, 21 кв отУт,13 до Ут,14	2002	3 вводотУз,13-3Вдо Уз,14-3Впо Н-21	коллектор	138		2
от Уз,14-3-в до кр,линии	2001	отУз,14-3Вдо Уз,15-3Ви кр,лин,	коллектор	645		2
11. Бесхозяйные сети по акту приема-передачи от 03.12.2013г (№2386)						
Ул.Жукова 40,	2003	ОтТк,15 до зд,	канал	35		2
ул.Воскресенская 18(ГАОУ СПО "Тольятинский техникум технич и художественного образования"	1998	отТк,5 до техникума	канал	152		2
12. Бесхозяйные сети 2014г (по постановлению №1567-п/1 от 16.05.2014г.)						
ул.Степана Разина,86(4)	2003	Тк,3 - Ут,1- 4	канал	130		2
ул.Степана Разина,86(2/1)	2003	Ут,1 - 2/1	канал	42		2
ул.Офицерская,17(38Л)	2001	ОтУт6 до 38-Л	канал	46		2
ул.Автостроителей,7(32А)	1999	ОтУт7-32-А	канал	58		4
Южное шоссе 49 (33-Н)	2002	Ут7 до 33-Н	канал	106		2
ул.40 лет Победы 18 (37-Г)	2000	Ут,4 - 37-Г	канал	69		2
13. Бесхозяйные сети 2014г (по постановлению №4817-п/1 от 19.12.2014г.)						
ул.Фрунзе,6Б(2)	2006	Тк,2 до д,2	канал	105		2
ул.Фрунзе,6Д(1)	2006	Тк,1 до д,1	канал	18		2
40. Бесхозяйные сети по постановлению №2980-п/1 от 01.10.2020г. внесение изменений в постановления (№693-п/1 от 10.03.2016г., №3216-п/1 от 17.10.2013г., №4817-п/1 от 19.12.2014г., №1925-п/1 от 17.06.2015г., №2193-п/1 от 03.08.2012г., №2590-п/1 от 15.08.2016г., №588-п/1 от 15.02.2017г.)						
ул.Фрунзе,2Б(жд ТГУ)	2008	ОтУт,7-дома	канал	92		2
ул.Спортивная, 16(17-А-7)	2007	Уз,1- 17-А-7	канал	32		2
б-р Космонавтов, 3Б	2012	Ут,15а до дома	канал	37		2
ул.Маршала Жукова, 54А-3	2008	Ут,4а до д,3	канал	19		2
ул.Маршала Жукова, 54В-2	2008	Ут,5а до д,2	канал	64		2
ул.Маршала Жукова, 54Б(1)	2008	Ут,2а до д,1	канал	167		4

ОБОСНОВЫВАЮЩИЕ МАТЕРИАЛЫ К СХЕМЕ ТЕПЛОСНАБЖЕНИЯ ГОРОДСКОГО ОКРУГА ТОЛЬЯТТИ НА ПЕРИОД ДО 2038 (АКТУАЛИЗАЦИЯ НА 2023 ГОД). ГЛАВА 1 «СУЩЕСТВУЮЩЕЕ ПОЛОЖЕНИЕ В СФЕРЕ ПРОИЗВОДСТВА, ПЕРЕДАЧИ И ПОТРЕБЛЕНИЯ ТЕПЛОЙ ЭНЕРГИИ ДЛЯ ЦЕЛЕЙ ТЕПЛОСНАБЖЕНИЯ»

Наименование объекта	Дата ввода в эксплуатацию по акту	Наименование участка	Тип прокладки	Протяженность по литерам	Тепловые камеры	Кол-во труб
ул.Маршала Жукова, 54 (4)	2008	Ут,3а до д,4	канал	19		2
ул.40 летПобеды,65 (Ветеран+)	2006	Уз,7-2Вдо дома	канал	509		2
14. Беспхозяйные сети 2015г. (по постановлению №1925-п/1 от 17.06.2015г.)						
ул.Новый проезд, 4 (Суд)	1977	ОтТк2 до здания	канал	146		2
40. Беспхозяйные сети по постановлению №2980-п/1 от 01.10.2020г. внесение изменений в постановления (№693-п/1 от 10.03.2016г., №3216-п/1 от 17.10.2013г., №4817-п/1 от 19.12.2014г., №1925-п/1 от 17.06.2015г., №2193-п/1 от 03.08.2012г., №25						
ул.Маршала Жукова, 1Б(Доминиан)	2000	отТк,3а - Тк,4	канал	214		2
б-р Курчатова,12а(Единение)	2000	Тк,4-ж/д	канал	122		2
ул.Маршала Жукова,20(ДС-3)	2010	ОтУз 10-11(35) до ж/д	канал	78		2
ул.Автостроителей,74(23К)	2007	Отж/д9до ДС-3	канал	45		2
ул.Дзержинского,17Б(Суд)	1982	ОтТк,42до ж/д	канал	11		2
ул.Дзержинского, 18а (30-маг-Л)	2003	отУз,18-2Вдо здания	канал	68		2
ул.40 лет Победы, 54 (36-0-1)	2008	ОтУт,6до д, 18а	техподполье	85		2
ул.40 лет Победы (Ромашка)13Б	2000	ОтТк2до ж/д	канал	8		2
	2008	отУз,14IIIВ-Тк2	канал	297		2
	2008	Тк2-Тк4	канал	20		2
	2008	Тк,4-13-Б	канал	9		2
ул.40 лет Победы ,15Б(А)	2007	отТк2-Тк3-15Б	канал	105		2
ул.40 лет Победы ,15В(С)	2005	отТк2до 15В	канал	110		2
ул.40 лет Победы ,15Г(В)	2005	отТк2до 15Г	канал	24		2
ул.40 лет Победы ,15Е(Д)	2009	отТк,4до 15Е	канал	30		2
ул.Офицерская,2А(М6,3)	2006	ОтУт,23до ж/д	канал	97		2
ул.Офицерская, 6А(М6,1)	2005	ОтУт13до ж/д	канал	72		2
ул.Офицерская,4(М1,3)	2004	ОтУт,14дож/д	канал	14		2
ул.Южное шоссе, 27 (35-Л)	1999	отУт,9до 35-Л	коллектор	37		2
ул.Маршала Жукова, 35А(корп,1)	2001	Тк,1/1-Ут,1/2-Ут,1/3-ж/д	канал	116		2
ул.Маршала Жукова, 35А(корп,2)	2001	Ут,1/3-Ут,1/4-ж/д	канал	67		2
ул.Маршала Жукова, 35	2003	Ут,1/2-здание б/ц	канал	9		2
ул.Маршала Жукова, 35Б	2007	транзитпо 35	техподполье	19		2
ул.Маршала Жукова, 35В	2006	транзитпо 35-Б	техподполье	42		2
15. Беспхозяйные сети 2015г (по постановлению №3168-п/1 от 01.10.2015г.)						
Фрунзе, 4б (18-Н)	1988	т,подкл, до ж/д	коллектор	4		2
Ворошилова, 15 (27-х-маг)	2005	Тк1а-ж/д	канал	35		2
ул.70лет октября, 74 (38Ф)	1999	отУт9дож/д	канал	28		2
ул.70лет октября, 42 (34Л)	1993	отТК5до ж/д	канал	8		2
16. Беспхозяйные сети 2016г. (по постановлению №3343-п/1 от 28.10.2016г.)						
Тепловые сети пр, Московский(ООО "Вельт")	2016	ТК-1до УТ2	канал	6		2
	2016	ОтУТ2-УТ3-УТ4-УТ5-поз,1	канал	388		4
	2016	ОтУТ4до поз,2	канал	6		2
ул. Борковская, 5 севернее магазина "Некондиция" (Чернышов)	2016	Отт,А до границы земельного участка	эстакада	5		2
17. Беспхозяйные сети 2017г. (по постановлению №1316-п/1 от 26.04.2016г.)						
Революционная, 58а (подземныйгараж, бокс №1)	1972	отУз,18-1до здания	коллектор	180		2
15-С (Луначарского, 2)	1978	транзитпо ж/д	техподполье	39		4
38-ДС-1 №210 (Солнечный б-р)	2012	отУт7до ДС"Ладушки"	канал	105		2
31-Б Революционная, 3	1971	отт, врезки блока 31-Б-2до стены здания блока 31-Б-1	техподполье	176		2
М, Жукова, 39, корп,А	1972	отТк4 до корп,А	канал	12		2

ОБОСНОВЫВАЮЩИЕ МАТЕРИАЛЫ К СХЕМЕ ТЕПЛОСНАБЖЕНИЯ ГОРОДСКОГО ОКРУГА ТОЛЬЯТТИ НА ПЕРИОД ДО 2038 (АКТУАЛИЗАЦИЯ НА 2023 ГОД). ГЛАВА 1 «СУЩЕСТВУЮЩЕЕ ПОЛОЖЕНИЕ В СФЕРЕ ПРОИЗВОДСТВА, ПЕРЕДАЧИ И ПОТРЕБЛЕНИЯ ТЕПЛОЙ ЭНЕРГИИ ДЛЯ ЦЕЛЕЙ ТЕПЛОСНАБЖЕНИЯ»

Наименование объекта	Дата ввода в эксплуатацию по акту	Наименование участка	Тип прокладки	Протяженность по литерам	Тепловые камеры	Кол-во труб
М, Жукова, 39, корп, Б	1972	отТк3 до корп,Б	канал	42		2
М, Жукова, 39, корп, В, 2	1972	отТк1-Тк1а-Тк2-Тк3-Тк4-Тк4а-Тк4б	канал	348		2
ввода		до корп,В				
М, Жукова, 39, бассейн	1972	отТк4а до бассейна	канал	12		2
М, Жукова, 39, водолечебница	1972	отТк1а до водолечебницы	канал	45		2
М, Жукова, 39, грязелечебница	1972	отТк2 до водолечебницы	канал	200		2
М, Жукова, 19, поз, Е	1976	отСТК-2 до корп, Е	канал	22		2
Перемычка по ул.Ворошилова 2ввод 15 кв,	2006	отКТС-13 до тк-1Б	канал	183		2
18. Беспозаянные сети 2017г (по постановлению №2590-п/1 от 15.08.2016 г.)						
дом 1 и 2 (Фрунзе 8в, Фрунзе 8а)	2005	оттк-1 до дома 1	канал	52		2
	2005	отдома 1 (Фрунзе 8в) до дома 2 (Фрунзе 8а)	канал	76		2
40. Беспозаянные сети по постановлению №2980-п/1 от 01.10.2020г. внесение изменений в постановления (№693-п/1 от 10.03.2016г., №3216-п/1 от 17.10.2013г., №4817-п/1 от 19.12.2014г., №1925-п/1 от 17.06.2015г., №2193-п/1 от 03.08.2012г., №2590-п/1 от 15.08.2016г., №588-п/1 от 15.02.2017г.)						
ул. Спортивная, 6(17-Б-7)	2011	отУт2 до ж/д	канал	65		2
Предприятие общественного питания Ст,Разина 23	2016	отК,8 до границы з.у,	канал	236		2
Перемычка между 3а и 7 по ул. Фрунзе от Уз,23(30)						
Внеплощадочные сети на п,Приморский вдоль Моск пр до створа улФр уч№1	2014	отУз,17-4 до Ут,1	канал	596		2
Комплекс многоэтажн многоквартир жилых домов со встр-прист помещ,юго-вост часть кадас кв 63:09:0103035						
Комплекс многоэтажн многоквартир жилых домов со встр-прист помещ,юго-вост часть кадас кв 63:09:0103035	2014	отУт,1 до Ут,6	канал	858		2
Комплекс многоэтажн многоквартир жилых домов со встр-прист помещ,юго-вост часть кадас кв 63:09:0103035						
Многокв многоэт ж,д, с встроенно-пристр пом, дел,, культ, и обсл назн,по Юб,(п,1)	2016	отктс38-тк-пр1 до п1	канал	75		2
Многокв многоэт ж,д, с встроенно-пристр пом, дел,, культ, и обсл назн,по Юб,(п,2)						
Беспозаянные сети 2019г. (по постановлению №2590-п/1 от 15.08.2016г.)						
от Уз,10-3(37) до здания по ул. Борковская, 83, офис	2009	отУз,10-3(37) до Ут,5	канал	660		2
	2009	отУт,5 до зд, по ул. Борковская, 83	канал	35		2
19. Беспозаянные сети 2017г (по постановлению №693-п/1 от 10.03.2016г.)						
40. Беспозаянные сети по постановлению №2980-п/1 от 01.10.2020г. внесение изменений в постановления (№693-п/1 от 10.03.2016г., №3216-п/1 от 17.10.2013г., №4817-п/1 от 19.12.2014г., №1925-п/1 от 17.06.2015г., №2193-п/1 от 03.08.2012г., №2590-п/1 от 15.08.2016г., №588-п/1 от 15.02.2017г.)						
ул.Революционная,30(1-Л)	1969	транзитпо ж/дк д/с№63	техподполье	133		2
пр,Степана Разина,32 (8-Е)	1974	транзитпо ж/дк ж/д8-Д	техподполье	420		4
участок теплосети от пр, Ленинский	1994	отТК2 до ТК8	коллектор	432		2
пр-т Ленинский,3(18-В)	1982	отуз13а до ж/д	канал	13		2
ул.Фрунзе,4в(18-Р)	1990	между ж/д18Р и 18Н	канал	24		2
	1990		канал	50		2
ул.Фрунзе,4(18-Г)	1986	транзитпо ж/дк ж/д18-Е	техподполье	650		2
б-р Курчатова,6а("Шах")	2012	ОтК1(120)до ж/д	канал	38		2

ОБОСНОВЫВАЮЩИЕ МАТЕРИАЛЫ К СХЕМЕ ТЕПЛОСНАБЖЕНИЯ ГОРОДСКОГО ОКРУГА ТОЛЬЯТТИ НА ПЕРИОД ДО 2038 (АКТУАЛИЗАЦИЯ НА 2023 ГОД). ГЛАВА 1 «СУЩЕСТВУЮЩЕЕ ПОЛОЖЕНИЕ В СФЕРЕ ПРОИЗВОДСТВА, ПЕРЕДАЧИ И ПОТРЕБЛЕНИЯ ТЕПЛОЙ ЭНЕРГИИ ДЛЯ ЦЕЛЕЙ ТЕПЛОСНАБЖЕНИЯ»

Наименование объекта	Дата ввода в эксплуатацию по акту	Наименование участка	Тип прокладки	Протяженность по литерам	Тепловые камеры	Кол-во труб
пр.Московский,63(5-Б)	1970	транзитпо ж/дк ж/д5-Г	техподполье	86		2
40. Бесхозяйные сети по постановлению №2980-п/1 от 01.10.2020г. внесение изменений в постановления (№693-п/1 от 10.03.2016г., №3216-п/1 от 17.10.2013г., №4817-п/1 от 19.12.2014г., №1925-п/1 от 17.06.2015г., №2193-п/1 от 03.08.2012г., №25						
ул.Юбилейная,57(5)	1970	транзитпо ж/дк Сбер-банку	техподполье	140		2
ул.Ворошилова,24(14-Р)	1990	транзитпо ж/д	техподполье	12		2
б-р Луначарского,13(16-Е)	1994	транзитпо ж/д	техподполье	12		2
ул.40лет Победы,64(26-Ч)	1997	транзитпо ж/д	техподполье	14		4
ул.Тополиная, 56 (30-А)	1992	транзитпо ж/д	техподполье	8		2
ул.Революционная, 76 (31-А-4)	2013	отУТ3до ж/д	канал	45		2
20. Бесхозяйные сети 2017г (по постановлению №1151-п/1 от 31.03.2017г.)						
Фрунзе 14в (ТСЖ Гряда)	2000	ОтТК8до ж/д	канал	150		2
пр-т Московский, 64 (поз.Г)	2016	ОтТК2до ж/д	канал	33		2
21. Бесхозяйные сети 2017г (по постановлению №1847-п/1 от 07.06.2017г.)						
М 16-1-маг	2006	отУт,21до М16-1-маг	канал	14		2
	2006	отУт,22до М16-1-маг ГСК	канал	14		2
Торг,оф,центр Чайка	2004	от тк,4до ТОЦ	канал	33		2
22. Бесхозяйные сети 2017г (по постановлению №2959-п/1 от 15.09.2016г.)						
ул.Новыйпроезд, 3 (ДОЦ)	2003	ОтТК2(Уз17-7) до здания	канал	75		2
ул.Фрунзе, 8 (ДОЦ)	2007	ОтУТ1(Уз 25(66) до здания	канал	30		2
ул.М.Жукова,13Б стр.2 (МБУ СДЮШОР №9	2004	ОтТК1до здания ФОК	канал	69		2
	2004	ОтТК2до здания	канал	16		2
Участок теплосетивдоль пр, Московский, до створа ул.Фрунзе, «СВ-Холдинг»	2014	ОтТК1до ТК1а	канал	110		2
	2015	ОтТК1а до ТК2	канал	14		2
	2015	ОтТК2до ж/дпоз,А	канал	23		2
Участок теплосетивдоль пр,Московский(ООО	2014	отУт,5до секции 2а	канал	8		2
	2014	отУт,6до секции 4	канал	8		2
23. Бесхозяйные сети 2017г (по постановлению №588-п/1 от 15.02.2017г.)						
б-р Баумана, 5 ,жилойдом	2008	(Уз,11-4) К2(87) до ж/д	канал	35		2
б-р Кулибина, 2А	2013	К12-Ут1-ж/д	канал	98		2
б-р Кулибина, 6А	2003	отК14а до Тк1	канал	69		2
	2003	отТк1до ж/д	канал	17		2
ул. Юбилейная, 31 3 (Прокуратура Самарской области)	1997	Тк8-до здания про-кур,	канал	85		2
пр-т Ленинский, 19 ,жилой дом 8-Л	2011	в районе АНС16 отТК1до ж/д	канал	18		2
ул.Фрунзе,д,10 "Б"1-2П (8-Л)	2009	отУз1-1до Ут3	канал	58		2
	2009	отУт3до ж/д	канал	9		2
ул.Фрунзе, д,10 "Б"3-4П (8-К)	2009	отТк2до ж/д	канал	54		2
пр-т Ленинский1А, (18-7)	2008	отУт2до Ут6	канал	75		2
	2008	отУт6- Ут- до ж/д	Коллектор	117		2
ул. Маршала Жукова, 2(8-ул. Юбилейная, 29,жилой дом,	2006	отУт4дж/д	канал	81		2
	2012	Тк1дож/д	канал	7		2
40. Бесхозяйные сети по постановлению №2980-п/1 от 01.10.2020г. внесение изменений в постановления (№693-п/1 от 10.03.2016г., №3216-п/1 от 17.10.2013г., №4817-п/1 от 19.12.2014г., №1925-п/1 от 17.06.2015г., №2193-п/1 от 03.08.2012г., №2590-п/1 от 15.08.2016г., №588-п/1 от 15.02.2017г.)						
б-р Приморский, 15, жилой дом	2002	ТК92до ж/д	канал	12		2
ул.Спортивная, 8 ,жилой дом 17Б-2,	2005	(Уз13-2В)ТК2до ж/д	канал	36		2
ул. Спортивная,12 ,жилой дом 2	1998	от Ут,14-2ВдоУп,1	канал	90		2

ОБОСНОВЫВАЮЩИЕ МАТЕРИАЛЫ К СХЕМЕ ТЕПЛОСНАБЖЕНИЯ ГОРОДСКОГО ОКРУГА ТОЛЬЯТТИ НА ПЕРИОД ДО 2038 (АКТУАЛИЗАЦИЯ НА 2023 ГОД). ГЛАВА 1 «СУЩЕСТВУЮЩЕЕ ПОЛОЖЕНИЕ В СФЕРЕ ПРОИЗВОДСТВА, ПЕРЕДАЧИ И ПОТРЕБЛЕНИЯ ТЕПЛОЙ ЭНЕРГИИ ДЛЯ ЦЕЛЕЙ ТЕПЛОСНАБЖЕНИЯ»

Наименование объекта	Дата ввода в эксплуатацию по акту	Наименование участка	Тип прокладки	Протяженность по литерам	Тепловые камеры	Кол-во труб
	1998	от Уп,1 до Уз,1	Коллектор	36		2
	1998	от Уз,1 до Уз,4	Коллектор	176		2
	1998	от Уз2 до Тк5	канал	39		2
	1998	от Тк5 до ж/д	канал	133		2
ул. Спортивная, 14, жилой дом 1	1998	Тк5 до ж/д	канал	45		2
ул. Свердлова, 9И	2015	Уз74 до ж/д	канал	24		2
б-р Туполева, 15 Б, жилой дом 14-3	2006	отт, между Уз37(77) и Уз38(78)	Коллектор	17		4
ул. Свердлова, 9Ж, жилой дом	2012	от К1(6) до ж/д	канал	113		2
ул. Свердлова, 7 В, жилой дом	2012	от Ут9а до ж/д	канал	115		2
б-р Приморский 2, жилой	1999	от Тк123 до ж/д	канал	9		2
ул. 40 лет Победы 104А, жилой дом	2015	от ТК12 до ж/д	канал	14		2
ул. Свердлова, 1В, жилой	2005	от ТК3 до ж/д	канал	8		2
ул. Дзержинского, 5А(26-Я)	2005	ТК51 до ж/д	канал	16		2
ул. Автостроителей, 59 Б, Жилой дом - вставка 26-Е	2013	от Уз 25-2В до вставки 26-Е	Коллектор	9		2
	2013		канал	7		2
ул. Автостроителей, 50Б, жилой	2001	от ТК12 до ТК12А	канал	15		2
	2001	от ТК12а до ж/д	канал	9		2
ул. Автостроителей, 50, жилой дом ТЛ-ЖД-2	2000	от ТК12А до ж/д	канал	14		2
ул. 70 лет Октября, 49 (28-Я-5)	2013	КТС23-Ут1 до ж/д	канал	51		2
б-р Космонавтов, 9а(28-3)	2002	УТ 22 до ж/д	канал	58		2
ул. Автостроителей, 34	2001	УТ 23 до ж/д	канал	39		2
ул. 70 лет Октября, 33А	2015	Отт, А до стены ж/дома	канал	48		2
ул. Тополиная, 56 А, Жилой дом-вставка	2012	УТ1 до ж/д	канал	14		2
ул. 70 лет Октября, 43, (жилой дом 29Э-1)	2005	УТ 12 до ж/д	канал	41		2
б-р Цветной, 7 (жилой дом 4-ДС)	2008	Ут3а до ж/д	канал	20		2
ул. 40 лет Победы, 56, (жилой дом 36-0-2)	2013	(от Ут19) Тк1-Тк1а до ж/д	канал	48		2
ул. 40 лет Победы, д.58 (36Л-1)	2008	Ут19-Ут19-1 до ж/д	канал	59		2
ул. 40 лет Победы, 34(36-Р-1)	1999	от Ут3 до ж/д	канал	63		2
ул. 70 лет Октября, 60 (32-М)	1995	от Тк1 до ж/д	канал	15		2
ул. 70 лет Октября, 40 (34-Ц)	2001	от Тк4 до ж/д	канал	19		2
ул. 70 лет Октября, 12 (35-3)	2004	от Ут3 до ж/д	канал	27		2
ул. Льва Яшина, 7А, жилая вставка (37-Б-1)	2007	от Ут1 до ж/д	канал	37		2
ул. Революционная, д.3 А (31-Б-4)	2013	(Уз10-1(4) от Ут2 до ж/д	канал	25		2
ул. Революционная, 11Б, офис (32-А-4)	2011	(Уз11-1(35) от Ут1 до зд.	канал	132		2
ул. Дзержинского, 52 (ГСК №89 «Мираж»)	1994	ОткТС 39 до здания ГСК	канал	38		2
ул. Маршала Жукова, 29А, жилой дом	2007	от Тк5 до гаража ж/д	канал	8		2
ул. Маршала Жукова, 3В	2000	оттк4 до ж/д	канал	47		2
б-р Приморский, 1	2003	от Ут1-Ут2-Ут3-ЦТП №114	канал	166		2
ул. Офицерская, 6В(М5,1)	2004	от Ут4 до ж/д	канал	33		2
ул. Офицерская, 2Б(М3,6)	2003	от Ут10 до ж/д	канал	19		2
ул. Офицерская, 4А(М6,2)	2003	от Ут14 до ж/д	канал	72		2
ул. Офицерская, 4Г(М3,3)	2001	от Ут5 до ж/д	канал	20		2

ОБОСНОВЫВАЮЩИЕ МАТЕРИАЛЫ К СХЕМЕ ТЕПЛОСНАБЖЕНИЯ ГОРОДСКОГО ОКРУГА ТОЛЬЯТТИ НА ПЕРИОД ДО 2038 (АКТУАЛИЗАЦИЯ НА 2023 ГОД). ГЛАВА 1 «СУЩЕСТВУЮЩЕЕ ПОЛОЖЕНИЕ В СФЕРЕ ПРОИЗВОДСТВА, ПЕРЕДАЧИ И ПОТРЕБЛЕНИЯ ТЕПЛОЙ ЭНЕРГИИ ДЛЯ ЦЕЛЕЙ ТЕПЛОСНАБЖЕНИЯ»

Наименование объекта	Дата ввода в эксплуатацию по акту	Наименование участка	Тип прокладки	Протяженность по литерам	Тепловые камеры	Кол-во труб			
ул.Офицерская, 4В (М5,2)	2005	отУт6до ж/д	канал	34		2			
ул.Офицерская, 4Б(М3,4)	2001	отУт7до ж/д	канал	21		2			
ул.Офицерская, 2Г (М3,5,)	2002	отУт9до ж/д	канал	32		2			
ул. Офицерская, 6 (М1,2)	2002	отУт13до ж/д	канал	13		2			
ул.Офицерская,2 (М1,4,)	2005	отУт23до ж/д	канал	28		2			
ул.Спортивная,1а МКД поз,7	2008	отУз12-2Вдо Тк2	канал	206		2			
	2008	отТк2до Тк4	канал	90		2			
	2008	отТк4до Спорт,1а (п,7)	канал	6		2			
ул.Спортивная,1Б, МКД	2014	Тк4–Ут1	канал	32		2			
поз,1	2014	Ут1–Ут2	канал	10		2			
	2014	Ут2-Ут3	канал	45		2			
	2015	УТ3до ж/д	канал	11		2			
ул. Лесопарковое шоссе, 62	2014	Ут1до Ут4	канал	150		2			
, МКД поз,4	2014	Ут4до ж/д	канал	10		2			
ул.Спортивная,1В, МКД	2014	Ут2до ж/д	канал	11		2			
поз,2									
ул.Спортивная,1Г МКД	2014	Ут3до ж/д	канал	11		2			
поз,3									
ул. Лесопарковое шоссе, 64,	2014	отУт4до Ут5	канал	78		2			
МКД поз,5	2014	отУт5до ж/д	канал	49		2			
ул. Лесопарковое шоссе, 60,	2014	Ут5до ж/д	канал	18		2			
МКД поз,6									
ул.Спортивная,1Д МКД	2016	Ут3до ж/д	канал	60		2			
поз,10									
24. Бесхозяйные сети 2017г (по постановлению №2872-п/1 от 24.08.2017г.)									
Ленинскийпроспект, 1В (8-Г/1)	2012	отУТ1а(ктс63) до ж/д	канал	58		2			
Ленинскийпроспект, 1Г (8-Г/2)	2010	отУТ1а(ктс63) до УТ3	канал	140		2			
	2010	отУТ3до ж/д	канал	93		2			
Ленинскийпроспект, 1Д (8-Г/3)	2011	отУТ3до ж/д	канал	83		2			
ул. Автостроителей, 61 (26-М-2)	1987	отТК114до здания	канал	32		2			
б-р Цветной, 15 (хоз, блок 30-Х-2)	1993	транзитпо ж/д30-В	техподполье	117		2			
	1992	отж/дТополиная, 3бдо хоз, Блока	канал	113		2			
ул. 40 лет Победы, 36 (36-Р-2)	1998	отУт3-ТК1	канал	190		2			
	1998	ТК1-ТК2до ж/д	канал	89		2			
ул. Автостроителей, 1а	1997	отУТ7до т,А	коллектор	44		2			
	1997	отт,А до ТК1	канал	107		2			
36. Бесхозяйные сети 2017г (постановление №538-п/1 от 15.02.2021г. внесение изменений в постановление №2872-п/1 от 24.08.2017г.)									
ул. 40 лет Победы, 49 (корп, 14)	2005	отУз1до стены здания ПРИХОД	коллектор	16		2			
		ХРАМА							
	2005		канал	4		2			
25. Бесхозяйные сети 2017г (по постановлению №3692-п/1 от 09.11.2017г.)									
Сети "СВ-Холдинг" к строящемуся жилому комплексу за Московским	2017	ОтТК2до ТК3	канал	349		2			
		ОтТК3до ж/дпоз, Б					канал	38	2
		ОтТК3до ж/дпоз, В					канал	154	2
Ул.Дзержинского,52 (ГСК №89«Мираж»)	1994	Отктс 39до здания ГСК	канал	38		2			
ул. Маршала Жукова,29А, жилойдом	2007	отТк5до гаража ж/д	канал	8		2			
ул. Маршала Жукова,3В	2000	оттк4до ж/д	канал	47		2			
б-р Приморский, 1	2003	отУт1-Ут2-Ут3-ЦТП№114	канал	166		2			
ул.Офицерская, 6В(М5,1)	2004	отУт4до ж/д	канал	33		2			

ОБОСНОВЫВАЮЩИЕ МАТЕРИАЛЫ К СХЕМЕ ТЕПЛОСНАБЖЕНИЯ ГОРОДСКОГО ОКРУГА ТОЛЬЯТТИ НА ПЕРИОД ДО 2038 (АКТУАЛИЗАЦИЯ НА 2023 ГОД). ГЛАВА 1 «СУЩЕСТВУЮЩЕЕ ПОЛОЖЕНИЕ В СФЕРЕ ПРОИЗВОДСТВА, ПЕРЕДАЧИ И ПОТРЕБЛЕНИЯ ТЕПЛОЙ ЭНЕРГИИ ДЛЯ ЦЕЛЕЙ ТЕПЛОСНАБЖЕНИЯ»

Наименование объекта	Дата ввода в эксплуатацию по акту	Наименование участка	Тип прокладки	Протяженность по литерам	Тепловые камеры	Кол-во труб
ул.Офицерская, 2Б(М3,6)	2003	отУт10до ж/д	канал	19		2
ул.Офицерская, 4А (М6,2)	2003	отУт14до ж/д	канал	72		2
ул.Офицерская, 4Г (М3,3)	2001	отУт5до ж/д	канал	20		2
ул.Офицерская, 4В (М5,2)	2005	отУт6до ж/д	канал	34		2
ул.Офицерская, 4Б(М3,4)	2001	отУт7до ж/д	канал	21		2
ул.Офицерская, 2Г (М3,5,)	2002	отУт9до ж/д	канал	32		2
ул. Офицерская, 6 (М1,2)	2002	отУт13до ж/д	канал	13		2
ул.Офицерская,2 (М1,4,)	2005	отУт23до ж/д	канал	28		2
ул.Спортивная,1а МКД поз,7	2008	отУз12-2Вдо Тк2	канал	206		2
	2008	отТк2до Тк4	канал	90		2
	2008	отТк4до Спорт,1а (п,7)	канал	6		2
ул.Спортивная,1Б, МКД поз,1	2014	Тк4–Ут1	канал	32		2
	2014	Ут1–Ут2	канал	10		2
	2014	Ут2-Ут3	канал	45		2
	2015	УТ3до ж/д	канал	11		2
ул. Лесопарковое шоссе, 62 , МКД поз,4	2014	Ут1до Ут4	канал	150		2
	2014	Ут4до ж/д	канал	10		2
ул.Спортивная,1В, МКД поз,2	2014	Ут2до ж/д	канал	11		2
ул.Спортивная,1Г МКД поз,3	2014	Ут3до ж/д	канал	11		2
ул. Лесопарковое шоссе, 64, МКД поз,5	2014	отУт4до Ут5	канал	78		2
	2014	отУт5до ж/д	канал	49		2
ул. Лесопарковое шоссе, 60, МКД поз,6	2014	Ут5до ж/д	канал	18		2
ул.Спортивная,1Д МКД поз,10	2016	Ут3до ж/д	канал	60		2
24. Бесхозянные сети 2017г (по постановлению №2872-п/1 от 24.08.2017г.)						
Ленинскийпроспект, 1В (8-Г/1)	2012	отУТ1а(ктс63) до ж/д	канал	58		2
Ленинскийпроспект, 1Г (8-Г/2)	2010	отУТ1а(ктс63) до УТ3	канал	140		2
	2010	отУТ3до ж/д	канал	93		2
Ленинскийпроспект, 1Д (8-Г/3)	2011	отУТ3до ж/д	канал	83		2
ул. Автостроителей, 61 (26-М-2)	1987	отТК114до здания	канал	32		2
б-р Цветной, 15 (хоз, блок 30-Х-2)	1993	транзитпо ж/д30-В	техподполье	117		2
	1992	отж/дТополиная, 3бдо хоз, Блока	канал	113		2
ул. 40 лет Победы, 36 (36-Р-2)	1998	отУт3-ТК1	канал	190		2
	1998	ТК1-ТК2до ж/д	канал	89		2
ул. Автостроителей, 1а	1997	отУТ7до т,А	коллектор	44		2
	1997	отт,А до ТК1	канал	107		2
36. Бесхозянные сети 2017г (постановление №538-п/1 от 15.02.2021г. внесение изменений в постановление №2872-п/1 от 24.08.2017г.)						
ул. 40 лет Победы, 49 (корп, 14)	2005	отУз1до стены здания ПРИХОД	коллектор	16		2
	2005	ХРАМА	канал	4		2
25. Бесхозянные сети 2017г (по постановлению №3692-п/1 от 09.11.2017г.)						
Сети "СВ-Холдинг"к строящемуся жилому комплексу за Московским	2017	ОтТК2до ТК3	канал	349		2
	2017	ОтТК3до ж/дпоз, Б	канал	38		2
	2017	ОтТК3до ж/дпоз, В	канал	154		2
ул. Спортивная, 3 (Диспетчерская)	1986	отт,А - ТК- стена здания ООО "Инвестстройплюс"	канал	92		2

ОБОСНОВЫВАЮЩИЕ МАТЕРИАЛЫ К СХЕМЕ ТЕПЛОСНАБЖЕНИЯ ГОРОДСКОГО ОКРУГА ТОЛЬЯТТИ НА ПЕРИОД ДО 2038 (АКТУАЛИЗАЦИЯ НА 2023 ГОД). ГЛАВА 1 «СУЩЕСТВУЮЩЕЕ ПОЛОЖЕНИЕ В СФЕРЕ ПРОИЗВОДСТВА, ПЕРЕДАЧИ И ПОТРЕБЛЕНИЯ ТЕПЛОЙ ЭНЕРГИИ ДЛЯ ЦЕЛЕЙ ТЕПЛОСНАБЖЕНИЯ»

Наименование объекта	Дата ввода в эксплуатацию по акту	Наименование участка	Тип прокладки	Протяженность по литерам	Тепловые камеры	Кол-во труб
ул. М, Жукова 24, ГСК Плутон	2002	отТк1до стены здания ГСК	бесканальная	58		2
26. Бесхозяйные сети 2018г (по постановлению №1310-п/1 от 26.04.2018г.)						
дом 17-А-1/1-2-3 (Юбилейная, 85)	2000	транзитпо 17-А-1/1	техподполье	8		2
	2000		техподполье	27		2
	2000	от17-А-1/1до 17-А-1/2	канал	32		2
	2000	транзитпо 17-А-1/2	техподполье	36		2
	2000		техподполье	31		2
	2001	от17-А-1/2до 17-А-1/3	канал	28		2
М-15-1-маг (Южное шоссе, 85)	2004	отУт,20до здания	канал	9		2
27. Бесхозяйные сети 2019г (по постановлению №160-п/1 от 25.01.2019г.)						
Приход МатериБожией ФатимскойРимско- КатолическойЦеркви, расположенныйпо б-ру Приморскому, 37а	2018	отКТС28до границы з,у, в Ут,1	канал	33		2
28. Бесхозяйные сети 2019г (по постановлению №2681-п/1 от 11.09.2018г.)						
ул. Спортивная, 33	2015	отУт,7до стены ж,д,	канал	5		2
ул. Оптимистов, 7	2015	отУт,10до стены ж,д,	канал	4		2
б-р Цветной, 37 (30-Ц-II)	2013	отУт,8до стены ж,д, по ул. Дзержинского, 26	коллектор	8		2
		по техподполью ж,д, по ул. Дзержинского, 26до ИТП вставки по б-ру Цветному, 37	техподполье	91		2
сетик ЖК "СТРОНЖ", ул. Революционная, 51	2017	отКТС38до ж,д, поз,3	канал	19		2
	2017	по техподполью ж,д, поз,3	техподполье	15		2
	2017		техподполье	35		2
	2017	отж,д, поз,3до Ут,1а	канал	37		2
Сетидо границы з,у, ООО "УнистройРегион"	2014	отТк,5до т,А	канал	18		2
29. Бесхозяйные сети 2019г (по постановлению №1886-п/1 от 15.07.2019г.)						
ООО "Альянс", Северная, 9	1995	отУт,8до точки врезки теплосети на ООО "Альянс"	эстакада	654		2
			бесканальная	315		2
	2014	отточки врезки до здания ООО "Альянс"	эстакада	255		2
ул. Революционная, 28а	2003	отУз,1до здания ООО "Влада- Центр"	коллектор	300		2
пр-т Сепана Разина, 6в	1980	отК8до стены здания гаража	канал	7		2
ул. Свердлова, 15б	1986	отУт,1(Уз,12-19(37)) до Тк,2	канал	78		2
	1986	отТк,2через Тк,3до здания ООО "Потенциал"	канал	164		2
пр-т Сепана Разина, 31а	2008	отК11(Уз,37(77)) до ГСК-19	канал	53		2
	2008		эстакада	61		2
ул. 40 лет Победы, 50а	2010	отТк,2до 36-О-гар	канал	10		2
ул. Ботаническая, 38	2003	отУт,4до здания ГСК- 86	канал	15		2
ул. Ботаническая, 32	2012	отУт,4,1до здания ГСК-87Алексей	эстакада	145		2
ул. Офицерская, 16	2004	отТк,1(2ввод) до Ут,1(ГСК-63)	эстакада	646		2
ул. Транспортная, 19	1975	от Тк,19/8 до Тк,19/9	канал	65		2
	1975	от Тк,19/9 до здания АО	канал	180		2

ОБОСНОВЫВАЮЩИЕ МАТЕРИАЛЫ К СХЕМЕ ТЕПЛОСНАБЖЕНИЯ ГОРОДСКОГО ОКРУГА ТОЛЬЯТТИ НА ПЕРИОД ДО 2038 (АКТУАЛИЗАЦИЯ НА 2023 ГОД). ГЛАВА 1 «СУЩЕСТВУЮЩЕЕ ПОЛОЖЕНИЕ В СФЕРЕ ПРОИЗВОДСТВА, ПЕРЕДАЧИ И ПОТРЕБЛЕНИЯ ТЕПЛОЙ ЭНЕРГИИ ДЛЯ ЦЕЛЕЙ ТЕПЛОСНАБЖЕНИЯ»

Наименование объекта	Дата ввода в эксплуатацию по акту	Наименование участка	Тип прокладки	Протяженность по литерам	Тепловые камеры	Кол-во труб
		"АВТЭС"				
30. Бесхозяйные сети 2019г (по постановлению №1135-п/1 от 19.04.2019г.)						
Ленинский, 29	1972	участок теплосети отЦТПпо техподполью ж.д, 7-Б	техподполье	164		4
ул. Революционная, 50 (1-И-4)	1973	отж/д1-И-3 до ж/д1-И-4	канал	88		4
пр-т Ленинский, 34а	1999	ОтК2до здания ГСК-2	канал	8		2
ул. Революционная, 28в	2013	ОтК5до здания общественного туалета	канал	8		2
ул. Свердлова, 37а	1977	ОтК3 до здания магазина Цунами	канал	18		2
ул. Свердлова, 53	2004	Отточки врезки в районе К14до здания мойки	канал	196		2
ул. Революционная, 34	2009	ОтК5а до здания аптеки	канал	31		2
б-р Кулибина, 2а	2013	ОтУт,1до магазина	канал	42		2
пр-т Московский, 19	2012	ОтК11до здания СЭС	канал	23		2
пр-т Московский, 17	1999	ОтК2(285) до здания пождепо	канал	150		2
ул. Свердлова, 80а	1999	ОтУз,11-8(47) до здания кафе	канал	25		2
Ул. Юбилейная, 2а	1998	ОтТк,112до ГСК-15	канал	58		2
ул. Революционная, 52б (кафе)	2006	ОтУз,17до выхода из коллектора	коллектор	108		2
Ул. Фрунзе, 16б	1999	Отврезки в техподполье ж/д7-Бдо здания шахматного клуба	канал	204		2
			канал	157		2
ул. Революционная, 25а	2005	ОтУз,31в коллекторе	коллектор	39		2
	2005	Отколлектора до здания храма	канал	38		2
ул. Революционная, 25	1999	ОтУз,31до здания дворца бракосочитания	канал	26		2
Пр-т Ленинский, 10а	2016	Отт,А (Уз,31А) до здания Прогресс	канал	204		2
	2016		канал	18		2
ул.Фрунзе, 10а (8-М)	2008	ОтУт,3до МКД	канал	146		2
ул.Фрунзе, 10б (8-КЛ-маг)	2008	ОтУз,1-2до МКД	канал	51		2
Ул. Новыйпроезд, 8	1999	ОтТк,3до здания ФИА банк	канал	20		2
Ул. Новыйпроезд, 8	1999	ОтТк,4(3) до здания ХТН	канал	22		2
Пр-т Степана Разина, 36а	1990	ОтУз,7(17) до ГСК-11	канал	34		2
	1990		техподполье	10		2
Ул. Фрунзе, 2а	2012	ОтУз,6до Ут,7(2)	канал	37		2
	2012	ОтУт,7(2) до ГСК-90	канал	104		2
Ул. Фрунзе, 6в	2006	ОтТк,2до маг, Венда	канал	9		2
Пр-т Ленинский, 16	2008	ОтУт,6до 18-7-гар,	канал	10		2
Ул. Фрунзе, 8б	2012	ОтУт,1до поз,3, 4адм, здания	канал	8		2
ул. Юбилейная, 17а	2015	ОтУт,1до здания ООО"Рента"	канал	96		2
ул. Дзержинского, 53а	2014	ОтК2до здания торгового центра	канал	42		2
ул. Юбилейная, 13б	1990	ОтЦТП-42до здания ГСК-16	бесканальная	26		2
ул. Юбилейная, 21а	1999	ОтУз,58до здания ГСК	канал	50		2
ул. Юбилейная, 19а	2014	ОтТк,1до здания спортавтосерв, центра	канал	150		2
пр-т Степана Разина, 22а	2015	ОтУз,12-16(31) до надстройка ГСК-4	коллектор	70		2

ОБОСНОВЫВАЮЩИЕ МАТЕРИАЛЫ К СХЕМЕ ТЕПЛОСНАБЖЕНИЯ ГОРОДСКОГО ОКРУГА ТОЛЬЯТТИ НА ПЕРИОД ДО 2038 (АКТУАЛИЗАЦИЯ НА 2023 ГОД). ГЛАВА 1 «СУЩЕСТВУЮЩЕЕ ПОЛОЖЕНИЕ В СФЕРЕ ПРОИЗВОДСТВА, ПЕРЕДАЧИ И ПОТРЕБЛЕНИЯ ТЕПЛОЙ ЭНЕРГИИ ДЛЯ ЦЕЛЕЙ ТЕПЛОСНАБЖЕНИЯ»

Наименование объекта	Дата ввода в эксплуатацию по акту	Наименование участка	Тип прокладки	Протяженность по литерам	Тепловые камеры	Кол-во труб
	2015		канал	28		2
пр-т Степана Разина, 22а	2015	ОтУз,12-16-3до ГСК-4	канал	28		2
	2015		коллектор	70		2
б-р Королева, 8а	1999	ОтТк,2а до магазина	канал	37		2
ул. Фрунзе, 35а	2001	ОтУз,17-2(42) до торг, павильона	коллектор	24		2
б-р Королева, 20а	1990	ОтК11до магазина	канал	3		2
ул. Революционная, 72а	1990	ОтК3до ГСК-12	канал	65		2
б-р Буденного, 16	1990	ОтК4до здания АТС-35	канал	29		2
Ул. Юбилейная, 37а	1999	Отт,врезки в техподполье ж/дпоз, 15/35до ГСК-34	канал	24		2
	1999		техподполье	16		2
ул.Юбилейная, 89 (17-А-5)	2002	отМКД 17-А-2до МКД 17-А-5	канал	25		2
ул. Юбилейная, 77	2015	ОтУт,1до здания школы	канал	82		2
ул. Спортивная, 4в	2013	ОтТк,4до здания 17-В-маг,	канал	37		2
б-р Приморский, 29б	2014	ОтУз,13а до офис, центра	коллектор	30		2
	2014		канал	20		2
ул. Юбилейная, 91	2014	ОтКТС2до объекта дорож, сервиса	канал	44		2
ул. Свердлова, 9б (магазин)	1985	Отточки врезки в коллекторе возле ЦТП-193до магазина поз.Б	канал	42		2
пр. Ленинский, 10	2018	ОтК1(11) до торгового центра	канал	65		2
пр-т Степана Разина, 31а	2008	Отт. врезки в тех. подполье ж/д13-Б до стены ж/д13-Б	техподполье	93		2
	2008	Отж/д13-Бдо здания адм.-торг. центра				
ул. Ворошилова, 36	2016	ОтК3(20) до магазина 13	канал	38		2
ул. Ворошилова, 20а	2009	ОтК4(17) до кафе	канал	14		2
Уч-к теплосетиот КТС6	2009	ОтКТС6до К4(17)	коллектор	72		2
	2009		канал	8		2
ул. Дзержинского, 27а	1990	ОтКТС38до ГСК-128	канал	10		2
ул. Свердлова, 22	2001	ОтУз.67до стены АТС-30	канал	25		2
	2001	Цокольный этаж АТС-30	техподполье	30		2
ул. Свердлова, 22	1996	ОтУз.67до предприятия «Кварц»	коллектор	6		2
	1996		канал	6		2
ул. Ворошилова, 6а	2013	ОтУз.47(48) до здания АТП-5	коллектор	4		2
	2013		канал	18		2
б-р Луначарского, 6 (15-Т)	1976	ОтУз.58до Тк.1	коллектор	19		2
	1976		канал	28		2
б-р Луначарского, 21 (16-Г-2)	1986	от16-Г-2до т.А	коллектор	8		2
	1986		канал	3		2
б-р Луначарского, 9А	2001	отУз.6до МКД	канал	6		2
ул. Маршала Жукова,14 (10-А)	1982	Отместа установки арматуры между поз.9и поз.10до 10-А	коллектор	1		2
	1982		канал	13		2
Ул. Маршала Жукова, 42а	1990	ОтКТС26-2Вдо ГСК-109	канал	14		2
Ул. Маршала Жукова, 40а	1990	ОтТк.15до кафе	канал	3		2

ОБОСНОВЫВАЮЩИЕ МАТЕРИАЛЫ К СХЕМЕ ТЕПЛОСНАБЖЕНИЯ ГОРОДСКОГО ОКРУГА ТОЛЬЯТТИ НА ПЕРИОД ДО 2038 (АКТУАЛИЗАЦИЯ НА 2023 ГОД). ГЛАВА 1 «СУЩЕСТВУЮЩЕЕ ПОЛОЖЕНИЕ В СФЕРЕ ПРОИЗВОДСТВА, ПЕРЕДАЧИ И ПОТРЕБЛЕНИЯ ТЕПЛОЙ ЭНЕРГИИ ДЛЯ ЦЕЛЕЙ ТЕПЛОСНАБЖЕНИЯ»

Наименование объекта	Дата ввода в эксплуатацию по акту	Наименование участка	Тип прокладки	Протяженность по литерам	Тепловые камеры	Кол-во труб
Пр-т СтепанРазина, 63а	1990	отТк.23до ГСК-41	канал	75		2
б-р Приморский, 6	1999	ОтТк.3(2-1) до здания Пожедепо	канал	85		2
Ул. Маршала Жукова, 32а	1990	ОтТк.9а до ГСК	канал	48		2
Ул. Фрунзе, 11а	1990	ОтУз.12до здания АББА	коллектор	20		2
Ул. Маршала Жукова, 16а	1990	ОтТк.1до ГСК	канал	65		2
Ул. Маршала Жукова, 25а	1989	ОтТк.1(3) до здания ООО «ЭЛАКС»	канал	180		2
б-р Приморский, 1а	2003	ОтЦТП-114до ж/д	канал	38		4
б-р Приморский, 1б	2003	Между 1А и 1Б	канал	100		2
	2003		канал	114		4
ул. Маршала Жукова 52/б-р Приморский, 2	2003	отЦТП-114до МКД	канал	54		5
Б-р Приморский, 3	1990	ОтУз.19-11(63) до Тк.	канал	52		2
	1990	ОтТк. до церкви	канал	75		2
Б-р Приморский, 1г	2012	ОтУт.2до здания соц-культ. назначения	канал	7		2
		ОтУт.1/5до блока обслуживания Прилесье				
Ул. Маршала Жукова, 35г	2008	ОтУт.1/5до блока обслуживания Прилесье	канал	84		2
Лыжная база, ул. Маршала Жукова, 51/6	1990	ОтУт.4до д.4	канал	28		2
Лыжная база, ул. Маршала Жукова, 51/4	1990	ОтУт.6до д.1	канал	18		2
Лыжная база, ул. Маршала Жукова, 51/2	1990	ОтУт.9до д.23	бесканальная	3		2
Лыжная база, ул. Маршала Жукова, 51/1	1990	ОтУт.9до д.24	канал	13		2
Лыжная база, ул. Маршала Жукова, 51/3	2003	ОтУт.8до д.22	канал	29		2
Лыжная база, ул. Маршала Жукова, 51/7	2008	ОтУт.6до д.6	канал	13		2
Лыжная база, ул. Маршала Жукова, 51	2003	ОтУт.7до д.21, д.2	канал	24		2
Ул. Свердлова, 8а	1990	ОтТк.4до маг.	канал	20		2
Ул. Дзержинского, 25а ст1	1990	ОтУз.17-2в до ГСК-47	канал	130		2
Ул. Ворошилова, 23а	1993	ОтТк.1(КТС43) до ТЦ Глобус	канал	150		2
Ул. Автостроителей, 104а	1983	ОтТк.33до ТП	канал	75		2
Ул. Ворошилова, 27а	2013	Отврезки в коллекторе (Уз.6-2В) до магазина	канал	20		2
Б-р Гая, 31	1990	ОтТк.22до АТС-30	канал	150		2
Ул. Автостроителей, 70а	2009	ОтТк.34до здания Биомед	канал	35		2
Ул. Ворошилова, 45	1990	ОтТк.33(47) до маг.	канал	45		2
Ул. Ворошилова, 73	1990	ОтКТС-65до маг.	коллектор	4		2
	1990		канал	63		2
Ул. 40лет Победы, 94в	1990	ОтТк.3/1до здания ВИТ	канал	26		2
Ул. 40лет Победы, 96	1990	ОтТк.3/1до здания ТД	эстакада	112		2
Ул. 40лет Победы, 94б	2001	ОтТк.3до Тк.3/1	канал	30		2
	2016	ОтТк.3(3/1) до здания МИГ Плюс	канал	12		2
Ул. 40лет Победы, 116а	1999	ОтКТСдо здания Рейтер	коллектор	6		2
	1999		канал	39		2
Ул. 40 лет Победы, 41а	2007	Отт. врезки в коллекторе меду Уз.13 и Уз.14до Автомойки	канал	180		2
Ул. 40 лет Победы, 41	2003	Отт. врезки в коллекторе меду Уз.13 и Уз.14до мойки	канал	140		2
Ул. 40 лет Победы, 65б	2009	ОтУт.3до стоянки	канал	38		2

ОБОСНОВЫВАЮЩИЕ МАТЕРИАЛЫ К СХЕМЕ ТЕПЛОСНАБЖЕНИЯ ГОРОДСКОГО ОКРУГА ТОЛЬЯТТИ НА ПЕРИОД ДО 2038 (АКТУАЛИЗАЦИЯ НА 2023 ГОД). ГЛАВА 1 «СУЩЕСТВУЮЩЕЕ ПОЛОЖЕНИЕ В СФЕРЕ ПРОИЗВОДСТВА, ПЕРЕДАЧИ И ПОТРЕБЛЕНИЯ ТЕПЛОЙ ЭНЕРГИИ ДЛЯ ЦЕЛЕЙ ТЕПЛОСНАБЖЕНИЯ»

Наименование объекта	Дата ввода в эксплуатацию по акту	Наименование участка	Тип прокладки	Протяженность по литерам	Тепловые камеры	Кол-во труб
Ул. 40 лет Победы, 55а	1999	Отт. врезки в коллекторе около Уз.25	канал	60		2
Б-р Здоровья, 25	2008	Отврезки в коллекторе Уз.25 до здания Паталогоанатом	канал	10		2
Ул. Автостроителей, 53б ст.1	1990	ОтКТС53до здания ВИСА	канал	10		2
Б-р Космонавтов, 6	2006	ОтТк.1до Сбербанка	канал	75		2
Ул. Дзержинского, 46а	2014	ОтТк.9до 27-маг-5	канал	50		2
Ул. 70лет Октября, 63	2014	ОтУт.3(НО-32) до Дома охотника	канал	180		2
ул. 70 лет Октября, 39, 41	1990	между 29-ЛМ-1и 29-ЛМ-2	канал	42		2
Ул. Тополиная, 26	1990	ОтУт.1до Ут.1а	коллектор	97		2
	1990	ОтУт.1а до АТС-72	канал	50		2
Б-р Цветной, 2а	1990	ОтУт.19до здания ЭСН	канал	55		2
Ул. Тополиная, 44	2015	Отт.А отУз.18до магазина	канал	120		2
Б-р Цветной, 16	2013	ОтУз.13(4) до Тк.1	канал	20		2
	2013	отТк.1до поликлиники	канал	126		2
Ул. Тополиная, 24а к.1	2007	ОтУт.2до здания Крафт	канал	150		2
Ул. Тополиная, 38а	2007	ОтУт.8(16) до здания Авгостиль	канал	14		2
Ул. 70лет Октября, 5а	1990	ОтУт.2а до ГСК-123	коллектор	11		2
Ул. 40 лет Победы, 44б	2004	ОтУт.7до делового центра Паритет	канал	80		2
Ул. Тополиная, 47б	2012	ОтУт.19-1до магазина Магнит	канал	145		2
Ул. 70 лет Октября, 9а	1990	ОтУт.5до АТС	коллектор	62		2
Ул. 40 лет Победы, 41б	2014	ОтУт.19А до офиса продаж	канал	25		2
Ул. 40 лет Победы, 5	2014	ОтТк.1до комплекса подзем. гаражей	канал	10		2
		ОтТк.4до администр. здания				
Ул. 40 лет Победы, 13в	2014	ОтТк.4до администр. здания	канал	12		2
ул. Офицерская, 8 (М 1.1)	2002	между М1.1и М3.1	канал	8		2
ул. 70 лет Октября, 86	2000	отУт.3 до МКД 38-Т	канал	11		2
Ул. Южное шоссе, 97	1996	ОтКТС-15до т.А	коллектор	155		2
	1996	Отт.А до автомойки	эстакада	35		2
Ул. Офицерская, 35	1999	ОтУт.3(НО-32) до ГСК-103	коллектор	4		2
	1999		канал	43		2
Ул. Офицерская, 106	1989	ОтУт.4(1) до здания ГПП-3	канал	120		2
Ул. Офицерская, 12	1996	ОтУт.4(1) до ветлечебницы	канал	16		2
Ул. Южное шоссе, 85а	2004	ОтУт.19до гаража М15.1-гар	канал	15		2
ул. Автостроителей, 1 (33-Б-1/1)	1989	ОтТк.1(Уз.7-3В(4)) до Тк.2	канал	25		2
Ул. Тополиная, 46	1990	ОтТк.3до ГСК-88	канал	25		2
Ул. 70 лет Октября, 52а	1990	ОтЦТП-192до здания офисов	канал	35		2
Ул. 70 лет Октября, 38	2008	ОтТк.1до ТОЦ Ладья	канал	8		2
Б-р Рябиновый, 5а	1990	ОтУт.12до магазина	канал	75		2
Ул. 70 лет Октября, 86	1990	ОтКТС1до магазина	канал	20		2
	1990		коллектор	20		2
Ул. Южное шоссе, 4	2011	ОтУт.9до ТЦ Лента	канал	325		2
	2011		канал	306		2
Ул. Льва Яшина, 11	1990	ОтНО(Уз.13-3в) до ГСК-96	канал	75		2

ОБОСНОВЫВАЮЩИЕ МАТЕРИАЛЫ К СХЕМЕ ТЕПЛОСНАБЖЕНИЯ ГОРОДСКОГО ОКРУГА ТОЛЬЯТТИ НА ПЕРИОД ДО 2038 (АКТУАЛИЗАЦИЯ НА 2023 ГОД). ГЛАВА 1 «СУЩЕСТВУЮЩЕЕ ПОЛОЖЕНИЕ В СФЕРЕ ПРОИЗВОДСТВА, ПЕРЕДАЧИ И ПОТРЕБЛЕНИЯ ТЕПЛОЙ ЭНЕРГИИ ДЛЯ ЦЕЛЕЙ ТЕПЛОСНАБЖЕНИЯ»

Наименование объекта	Дата ввода в эксплуатацию по акту	Наименование участка	Тип прокладки	Протяженность по литерам	Тепловые камеры	Кол-во труб
Ул. Льва Яшина, 11	2016	ОтУт.10(Уз.16-3в) до ГСК-96 (офисы)	канал	25		2
Б-р Приморский, 49	1990	ОтСк.1до спорткомплекса	канал	14		2
Ул. Спортивная, 11	1990	ОтСК1до культ. досугов. центра	канал	338		2
Б-р Приморский, 45	1990	ОтУз.19-2до ГСК-80	коллектор	54		2
	1990		канал	108		2
Б-р Приморский, 43	1990	ОтУз.20(18) до ГСК-79	коллектор	6		2
	1990		канал	16		2
Ул. Спортивная, 22	1990	ОтУз.21(19) до Ут.21-1	канал	99		2
	1990	ОтУт.21-1до автоцентра	эстакада	210		2
Ул.Революционная, 80	1990	ОтУт.21-1до гаража стад. Торпедо	канал	18		2
Ул. Революционная, 82	1990	ОтУт.21-2до выст. салона Порше	канал	19		2
Ул. Революционная, 82	1990	ОтУт.21-1до КНС	эстакада	61		2
Ул.Революционная,82ст.4	1990	ОтУз.21(19) до Ут.1	канал	60		2
	1990	ОтУт.1до АЗС"Ланойл"	канал	169		2
ул.Дзержинского, 48	1990	ОтТк.1а до Ут.1	канал	130		2
	1990	ОтУт.1до ж/д	канал	20		2
ул.Дзержинского, 50	1990	ОтУт.1до Ут.2	канал	130		2
	1990	отУт.2до ж/д	канал	40		2
ул. Окраинная, 1	1989	ОтТк.21до Тк.22	эстакада	180		2
	1989	Отместа установки задвижек в районе Тк.22до ООО «Производство «Стройиндустрия»	эстакада	320		2
31. Бесхозянные сети 2019г (по постановлению №48-п/1 от 12.01.2018г.)						
ул. Революционная, 19	2002	отКТСдо Туал.	канал	19		2
(Преображенскийсобор)	2002	отТуал. До здания церкви	канал	38		2
	2002	отздания церкви до здания храма	канал	102		2
ул. Революционная, 32 (ЧП ВанштейнО.В.)	1975	отУз.1до здания 1-ИТ-1	коллектор	2480		2
32. Бесхозянные сети 2019г (по постановлению №3340-п/1 от 14.11.2018г.)						
Ленинский, 18а	2015	отУз.12-9-1(14) до здания	канал	27		2
ул. 40 лет Победы, 50	2014	отУт.9(Уз.18) до здания	канал	182		2
Южное шоссе, 73	2016	отУт.18до Ут.1на границе з.у.	канал	31		2
Южное шоссе, 75	2016	отт. врезки на участке теплосети,	канал	112		2
		подключаемой отУт.18до Ут.сущ. на границе з.у.				
б-р Приморский, 8	2011	отУз.19-9(62) через Тк.1до здания	канал	164		2
		УКС				
33. ИСКЛЮЧЕНИЕ из 18. Бесхозянные сети 2017г (по постановлению №2590-п/1 от 15.08.2016г.) по постановлению от 23.09.2020г. №2851-п/1 (вх.9232 от 07.10.2020г.) в связи с гос.регистрации права собственности ООО "ПАТРИОТ"						
Комплекс многоэтажн многоквартирн жилых домов со встро-прист помещ.юго- вост часть кадас кв 63:09:0103035	2014	отУт.1до Ут.6	канал	-858		2
34. ИСКЛЮЧЕНИЕ из 29 Бесхозянные сети 2019г (по постановлению №1886-п/1 от 15.07.2019г.) по постановлению от 14.10.2020г. №3103-п/1 по решению суда						
ООО "Альянс", Северная, 9	1995	отУт.8до точки врезки теплосети на ООО "Альянс"	эстакада	-654		2
	1995		бесканальная	-315		2

ОБОСНОВЫВАЮЩИЕ МАТЕРИАЛЫ К СХЕМЕ ТЕПЛОСНАБЖЕНИЯ ГОРОДСКОГО ОКРУГА ТОЛЬЯТТИ НА ПЕРИОД ДО 2038 (АКТУАЛИЗАЦИЯ НА 2023 ГОД). ГЛАВА 1 «СУЩЕСТВУЮЩЕЕ ПОЛОЖЕНИЕ В СФЕРЕ ПРОИЗВОДСТВА, ПЕРЕДАЧИ И ПОТРЕБЛЕНИЯ ТЕПЛОВОЙ ЭНЕРГИИ ДЛЯ ЦЕЛЕЙ ТЕПЛОСНАБЖЕНИЯ»

Наименование объекта	Дата ввода в эксплуатацию по акту	Наименование участка	Тип прокладки	Протяженность по литерам	Тепловые камеры	Кол-во труб
	2014	отточки врезки до здания ООО "Альянс"	эстакада	-255		2
35. ИСКЛЮЧЕНИЕ из 30 Бесхозяйные сети 2019г (по постановлению №1135-п/1 от 19.04.2019г.) по постановлению 88-п/1 от 15.01.2021г. (вх.268 от 15.01.2021г.) в связи с гос.регистрации права собственности ООО "Лента"						
Ул. Южное шоссе, 4	2011	ОтУт.9до ТЦ Лента	канал	-325		2
	2011		канал	-306		2
37. Бесхозяйные сети 2021г (по постановлению №691-п/1 от 05.03.2020г.)						
51. Бесхозяйные сети 2021г (постановление №1643-п/1 от 22.04.2021г. внесение изменений в постановление №691-п/1 от 05.03.2020г. и №238-п/1 от 27.01.2021г. (вх.4155 от 22.04.2021г.)						
Новыйпроезд, 2 (администр)	1991	отстены здания до Тк4	канал	136		2
42. Бесхозяйные сети 2021г (постановление №238-п/1 от 27.01.2021г. внесение изменений в постановление №691-п/1 от 05.03.2020г.)						
Проспект Московский, 14Ат(Диск)	1999	отТк4до Тк	эстакада	106		2
	1999		канал	27		2
38. Бесхозяйные сети 2021г (по постановлению №1681-п/1 от 01.06.2020г.)						
ул. Транспортная, 23 (ПВЧ)	1967	ТК9/9отТК9до здания 69ПСЧ	канал	102		2
ул. Революционная, 38 (1-ИТ-2)	1975	точка врезки отУз.1до здания (1-ИТ-2)	канал	40		2
39. Бесхозяйные сети 2021г (по постановлению №2748-п/1 от 15.09.2020г.)						
ул. М.Жукова, 49(25)		отУТ9до здания М.Жукова, 49	канал	30		2
ул 70 лет Октября, 37а (Пенс.фонд)	2014	отУТ16до стены здания	канал	4,65		2
41. ИСКЛЮЧЕНИЕ из 39. Бесхозяйные сети 2021г (по постановлению №2748-п/1 от 15.09.2020г.) по постановлению от 23.12.2020г. №3899-п/1						
ул 70 лет Октября, 37а (Пенс.фонд)	2014	отУТ16до стены здания	канал	-4,65		2
43. Бесхозяйные сети 2021г (по постановлению №2647-п/1 от 03.10.2019г.)						
б-р Итальянский, 24	2018	отУт7до Ут8	канал	33,5		2
	2018	отУт8до ж/д	канал	29,9		2
ул. 40 лет Победы, 94	1988	отТК3до здания пожарного депо 11 ПСЧ	канал	150		2
44. ИСКЛЮЧЕНИЕ из 43. Бесхозяйные сети 2021г (по постановлению №2647-п/1 от 03.10.2019г.) по постановлению от 05.12.2019г. №3357-п/1						
б-р Итальянский, 24	2018	отУт7до Ут8	канал	-33,5		2
	2018	отУт8до ж/д	канал	-29,9		2
45. Бесхозяйные сети 2021г (по постановлению №3348-п/1 от 04.12.2019г.)						
ул. Южное шоссе, 107	2001	отт.А на теплосети отУт.1-2Вдо здания ООО "СПРИН"	канал	303		2
ул. Борковская, 61	2004	отУт5(отУ310-3(37) до УТ6	канал	161		2
	2004	Ут6- Ут6а	канал	92		2
	2004		эстакада	52		2
	2004	Ут6а-Ут7	эстакада	12		2
	2004		канал	36		2
	2004	Ут7-Ут7а	канал	93		2
	2004	УТ7а-Ут8-до здания	канал	352,5		2
ул. Офицерская, 34	1994	ОтУт3до здания ГСК-77"СОЮЗ"	канал	95		2
ул Борковская, 73	1996	ОтУт7а до здания ГСК-100 "Надежда"	канал	25		2
пр. Степана Разина, 51	1979	Отт.врезки в подвале ж/дпо Степана Разина, 55до стены ж/д	канал	8		2
ул. Окраинная, 9		отТк22до здания ЗАО "Стройиндустрия"	канал	14		2

3.1.2.18 Данные энергетических характеристик тепловых сетей

Сведения об энергетических характеристиках отсутствуют.

3.1.3 Тепловые сети ЗАО «Энергетика и Связь Строительства»

3.1.3.1 Описание структуры тепловых сетей от каждого источника тепловой энергии, от магистральных выводов до центральных тепловых пунктов или до ввода в жилой квартал или промышленный объект, параметры тепловых сетей

ЗАО «Энергетика и связь строительства» - теплосетевая организация, обеспечивает теплом промышленных потребителей Автозаводского района от ТЭЦ ВА-За. Протяженность тепловых сетей ЗАО «Энергетика и связь строительства» на 01.01.2022 составляет 8,39 км в однострубно́м исчислении, материальная характеристика – 2 210,5 м². Доля протяженности сетей составляет 0,6% (по материальной характеристике 0,6%) от протяженности тепловых сетей основных ТСО.

ЗАО «Энергетика и связь строительства» получает тепловую энергию из тепловой сети АО «ТЕВИС», точки подключения ТП-2, ТК-56.

Сведения о протяженности и материальной характеристике трубопроводов различного диаметра показаны в таблице 3.62.

Таблица 3.62 – Распределение протяженности и материальной характеристики тепловых сетей по основным диаметрам трубопроводов

Условный диаметр, мм	Протяженность трубопроводов в однострубно́м исчислении, м	Материальная характеристика, м ²
50	200,0	11,4
80	802,0	71,4
125	612,0	81,4
150	728,0	115,8
200	1504,0	329,4
250	706,0	192,7
300	2747,0	892,8
400	600,0	255,6
500	491,0	260,1
Всего	8390,0	2210,5

Как следует из таблицы 3.62, по протяженности преобладают трубопроводы с условными диаметрами 200 и 300 мм.

В таблице 3.63 и на рисунке 3.27 показано распределение протяженности трубопроводов и их материальной характеристики по способам прокладки. Доля надземной прокладки 59 %.

Таблица 3.63 – Распределение протяженности и материальной характеристики тепловых сетей по способам прокладки

Способ прокладки	Протяженность трубопроводов в одно-трубном исчислении, м	Материальная характеристика, м2
Надземная прокладка	4984,0	1543,8
Подземная прокладка (канальная)	3406,0	666,7
Всего	8390,0	2210,5

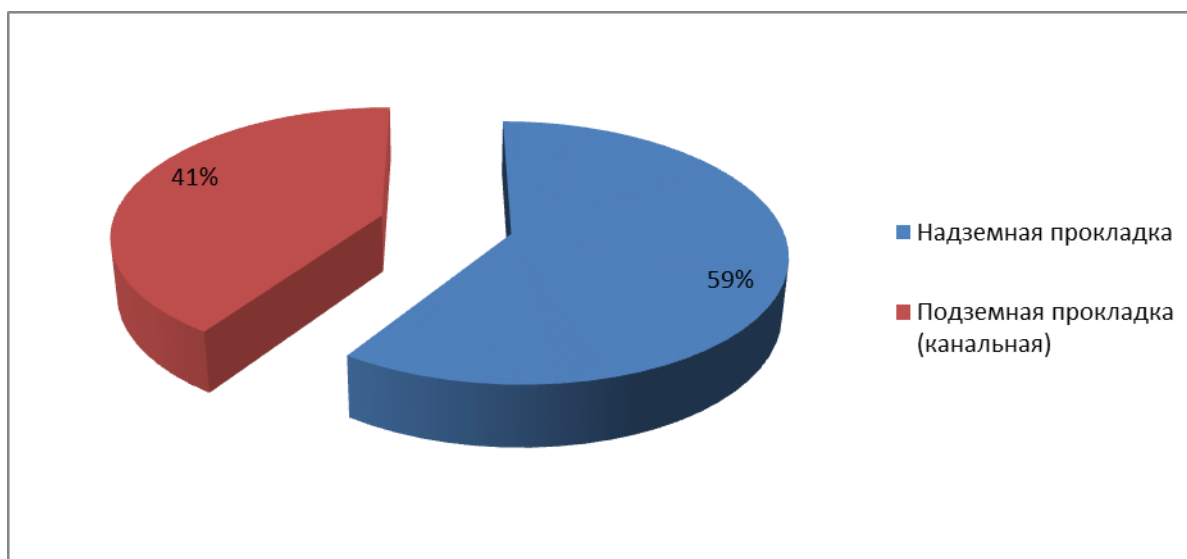


Рисунок 3.27 – Распределение протяженности трубопроводов тепловых сетей по типу прокладки

Все тепловые сети, находящиеся в собственности введены в эксплуатацию в 1985 году, бесхозяйные в 1970 году. В 2021 году средний срок службы тепловых сетей составил 30 лет, с учетом реконструкций и капитальных ремонтов.

3.1.3.2 Карты (схемы) тепловых сетей в зонах действия источников тепловой энергии в электронной форме и (или) на бумажном носителе

Схемы тепловых сетей ЗАО «Энергетика и связь строительства» приведены на рисунках 3.28, 3.29.

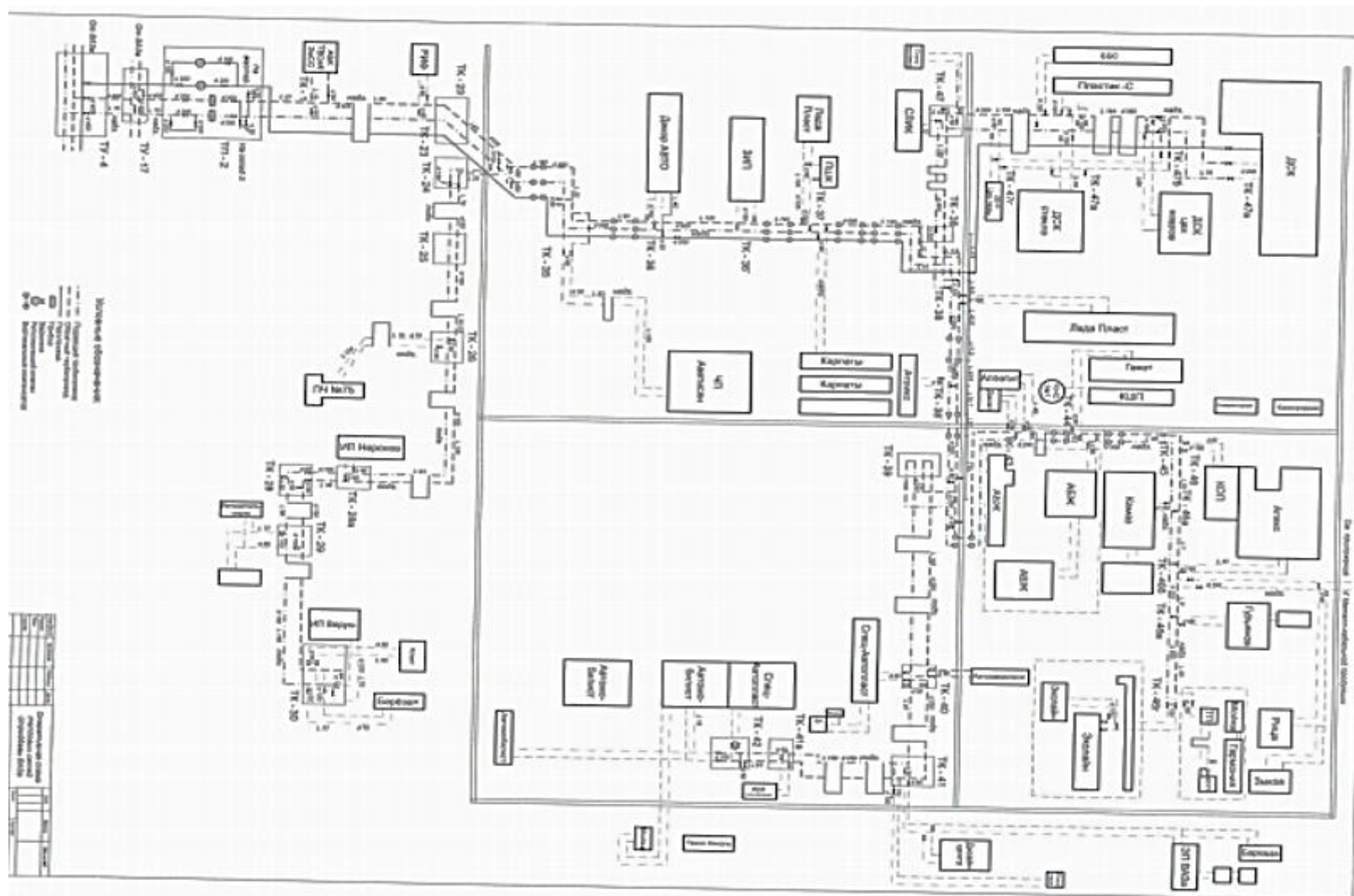


Рисунок 3.28 – Схема трубопроводов тепловых сетей Стройбазы, от ТП-2

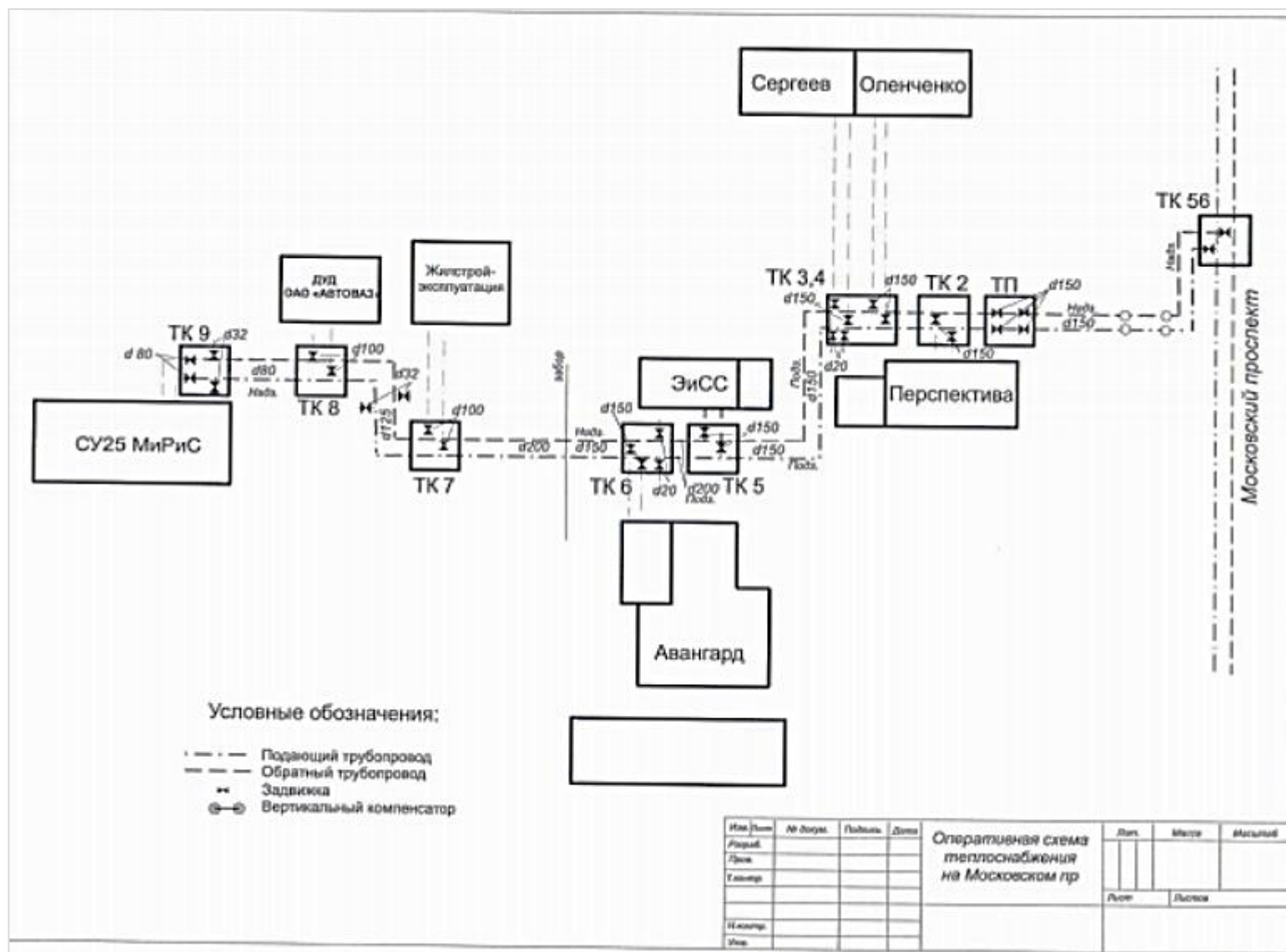


Рисунок 3.29 – Схема трубопроводов тепловых сетей, от ТК-56

3.1.3.3 Тепловые пункты, насосные станции

На 01.01.2022 г. ЗАО «Энергетика и Связь Строительства» эксплуатирует ЦТП в количестве 2 ед.. Сведения о ЦТП приведены в таблице ниже.

Таблица 3.64 – Сведения о ЦТП, находящихся на балансе организации.

№	Наименование	Адрес ЦТП	Схема присоединения систем отопления	Схема присоединения ГВС	Тепловая мощность	
					отопление	ГВС
1	ТП-2	Вокзальная,60	Зависимая	Открытая	23,149	1,46304
2	ТК-56	Московский,8	Зависимая	Открытая	1,22	0,00277

Узлы подключения тепловых сетей ЗАО «Энергетика и Связь Строительства» к тепловым сетям ТЭЦ ВАЗа представлены на рисунках 3.30, 3.31.

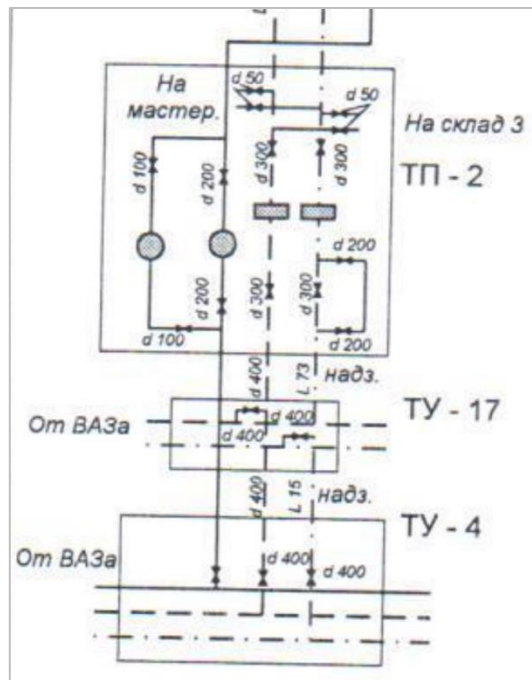


Рисунок 3.30 – Схема подключения ТП-2

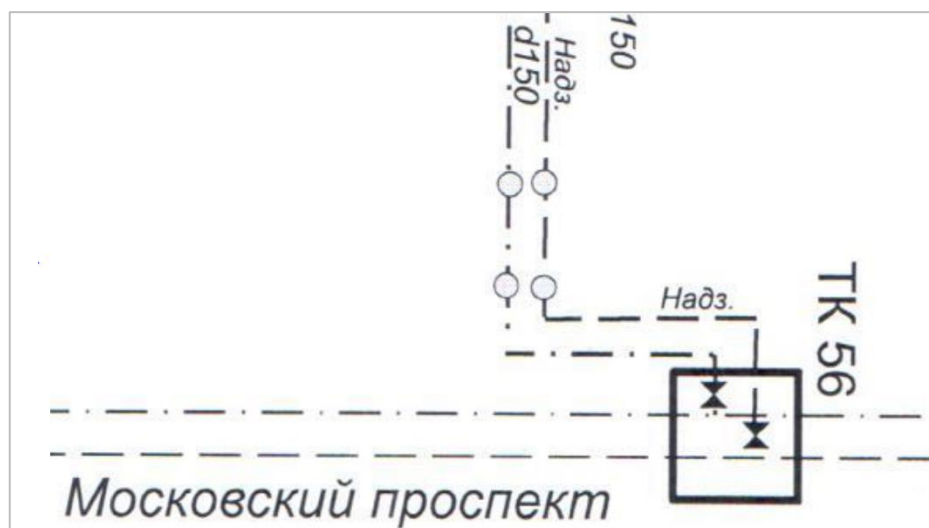


Рисунок 3.31 – Схема подключения ТК-56

3.1.3.4 Описание типов и количества секционирующей и регулирующей арматуры на тепловых сетях. Описание типов и строительных особенностей тепловых камер и павильонов

Тепловые сети оборудованы 10 секционирующей (кран шаровой) и 4 регулирующей (стальная задвижка) арматурой. Применяются П образные компенсаторы.

Грунт в местах прокладки тепловых сетей – суглинок.

Тепловые камеры- подземные.

3.1.3.5 Описание графиков регулирования отпуска тепла в тепловые сети с анализом их обоснованности. Фактические температурные режимы отпуска тепла и их соответствие утвержденным графикам регулирования отпуска тепла в тепловые сети

В системе теплоснабжения ЗАО «Энергетика и Связь Строительства» регулирование отпуска тепловой энергии осуществляется на источнике тепловой энергии ТЭЦ ВАЗа.

Отпуск тепловой энергии от ТЭЦ ВАЗа осуществляется по утвержденному на отопительный период температурному графику качественного регулирования 150/70 °С с верхней срезкой 138 °С и нижним спрямлением на нужды горячего водоснабжения 75 °С.

Схема теплоснабжения от ТЭЦ ВАЗа открытая, проектировалась на центральное качественное регулирование отпуска тепловой энергии. Подключение потребителей тепла к тепловым сетям ЗАО «Энергетика и Связь Строительства» производится по открытой схеме (гвс).

Утвержденный температурный график регулирования отпуска тепла от ТЭЦ ВАЗа и гидравлический режим работы тепловой сети представлены на рисунках 2.11 и 2.12.

На рисунке 2.13 представлены фактические температуры сетевой воды в трубопроводах выводов тепловой мощности ТЭЦ ВАЗа, наложены расчетные графики сетевой воды при качественном регулировании отпуска тепла по отопительной нагрузке по температурному графику 150/70 °С, с верхней срезкой 138 °С и нижним спрямлением 75 °С.

Режим работы тепловых сетей:

- Тепловая сеть от ТП-2: расчетное давление в подающем и обратном коллекторах: $P_1 = 6 \text{ кг/см}^2$; $P_2 = 4 \text{ кг/см}^2$; расходы подачи 190 т/ч, расходы обратной 184 т/ч, утечка 6 т/ч;
- Тепловая сеть от ТК-56: расчетное давление в подающем и обратном коллекторах: $P_1 = 6 \text{ кг/см}^2$; $P_2 = 4 \text{ кг/см}^2$; расходы подачи 21,6 т/ч, расходы обратной 21,5 т/ч, утечка 0,1 т/ч.
- подпитка не осуществляется.

3.1.3.6 Гидравлические режимы и пьезометрические графики тепловых сетей

Результаты расчетов гидравлических режимов тепловых сетей приведены в документе «Обосновывающие материалы к схеме теплоснабжения городского округа Тольятти Самарской области» на период до 2038 года. Глава 1. Существующее положение в сфере производства, передачи и потребления тепловой энергии для целей теплоснабжения. Приложение 4. Существующие гидравлические режимы тепловых сетей» (шифр 36440.ОМ-ПСТ.001.004).

3.1.3.7 Статистика отказов (аварийных ситуаций), восстановлений (аварийно-восстановительных ремонтов) тепловых сетей и среднее время, затраченное на восстановление работоспособности тепловых сетей, за последние 5 лет

Статистика повреждаемости тепловых сетей ЗАО «Энергетика и Связь Строительства» за 2017-2021 гг. отсутствует. При значительном сроке эксплуатации тепловых сетей (более 30 лет) отсутствие повреждаемости трубопроводов может быть результатом проведения капитальных (текущих) ремонтов наиболее ветхих участков по результатам диагностики состояния тепловых сетей.

3.1.3.8 Описание процедур диагностики состояния тепловых сетей и планирования капитальных (текущих) ремонтов

Диагностические и ремонтные работы на сетях ЗАО «Энергетика и Связь Строительства» проводятся в плановом порядке.

Таблица 3.65 – Сведения о выполненных капитальных ремонтах на тепловых сетях ЗАО «Энергетика и Связь Строительства» за 2020 - 2021 гг.

Год выполнения	Наименование мероприятий	Ед. изм.	Стоимость работ	Срок исполнения
2020	Кап.ремонт тепловой сети по адресу Автозаводской район, севернее, северо-восточнее здания, имеющего адрес ул. Вокзальная, 62 стр.1	тыс. руб.	1657,7	3 квартал 2020
	Итого по капитальному ремонту за 2020 г.:	тыс. руб	1657,7	
2021	Кап. Ремонт подземной Т/С Ø 325 от ТК-24 (L-100 м)	тыс. руб	1384,9	4 квартал 2021
2021	Капитальный ремонт подземной тепловой сети от ТК-24 d 325 L=110 м	тыс. руб	370,36	3 квартал 2021
	Итого по капитальному ремонту за 2021 г.:	тыс. руб	1755,26	

3.1.3.9 Описание периодичности и соответствия требованиям технических регламентов и иным обязательным требованиям процедур летнего ремонта с параметрами и методами испытаний (гидравлических, температурных, на тепловые потери) тепловых сетей

ЗАО «Энергетика и Связь Строительства» проводит гидравлические испытания тепловых сетей в соответствии с действующими нормативными документами.

В 2021 году проведены гидравлические испытания – ТП – 2 акт от 13.05.2021, ТК-56 акт от 12.05.2021 г.

Гидравлические испытания на прочность и плотность тепловых сетей проводятся ежегодно.

Испытания на потери тепловой энергии и гидравлические потери не проводились.

3.1.3.10 Описание нормативов технологических потерь (в ценовых зонах теплоснабжения - плановых потерь, определяемых в соответствии с методическими указаниями по разработке схем теплоснабжения) при передаче тепловой энергии (мощности) и теплоносителя, включаемых в расчет отпущенных тепловой энергии (мощности) и теплоносителя. Оценка фактических потерь тепловой энергии и теплоносителя при передаче тепловой энергии и теплоносителя по тепловым сетям

Информация о нормативных и фактических потерях и затратах теплоносителя и тепловой энергии в тепловых сетях ЗАО «Энергетика и Связь Строительства» за 2017-2021 годы представлены в таблицах 3.66, 3.67.

Таблица 3.66 – Динамика изменения нормативных и фактических потерь теплоносителя тепловых сетей ЗАО «Энергетика и Связь Строительства» в зоне деятельности ЕТО ПАО «Т ПЛЮС», тыс. м3/год

Год актуализации (разработки)	Нормативные потери теплоносителя			Фактические потери теплоносителя
	Магистральные тепловые сети	Распределительные тепловые сети	Всего	
2017	6,0733	-	6,0733	-
2018	5,9100	-	5,9100	0,239408
2019	5,8805	-	5,8805	0,237297
2020	5,9301	-	5,9301	0,76002
2021	5,834	-	5,834	0,926

Таблица 3.67 – Динамика изменения нормативных и фактических потерь тепловой энергии тепловых сетей ЗАО «Энергетика и Связь Строительства» в зоне деятельности ЕТО ПАО «Т ПЛЮС», тыс. Гкал

Год актуализации (разработки)	Нормативные потери тепловой энергии			Фактические потери тепловой энергии	Всего в % от отпущенной тепловой энергии в тепловые сети
	Магистральные тепловые сети	Распределительные тепловые сети	Всего		
2017	3,1173	-	3,1173	4,91724	15,9
2018	3,0657	-	3,0657	1,26984	3,8
2019	3,0515	-	3,0515	3,4168	11,2
2020	3,1120	-	3,1120	2,423811	8,6
2021	3,121	-	3,121	3,028	

3.1.3.11 Предписания надзорных органов по запрещению дальнейшей эксплуатации участков тепловой сети и результаты их исполнения

Предписания надзорных органов по запрещению дальнейшей эксплуатации участков тепловых сетей не выдавались.

3.1.3.12 Описание наиболее распространенных типов присоединений теплопотребляющих установок потребителей к тепловым сетям, определяющих выбор и обоснование графика регулирования отпуска тепловой энергии потребителям

Все потребители ЗАО «Энергетика и связь строительства» присоединены к тепловым сетям по зависимой схеме присоединения.

Таблица 3.68 – Доля потребителей, присоединенных к тепловым сетям по открытой схеме.

Год актуализации	Кол-во абонентских пунктов всего, ед.	Общая тепловая нагрузка ГВС, Гкал/ч	Кол-во абонентских пунктов с отбором теплоносителя для целей ГВС из систем отопления (открытая система ГВС), ед.	Тепловая нагрузка ГВС потребителей с отбором теплоносителя для целей ГВС из систем отопления (открытая система ГВС), Гкал/ч
2020	25	1,46581	25	1,46581
2021	25	1,46581	25	1,46581

3.1.3.13 Сведения о наличии коммерческого приборного учета тепловой энергии, отпущенной из тепловых сетей потребителям, и анализ планов по установке приборов учета тепловой энергии и теплоносителя

Количество потребителей с приборным учетом – тепловые сети от ТП-2 41 ед., тепловые сети от ТК-56 – 8 приборной учета.

В соответствии с Инвестиционной программой в сфере теплоснабжения ЗАО «ЭиСС» на 2020-2024гг. (корректировка на 2021-2024гг.), в состав мероприятий на 2021-2022 гг. включены работы по «Монтажу узлов учета тепловой энергии на тепловых сетях» в количестве 20 шт., в 2023 г. планируется «Диспетчеризация узлов учета тепловой энергии на тепловых сетях».

3.1.3.14 Анализ работы диспетчерских служб теплоснабжающих (теплосетевых) организаций и используемых средств автоматизации, телемеханизации и связи

Функционирует круглосуточный оперативно-диспетчерский персонал, связь телефонная.

3.1.3.15 Уровень автоматизации и обслуживания центральных тепловых пунктов, насосных станций

Данных по уровню автоматизации тепловых пунктов не предоставлено. Насосные станции на балансе организации не числятся.

3.1.3.16 Сведения о наличии защиты тепловых сетей от превышения давления

ТП-2 предохранительные клапаны 2 шт, ТК-56- предохранительные клапаны – 2 шт.

3.1.3.17 Перечень выявленных бесхозных тепловых сетей и обоснование выбора организации, уполномоченной на их эксплуатацию

Постановлением Администрации г.о.Тольятти № 2647-п/1 от 03.10.2019г. определен перечень бесхозных сетей, в отношении которых ЗАО «ЭиСС» определено в качестве теплосетевой организации, осуществляющей их содержание и обслуживание: ул. Вокзальная, 56, участок от ТК-26 до здания Пождепо, протяженность участка 103 м в двухтрубном исчислении.

3.1.3.18 Данные энергетических характеристик тепловых сетей

Сведения об энергетических характеристиках отсутствуют.

3.1.4 Тепловые сети ООО «АВТОГРАД-ВОДОКАНАЛ»

3.1.4.1 Описание структуры тепловых сетей от каждого источника тепловой энергии, от магистральных выводов до центральных тепловых пунктов или до ввода в жилой квартал или промышленный объект, параметры тепловых сетей

ООО «Автоград – водоканал» (далее ООО «АВК») осуществляет забор воды из Куйбышевского водохранилища для бытового и производственного водоснабжения Автозаводского района, промышленной площадки АО «АВТОВАЗ» и предприятий ПКЗ и ТЭЦ ВАЗа. Теплоснабжение предприятия осуществляется от тепловых сетей АО «ТЕВИС», АО «АВТОВАЗ», а также от собственной котельной ОСК, основным топливом для которой является природный газ.

Кроме того, на конец 2021 года ООО «АВК» являлась теплосетевой организацией оказывающей услуги по передаче тепловой энергии. Тепловые сети ООО «АВК» расположены в 14А квартале Автозаводского района города Тольятти. Система теплоснабжения централизованная, закрытая.

В 2022 году ООО «АВК» утратило статус теплосетевой организации. 01.09.2022 Департамент ценового и тарифного регулирования Самарской области официально уведомил ООО «АВК» о несоответствии критериям отнесения к теплосетевым организациям, осуществляющих услуги по передаче тепловой энергии на территории Самарской области, согласно Постановлению Правительства Российской Федерации от 25.11.2021 № 2033 «О внесении изменений в некоторые акты Правительства Российской Федерации».

Тепловые сети ООО «АВК» подключены к XV магистрали Тольяттинской ТЭЦ.

Протяженность тепловых сетей ООО «АВК» на 01.01.2020 составляет 1,739 км в однотрубном исчислении, материальная характеристика 276 м². Средний диаметр трубопроводов 0,158 м. Объем трубопроводов теплосети 42,5 м³.

Доля протяженности сетей составляет 0,1% (по материальной характеристике 0,6%) от протяженности тепловых сетей основных ТСО.

Сами тепловые сети в 14а квартале г.о. Тольятти смонтированы в 2010 году, сети содержатся в технически исправном состоянии.

Сведения о протяженности и материальной характеристике трубопроводов различного диаметра показаны в таблице 3.69.

Таблица 3.69 – Распределение протяженности и материальной характеристики тепловых сетей по основным диаметрам трубопроводов

Условный диаметр, мм	Протяженность трубопроводов в однострубно́м исчислении, м	Материальная характеристика, м ²
50	412	19
80	524	47
200	177	39
250	625	171
Всего	1 739	275

Как следует из таблицы 3.69, по протяженности преобладают трубопроводы с условными диаметрами 80 и 250 мм.

Доля подземной прокладки (канальная) 100%.

Таблица 3.70 – Распределение протяженности и материальной характеристики тепловых сетей по способам прокладки

Способ прокладки	Протяженность трубопроводов	Материальная
	в однострубно́м исчислении, м	характеристика, м ²
Подземная прокладка (канальная)	1 739	275
Всего	1 739	275

Тепловые сети ООО «АВК» введены в эксплуатацию в 2010 году.

В 2021 году средний срок службы тепловых сетей составил 11 лет. Тепловая изоляция трубопроводов 100% – минвата URSA.

3.1.4.2 Карты (схемы) тепловых сетей в зонах действия источников тепловой энергии в электронной форме и (или) на бумажном носителе

Схемы тепловых сетей в зонах действия источников тепловой энергии приведены в электронной модели систем теплоснабжения г.о. Тольятти.

3.1.4.3 Тепловые пункты, насосные станции

ООО «АВК» не эксплуатируют насосные станции и ЦТП.

3.1.4.4 Описание типов и количества секционирующей и регулирующей арматуры на тепловых сетях. Описание типов и строительных особенностей тепловых камер и павильонов

Информация о секционирующей и регулирующей арматуре на тепловых сетях ООО «АВК» отсутствует.

3.1.4.5 Описание графиков регулирования отпуска тепла в тепловые сети с анализом их обоснованности. Фактические температурные режимы отпуска тепла и их соответствие утвержденным графикам регулирования отпуска тепла в тепловые сети

В системе теплоснабжения ООО «АВК» регулирование отпуска тепловой энергии осуществляется на источнике тепловой энергии – ТoТЭЦ.

Отпуск тепловой энергии от Тольяттинской ТЭЦ осуществляется по утвержденному на отопительный период температурному графику качественного регулирования 150/70 с верхней срезкой 115 °С и нижним спрямлением на нужды горячего водоснабжения 72 °С.

Утвержденный температурный график регулирования отпуска тепла от Тольяттинской ТЭЦ и гидравлический режим работы тепловой сети на отопительный сезон 2020-2021 годов представлены в разделе 2.

Схема теплоснабжения ООО «АВК» - закрытая. Тепловая нагрузка включает тепловую нагрузку на отопление, вентиляцию, нагрузку системы ГВС.

Режим работы – круглогодично, 8400 ч.

Режим работы тепловых сетей в отопительный период:

- расчетное давление в подающем и обратном коллекторах: $P_1 = 7,5 \text{ кг/см}^2$; $P_2 = 5,5 \text{ кг/см}^2$; расходы подачи 128,2 т/ч.

3.1.4.6 Гидравлические режимы и пьезометрические графики тепловых сетей

Результаты расчетов гидравлических режимов тепловых сетей приведены в документе «Обосновывающие материалы к схеме теплоснабжения городского округа Тольятти Самарской области» на период до 2038 года. Глава 1. Существующее положение в сфере производства, передачи и потребления тепловой энергии для целей теплоснабжения. Приложение 4. Существующие гидравлические режимы тепловых сетей» (шифр 36440.ОМ-ПСТ.001.004).

3.1.4.7 Статистика отказов (аварийных ситуаций), восстановлений (аварийно-восстановительных ремонтов) тепловых сетей и среднее время, затраченное на восстановление работоспособности тепловых сетей, за последние 5 лет

Аварийные ситуации на тепловых сетях ООО «АВК» за 5 лет отсутствовали.

3.1.4.8 Описание процедур диагностики состояния тепловых сетей и планирования капитальных (текущих) ремонтов

Диагностические и ремонтные работы на сетях ООО «АВК» проводятся в плановом порядке.

В период 2016-2017 гг. в тепловых камерах УТ-6,7,8 теплосети были выполнены работы по установке тепловой изоляции. На текущий момент теплосеть не требует выполнения работ по монтажу или замене тепловой изоляции.

3.1.4.9 Описание периодичности и соответствия требованиям технических регламентов и иным обязательным требованиям процедур летнего ремонта с параметрами и методами испытаний (гидравлических, температурных, на тепловые потери) тепловых сетей

ООО «АВК» проводит гидравлические испытания тепловых сетей в соответствии с действующими нормативными документами.

В 2019 году проведены испытания на плотность и прочность – от 15.05.2019, Рисп = 16 кгс/см². Время испытаний 10 мин. Падения давления не обнаружено.

Сведения об испытаниях за 2021 год не предоставлены.

3.1.4.10 Описание нормативов технологических потерь (в ценовых зонах теплоснабжения – плановых потерь, определяемых в соответствии с методическими указаниями по разработке схем теплоснабжения) при передаче тепловой энергии (мощности) и теплоносителя, включаемых в расчет отпущенных тепловой энергии (мощности) и теплоносителя. Оценка фактических потерь тепловой энергии и теплоносителя при передаче тепловой энергии и теплоносителя по тепловым сетям

Информация о нормативных и фактических потерях и затратах теплоносителя и тепловой энергии в тепловых сетях ООО «АВК» представлены в таблицах 3.71-3.72.

Таблица 3.71 - Динамика изменения нормативных и фактических потерь тепловой энергии тепловых сетей ООО «АВК», тыс.Гкал (вода)

Год актуализации (разработки)	Нормативные потери тепловой энергии	Фактические потери тепловой энергии	Всего в % от отпущенной тепловой энергии в тепловые сети
2017	0,3869	0,3869	2,5
2018	0,3994	0,3994	2,4
2019	0,3831	0,3831	2,2
2020	0,3948	0,3948	2,1
2021	0,3892	н/д	н/д

Таблица 3.72 – Сведения о нормативных и фактических потерях теплоносителя в тепловых сетях тепловых сетей ООО «АВК», тыс. м³/год

Год актуализации (разработки)	Нормативные потери теплоносителя	Фактические потери теплоносителя
2017	0,956	0,956
2018	0,9496	0,9496
2019	0,956	0,956
2020	0,956	0,956
2021	0,956	н/д

На 2019 год Приказом Минэнерго РФ от 01.06.2020 № 09-1864 для ООО «АВК» был утвержден норматив потерь тепловой энергии в размере 389,2 Гкал, норматив потерь и затрат теплоносителя в размере 956 м³, в том числе:

- потери теплоносителя с утечкой – 892,3 м³;
- технологические затраты теплоносителя на пусковое заполнение системы – 63,7 м³.

3.1.4.11 Предписания надзорных органов по запрещению дальнейшей эксплуатации участков тепловой сети и результаты их исполнения

Предписания надзорных органов по запрещению дальнейшей эксплуатации участков тепловых сетей не выдавались.

3.1.4.12 Описание наиболее распространенных типов присоединений теплопотребляющих установок потребителей к тепловым сетям, определяющих выбор и обоснование графика регулирования отпуска тепловой энергии потребителям

Данных по типам присоединения установок потребителей к тепловым сетям не предоставлено.

3.1.4.13 Сведения о наличии коммерческого приборного учета тепловой энергии, отпущенной из тепловых сетей потребителям, и анализ планов по установке приборов учета тепловой энергии и теплоносителя

Сведения о наличии коммерческого учета тепловой энергии для тепловых сетей ООО «АВК» отсутствуют. Конечные потребители тепловой энергии рассчитываются с ПАО «Т Плюс», а ООО «АВК» выступает в роли теплосетевой организации и оплачивает ПАО «Т Плюс» потери в своих сетях. ООО «АВК» оплачивает потери тепловой энергии в объемах утвержденного норматива, так как в настоящее время на границе раздела ПАО «Т Плюс» и ООО «АВК» приборов учета нет.

3.1.4.14 Анализ работы диспетчерских служб теплоснабжающих (теплосетевых) организаций и используемых средств автоматизации, телемеханизации и связи

Информация о диспетчерских службах ООО «АВК» отсутствует.

3.1.4.15 Уровень автоматизации и обслуживания центральных тепловых пунктов, насосных станций

По состоянию на 2021 год ООО «АВК» не эксплуатируются насосные станции и тепловые пункты.

3.1.4.16 Сведения о наличии защиты тепловых сетей от превышения давления

Сведения о наличии защиты тепловых сетей от превышения давления отсутствуют.

3.1.4.17 Перечень выявленных бесхозяйных тепловых сетей и обоснование выбора организации, уполномоченной на их эксплуатацию

ООО «АВК» не уполномочено на эксплуатацию выявленных бесхозяйных сетей.

3.1.4.18 Данные энергетических характеристик тепловых сетей

Данные по энергетическим характеристикам тепловых сетей ООО «АВК» не предоставлялись.

3.1.5 Тепловые сети ООО «Спецавтоматика»

3.1.5.1 Описание структуры тепловых сетей от каждого источника тепловой энергии, от магистральных выводов до центральных тепловых пунктов или до ввода в жилой квартал или промышленный объект, параметры тепловых сетей

ООО «Спецавтоматика» осуществляет деятельность с 2013 года - основным видом деятельности организации является оказание услуг по передаче тепловой энергии, транспортировке воды и стоков. Дополнительные виды деятельности ООО «Спецавтоматика»: обеспечение работоспособности тепловых сетей, сетей холодного водоснабжения и канализации, ремонт энергетического оборудования и электроустановок, монтажные и наладочные работы на объектах энергетики.

Основная зона деятельности: г. Тольятти, ул. Индустриальная, 1, тепловые сети, сети холодного водоснабжения и канализации, расположенные на промышленной площадке ООО «Тольяттинский Трансформатор» и прилегающей территории.

Тепловая энергия в сеть ООО «Спецавтоматика» поступает от гарантирующего Поставщика - ПАО «Т Плюс». Тепловые сети ООО «Спецавтоматика» подключены к II магистрали Тольяттинской ТЭЦ.

Тепловые сети расположены на промышленной площадке ООО «Тольяттинский Трансформатор» и прилегающей территории. Передача осуществляется 17 потребителям тепловой энергии в горячей воде ПАО «Т Плюс» по договору оказания услуг по передаче тепловой энергии, теплоносителя, заключенному с Поставщиком.

На обслуживании ООО «Спецавтоматика» находятся 2 центральных тепловых пункта. Источников тепловой энергии (котельных) ООО «Спецавтоматика» не имеет, тепловой энергии не производит.

Протяженность тепловых сетей ООО «Спецавтоматика» на 01.01.2022 составляет 3,161 км в однострубно́м исчислении, материальная характеристика 911 м². Средний диаметр трубопроводов 0,288 м.

Доля протяженности сетей составляет 0,4% (по материальной характеристике 0,2%) от протяженности тепловых сетей основных ТСО.

Срок ввода в эксплуатацию тепловых сетей ориентировочно принят 1976 год, по вводу в эксплуатацию II магистрали Тольяттинской ТЭЦ.

Сведения о распределении протяженности и материальной характеристики тепловых сетей ООО «Спецавтоматика» по условным диаметрам трубопроводов представлены в таблице ниже.

Таблица 3.73 – Распределение протяженности и материальной характеристики тепловых сетей ООО «Спецавтоматика» по диаметрам трубопроводов.

Усл. диаметр, мм	Протяженность трубопроводов в однотр. исч., м	Материальная хар-ка, м2
100	173,6	19,68
125	27,3	3,63
150	331,9	52,77
200	246,6	54,01
250	1103,0	301,12
300	43,5	14,14
350	1235,2	465,67
Всего	3161,1	911,01

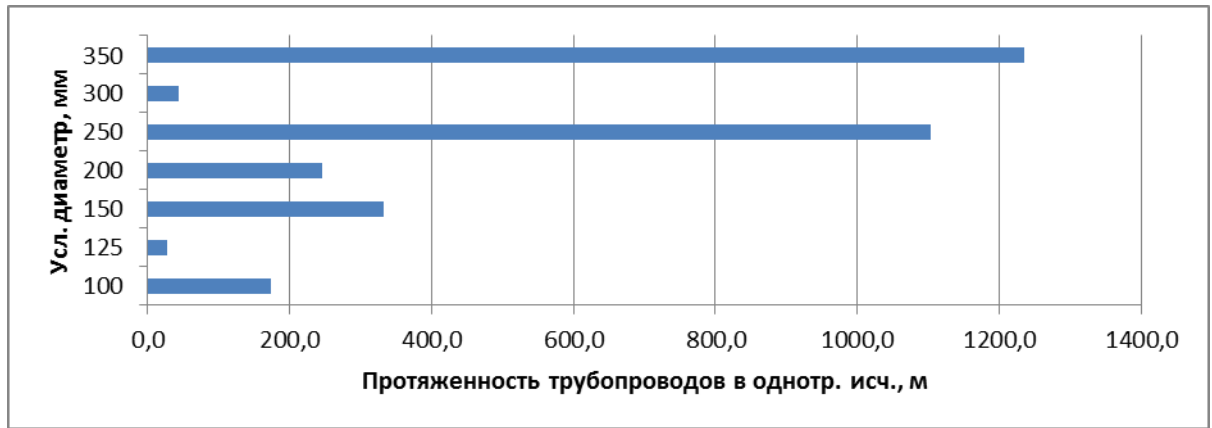


Рисунок 3.32 - Распределение протяженности тепловых сетей ООО «Спецавтоматика» по диаметрам трубопроводов.

3.1.5.2 Карты (схемы) тепловых сетей в зонах действия источников тепловой энергии в электронной форме и (или) на бумажном носителе

Схемы тепловых сетей в зонах действия источников тепловой энергии приведены в электронной модели систем теплоснабжения г.о. Тольятти.

3.1.5.3 Тепловые пункты, насосные станции

ООО «Спецавтоматика» эксплуатирует 2 ЦТП.

3.1.5.4 Описание типов и количества секционирующей и регулирующей арматуры на тепловых сетях. Описание типов и строительных особенностей тепловых камер и павильонов

Информация о секционирующей и регулирующей арматуре на тепловых сетях ООО «Спецавтоматика» отсутствует.

3.1.5.5 Описание графиков регулирования отпуска тепла в тепловые сети с анализом их обоснованности. Фактические температурные режимы отпуска тепла и их соответствие утвержденным графикам регулирования отпуска тепла в тепловые сети

В системе теплоснабжения ООО «Спецавтоматика» регулирование отпуска тепловой энергии осуществляется на источнике тепловой энергии – ТoTЭЦ.

Отпуск тепловой энергии от Тольяттинской ТЭЦ осуществляется по утвержденному на отопительный период температурному графику качественного регулирования 150/70 с верхней срезкой 115 °С и нижним спрямлением на нужды горячего водоснабжения 72 °С.

Схема теплоснабжения ООО «Спецавтоматика» - закрытая. Тепловая нагрузка включает тепловую нагрузку на отопление, вентиляцию, нагрузку системы ГВС.

3.1.5.6 Гидравлические режимы и пьезометрические графики тепловых сетей

Результаты расчетов гидравлических режимов тепловых сетей приведены в документе «Обосновывающие материалы к схеме теплоснабжения городского округа Тольятти Самарской области» на период до 2038 года. Глава 1. Существующее положение в сфере производства, передачи и потребления тепловой энергии для целей теплоснабжения. Приложение 4. Существующие гидравлические режимы тепловых сетей» (шифр 36440.ОМ-ПСТ.001.004).

3.1.5.7 Статистика отказов (аварийных ситуаций), восстановлений (аварийно-восстановительных ремонтов) тепловых сетей и среднее время, затраченное на восстановление работоспособности тепловых сетей, за последние 5 лет

Аварийные ситуации на тепловых сетях ООО «Спецавтоматика» за 5 лет отсутствовали.

3.1.5.8 Описание процедур диагностики состояния тепловых сетей и планирования капитальных (текущих) ремонтов

Диагностические и ремонтные работы на сетях ООО «Спецавтоматика» проводятся в плановом порядке.

3.1.5.9 Описание периодичности и соответствия требованиям технических регламентов и иным обязательным требованиям процедур летнего ремонта с параметрами и методами испытаний (гидравлических, температурных, на тепловые потери) тепловых сетей

ООО «Спецавтоматика» проводит гидравлические испытания тепловых сетей в соответствии с действующими нормативными документами. Детальная информация на предоставлена.

3.1.5.10 Описание нормативов технологических потерь (в ценовых зонах теплоснабжения – плановых потерь, определяемых в соответствии с методическими указаниями по разработке схем теплоснабжения) при передаче тепловой энергии (мощности) и теплоносителя, включаемых в расчет отпущенных тепловой энергии (мощности) и теплоносителя. Оценка фактических потерь тепловой энергии и теплоносителя при передаче тепловой энергии и теплоносителя по тепловым сетям

Информация о нормативных и фактических потерях и затратах теплоносителя и тепловой энергии в тепловых сетях ООО «Спецавтоматика» представлены в таблицах 3.74-3.75. За 2020-2021 гг. сведения не предоставлены.

Таблица 3.74 - Динамика изменения нормативных и фактических потерь тепловой энергии тепловых сетей ООО «Спецавтоматика», тыс. Гкал (вода)

Год актуализации (разработки)	Нормативные потери тепловой энергии			Фактические потери тепловой энергии	Всего в % от отпущенной тепловой энергии в тепловые сети
	Магистральные тепловые сети	Распределительные тепловые сети	Всего		
2017	-	-	1651,9	1651,9	4,39
2018	-	-	1651,9	1651,9	4,04
2019	-	-	1651,9	1651,9	4,2
2020	-	-	н/д	н/д	-
2021	-	-	н/д	н/д	-

Таблица 3.75 – Сведения о нормативных и фактических потерях теплоносителя в тепловых сетях тепловых сетей ООО «Спецавтоматика», тыс. м3/год

Год актуализации (разработки)	Нормативные потери теплоносителя	Фактические потери теплоносителя
2017	2684,3	2684,3
2018	2568,2	2568,2
2019	2681,0	2681,0
2020	н/д	н/д
2021	н/д	н/д

3.1.5.11 Предписания надзорных органов по запрещению дальнейшей эксплуатации участков тепловой сети и результаты их исполнения

Предписания надзорных органов по запрещению дальнейшей эксплуатации участков тепловых сетей не выдавались.

3.1.5.12 Описание наиболее распространенных типов присоединений теплопотребляющих установок потребителей к тепловым сетям, определяющих выбор и обоснование графика регулирования отпуска тепловой энергии потребителям

Данных по типам присоединения установок потребителей к тепловым сетям не предоставлено.

3.1.5.13 Сведения о наличии коммерческого приборного учета тепловой энергии, отпущенной из тепловых сетей потребителям, и анализ планов по установке приборов учета тепловой энергии и теплоносителя

Тепловая сеть запитана через ЦТП-1 и ЦТП-2 в которых установлены приборы и оборудование КИПиА, посредством которых осуществляется контроль параметров теплоносителя и учет тепловой энергии.

3.1.5.14 Анализ работы диспетчерских служб теплоснабжающих (теплосетевых) организаций и используемых средств автоматизации, телемеханизации и связи

Информация о диспетчерских службах ООО «Спецавтоматика» отсутствует.

3.1.5.15 Уровень автоматизации и обслуживания центральных тепловых пунктов, насосных станций

По состоянию на 2021 год ООО «Спецавтоматика» эксплуатирует два ЦТП.

3.1.5.16 Сведения о наличии защиты тепловых сетей от превышения давления

Сведения о наличии защиты тепловых сетей от превышения давления отсутствуют.

3.1.5.17 Перечень выявленных бесхозных тепловых сетей и обоснование выбора организации, уполномоченной на их эксплуатацию

ООО «Спецавтоматика» не уполномочено на эксплуатацию выявленных бесхозных сетей.

3.1.5.18 Данные энергетических характеристик тепловых сетей

Данные по энергетическим характеристикам тепловых сетей ООО «Спецавтоматика» не предоставлялись.

3.2 Тепловые сети прочих ЕТО

3.2.1 Тепловые сети ЕТО ИЭВБ РАН - филиал СамНЦ РАН

3.2.1.1 Описание структуры тепловых сетей от каждого источника тепловой энергии, от магистральных выводов до центральных тепловых пунктов или до ввода в жилой квартал или промышленный объект, параметры тепловых сетей

Институт экологии Волжского бассейна Российской академии наук- филиал федерального государственного бюджетного учреждения науки Самарского федерального исследовательского центра Российской академии наук (ИЭВБ РАН - филиал СамНЦ РАН) г.Тольятти, ул.Комзина 10 содержит на балансе котельную и тепловые сети, протяженностью 500 м в однострубно́м исчислении, материальная характеристика 44,5 м². Средний диаметр трубопроводов 0,089 м.

Таблица 3.76 – Характеристики участков тепловой сети ИЭВБ РАН - филиал СамНЦ РАН

№ п/п	Наименование теплоснабжающей организации	Наименование источника тепловой энергии	Наименование участка	Наружный диаметр трубопроводов на участке, м	Длина участка (в двухтрубном исчислении), м	Теплоизоляционный материал	Тип прокладки	Год прокладки
1	ИЭВБ РАН - филиал СамНЦ РАН	котельная	котельная-экспериментальный корпус	0,089	142	Пенополиуретан	надземная	2018
2	ИЭВБ РАН - филиал СамНЦ РАН	котельная	экспериментальный корпус-жилой дом	0,089	108	Пенополимерная	подземная	2019

3.2.1.2 Карты (схемы) тепловых сетей в зонах действия источников тепловой энергии в электронной форме и (или) на бумажном носителе

Схемы тепловых сетей в зонах действия источников тепловой энергии приведены в электронной модели систем теплоснабжения г.о. Тольятти.

3.2.1.3 Тепловые пункты, насосные станции

По состоянию на 2021 год ИЭВБ РАН - филиал СамНЦ РАН эксплуатирует два ЦТП. Детальные сведения не предоставлены.

3.2.1.4 Описание типов и количества секционирующей и регулирующей арматуры на тепловых сетях. Описание типов и строительных особенностей тепловых камер и павильонов

Информация о секционирующей и регулирующей арматуре на тепловых сетях ИЭВБ РАН - филиал СамНЦ РАН отсутствует.

3.2.1.5 Описание графиков регулирования отпуска тепла в тепловые сети с анализом их обоснованности. Фактические температурные режимы отпуска тепла и их соответствие утвержденным графикам регулирования отпуска тепла в тепловые сети

Схема теплоснабжения ИЭВБ РАН - филиал СамНЦ РАН – двухтрубная, закрытая. Эксплуатационный температурный график 95/40 °С.

Таблица 3.77 – Режим отпуска тепловой энергии в тепловые сети

Трубопровод	Отопительный период			Расход т/ч
	Давление	Температура		
	норма, кгс/см ²	норма, °С	Отклонение, %	
Подающий	5,5	График 95/40	±3	
Обратный			3	
			- не лимитировано	

3.2.1.6 Гидравлические режимы и пьезометрические графики тепловых сетей

Результаты расчетов гидравлических режимов тепловых сетей приведены в документе «Обосновывающие материалы к схеме теплоснабжения городского округа Тольятти Самарской области» на период до 2038 года. Глава 1. Существующее положение в сфере производства, передачи и потребления тепловой энергии для целей теплоснабжения. Приложение 4. Существующие гидравлические режимы тепловых сетей» (шифр 36440.ОМ-ПСТ.001.004).

3.2.1.7 Статистика отказов (аварийных ситуаций), восстановлений (аварийно-восстановительных ремонтов) тепловых сетей и среднее время, затраченное на восстановление работоспособности тепловых сетей, за последние 5 лет

Год прокладки (модернизации, реконструкции) тепловых сетей 2018-2019. Аварийные ситуации на тепловых сетях ИЭВБ РАН - филиал СамНЦ РАН отсутствовали.

3.2.1.8 Описание процедур диагностики состояния тепловых сетей и планирования капитальных (текущих) ремонтов

Диагностические и ремонтные работы на сетях ИЭВБ РАН - филиал СамНЦ РАН проводятся в плановом порядке.

3.2.1.9 Описание периодичности и соответствия требованиям технических регламентов и иным обязательным требованиям процедур летнего ремонта с параметрами и методами испытаний (гидравлических, температурных, на тепловые потери) тепловых сетей

ИЭВБ РАН - филиал СамНЦ РАН проводит гидравлические испытания тепловых сетей в соответствии с действующими нормативными документами. Детальная информация на предоставлена.

3.2.1.10 Описание нормативов технологических потерь (в ценовых зонах теплоснабжения – плановых потерь, определяемых в соответствии с методическими указаниями по разработке схем теплоснабжения) при передаче тепловой энергии (мощности) и теплоносителя, включаемых в расчет отпущенных тепловой энергии (мощности) и теплоносителя. Оценка фактических потерь тепловой энергии и теплоносителя при передаче тепловой энергии и теплоносителя по тепловым сетям

Информация о нормативных и фактических потерях и затратах теплоносителя и тепловой энергии в тепловых сетях ИЭВБ РАН - филиал СамНЦ РАН представлены в таблицах ниже. За 2021 г. сведения не предоставлены.

Таблица 3.78 – Динамика изменения нормативных и фактических потерь тепловой энергии тепловых сетей ИЭВБ РАН - филиал СамНЦ РАН, тыс. Гкал (вода)

Год актуализации (разработки)	Нормативные потери тепловой энергии			Фактические потери тепловой энергии	Всего в % от отпущенной тепловой энергии в тепловые сети
	Магистральные тепловые сети	Распределительные тепловые сети	Всего		
2017	-	-	2,245	0,399	н/д
2018	-	-	2,245	0,342	н/д
2019	-	-	2,245	0,342	н/д
2020	-	-	2,245	0,353	н/д
2021	-	-	2,245	н/д	н/д

Таблица 3.79– Сведения о нормативных и фактических потерях теплоносителя в тепловых сетях тепловых сетей ИЭВБ РАН - филиал СамНЦ РАН, тыс. м3/год

Год актуализации (разработки)	Нормативные потери теплоносителя	Фактические потери теплоносителя
2017	0,183	0,183
2018	0,183	0,183
2019	0,183	0,183
2020	0,183	0,183
2021	н/д	н/д

Таблица 3.80 – Динамика изменения фактических показателей функционирования тепловых сетей ИЭВБ РАН - филиал СамНЦ РАН

Год актуализации	Расход сетевой воды на передачу тепловой энергии, т	Удельный расход сетевой воды на передачу тепловой энергии, т/ Гкал	Расход электроэнергии на передачу тепловой энергии (в горячей воде), кВтч	Удельный расход электроэнергии на передачу тепловой энергии (в горячей воде), кВтч/Гкал
2017	15,77	18,189	-	-
2018	14,85	18,189	-	-
2019	14,85	18,189	-	-
2020	14,85	18,189	-	-
2021	н/д	н/д	-	-

3.2.1.11 Предписания надзорных органов по запрещению дальнейшей эксплуатации участков тепловой сети и результаты их исполнения

Предписания надзорных органов по запрещению дальнейшей эксплуатации участков тепловых сетей не выдавались.

3.2.1.12 Описание наиболее распространенных типов присоединений теплопотребляющих установок потребителей к тепловым сетям, определяющих выбор и обоснование графика регулирования отпуска тепловой энергии потребителям

Данных по типам присоединения установок потребителей к тепловым сетям не предоставлено.

3.2.1.13 Сведения о наличии коммерческого приборного учета тепловой энергии, отпущенной из тепловых сетей потребителям, и анализ планов по установке приборов учета тепловой энергии и теплоносителя

Таблица 3.81 – Сведения о наличии коммерческого учета тепловой энергии

Место установки узла учета	Наименование прибора	Тип прибора	Измеряемые и рассчитываемые параметры	№ прибора	Следующая поверка
Жилой дом, ул. Комзина 8	преобразователь электроакустический	В-202 УРСВ542	Расход	56848	20.01.2021
	преобразователь давления	Метран-55, Кл. т. 0,25, ТСРВ-023	Давление	56848	20.01.2021
	комплект термометров сопротивления	ТСМ 0196-03-Б кл.В ТСРВ-023	Температура	56848	20.01.2021

3.2.1.14 Анализ работы диспетчерских служб теплоснабжающих (теплосетевых) организаций и используемых средств автоматизации, телемеханизации и связи

Информация о диспетчерских службах ИЭВБ РАН - филиал СамНЦ РАН отсутствует.

3.2.1.15 Уровень автоматизации и обслуживания центральных тепловых пунктов, насосных станций

По состоянию на 2021 год ИЭВБ РАН - филиал СамНЦ РАН эксплуатирует два ЦТП.

3.2.1.16 Сведения о наличии защиты тепловых сетей от превышения давления

Сведения о наличии защиты тепловых сетей от превышения давления отсутствуют.

3.2.1.17 Перечень выявленных бесхозных тепловых сетей и обоснование выбора организации, уполномоченной на их эксплуатацию

ИЭВБ РАН - филиал СамНЦ РАН не уполномочено на эксплуатацию выявленных бесхозных сетей.

3.2.1.18 Данные энергетических характеристик тепловых сетей

Данные по энергетическим характеристикам тепловых сетей ИЭВБ РАН - филиал СамНЦ РАН не предоставлялись.

3.3 Тепловые сети организаций, не осуществляющих регулируемые виды деятельности в сфере теплоснабжения

3.3.1 Тепловые сети АО «ВолгаУралТранс»

3.3.1.1 Описание структуры тепловых сетей от каждого источника тепловой энергии, от магистральных выводов до центральных тепловых пунктов или до ввода в жилой квартал или промышленный объект, параметры тепловых сетей

Основным видом деятельности АО «ВолгаУралТранс» является оказание транспортно-экспедиционных услуг, а также услуги в сфере ремонта и обслуживания железнодорожного подвижного состава, строительства, содержания и ремонта железнодорожных путей.

АО «ВолгаУралТранс» снабжает тепловой энергией собственные объекты ОАО «РЖД», расположенные на станции Жигулевское Море. ЦТП на балансе организации отсутствуют. Информация о секционирующей и регулирующей арматуре на тепловых сетях АО «ВолгаУралТранс» отсутствует.

Карты (схемы) тепловых сетей котельной не представлены в связи с отсутствием деятельности в системе централизованного теплоснабжения города с 04.2020 года.

Таблица 3.82 – Перечень участков тепловой сети АО «ВолгаУралТранс»

№ п/п	Наименование источника тепловой энергии	Наименование участка	Теплоноситель	Теплоснабжение/ Отопление/ ГВС	Магистраль/ распределительные	Наружный диаметр трубопроводов на участке, м	Условный диаметр трубопроводов на участке, м	Длина участка (в одн исч.), м	Теплоизоляционный материал	Тип прокладки	Год прокладки	Балансовая принадлежность	Форма собственности
1	Промышленная котельная	Тольяттинский ПРК	вода	отопление	Распределительные сети	0,125	0,125	873	Минеральная вата	Надземный	1972	Куйбышевская Дирекция по тепловодоснабжению АО «РЖД»	Частная собственность

3.4 Описание изменений в характеристиках тепловых сетей и сооружений на них

Таблица 3.83 – Сведения о строительстве и реконструкции тепловых сетей ТoТC филиала «Самарский» ПАО «Т Плюс» в 2021 году

Год актуализации (разработки)	Материальная характеристика тепловых сетей всего, м ²	Материальная характеристика магистральных тепловых сетей		Материальная характеристика распределительных (внутриквартальных) тепловых сетей	
		строительство, м ²	реконструкция, м ²	строительство, м ²	реконструкция, м ²
2021					
Тех.переворужение VII магистрали от I-ТК-37 до ТК-37/6 (Молодежный бульвар)	584,93		584,93		
Строительство участка теплотрассы для подключения объекта: жилой дом поз. Л3.1 с инженерно-техническим обеспечением в составе 3 этапа строительства комплекса зданий и сооружений жилищного и социального назначения, расположенный по адресу: г. Тольятти, Автозаводский район, ул. 40 лет Победы	45,27			45,27	
Строительство участка теплотрассы для подключения объекта: 9-ти этажный кирпичный жилой дом поз. 66, расположенный по адресу: г. Тольятти, Центральный район, квартал 71, ул. Баныкина	25,98			25,98	
Строительство участка теплотрассы для подключения жилого дома поз. Л5.1 Автозаводский район, юго-восточнее ул. 40 лет Победы	3,74			3,74	
Технологическое подключение объекта "18-этажный жилой дом с нежилыми помещениями, ТП, расположенный по адресу: г. Тольятти, Комсомольский район, юго-западнее пересечения ул. Механизаторов и ул. Коммунистическая"	37,12			37,12	
Строительство участка теплотрассы для подключения жилого дома поз. Л2.5 Автозаводский район, юго-восточнее ул. 40 лет Победы	80,26			80,26	
Строительство участка теплотрассы для подключения объекта: Храм во имя святого преподобного Серафима Саровского, расположенный по адресу: г. Тольятти, Комсомольский район, микрорайон Шлюзовой, в пределах земельного участка с кадастровым номером 63:09:0201060:981	8,85			8,85	
Строительство участка теплотрассы для подключения объекта: Многоквартирный многоэтажный жилой дом со встроенными нежилыми помещениями и подземного автостоянкой, 4-ый этап строительства комплекса зданий и сооружений жилищного, торгового и социально-бытового назначения с подземными автостоянками, расположенный по адресу: г. Тольятти, Центральный район, 71 квартал	31,81			31,81	

Год актуализации (разработки)	Материальная характеристика тепловых сетей всего, м ²	Материальная характеристика магистральных тепловых сетей		Материальная характеристика распределительных (внутриквартальных) тепловых сетей	
		строительство, м ²	реконструкция, м ²	строительство, м ²	реконструкция, м ²
Строительство тепловой сети для подключение объекта: Детский сад Л ДС-2 в составе 2 этапа строительства комплекса зданий и сооружений жилищного и социального назначения, расположенный по адресу: г. Тольятти, Автозаводский район, ул. 40 лет Победы	4,15			4,15	

Сведения об изменениях в характеристиках тепловых сетей других тепло-снабжающих организаций не предоставлены.

4 ЗОНЫ ДЕЙСТВИЯ ИСТОЧНИКОВ ТЕПЛОЙ ЭНЕРГИИ

Границы зон действия источников тепловой энергии по состоянию на 2022 год приведены на рисунке 4.1 и в приложении 5 к настоящему документу.

4.1 Зоны действия источников ПАО «Т Плюс»

Перечень источников ПАО «Т Плюс» приведен в таблице 4.1.

Таблица 4.1 – Перечень источников ПАО «Т Плюс»

№ системы теплоснабжения	Наименования источников
1	ТЭЦ Волжского автозавода - Вокзальная ул., 100
2	Котельная № 2 - Громовой ул., 43
3	Котельная № 3 - Лесопарковое ш., 2с34
4	Котельная № 4 - Жигулевское Море п., Телеграфная ул., 34
5	Котельная № 5 - Жигулевское Море п., Брестская ул., 26А
7	Котельная № 7 - Ингельберга ул., 9А
8	Котельная № 8 - Энергетиков ул., 23
10	Тольяттинская ТЭЦ - Новозаводская ул., 8А
14	Котельная № 14 - Комсомольское ш., 6А

4.2 Зоны действия источников прочих теплоснабжающих организаций

Перечень источников прочих теплоснабжающих организаций приведен в таблице 4.2.

Таблица 4.2 – Перечень источников прочих теплоснабжающих организаций

№ системы теплоснабжения	Наименования источников
9	Котельная ИЭВБ РАН - филиал СамНЦ РАН - Комзина ул., 10
34	Котельная БМК-34 АО «Газпром теплоэнерго Самара» - Узюково с.

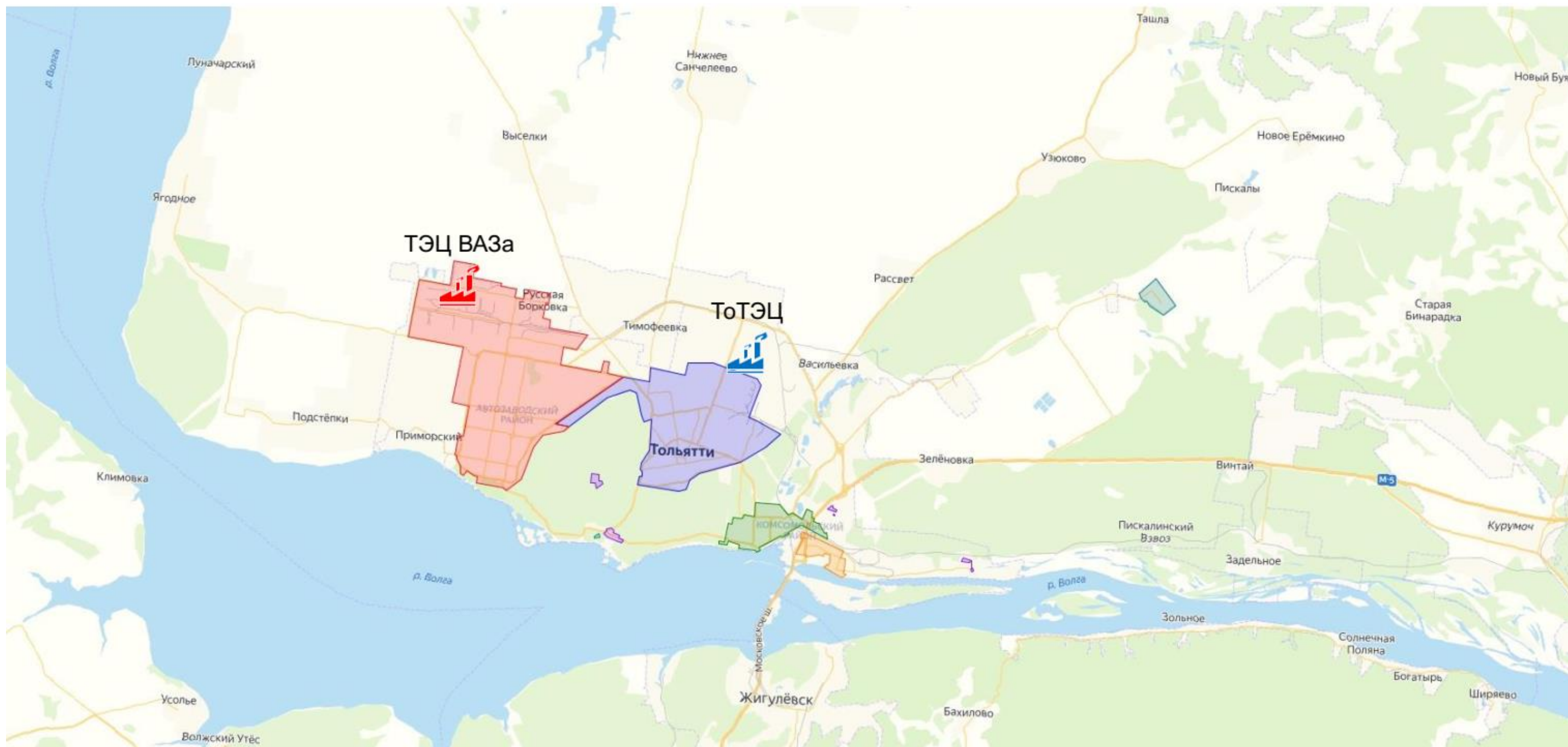


Рисунок 4.1 – Границы зон действия источников тепловой энергии на территории городского округа Тольятти (2022 г.)

4.3 Радиус эффективного теплоснабжения, позволяющий определить условия, при которых подключение (технологическое присоединение) теплопотребляющих установок к системе теплоснабжения нецелесообразно, и определяемый в соответствии с методическими указаниями по разработке схем теплоснабжения

В соответствии с п. 6 Требований к схемам теплоснабжения радиус эффективного теплоснабжения, определяемый для зоны действия каждого источника тепловой энергии, должен позволять определить условия, при которых подключение новых или увеличивающих тепловую нагрузку теплопотребляющих установок к системе теплоснабжения нецелесообразно вследствие увеличения совокупных расходов в указанной системе на единицу тепловой мощности.

С целью решения указанной задачи была рассмотрена методика, представленная в Методических указаниях по разработке схем теплоснабжения, утвержденных приказом Минэнерго от 05.03.2019 № 212.

В соответствии с одним из основных положений указанной методики вывод о попадании объекта возможного перспективного присоединения в радиус эффективного теплоснабжения принимается исходя из следующего условия: отношение совокупных затрат на строительство и эксплуатацию тепломагистрали к вырубке от реализации тепловой энергии должно быть менее или равно 100 %. В противном случае рассматриваемый объект не попадает в границы радиуса эффективного теплоснабжения, и присоединение объекта к системе централизованного теплоснабжения является нецелесообразным.

Изложенный принцип, в соответствии с Требованиями к схемам теплоснабжения, был использован при определении целесообразности переключения потребителей котельных на обслуживание от ТЭЦ, а также при оценке эффективности подключения перспективных потребителей к СЦТ от существующих источников тепловой энергии (мощности). Все решения по развитию СЦТ города, принятые в рекомендованном сценарии, разработаны с учетом указанного принципа.

В перспективе для определения попадания объекта, рассматриваемого для подключения к СЦТ, в границы радиуса эффективного теплоснабжения необходимо использовать вышеописанный метод, т. е. выполнять сравнительную оценку совокупных затрат на подключение и эффекта от подключения объекта; при этом в качестве расчетного периода используется полезный срок службы тепловых сетей и теплосетевых объектов.

Результаты расчета радиуса эффективного теплоснабжения приведены в документе «Обосновывающие материалы к схеме теплоснабжения городского округа Тольятти до 2038 года (актуализация на 2023 год). Глава 7 «Предложения по строительству, реконструкции, техническому перевооружению и (или) модернизации источников тепловой энергии» (шифр 36440.ОМ-ПСТ.007.000).

5 ТЕПЛОВЫЕ НАГРУЗКИ ПОТРЕБИТЕЛЕЙ ТЕПЛОЙ ЭНЕРГИИ, ГРУПП ПОТРЕБИТЕЛЕЙ ТЕПЛОЙ ЭНЕРГИИ В ЗОНАХ ДЕЙСТВИЯ ИСТОЧНИКОВ ТЕПЛОЙ ЭНЕРГИИ

5.1 Потребление тепловой энергии в расчетных элементах территориального деления при расчетных температурах наружного воздуха

Подробные сведения о потреблении тепловой энергии потребителями городского округа Тольятти при расчетных температурах наружного воздуха представлены в приложении 1, суммарные значения по источникам тепловой энергии – в разделе 5.4.

5.2 Описание случаев (условий) применения отопления жилых помещений в многоквартирных домах с использованием индивидуальных квартирных источников тепловой энергии

Информация по случаям (условиям) применения отопления жилых помещений в многоквартирных домах с использованием индивидуальных квартирных источников тепловой энергии отсутствует. Информация по применению газовых колонок горячего водоснабжения приведена в пункте 1.5 настоящей главы.

5.3 Потребление тепловой энергии в расчетных элементах территориального деления за отопительный период и за год в целом

Подробные сведения о потреблении тепловой энергии за отопительный период и за год в целом потребителями городского округа Тольятти представлены в Приложении 1; суммарные значения по источникам тепловой энергии – в документе «Схема теплоснабжения городского округа Тольятти на период до 2038 года» (шифр 36440.СТ-ПСТ.000.000).

5.4 Значения потребления тепловой энергии при расчётных температурах наружного воздуха в зонах действия источников тепловой энергии

5.4.1 Договорные тепловые нагрузки потребителей, подключенных к источникам комбинированной выработки тепловой и электрической энергии

Суммарная договорная тепловая нагрузка потребителей (вода), подключенных к источникам комбинированной выработки тепловой и электрической энергии городского округа Тольятти, по состоянию на 2021 год составляет 4122,4 Гкал/ч.

Таблица 5.1 – Договорные тепловые нагрузки потребителей, подключенных к источникам комбинированной выработки тепловой и электрической энергии, Гкал/ч

Наименование показателя	2019	2020	2021
ТЭЦ ВАЗ			
Присоединенная договорная тепловая нагрузка в горячей воде, в т.ч.	3328,33	3330,91	3332,94
отопление и вентиляция	2839,94	2842,25	2844,18
горячее водоснабжение (ср ч)	208,48	208,75	208,85
технология	279,91	279,91	279,91
АО "ТЕВИС" (при ГВС макс)	1756,45	1756,45	1756,45
АО "ТЕВИС" (при ГВС ср ч)	1405,36	1405,36	1405,36
отопление и вентиляция	1263,65	1263,65	1263,65
горячее водоснабжение (ср ч)	141,71	141,71	141,71
горячее водоснабжение (макс)	1561,81	1564,39	1566,42
Автоваз	1501,29	1503,60	1505,53
отопление и вентиляция	60,52	60,79	60,89
горячее водоснабжение (ср ч)	81,25	81,25	81,25
Овощевод	75,00	75,00	75,00
отопление и вентиляция	6,25	6,25	6,25
горячее водоснабжение (ср ч)	274,47	274,47	274,47
Технология на ВАЗ	5,44	5,44	5,44
Обессоленная вода на ВАЗ	3328,33	3330,91	3332,94
ТоТЭЦ			
Присоединенная договорная тепловая нагрузка в горячей воде, в т.ч.	777,01	784,92	786,90
отопление и вентиляция	732,16	738,96	740,60
горячее водоснабжение (ср ч)	44,85	45,97	46,30
ТП-1	245,70	248,20	248,83
отопление и вентиляция	231,52	233,67	234,19
горячее водоснабжение (ср ч)	14,18	14,54	14,64
ТП-3	183,67	185,54	186,01
отопление и вентиляция	173,07	174,68	175,06

Наименование показателя	2019	2020	2021
горячее водоснабжение (ср ч)	10,60	10,87	10,94
ТП-4	347,64	351,18	352,06
отопление и вентиляция	327,57	330,62	331,35
горячее водоснабжение (ср ч)	20,07	20,57	20,71

Таблица 5.2 – Сведения о потребителях пара ТЭЦ ВА3 на 2021 год

Показатель	Ед. изм	Параметры пара, ат (кгс/см ²)	
		13ата	6 ата
Нагрузка потребителей, в т.ч.:	Гкал/ч	4,01	0,18
	т/ч	6,06	0,28
Потребитель 1 (ТЕВИС)	Гкал/ч	4,01	-
	т/ч	6,06	-
Потребитель 2 (ВА3)	Гкал/ч	-	0,18
	т/ч	-	0,28
Вывод (диаметр)	мм	408	207
Вывод (протяженность)	м	-	-
Возврат конденсата (есть/нет)		нет	нет
Прочие потребители	Гкал/ч	8,6	
Всего	Гкал/ч	12,61	

Таблица 5.3 – Сведения о потребителях пара Тольяттинской ТЭЦ на 2021 год

Показатель	Ед. изм	Параметры пара, ат (кгс/см ²)	
		13 ата	20 ата
Нагрузка потребителей 1,2, в т.ч.:	Гкал/ч	270	119
	т/ч	381	169
Потребитель 1 (ТольяттиКаучук)	Гкал/ч	232	95
	т/ч	327	134
Потребитель 2 (КуйбышевАзот)	Гкал/ч	38	24
	т/ч	54	35
Вывод (диаметр)	мм	800/600	600/400
Вывод (протяженность)	м	1147	1147
Возврат конденсата (есть/нет)		есть	есть
Прочие потребители	Гкал/ч	743,15	
Итого	Гкал/ч	1096,15	

5.4.2 Договорные тепловые нагрузки потребителей, подключенных к котельным в зоне деятельности ЕТО ПАО «Т Плюс»

Договорные тепловые нагрузки потребителей для каждой котельной по состоянию на 2021/2022 гг. приведены в таблицах 5.4, 5.5.

Таблица 5.4 – Суммарные договорные тепловые нагрузки потребителей, подключенных к котельным ПАО «Т Плюс», Гкал/ч

№ пп	Наименование котельной	Присоединенная тепловая нагрузка договорная		
		отопление и вентиляция	ГВС ср. ч.	сумма
1	Котельная № 2	274,40	41,61	316,01
2	Котельная № 3	2,01	0,37	2,39
3	Котельная № 4	0,51	0,03	0,54
4	Котельная № 5	0,07	0,00	0,07
5	Котельная № 7	0,48	0,02	0,50
6	Котельная № 8	66,70	16,48	83,18
7	Котельная № 14	3,69	0,11	3,80
	Итого по котельным	347,86	58,62	406,48

Таблица 5.5 – Суммарные договорные тепловые нагрузки потребителей, подключенных к котельной БМК-34 АО «Газпром теплоэнерго Самара», Гкал/ч

Показатель	2021
Присоединенная нагрузка, Гкал/ч	21,58
Отопление, вентиляция	19,61
ГВС срч	1,97

5.4.3 Договорные тепловые нагрузки потребителей, подключенных к котельным прочим ЕТО

Договорные тепловые нагрузки потребителей котельной ИЭВБ РАН - филиал СамНЦ РАН приведены в таблице 5.6.

Таблица 5.6 – Суммарные договорные тепловые нагрузки потребителей, подключенные к котельным прочим ЕТО, Гкал/ч

Наименование котельной, адрес	Присоединенная тепловая нагрузка договорная			
	отопление и вентиляция	ГВС срч	ГВС max	сумма
Котельная ИЭВБ РАН - филиал СамНЦ РАН	0,65	0,05	0,22	0,70

5.4.4 Анализ фактического отпуска тепловой энергии с коллекторов. Определение расчетных тепловых нагрузок

5.4.4.1 Определение расчетных тепловых нагрузок Тольяттинской ТЭЦ

Анализ фактического теплопотребления в период с температурой наружного воздуха, близкой к расчетной температуре для систем отопления (минус 30 0С для города Тольятти), проведен для тепловых выводов ТоТЭЦ, оснащенных узлами коммерческого учета:

- Город ТП-4;
- Завод ТП-1;
- Восток ТП-3.

Анализ проводился на основании данных о суточной температуре теплоносителя в подающем трубопроводе на выводах источников тепловой энергии и данных о суточном выпуске тепловой энергии в тепловые сети. Данные были представлены за период с 01.01.2021 по 19.05.2022. Среднесуточная температура наружного воздуха в отопительный период 2021-2022 гг. изменялась в диапазоне от плюс 13,4⁰С до минус 20,5 ⁰С. Минимальная температура наружного воздуха (отопительный период 2021-2022 гг.), наиболее близкая к расчетному значению, наблюдалась 24.12.2021, и составила минус 20,5 ⁰С. Средняя температура самой холодной пятидневки составила минус 17,9 ⁰С.

Полученные данные позволяют определить максимальный выпуск тепловой энергии при расчетной температуре. Данная величина используется для расчета присоединенной нагрузки.

На рисунках 5.1 - 5.3 показана зависимость температуры сетевой воды от температуры наружного воздуха за период времени с 01.01.2021 по 31.12.2021 (отопительный период 2021 г.).

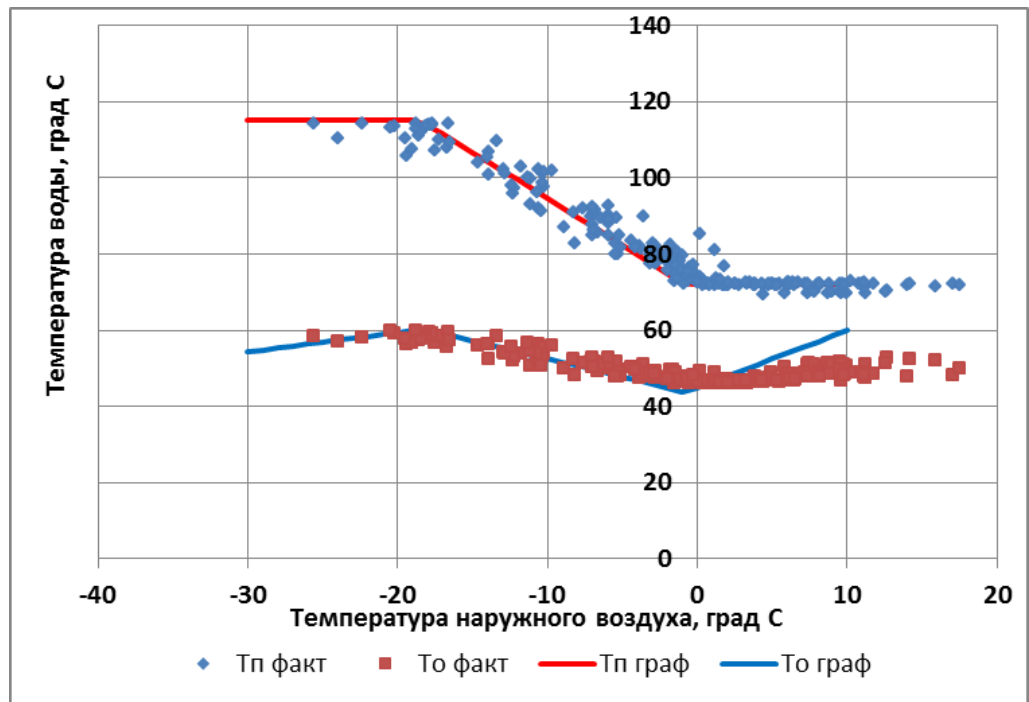


Рисунок 5.1 – Температурный график и температура сетевой воды ТоТЭЦ на «Город ТП-4»

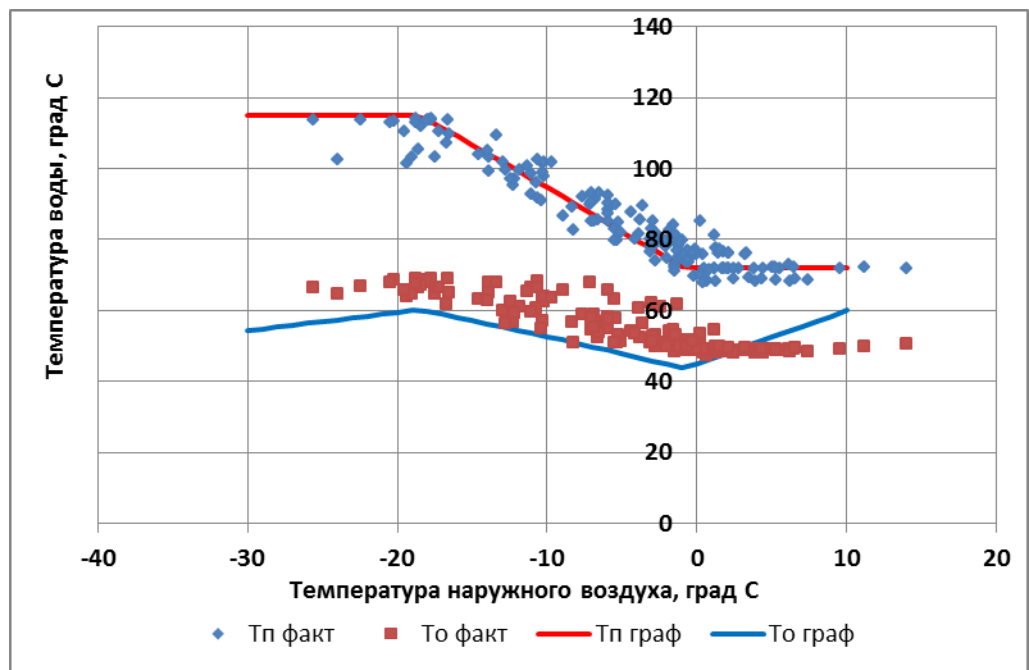


Рисунок 5.2 – Температурный график и температура сетевой воды ТоТЭЦ на «Завод ТП-1»

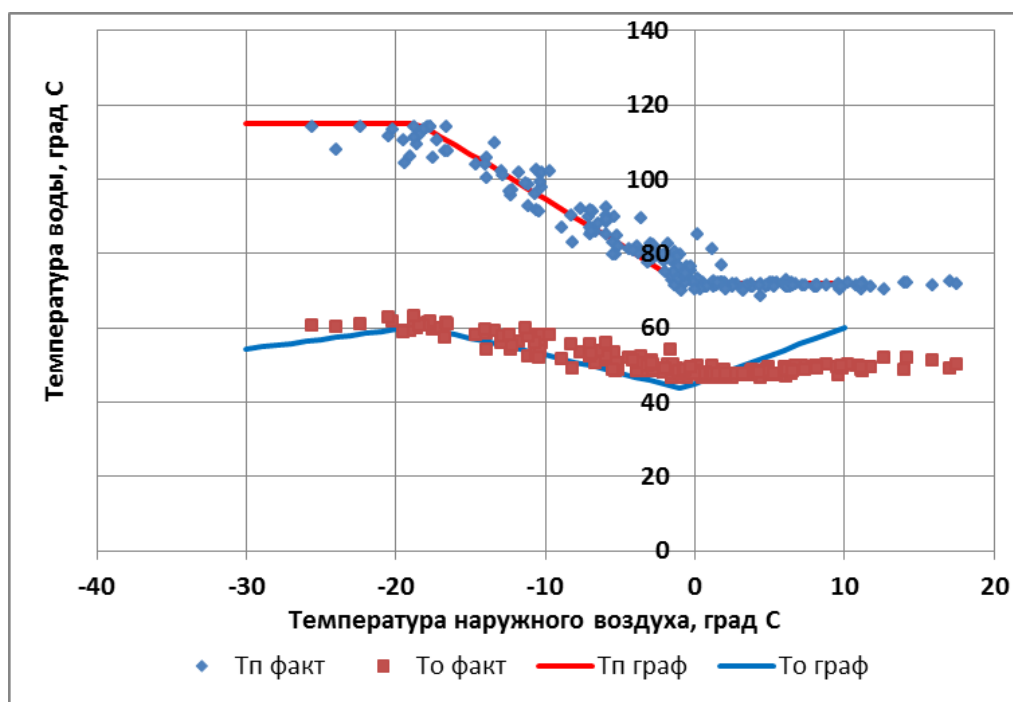


Рисунок 5.3 – Температурный график и температура сетевой воды ТоТЭЦ на «Восток ТП-3»

Как следует из представленных на рисунках данных, фактическая температура сетевой воды в подающем трубопроводе отслеживает температурный график при температурах наружного воздуха выше минус 18 °С.

Температуры наружного воздуха, в пределах которых осуществляется качественное регулирование отпуска тепловой энергии, находятся в диапазоне регулирования от минус 0,3 °С (спрямление на нужды ГВС) до минус 18 °С.

Для определения расчетных нагрузок необходимо использовать данные о фактическом отпуске тепловой энергии, которые были получены при тех температурах наружного воздуха, когда на источнике осуществлялось качественное регулирование тепловой нагрузки в соответствии с температурным графиком.

Диапазон изменения температур наружного воздуха в течение отопительного периода позволяет построить зависимость отпуска тепловой энергии от температуры и установить тот диапазон температур, в котором осуществляется регулирование тепловой нагрузки с соблюдением температурного графика.

Для пересчета данных по отпуску тепловой энергии из диапазона регулирования на расчетную температуру для проектирования систем отопления были использованы следующие соображения. Отпуск тепловой энергии включает в себя потери в тепловых сетях, потребление в системах отопления и вентиляции и потребление в системах ГВС. Первые две составляющие зависят от температуры наружного воздуха, причем это зависимость достаточно точно может быть представлена линейной

функцией. Теплопотребление в системах ГВС в течение отопительного периода принято считать неизменным. Учитывая это, фактические данные по отпуску тепловой энергии в сети могут быть аппроксимированы линейной функцией.

Для построения этой зависимости данные по отпуску тепловой энергии в сети были отображены в прямоугольной системе координат, в которой по оси абсцисс отложена средняя за сутки температура наружного воздуха, по оси ординат – суточный отпуск тепловой энергии. По отображенным данным находят приближенную функциональную линейную зависимость, причем для ее построения используются не все данные, а только те, которые входят в выбранный диапазон температур наружного воздуха с исключенной зоной срезки и зоной спрямления температурного графика. Часовой отпуск тепловой энергии при расчетной температуре наружного воздуха, применяемой для проектирования систем отопления, определялся подстановкой значения указанной температуры в найденную линейную зависимость и делением полученного значения на 24.

Все данные по суточному отпуску тепловой энергии в сети за отопительный период 2021г. для каждого вывода станции, а также полученные линейные зависимости представлены на рисунках 5.4 - 5.6.

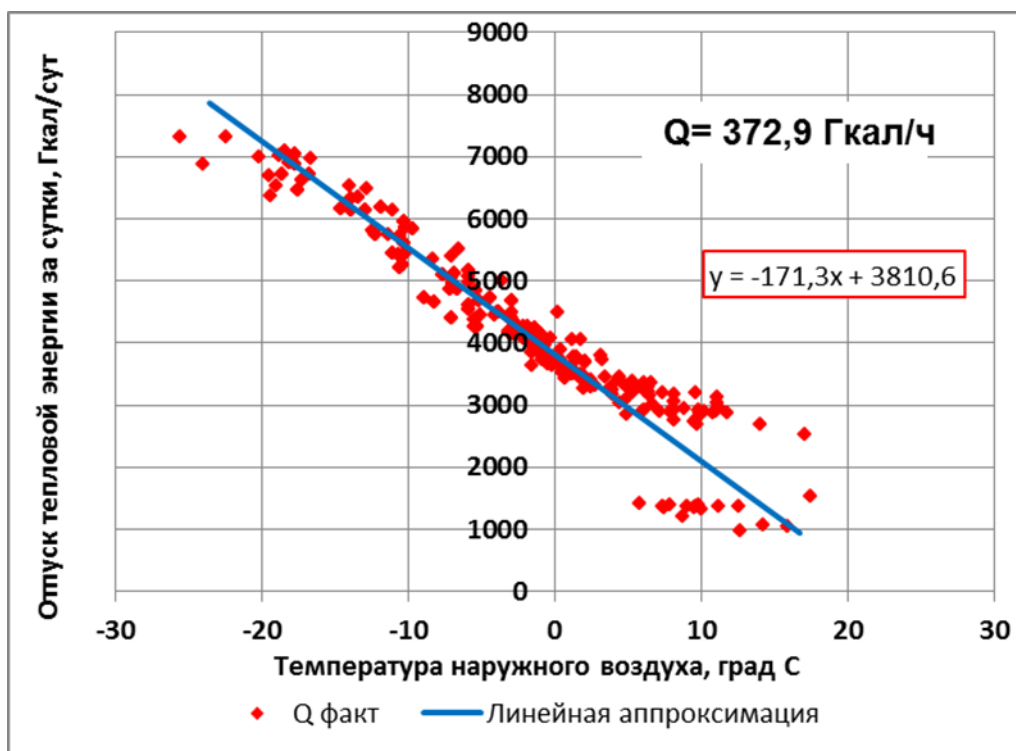


Рисунок 5.4 – Определение фактического отпуска тепловой энергии $T_{отЭЦ}$ по выводу «Город ТП-4»

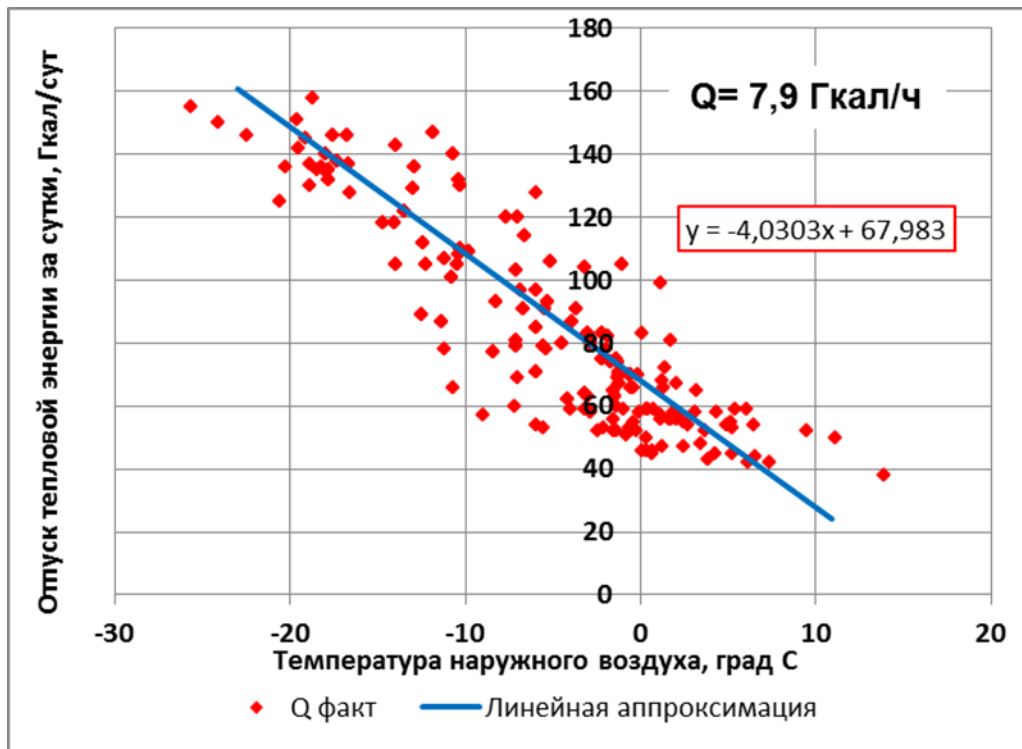


Рисунок 5.5 – Определение фактического отпуска тепловой энергии ТoТЭЦ по выводу «Завод ТП-1»

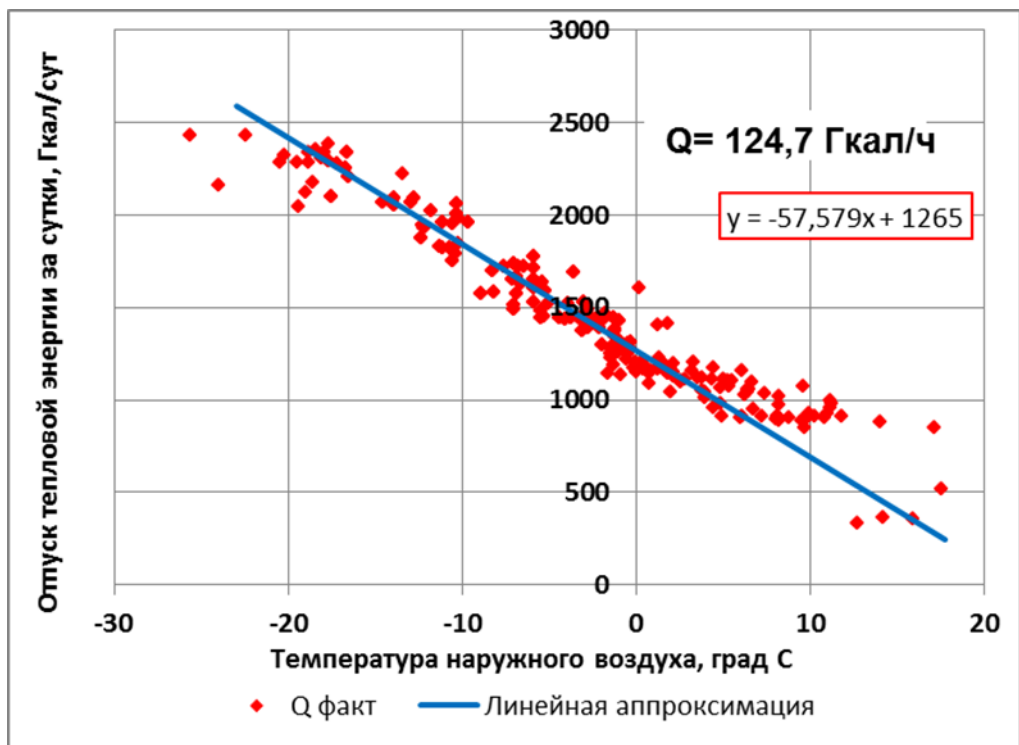


Рисунок 5.6 – Определение фактического отпуска тепловой энергии ТoТЭЦ по выводу «Восток ТП-3»

Полученные данные для всех котельных представляют собой максимальный фактический отпуск при расчетной температуре суммарно для систем отопления и систем ГВС.

Результаты расчетов тепловой нагрузки на коллекторах источника тепловой энергии, в соответствии с представленной выше методикой, приводятся в таблице 5.7.

Таблица 5.7 –Тепловая нагрузка на коллекторах источника тепловой энергии ТoТЭЦ

Наименование вывода	Максимальный фактический отпуск на коллекторах при расчетной температуре, Гкал/ч	Договорная тепловая нагрузка, Гкал/ч	Доля расчетной нагрузки от договорной, %
Город ТП-4	372,90	352,06	106
Завод ТП-1	7,87	248,83	3
Восток ТП-3	124,68	186,01	67
Итого	505,45	786,9	64

5.4.4.2 Определение расчетных тепловых нагрузок ТЭЦ ВАЗ

Анализ фактического теплопотребления в период с температурой наружного воздуха, близкой к расчетной температуре для систем отопления (минус 30 0С для города Тольятти), проведен для тепловых выводов ТЭЦ ВАЗа, оснащенных узла-ми коммерческого учета:

- ТЕВИС;
- ВАЗ;
- Овощевод;
- Технология на ВАЗ;
- Обессоленная вода на ВАЗ;
- Пар ТЕВИС.

Анализ проводился аналогично описанному анализу фактического отпуска по ТoТЭЦ.

На рисунках 5.7 - 5.9 показана зависимость температуры сетевой воды от температуры наружного воздуха за период времени с 01.10.2021 по 30.04.2022 (отопительный период 2021-2022 гг.).

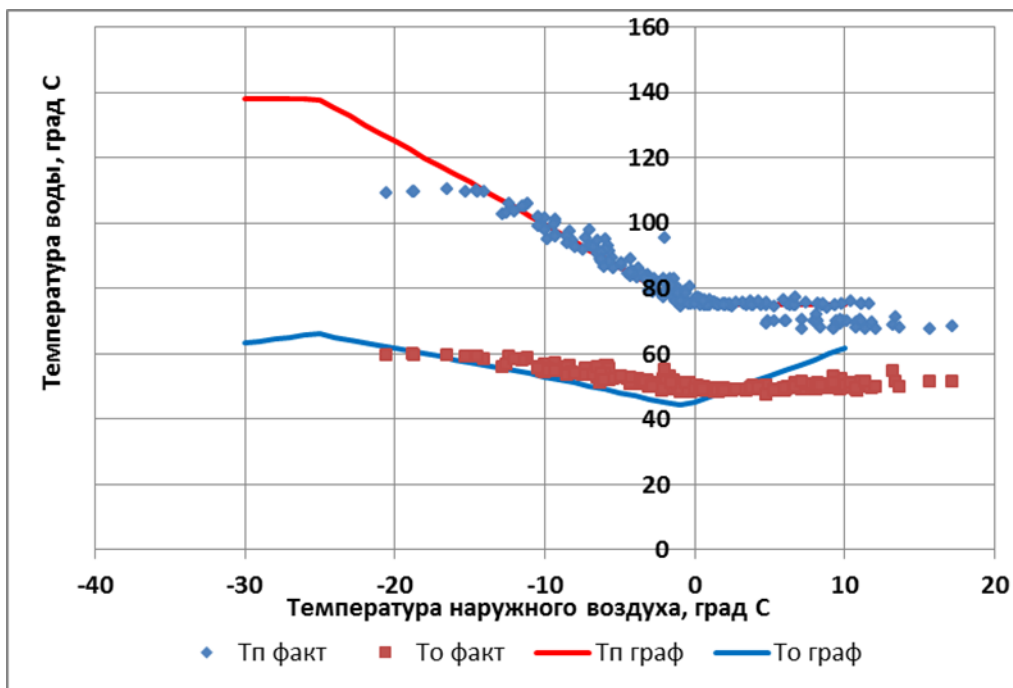


Рисунок 5.7 – Температурный график и температура сетевой воды ТЭЦ ВАЗа на «ТЕВИС»

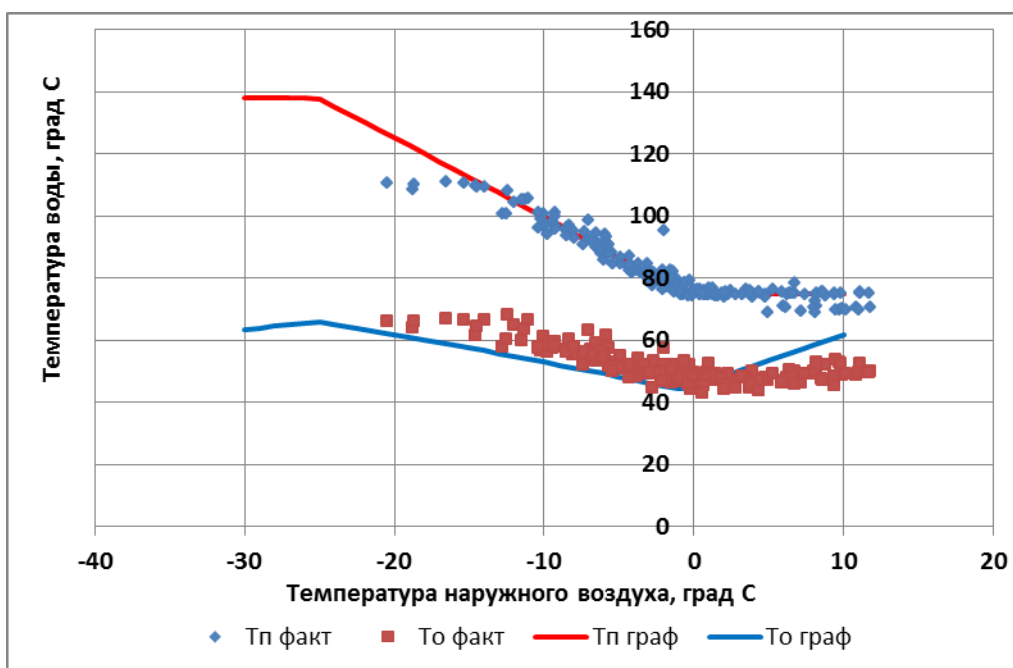


Рисунок 5.8 – Температурный график и температура сетевой воды ТЭЦ ВАЗа на «ВАЗ»

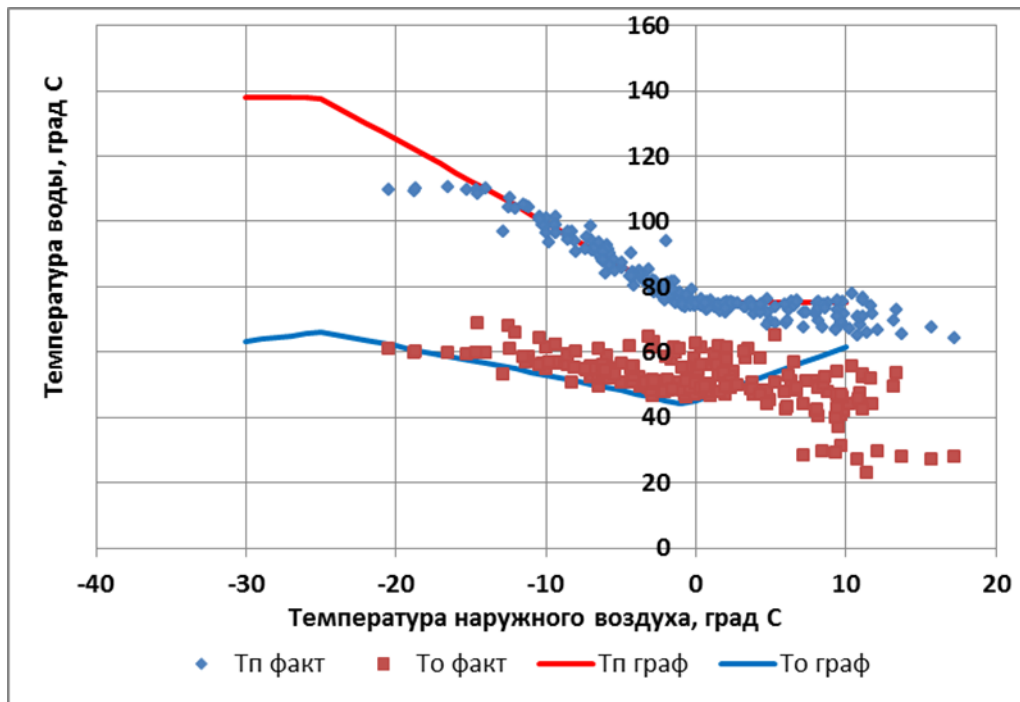


Рисунок 5.9 – Температурный график и температура сетевой воды ТЭЦ ВАЗа на «Овощевод»

Как следует из представленных на рисунках данных, фактическая температура сетевой воды в подающем трубопроводе отслеживает температурный график при температурах наружного воздуха выше минус 14,0°C.

Температуры наружного воздуха, в пределах которых осуществляется качественное регулирование отпуска тепловой энергии, находятся в диапазоне регулирования от минус 0,1 °С (спрямление на нужды ГВС) до минус 14,0 °С.

Также, по предоставленным данным была построена зависимость отпуска тепловой энергии в виде горячей воды на технологию и пара от температуры наружного воздуха, найдена приближенная функциональная линейная зависимость. Часовой отпуск тепловой энергии при расчетной температуре наружного воздуха, применяемой для проектирования систем отопления, определялся подстановкой значения указанной температуры в найденную линейную зависимость и делением полученного значения на 24.

Все данные по суточному выпуску тепловой энергии в сети за отопительный период 2021-2022 гг. по выводам станции, а также полученные линейные зависимости представлены на рисунках 5.10 - 5.15.

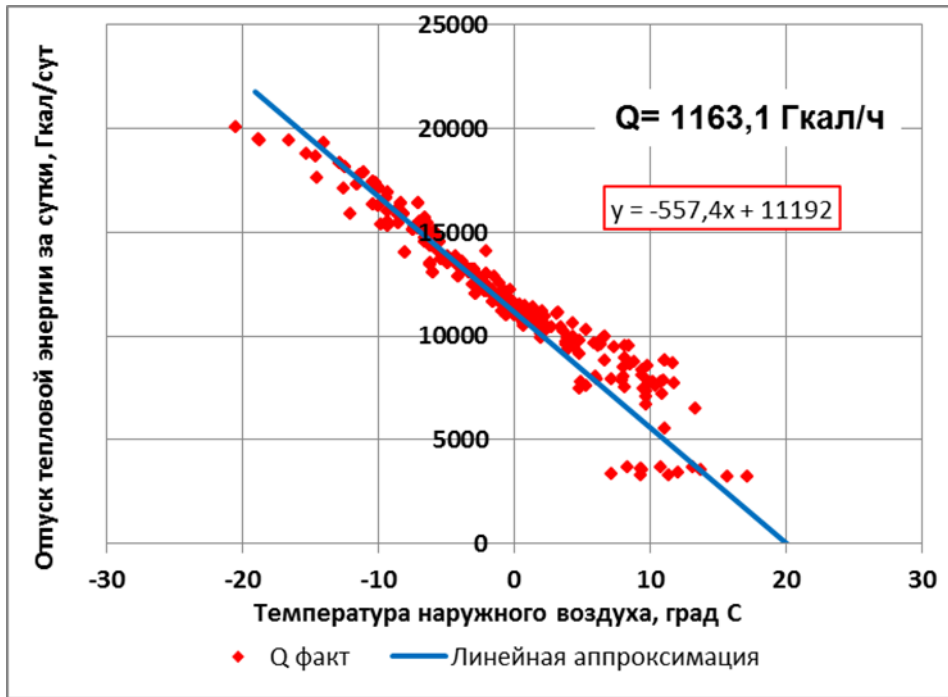


Рисунок 5.10 – Определение фактического отпуска тепловой энергии ТЭЦ ВАЗа на «ТЕВИС»

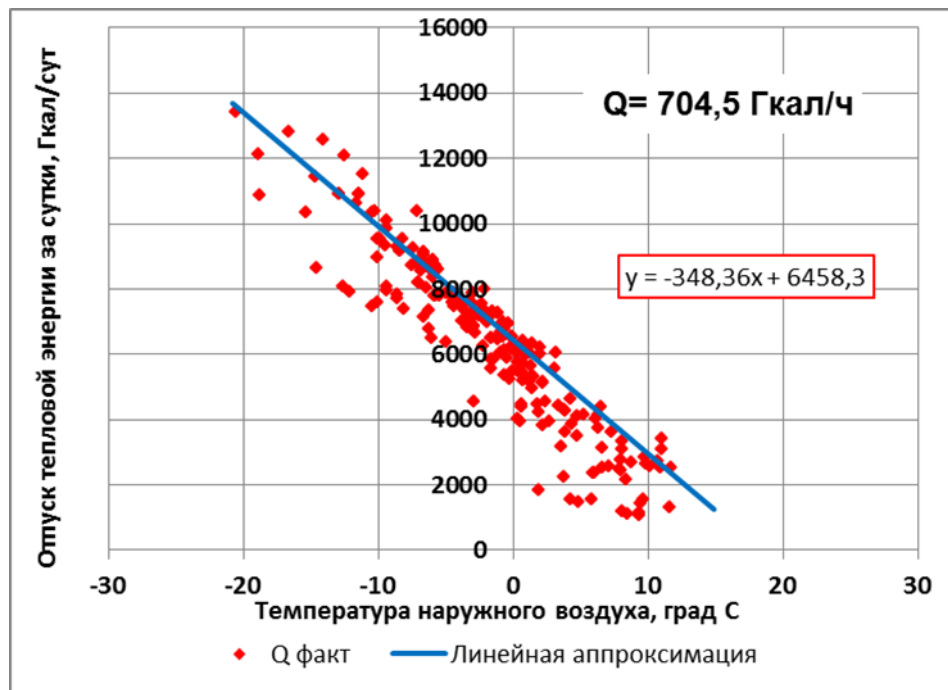


Рисунок 5.11 – Определение фактического отпуска тепловой энергии ТЭЦ ВАЗа на «ВАЗ»

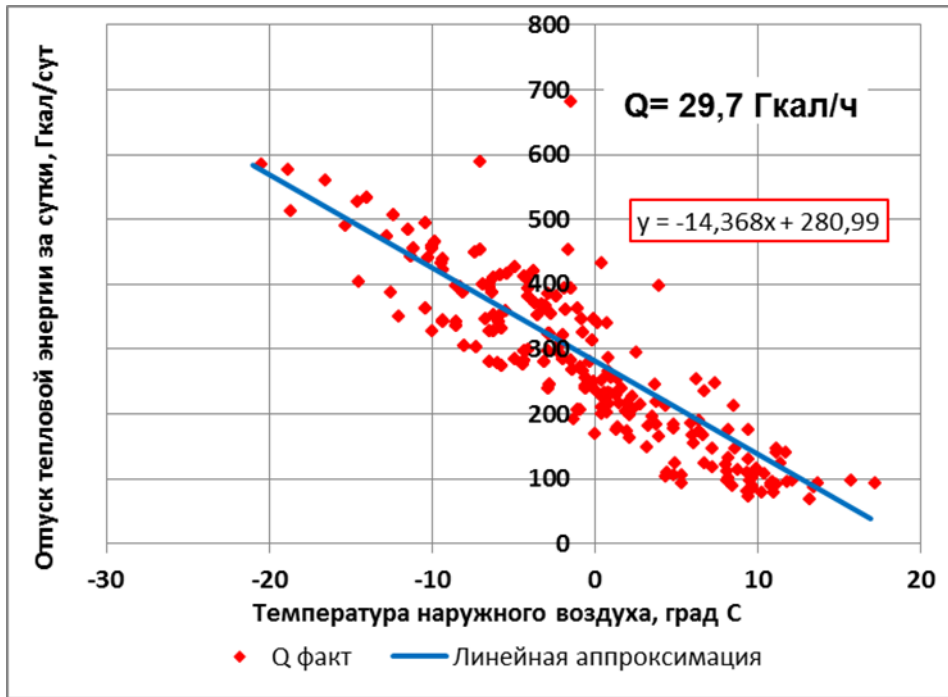


Рисунок 5.12 – Определение фактического отпуска тепловой энергии ТЭЦ ВАЗа на «Овощевод»

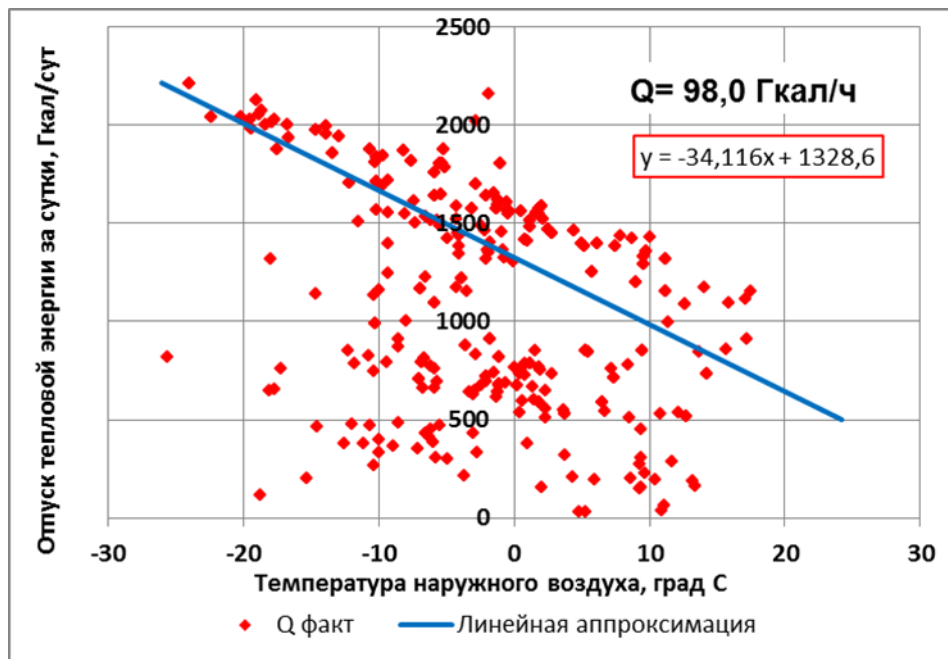


Рисунок 5.13 – Определение фактического отпуска тепловой энергии ТЭЦ ВАЗа «Технология на ВАЗ»

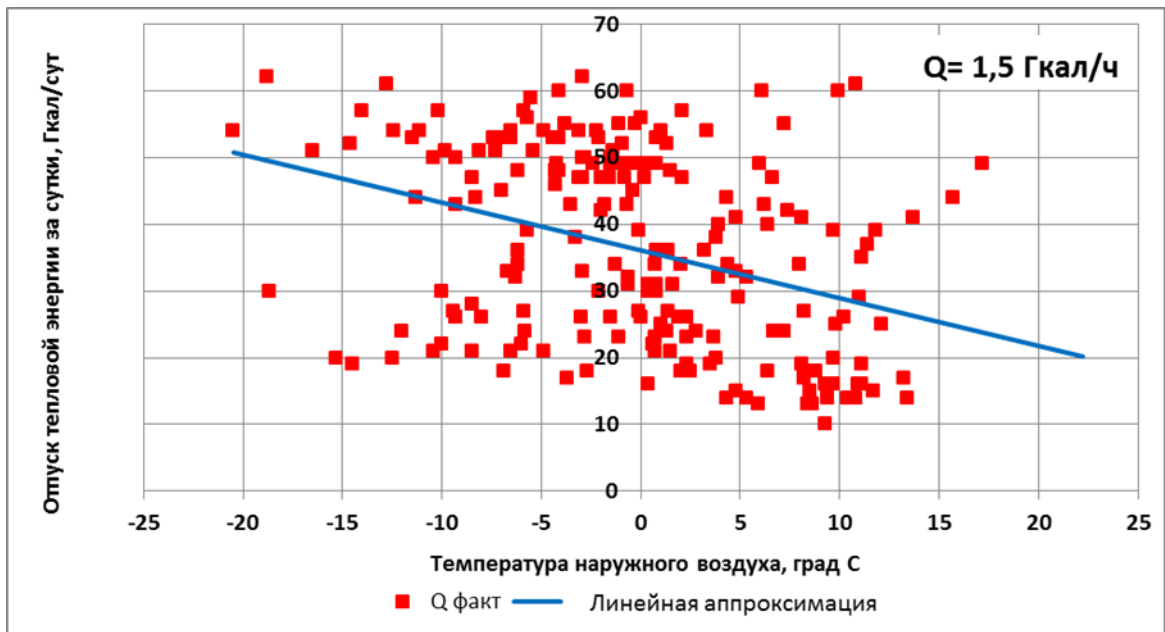


Рисунок 5.14 – Определение фактического отпуска тепловой энергии «Обессоленная вода на ВАЗ»

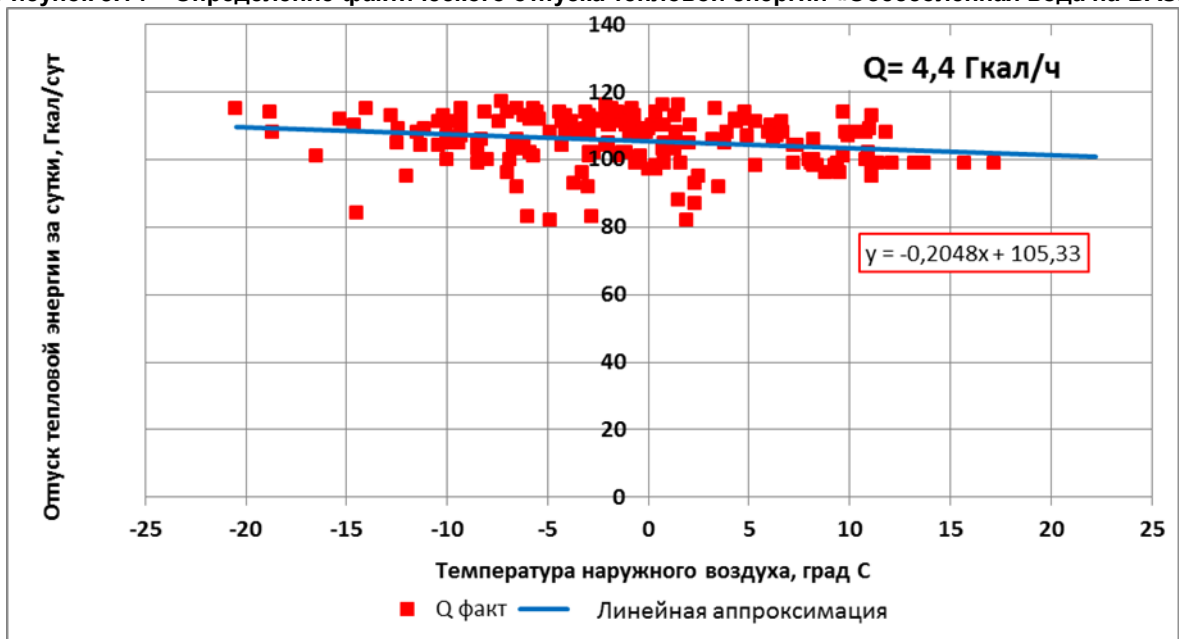


Рисунок 5.15 – Определение фактического отпуска тепловой энергии в виде пара ТЭЦ ВАЗа «ТЕВИС»

Полученные данные для всех котельных представляют собой максимальный фактический отпуск при расчетной температуре суммарно для систем отопления и систем ГВС.

Результаты расчетов тепловой нагрузки на коллекторах источника тепловой энергии, в соответствии с представленной выше методикой, приводятся в таблице 5.8.

Таблица 5.8 –Тепловая нагрузка на коллекторах источника тепловой энергии ТЭЦ ВАЗа

Наименование вывода	Максимальный фактический отпуск на коллекторах при расчетной температуре, Гкал/ч	Договорная тепловая нагрузка, Гкал/ч	Доля расчетной нагрузки от договорной, %
Пар			
ТЕВИС	4,40	4,01	35
ВАЗ		0,18	
Прочие		8,6	
Итого	4,40	12,61	35
Вода			
ТЕВИС	1163,08	1405,36	83
ВАЗ	704,55	1566,42	45
Овощевод	29,67	81,25	37
Технология на ВАЗ	98,00	274,47	36
Обессоленная вода на ВАЗ	1,51	5,44	28
Итого	1996,81	3332,94	60

5.4.4.3 Определение расчетных тепловых нагрузок котельных ПАО «Т Плюс»

Анализ фактического отпуска тепловой энергии с коллекторов в период с температурой наружного воздуха, близкой к расчетной температуре для систем отопления (минус 30 °С для города Тольятти), проведен для 7 газовых котельных, оснащенных узлами коммерческого учета:

- Котельная №2;
- Котельная №8;
- Котельная №3;
- Котельная №4;
- Котельная №6;
- Котельная №7;
- Котельная №14.

Анализ проводился аналогично описанному анализу фактического отпуска по ТoТЭЦ.

На рисунках 5.16 – 5.22 показана зависимость температуры сетевой воды от температуры наружного воздуха за период времени с 01.10.2021 по 30.04.2022 (отопительный период 2021-2022 гг.).

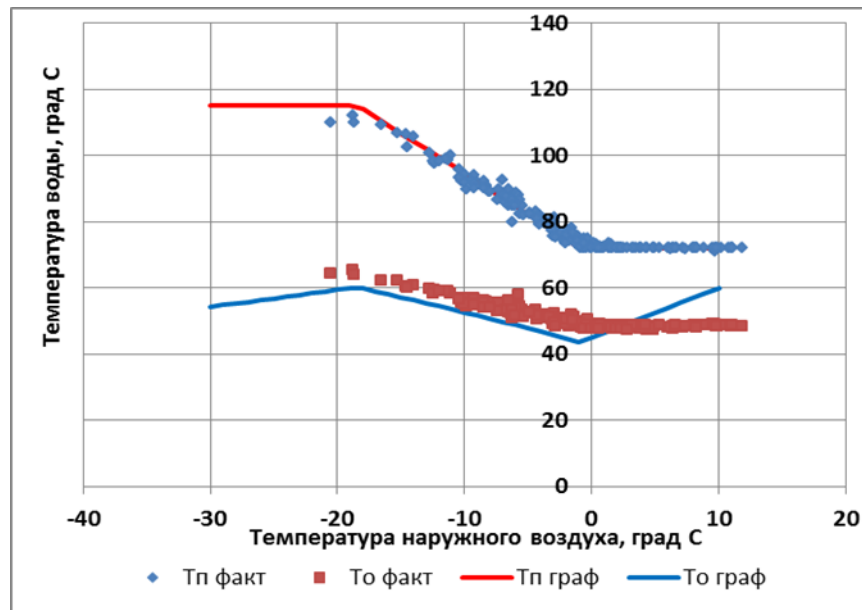


Рисунок 5.16 – Температурный график и температура сетевой воды котельной №2

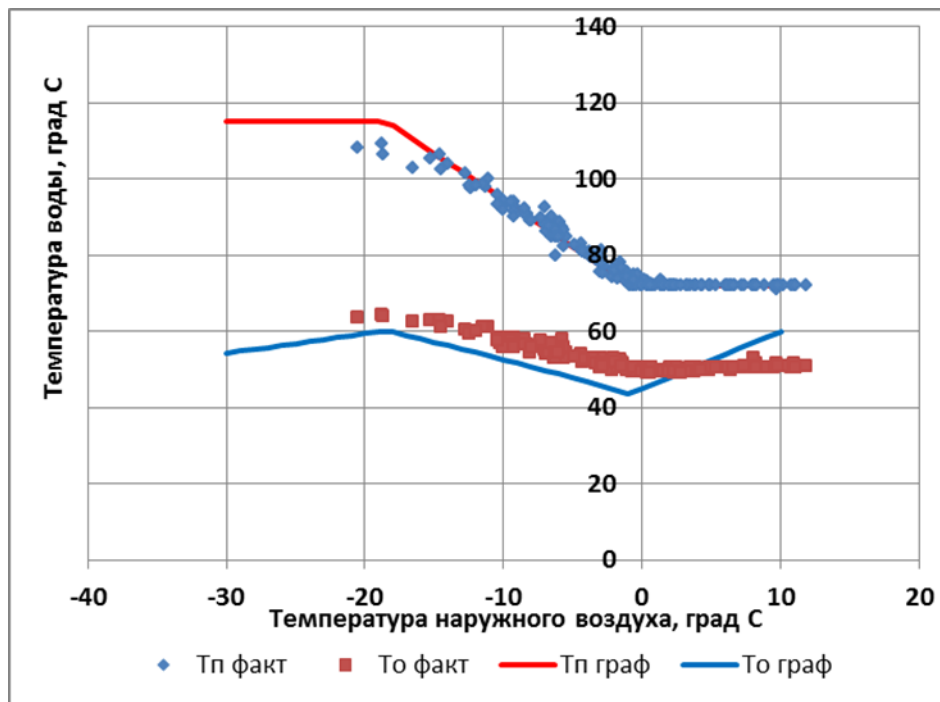


Рисунок 5.17 – Температурный график и температура сетевой воды котельной №8

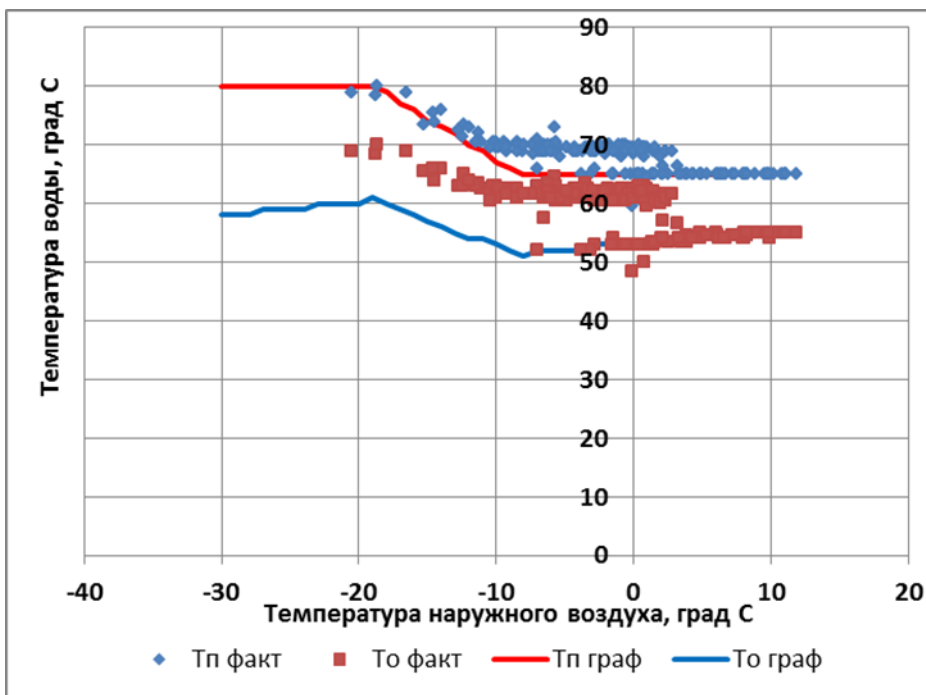


Рисунок 5.18 – Температурный график и температура сетевой воды котельной №3

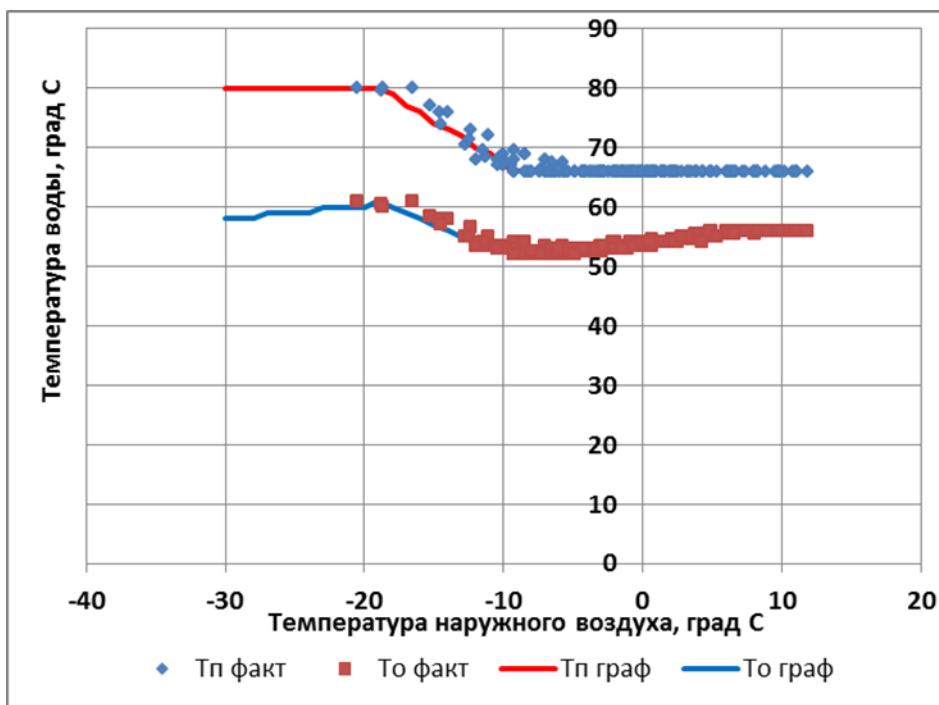


Рисунок 5.19 – Температурный график и температура сетевой воды котельной №4

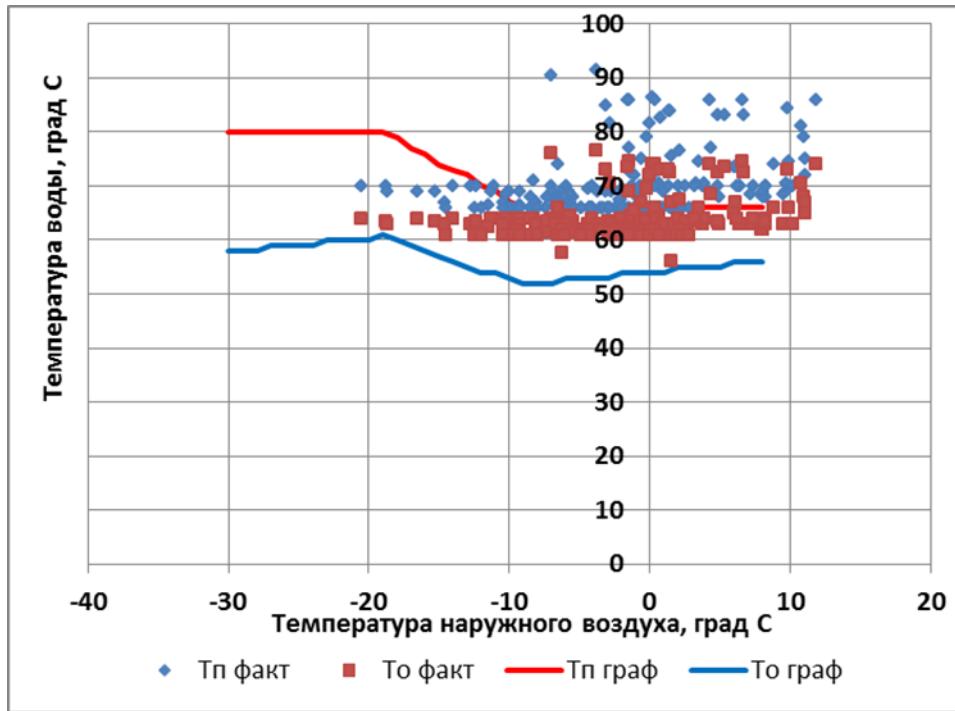


Рисунок 5.20 – Температурный график и температура сетевой воды котельной №6

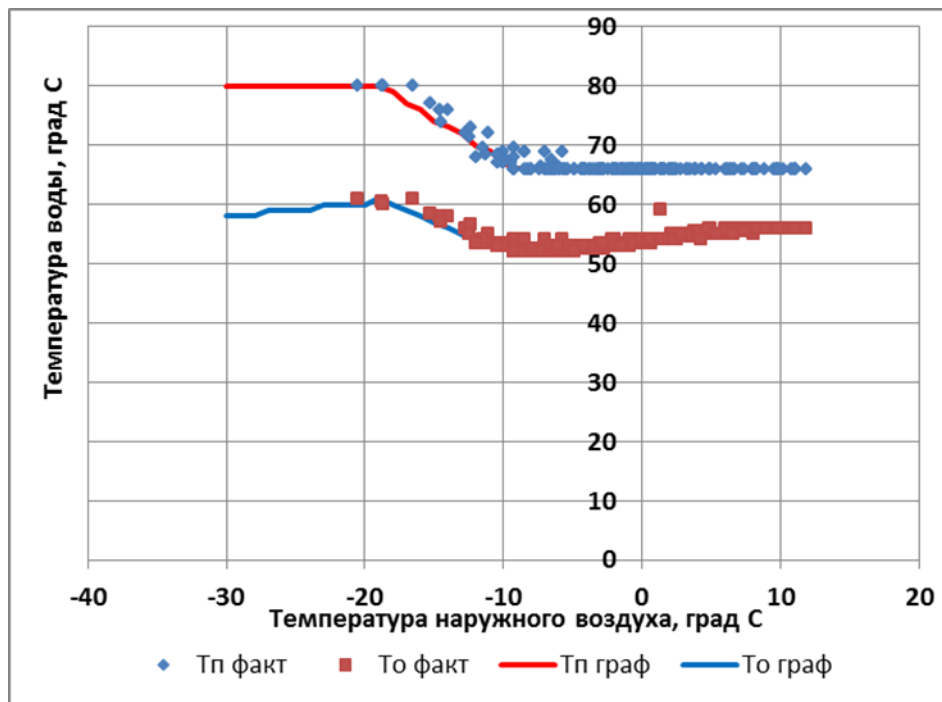


Рисунок 5.21 – Температурный график и температура сетевой воды котельной №7

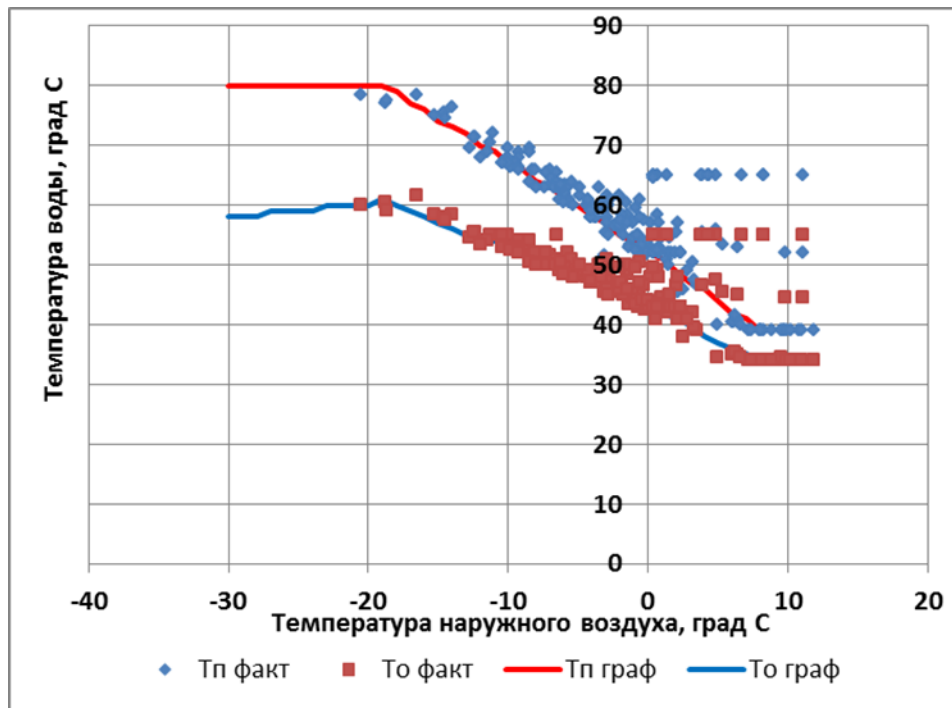


Рисунок 5.22 – Температурный график и температура сетевой воды котельной №14

Все данные по суточному отпуску тепловой энергии в сети за отопительный период 2021-2022 гг. для каждой котельной, а также полученные линейные зависимости представлены на рисунках 5.23 - 5.29.

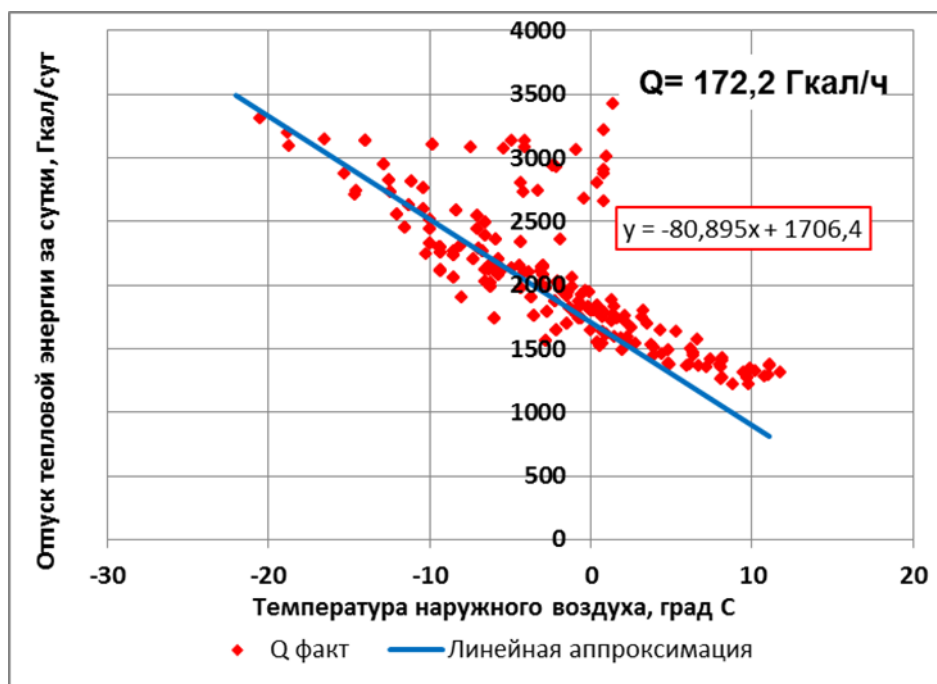


Рисунок 5.23 – Определение фактического отпуска тепловой энергии котельной №2

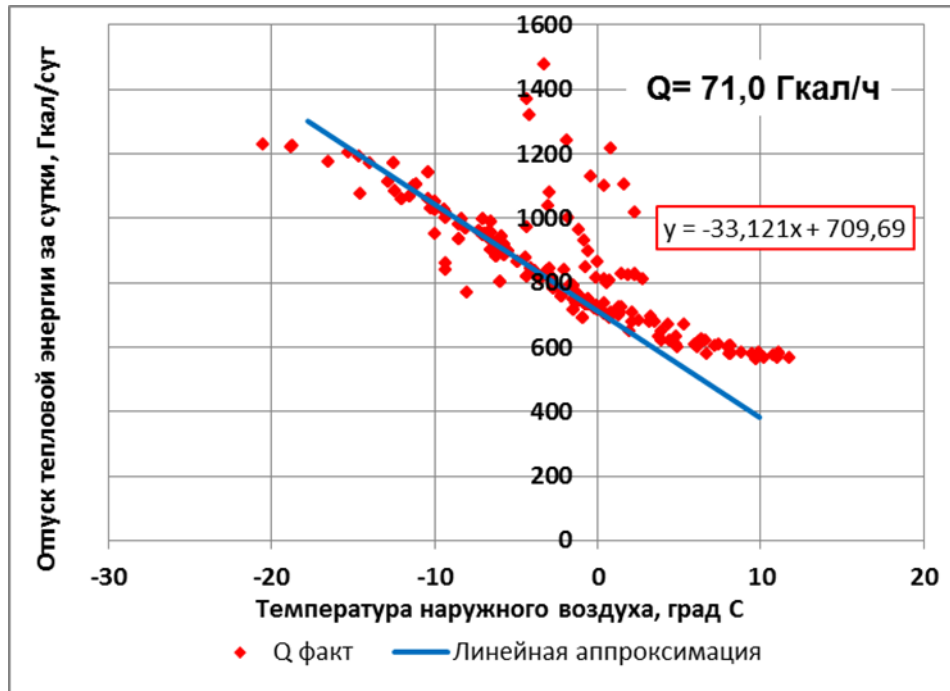


Рисунок 5.24 – Определение фактического отпуска тепловой энергии котельной №8

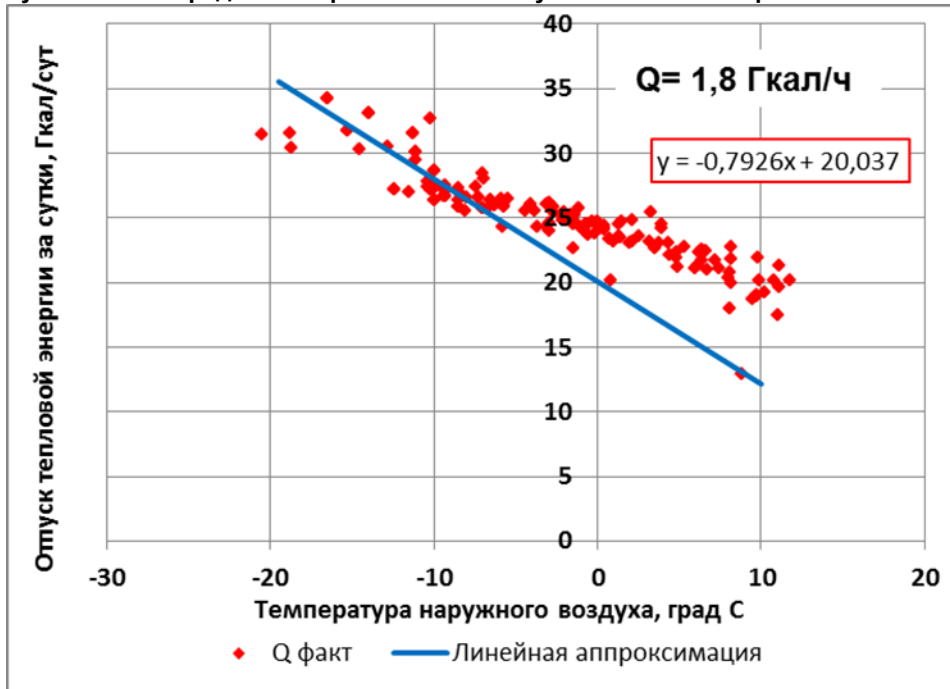


Рисунок 5.25 – Определение фактического отпуска тепловой энергии котельной №3

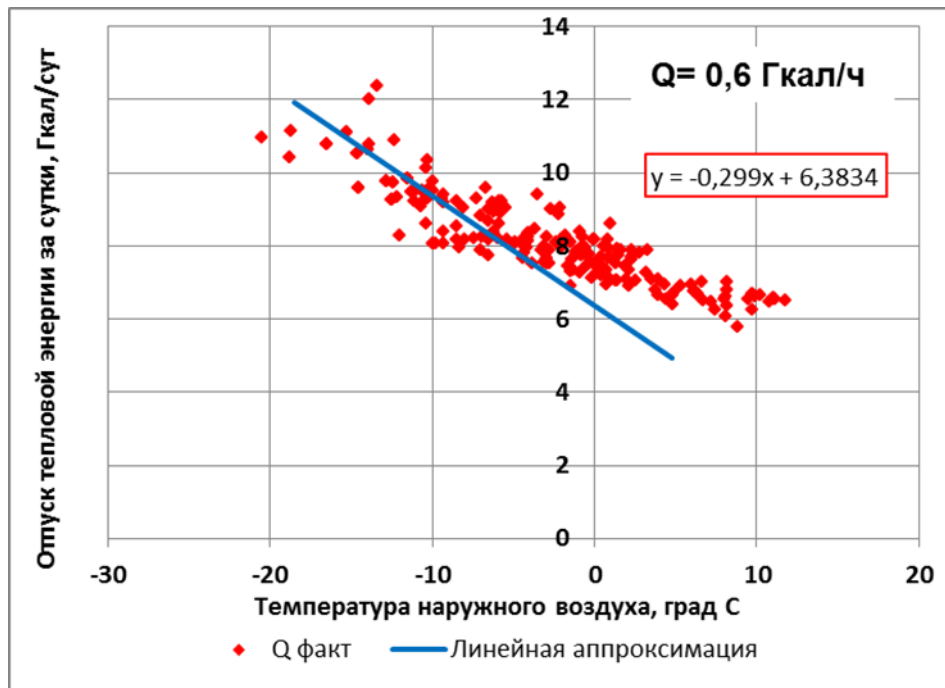


Рисунок 5.26 – Определение фактического отпуска тепловой энергии котельной №4

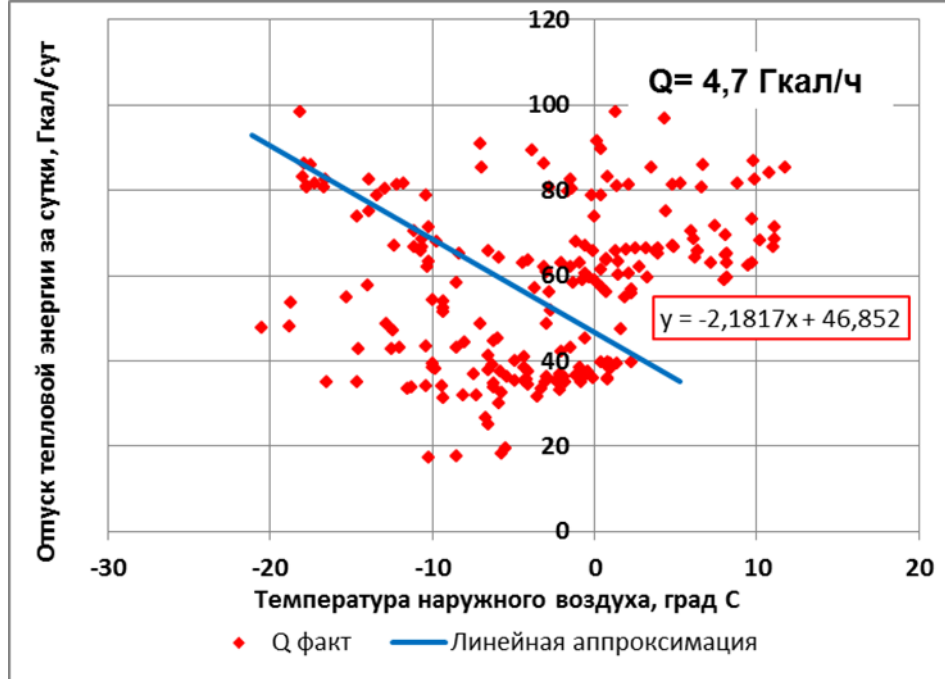


Рисунок 5.27 – Определение фактического отпуска тепловой энергии котельной №6

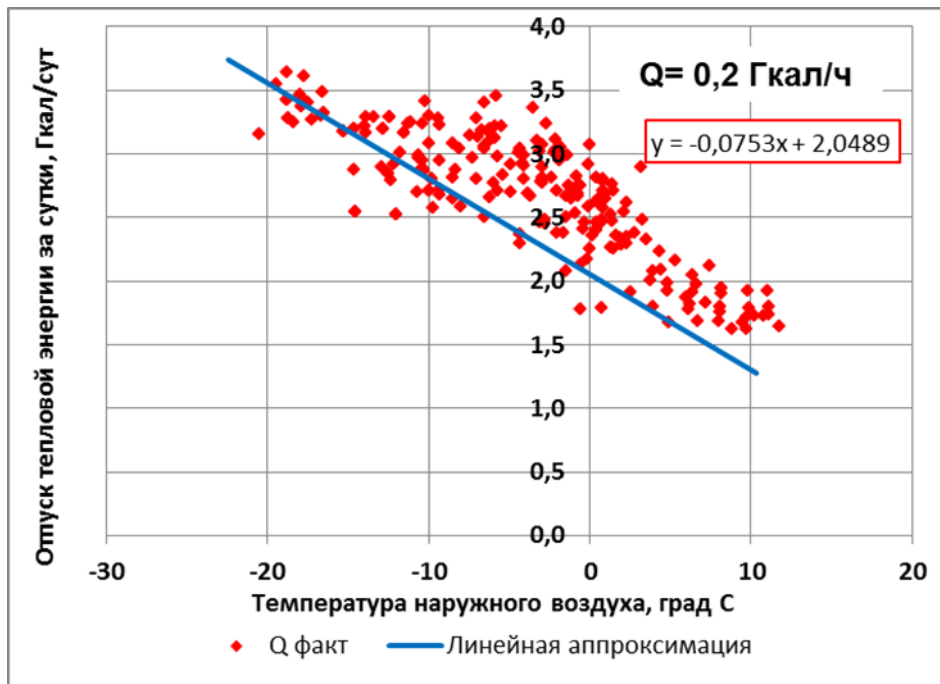


Рисунок 5.28 – Определение фактического отпуска тепловой энергии котельной №7

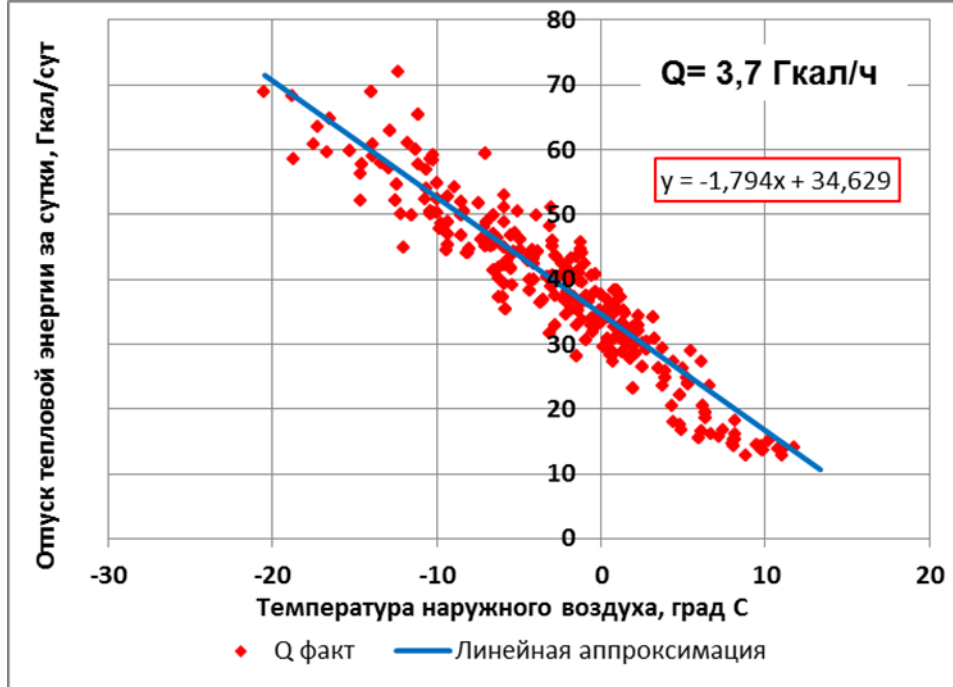


Рисунок 5.29 – Определение фактического отпуска тепловой энергии котельной №14

Полученные данные для всех котельных представляют собой максимальный фактический отпуск при расчетной температуре суммарно для систем отопления и систем ГВС.

Результаты расчетов тепловой нагрузки на коллекторах источника тепловой энергии, в соответствии с представленной методикой, приводятся в таблице 5.9.

Таблица 5.9 – Расчетная тепловая нагрузка на коллекторах источников тепловой энергии – котельных ПАО «Т Плюс»

Наименование котельной	Максимальный фактический отпуск на коллекторах при расчетной температуре, Гкал/ч	Договорная тепловая нагрузка, Гкал/ч	Доля расчетной нагрузки от договорной, %
Котельная №2	172,22	316,01	54
Котельная №8	70,97	83,18	85
Котельная №3	1,83	2,39	77
Котельная №4	0,64	0,54	119
Котельная №6*	4,68	4,52	104
Котельная №7	0,18	0,50	36
Котельная №14	3,69	3,8	97
Котельная №5 мини	н/д	0,07	-
Итого	254,20	411,00	62

- котельная №6 расположена вне г.о Тольятти

5.5 Существующие нормативы потребления тепловой энергии для населения на отопление и горячее водоснабжение

Нормативы потребления коммунальных услуг по отоплению для населения г. о. Тольятти, согласно приложению № 1 к приказу Министерства энергетики и жилищно-коммунального хозяйства Самарской области от 20.07.2016 № 131 (в ред. от 16.05.2017 N 120), представлены в таблице 5.10.

Таблица 5.10 – Нормативы потребления коммунальных услуг по отоплению для населения г. о. Тольятти

Категория многоквартирного (жилого) дома	Норматив потребления (Гкал на 1 кв. метр общей площади жилого помещения в месяц)					
	многоквартирные и жилые дома со стенами из камня, кирпича		многоквартирные и жилые дома со стенами из панелей, блоков		многоквартирные и жилые дома со стенами из дерева, смешанных и других материалов	
	на 12 месяцев	на 7 месяцев	на 12 месяцев	на 7 месяцев	на 12 месяцев	на 7 месяцев
Этажность/Метод расчета	многоквартирные и жилые дома до 1999 года постройки включительно					
1 - 4	0,0180	0,0309 метод аналогов	0,0180	0,0309 метод аналогов	0,0180	0,0309 метод аналогов
5 - 9	0,0173	0,0297 метод аналогов	0,0175	0,0300 метод аналогов	0,0175	0,0300 метод аналогов
10 - 14	0,0150	0,0257 метод	0,0163	0,0279 метод	0,0163	0,0279 метод

Категория многоквартирного (жилого) дома	Норматив потребления (Гкал на 1 кв. метр общей площади жилого помещения в месяц)					
	многоквартирные и жилые дома со стенами из камня, кирпича		многоквартирные и жилые дома со стенами из панелей, блоков		многоквартирные и жилые дома со стенами из дерева, смешанных и других материалов	
	на 12 месяцев	на 7 месяцев	на 12 месяцев	на 7 месяцев	на 12 месяцев	на 7 месяцев
		аналогов		аналогов		аналогов
15 и выше	0,0133	0,0228 метод аналогов	0,0148	0,0254 метод аналогов	0,0148	0,0254 метод аналогов
Этажность/Метод расчета	многоквартирные и жилые дома после 1999 года постройки					
1 - 4	0,0142	0,0243 метод аналогов	0,0155	0,0266 метод аналогов	0,0155	0,0266 метод аналогов
5 - 9	0,0140	0,0240 метод аналогов	0,0146	0,0250 метод аналогов	0,0146	0,0250 метод аналогов
10 - 14	0,0139	0,0238 метод аналогов	0,0137	0,0235 метод аналогов	0,0137	0,0235 метод аналогов
15 и выше	0,0137	0,0235 метод аналогов	0,0128	0,0219 метод аналогов	0,0128	0,0219 метод аналогов

Нормативы расхода тепловой энергии, используемой на подогрев холодной воды для предоставления коммунальной услуги по горячему водоснабжению в жилых помещениях, согласно приложению № 1 к приказу Министерства энергетики и жилищно-коммунального хозяйства Самарской области от 16.05.2017 № 119 (в ред. от 21.11.2018 N 451), представлены в таблице 5.11.

Таблица 5.11 – Нормативы расхода тепловой энергии, используемой на подогрев холодной воды для предоставления коммунальной услуги по горячему водоснабжению в жилых помещениях (Гкал на 1 куб. м.)

Конструктивные особенности многоквартирных домов или жилых домов	Централизованная система теплоснабжения (горячего водоснабжения)		Нецентрализованная система теплоснабжения (горячего водоснабжения)
	открытая	закрытая	
Неизолированные стояки и полотенцесушители	0,068	0,065	0,065
Изолированные стояки и полотенцесушители	0,063	0,060	x
Неизолированные стояки и отсутствие полотенцесушителей	0,063	0,060	0,060
Изолированные стояки и отсутствие полотенцесушителей	0,058	0,055	x
Примечание: 1. Средняя температура холодной воды в сети водопровода принята в размере 9,05 °С. 2. При расчете расхода тепловой энергии, используемой на подогрев холодной воды, для предоставления коммунальной услуги по горячему водоснабжению в жилых помещениях, использовался расчетный метод. 3. В том числе в случае производства коммунальной услуги по горячему водоснабжению с использованием			

Конструктивные особенности многоквартирных домов или жилых домов	Централизованная система теплоснабжения (горячего водоснабжения)		Нецентрализованная система теплоснабжения (горячего водоснабжения)
	открытая	закрытая	
внутридомовых инженерных систем, включающих оборудование, входящее в состав общего имущества собственников помещений в многоквартирном доме.			

5.6 Описание изменений тепловых нагрузок потребителей источников тепловой энергии за 2021 год

Таблица 5.12 – Описание изменений тепловых нагрузок потребителей источников тепловой энергии

Источник тепловой энергии	2020		2021		Доля расчетной нагрузки 2021/2020 гг, %
	договорная тепловая нагрузка	расчетная тепловая нагрузка	договорная тепловая нагрузка	расчетная тепловая нагрузка	
ТЭЦ ВАЗа	3330,91	2003,75	3332,94	1996,81	99,7
ТоТЭЦ	784,92	501,28	786,9	505,45	100,8
Котельные ПАО Т Плюс*	377,18	220,90	406,48	216,58	98,0
БМК-34	21,58	21,575	21,58	21,575	100
Котельная ИЭВБ РАН - филиал СамНЦ РАН	0,7	0,89	0,7	0,89	100

*тепловая нагрузка потребителей (без потерь в тепловых сетях)

Расчетная тепловая нагрузка (в горячей воде) То ТЭЦ за период актуализации ранее утвержденной СТС (2020-2021 гг.) увеличилась на 0,8%.

Существенные изменения тепловых нагрузок источников тепловой энергии в период 2021 -2022 годов отсутствуют

6 БАЛАНСЫ ТЕПЛОЙ МОЩНОСТИ И ТЕПЛОЙ НАГРУЗКИ В ЗОНАХ ДЕЙСТВИЯ ИСТОЧНИКОВ ТЕПЛОЙ ЭНЕРГИИ

Тепловые балансы в зонах действия источников тепловой энергии городского округа Тольятти разработаны на основании договорных и расчетных тепловых нагрузок потребителей и данных по установленным, располагаемым мощностям источников тепловой энергии.

6.1 Балансы тепловой мощности и тепловой энергии в зонах действия источников комбинированной тепловой и электрической энергии городского округа Тольятти

6.1.1 Баланс тепловой мощности и тепловой нагрузки в зоне действия Тольяттинской ТЭЦ ПАО «Т Плюс»

6.1.1.1 Баланс тепловой мощности и тепловой нагрузки, резервы и дефициты тепловой мощности

Баланс тепловой мощности и присоединенной тепловой нагрузки ТоТЭЦ составлен на основании данных о располагаемой тепловой мощности станции и присоединенных договорных и расчетных тепловых нагрузках. Соответственно балансы были составлены для договорной и расчетной тепловой нагрузки.

Договорные тепловые нагрузки на выводах ТоТЭЦ определены на основании абонентской базы ПАО «Т Плюс».

Расчетные тепловые нагрузки на коллекторах определены на основании анализа фактического отпуска тепла от станции (приведены в разделе 5.4).

Указанные балансы установленной тепловой мощности и присоединенной тепловой нагрузки приведены в таблице 6.1.

Таблица 6.1 – Тепловой баланс ТоТЭЦ, Гкал/ч

Наименование показателя	2019	2020	2021
Установленная тепловая мощность, в т.ч.	1428,00	1428,00	1428,00
отборы паровых турбин, в т.ч.	1428,00	1428,00	1428,00
<i>производственных параметров</i>	<i>913,00</i>	<i>913,00</i>	<i>913,00</i>
<i>теплофикационные</i>	<i>515,00</i>	<i>515,00</i>	<i>515,00</i>
РОУ	0,00	0,00	0,00
ПВК	0,00	0,00	0,00

Наименование показателя	2019	2020	2021
Ограничение тепловой мощности	0,00	0,00	0,00
Располагаемая тепловая мощность ТФУ в горячей воде	975,80	975,77	962,56
в т.ч. регулируемых отопительных отборов паротурбинных агрегатов	515,00	515,00	515,00
в т.ч. регулируемых производственных отборов паротурбинных агрегатов, направляемых на нужды теплоснабжения в горячей воде	460,80	460,77	447,56
Располагаемая тепловая мощность в паре производственных параметров	452,20	452,23	465,44
Затраты тепла на хозяйственные нужды станции в горячей воде	9,13	9,13	9,13
Затраты тепла на собственные нужды станции в горячей воде	27,63	27,86	28,37
Затраты тепла на собственные нужды станции в паре	3,18	3,20	3,26
Потери в тепловых сетях в горячей воде	68,98	69,14	69,18
Потери в паропроводах	0,71	0,71	0,71
Присоединенная договорная тепловая нагрузка в горячей воде, в т.ч.	777,01	784,92	786,90
<i>отопление и вентиляция</i>	<i>732,16</i>	<i>738,96</i>	<i>740,60</i>
<i>горячее водоснабжение (ср ч)</i>	<i>44,85</i>	<i>45,97</i>	<i>46,30</i>
ТП-1	245,70	248,20	248,83
<i>отопление и вентиляция</i>	<i>231,52</i>	<i>233,67</i>	<i>234,19</i>
<i>горячее водоснабжение (ср ч)</i>	<i>14,18</i>	<i>14,54</i>	<i>14,64</i>
ТП-3	183,67	185,54	186,01
<i>отопление и вентиляция</i>	<i>173,07</i>	<i>174,68</i>	<i>175,06</i>
<i>горячее водоснабжение (ср ч)</i>	<i>10,60</i>	<i>10,87</i>	<i>10,94</i>
ТП-4	347,64	351,18	352,06
<i>отопление и вентиляция</i>	<i>327,57</i>	<i>330,62</i>	<i>331,35</i>
<i>горячее водоснабжение (ср ч)</i>	<i>20,07</i>	<i>20,57</i>	<i>20,71</i>
Присоединенная расчетная тепловая нагрузка в горячей воде (на коллекторах станции), в т.ч.	493,21	501,28	505,45
<i>отопление и вентиляция</i>	<i>464,74</i>	<i>471,68</i>	<i>476,28</i>
<i>горячее водоснабжение (ср ч)</i>	<i>28,47</i>	<i>29,61</i>	<i>29,18</i>
ТП-1	155,96	158,51	7,87
<i>отопление и вентиляция</i>	<i>146,96</i>	<i>149,15</i>	<i>7,42</i>
<i>горячее водоснабжение (ср ч)</i>	<i>9,00</i>	<i>9,36</i>	<i>0,45</i>
ТП-3	116,59	118,49	124,68
<i>отопление и вентиляция</i>	<i>109,86</i>	<i>111,50</i>	<i>117,48</i>
<i>горячее водоснабжение (ср ч)</i>	<i>6,73</i>	<i>7,00</i>	<i>7,20</i>
ТП-4	220,67	224,28	372,90
<i>отопление и вентиляция</i>	<i>207,93</i>	<i>211,03</i>	<i>351,37</i>
<i>горячее водоснабжение (ср ч)</i>	<i>12,74</i>	<i>13,25</i>	<i>21,53</i>
Присоединенная договорная тепловая нагрузка в паре	1196,15	1196,15	1096,15
Присоединенная расчетная тепловая нагрузка в паре (на коллекторах станции)	449,02	449,02	462,17
<i>Резерв/дефицит тепловой мощности в горячей воде (по договорной нагрузке)</i>	<i>99,00</i>	<i>90,64</i>	<i>74,85</i>
<i>Резерв/дефицит тепловой мощности в горячей воде (по расчетной нагрузке)</i>	<i>451,78</i>	<i>443,42</i>	<i>419,61</i>

Наименование показателя	2019	2020	2021
Резерв/дефицит тепловой мощности в паре (по договорной нагрузке)	-743,95	-743,92	-630,71
Резерв/дефицит тепловой мощности в паре (по расчетной нагрузке)	0,00	0,00	0,00
Располагаемая тепловая мощность нетто (с учетом затрат на собственные нужды станции) при аварийном выводе самого мощного котла/турбоагрегата	1073,19	1072,93	1072,36
Минимально допустимое значение тепловой нагрузки на коллекторах станции при аварийном выводе самого мощного пикового котла/турбоагрегата	404,33	410,36	414,36

Анализ таблицы 6.1 показывает, что:

- резерв тепловой мощности при составлении баланса по договорной тепловой нагрузке на ТоТЭЦ в 2021 году составляет 74,85 Гкал/ч;
- резерв тепловой мощности при составлении баланса по расчетной тепловой нагрузке на ТоТЭЦ по состоянию на 2021 год составляет 419,61 Гкал/ч.

6.1.1.2 Причины возникновения дефицитов тепловой мощности Тольяттинской ТЭЦ и последствий влияния дефицитов на качество теплоснабжения

В 2019-2021 годах зафиксирован дефицит тепловой мощности в паре на ТоТЭЦ (по договорной нагрузке) в 2019 году 743,95 Гкал/ч, в 2020 году 743,92 Гкал/ч, в 2021 году 630,71 Гкал/ч.

В 2021 году разница между договорной и расчетной нагрузкой в горячей воде на ТоТЭЦ составляет около 281,45 Гкал/ч, это позволяет сделать вывод о том, что при составлении заявки на подключение, у абонентов завышена тепловая нагрузка.

По расчетной нагрузке дефицит тепловой мощности в паре отсутствует.

Дефициты тепловой мощности в горячей воде на ТоТЭЦ отсутствуют.

6.1.1.3 Резервы тепловой мощности нетто и источников тепловой энергии и возможности расширения технологической зоны действия Тольяттинской ТЭЦ в зоны действия с дефицитом тепловой мощности

Резерв тепловой мощности по расчетной тепловой нагрузке в горячей воде в зоне действия ТоТЭЦ в 2019 году составлял 451,78 Гкал/ч, в 2020 году 443,42 Гкал/ч, в 2021 году 419,61 Гкал/ч.

6.1.1.4 Описание гидравлических режимов, обеспечивающих передачу тепловой энергии от источника тепловой энергии до самого удаленного потребителя и характеризующих существующие возможности (резервы и дефициты по пропускной способности) передачи тепловой энергии от источника тепловой энергии к потребителю

Описание гидравлических режимов, обеспечивающих передачу тепловой энергии от источника тепловой энергии до самого удаленного потребителя и характеризующих существующие возможности (резервы и дефициты по пропускной способности) передачи тепловой энергии от источника тепловой энергии к потребителю представлено в документе «Обосновывающие материалы к схеме теплоснабжения городского округа Тольятти на период до 2038 года (актуализация на 2023 год). Глава 1 «Существующее положение в сфере производства, передачи и потребления тепловой энергии для целей теплоснабжения». Приложение 4 «Существующие гидравлические режимы».

6.1.2 Баланс тепловой мощности и тепловой нагрузки в зоне действия ТЭЦ ВАЗа ПАО «Т Плюс»

6.1.2.1 Баланс тепловой мощности и тепловой нагрузки, резервы и дефициты тепловой мощности ТЭЦ ВАЗа

Баланс тепловой мощности и присоединенной тепловой нагрузки ТЭЦ ВАЗа составлен на основании данных о располагаемой тепловой мощности станции и присоединенных договорных и расчетных тепловых нагрузках. Соответственно балансы были составлены для договорной и расчетной тепловой нагрузки.

Договорные тепловые нагрузки на выводах ТЭЦ ВАЗа были определены на основании абонентской базы ПАО «Т Плюс».

Расчетные тепловые нагрузки на коллекторах ТЭЦ ВАЗа были определены на основании анализа фактического отпуска тепла от станции.

Указанные балансы установленной тепловой мощности и присоединенной тепловой нагрузки приведены в таблице 6.2

Таблица 6.2 – Тепловой баланс ТЭЦ ВАЗа, Гкал/ч

Наименование показателя	2019	2020	2021
Установленная тепловая мощность, в т.ч.	3343,00	3343,00	3343,00
отборы паровых турбин, в т.ч.	2183,00	2183,00	2183,00
<i>производственных параметров (с учетом противодействия)</i>	<i>750,00</i>	<i>750,00</i>	<i>750,00</i>
<i>теплофикационных параметров (с учетом противодействия)</i>	<i>1433,00</i>	<i>1433,00</i>	<i>1433,00</i>
РОУ	0,00	0,00	0,00
ПВК	1160,00	1160,00	1160,00
Ограничение тепловой мощности отборов	0,00	0,00	0,00
Ограничение тепловой мощности ПВК	0,00	0,00	0,00
Располагаемая тепловая мощность ТФУ в горячей воде	2900,00	2900,00	2900,00
в т.ч. регулируемых отопительных отборов паротурбинных агрегатов	1380,00	1380,00	1380,00
в т.ч. регулируемых производственных отборов паротурбинных агрегатов, направляемых на нужды теплоснабжения в горячей воде	360,00	360,00	360,00
Располагаемая тепловая мощность в паре производственных параметров	443,00	443,00	443,00
Затраты тепла на хозяйственные нужды станции в горячей воде	11,70	11,70	11,70
Затраты тепла на собственные нужды станции в горячей воде	4,96	4,96	4,96
Затраты тепла на собственные нужды станции в паре	42,54	42,64	42,50
Потери в тепловых сетях в горячей воде, в т.ч.	64,30	64,40	64,52
Потери в паропроводах	1,47	1,47	1,47
Присоединенная договорная тепловая нагрузка в горячей воде, в т.ч.	3328,33	3330,91	3332,94
отопление и вентиляция	2839,94	2842,25	2844,18
<i>горячее водоснабжение (ср ч)</i>	<i>208,48</i>	<i>208,75</i>	<i>208,85</i>
технология	279,91	279,91	279,91
АО "ТЕВИС" (гвс тах)	1756,45	1756,45	1756,45
АО "ТЕВИС" (гвс ср ч)	1405,36	1405,36	1405,36
отопление и вентиляция	1263,65	1263,65	1263,65
<i>горячее водоснабжение (ср ч)</i>	<i>141,71</i>	<i>141,71</i>	<i>141,71</i>
Автоваз	1561,81	1564,39	1566,42
отопление и вентиляция	1501,29	1503,60	1505,53
<i>горячее водоснабжение (ср ч)</i>	<i>60,52</i>	<i>60,79</i>	<i>60,89</i>
Овощевод	81,25	81,25	81,25
отопление и вентиляция	75,00	75,00	75,00
<i>горячее водоснабжение (ср ч)</i>	<i>6,25</i>	<i>6,25</i>	<i>6,25</i>
Технология на ВА3	274,47	274,47	274,47
Обессоленная вода на ВА3	5,44	5,44	5,44
Присоединенная расчетная тепловая нагрузка в горячей воде (на коллекторах станции), в т.ч.	1998,92	2003,75	1996,81
отопление и вентиляция	1756,15	1760,46	1770,27

Наименование показателя	2019	2020	2021
<i>горячее водоснабжение (ср ч)</i>	135,97	136,49	127,03
технология	106,80	106,80	99,51
АО "ТЕВИС"	1126,00	1128,20	1163,08
<i>отопление и вентиляция</i>	1012,46	1014,41	1053,03
<i>горячее водоснабжение (ср ч)</i>	113,54	113,79	110,05
Автоваз	740,20	742,83	704,55
<i>отопление и вентиляция</i>	719,77	722,12	689,85
<i>горячее водоснабжение (ср ч)</i>	20,43	20,71	14,70
Овощевод	25,92	25,92	29,67
<i>отопление и вентиляция</i>	23,93	23,93	27,39
<i>горячее водоснабжение (ср ч)</i>	1,99	1,99	2,28
Технология на ВАЗ	104,06	104,06	98,00
Обессоленная вода на ВАЗ	2,74	2,74	1,51
Присоединенная договорная тепловая нагрузка в паре	12,61	12,61	12,61
Присоединенная расчетная тепловая нагрузка в паре (на коллекторах станции)	4,03	4,03	4,40
<i>Резерв/дефицит тепловой мощности в горячей воде (по договорной нагрузке)</i>	-509,28	-511,96	-514,11
<i>Резерв/дефицит тепловой мощности в горячей воде (по расчетной нагрузке)</i>	884,43	879,60	886,54
<i>Резерв/дефицит тепловой мощности в паре (по договорной нагрузке)</i>	386,38	386,28	386,42
<i>Резерв/дефицит тепловой мощности в паре (по расчетной нагрузке)</i>	396,43	396,33	396,10
Располагаемая тепловая мощность нетто (с учетом затрат на собственные нужды станции) при аварийном выводе самого мощного котла/турбоагрегата	2968,81	2968,71	2968,85
Минимально допустимое значение тепловой нагрузки на коллекторах станции при аварийном выводе самого мощного котла/турбоагрегата	1527,85	1531,60	1540,13

Анализ таблицы 6.2 показывает, что:

- дефицит тепловой мощности при составлении баланса по договорной тепловой нагрузке на ТЭЦ ВАЗа (в горячей воде) по состоянию на 2019 год составляет 509,28 Гкал/ч, в 2020 году - 511,96 Гкал/ч; в 2021 году - 514,11 Гкал/ч;
- резерв тепловой мощности при составлении баланса по расчетной тепловой нагрузке на ТЭЦ ВАЗа (в горячей воде) по состоянию за 2019 год составляет 884,43 Гкал/ч, в 2020 году - 879,60 Гкал/ч; в 2021 году - 886,54 Гкал/ч.

6.1.2.2 Причины возникновения дефицитов тепловой мощности ТЭЦ ВА3 и последствий влияния дефицитов на качество теплоснабжения

В 2019 году был зафиксирован дефицит тепловой мощности в горячей воде на ТЭЦ ВА3а в размере 509,28 Гкал/ч (по договорной нагрузке), в 2020 году 511,96 Гкал/ч, в 2021 году 514,11 Гкал/ч.

По расчетной нагрузке дефицит тепловой мощности в горячей воде ТЭЦ ВА3а отсутствует.

В 2021 году разница между договорной и расчетной нагрузкой в горячей воде на ТЭЦ ВА3а составляет более 1300 Гкал/ч, это позволяет сделать вывод о том, что при составлении заявки на подключение, у абонентов завышена тепловая нагрузка.

6.1.2.3 Резервы тепловой мощности нетто и источников тепловой энергии и возможности расширения технологической зоны действия ТЭЦ ВА3 в зоны действия с дефицитом тепловой мощности

Резерв тепловой мощности по расчетной тепловой нагрузке в зоне действия ТЭЦ ВА3а (в горячей воде) сложившейся в 2020 году составляет 879,6 Гкал/ч, а в 2021 году – 886,54 Гкал/ч.

6.1.2.4 Описание гидравлических режимов, обеспечивающих передачу тепловой энергии от источника тепловой энергии до самого удаленного потребителя и характеризующих существующие возможности (резервы и дефициты по пропускной способности) передачи тепловой энергии от источника тепловой энергии к потребителю

Описание гидравлических режимов, обеспечивающих передачу тепловой энергии от источника тепловой энергии до самого удаленного потребителя и характеризующих существующие возможности (резервы и дефициты по пропускной способности) передачи тепловой энергии от источника тепловой энергии к потребителю представлено в документе «Обосновывающие материалы к схеме теплоснабжения городского округа Тольятти на период до 2038 года (актуализация на 2023 год). Глава 1 «Существующее положение в сфере производства, передачи и потребления теп-

ловой энергии для целей теплоснабжения». Приложение 4 «Существующие гидравлические режимы».

6.2 Балансы тепловой мощности и тепловой нагрузки в зонах действия котельных городского округа Тольятти

6.2.1 Балансы тепловой мощности и тепловой нагрузки котельных в зоне действия ЕТО ПАО «Т Плюс»

6.2.1.1 Балансы тепловой мощности и тепловой нагрузки, резервы и дефициты тепловой мощности котельных

Таблица 6.3 – Тепловой баланс котельных в эксплуатации ПАО «Т Плюс» в г. Тольятти, Гкал/ч

Источник	Наименование показателя	2019	2020	2021
Котельная № 2	Установленная тепловая мощность	386,60	386,60	386,60
	Располагаемая тепловая мощность	386,60	386,60	386,60
	Затраты тепла на собственные нужды котельной	5,57	5,57	5,58
	Потери в тепловых сетях	19,13	19,13	19,61
	Присоединенная тепловая нагрузка на отопление	143,88	143,88	132,51
	Присоединенная тепловая нагрузка на ГВС	8,05	8,05	20,09
	Резерв/дефицит тепловой мощности	209,97	209,97	208,80
	Располагаемая тепловая мощность нетто (с учетом затрат на собственные нужды станции) при аварийном выводе самого мощного котла	281,03	281,03	281,02
Минимально допустимое значение тепловой нагрузки на коллекторах станции при аварийном выводе самого мощного котла	142,86	142,86	133,57	
Котельная № 3	Установленная тепловая мощность	5,16	5,16	5,16
	Располагаемая тепловая мощность	5,16	5,16	5,16
	Затраты тепла на собственные нужды котельной	0,00	0,00	0,00
	Потери в тепловых сетях	0,50	0,50	0,46
	Присоединенная тепловая нагрузка на отопление	1,42	1,42	1,15
	Присоединенная тепловая нагрузка на ГВС	0,11	0,11	0,21
	Резерв/дефицит тепловой мощности	3,13	3,13	3,33
	Располагаемая тепловая мощность нетто (с учетом затрат на собственные нужды станции) при аварийном выводе самого мощного котла	3,87	3,87	3,87
Минимально допустимое значение тепловой нагрузки на коллекторах станции при аварийном выводе самого мощного котла	1,72	1,72	1,45	
Котельная № 4	Установленная тепловая мощность	2,96	2,96	2,96
	Располагаемая тепловая мощность	2,96	2,96	2,96
	Затраты тепла на собственные нужды котельной	0,00	0,00	0,00
	Потери в тепловых сетях	0,14	0,14	0,07
	Присоединенная тепловая нагрузка на отопление	0,38	0,38	0,54
	Присоединенная тепловая нагрузка на ГВС	0,12	0,12	0,03
	Резерв/дефицит тепловой мощности	2,32	2,32	2,32
	Располагаемая тепловая мощность нетто (с учетом затрат на собственные нужды станции) при аварийном выводе самого мощного котла	2,07	2,07	2,07
Минимально допустимое значение тепловой нагрузки на коллекторах станции при аварийном выводе самого мощного котла	0,5	0,5	0,5	

Источник	Наименование показателя	2019	2020	2021
Котельная № 7				
	Установленная тепловая мощность	2,40	2,40	2,40
	Располагаемая тепловая мощность	2,40	2,40	2,40
	Затраты тепла на собственные нужды котельной	0,00	0,00	0,00
	Потери в тепловых сетях	0,31	0,31	0,10
	Присоединенная тепловая нагрузка на отопление	0,13	0,13	0,08
	Присоединенная тепловая нагрузка на ГВС	0,01	0,01	0,00
	Резерв/дефицит тепловой мощности	1,94	1,94	2,22
	Располагаемая тепловая мощность нетто (с учетом затрат на собственные нужды станции) при аварийном выводе самого мощного котла	1,60	1,60	1,60
	Минимально допустимое значение тепловой нагрузки на коллекторах станции при аварийном выводе самого мощного котла	0,43	0,43	0,16
Котельная № 8				
	Установленная тепловая мощность	139,90	139,90	139,90
	Располагаемая тепловая мощность	139,90	139,90	139,90
	Затраты тепла на собственные нужды котельной	2,11	2,11	2,10
	Потери в тепловых сетях	7,41	7,41	11,74
	Присоединенная тепловая нагрузка на отопление	56,65	56,65	47,49
	Присоединенная тепловая нагрузка на ГВС	7,13	7,13	11,73
	Резерв/дефицит тепловой мощности	66,60	66,60	66,83
	Располагаемая тепловая мощность нетто (с учетом затрат на собственные нужды станции) при аварийном выводе самого мощного котла	87,79	87,79	87,80
	Минимально допустимое значение тепловой нагрузки на коллекторах станции при аварийном выводе самого мощного котла	56,13	56,13	52,59
Котельная № 14				
	Установленная тепловая мощность	4,93	4,93	4,93
	Располагаемая тепловая мощность	4,93	4,93	4,93
	Затраты тепла на собственные нужды котельной	0,01	0,01	0,01
	Потери в тепловых сетях	1,13	1,13	1,04
	Присоединенная тепловая нагрузка на отопление	2,91	2,91	2,57
	Присоединенная тепловая нагрузка на ГВС	0,02	0,02	0,08
	Резерв/дефицит тепловой мощности	0,85	0,85	1,24
	Располагаемая тепловая мощность нетто (с учетом затрат на собственные нужды станции) при аварийном выводе самого мощного котла	4,06	4,06	4,06
	Минимально допустимое значение тепловой нагрузки на коллекторах станции при аварийном выводе самого мощного котла	3,64	3,64	3,25
Котельная № 5				
	Установленная тепловая мощность	0,09	0,09	0,09
	Располагаемая тепловая мощность	0,09	0,09	0,09
	Затраты тепла на собственные нужды котельной	0,00	0,00	0,00
	Потери в тепловых сетях	0,00	0,00	0,00
	Присоединенная тепловая нагрузка на отопление	0,09	0,09	0,09
	Присоединенная тепловая нагрузка на ГВС	0,00	0,00	0,00
	Резерв/дефицит тепловой мощности	0,00	0,00	0,00
	Располагаемая тепловая мощность нетто (с учетом затрат на собственные нужды станции) при аварийном выводе самого мощного котла	0,06	0,06	0,06
	Минимально допустимое значение тепловой нагрузки на коллекторах станции при аварийном выводе самого мощного котла	0,08	0,08	0,08
БМК-34				
	Установленная тепловая мощность	30,00	30,00	30,00
	Располагаемая тепловая мощность	30,00	30,00	30,00
	Затраты тепла на собственные нужды котельной	0,36	0,36	0,36
	Потери в тепловых сетях	2,83	2,83	2,83
	Присоединенная тепловая нагрузка на отопление	19,61	19,61	19,61

Источник	Наименование показателя	2019	2020	2021
	Присоединенная тепловая нагрузка на ГВС	1,97	1,97	1,97
	Резерв/дефицит тепловой мощности	5,24	5,24	5,24
	Располагаемая тепловая мощность нетто (с учетом затрат на собственные нужды станции) при аварийном выводе самого мощного котла	19,64	19,64	19,64
	Минимально допустимое значение тепловой нагрузки на коллекторах станции при аварийном выводе самого мощного котла	19,69	19,69	19,69

Анализ динамики показателей таблицы 6.3 показывает, что:

- суммарная располагаемая тепловая мощность котельных по состоянию на 2019-2021 годы составила 572,04 Гкал/ч, присоединенная тепловая нагрузка – 242,48 Гкал/ч на 2019 год; 242,48 Гкал/ч на 2020 год и 238,15 Гкал/ч в 2021 году
- суммарный резерв тепловой мощности снижается 290,05 Гкал/ч в 2019 году до 289,98 Гкал/ч в 2021 году;
- на котельных дефицит тепловой мощности отсутствует;
- наибольший резерв тепловой мощности на 2019-2021 годы наблюдается на котельной №2 и котельной №8.

6.2.1.2 Причины возникновения дефицитов тепловой мощности муниципальных котельных и последствий влияния дефицитов на качество теплоснабжения

Дефициты тепловой мощности на котельных, эксплуатируемых ПАО «Т ПЛЮС» отсутствуют.

6.2.1.3 Резервы тепловой мощности нетто и возможности расширения технологических зон действия котельных с резервами тепловой мощности нетто в зоны действия с дефицитом тепловой мощности

В п. 6.2.1.1 настоящего раздела приведены величины резерва тепловой мощности рассматриваемых источников.

6.2.1.4 Описание гидравлических режимов, обеспечивающих передачу тепловой энергии от источника тепловой энергии до самого удаленного потребителя и характеризующих существующие возможности (резервы и дефициты по пропускной способности) передачи тепловой энергии от источника тепловой энергии к потребителю

Описание гидравлических режимов, обеспечивающих передачу тепловой энергии от источника тепловой энергии до самого удаленного потребителя и характеризующих существующие возможности (резервы и дефициты по пропускной способности) передачи тепловой энергии от источника тепловой энергии к потребителю представлено в документе «Обосновывающие материалы к схеме теплоснабжения городского округа Тольятти на период до 2038 года (актуализация на 2023 год). Глава 1 «Существующее положение в сфере производства, передачи и потребления тепловой энергии для целей теплоснабжения». Приложение 4 «Существующие гидравлические режимы».

6.2.2 Балансы тепловой мощности и тепловой нагрузки, резервы и дефициты тепловой мощности прочих котельных

6.2.2.1 Балансы тепловой мощности и тепловой нагрузки, резервы и дефициты тепловой мощности котельных

Таблица 6.4 – Тепловой баланс прочих котельных, Гкал/ч

Источ-точ-ник	Наименование показателя	2019	2020	2021
Котельная ИЭВБ РАН - филиал СамНЦ РАН				
	Установленная тепловая мощность	2,58	2,58	2,58
	Располагаемая тепловая мощность	2,58	2,58	2,58
	Затраты тепла на собственные нужды котельной	0,04	0,04	0,04
	Потери в тепловых сетях	0,08	0,08	0,08
	Присоединенная тепловая нагрузка на отопление	0,83	0,83	0,83
	Присоединенная тепловая нагрузка на ГВС	0,06	0,06	0,06
	Резерв/дефицит тепловой мощности	1,57	1,57	1,57
	Располагаемая тепловая мощность нетто (с учетом затрат на собственные нужды станции) при аварийном выводе самого мощного котла	1,68	1,68	1,68
	Минимально допустимое значение тепловой нагрузки на коллекторах станции при аварийном выводе самого мощного котла	0,79	0,79	0,79

Источ-точ-ник	Наименование показателя	2019	2020	2021
Котельная АО «ВолгаУралТранс» (ТПРК)				
	Установленная тепловая мощность	5,45	5,45	Не участвует в теплоснабжении города
	Располагаемая тепловая мощность	5,45	5,45	
	Затраты тепла на собственные нужды котельной	0,03	0,03	
	Потери в тепловых сетях	0,19	0,19	
	Присоединенная тепловая нагрузка на отопление	1,38	1,38	
	Присоединенная тепловая нагрузка на ГВС	0,14	0,14	
	Резерв/дефицит тепловой мощности	3,71	3,71	
	Располагаемая тепловая мощность нетто (с учетом затрат на собственные нужды станции) при аварийном выводе самого мощного котла	5,42	3,60	
	Минимально допустимое значение тепловой нагрузки на коллекторах станции при аварийном выводе самого мощного котла	1,38	1,38	

Анализ таблицы 6.4 показывает, что:

- располагаемая тепловая мощность котельной ИЭВБ РАН филиал СамНЦ РАН по состоянию на конец 2021 год составила 2,58 Гкал/ч, присоединенная расчетная тепловая нагрузка 0,83 Гкал/ч;
- на котельной ИЭВБ РАН филиал СамНЦ РАН по состоянию на 2021 год дефицит тепловой мощности отсутствует;
- изменения в тепловой баланс котельной ИЭВБ РАН филиал СамНЦ РАН отсутствуют.

6.2.2.2 Причины возникновения дефицитов тепловой мощности муниципальных котельных и последствий влияния дефицитов на качество теплоснабжения

Дефициты тепловой мощности на прочих котельных отсутствуют.

6.2.2.3 Резервы тепловой мощности нетто и возможности расширения технологических зон действия котельных с резервами тепловой мощности нетто в зоны действия с дефицитом тепловой мощности

В п. 6.2.2.1 настоящего раздела приведены величины резерва тепловой мощности рассматриваемых источников. На всех рассматриваемых источниках имеется резерв.

6.3 Описание изменений в балансах тепловой мощности и тепловой нагрузки в зонах действия источников тепловой энергии городского округа Тольятти

Таблица 6.5 – Описание изменений в балансах тепловой мощности и тепловой нагрузки, Гкал/ч

Источник тепловой энергии	2020		2021		Доля резерва по расч.тепловой нагрузке. 2021/2020 гг., %
	Резерв по договорной нагрузке	Резерв по расчетной нагрузке	Резерв по договорной нагрузке	Резерв по расчетной нагрузке	
ТЭЦ ВАЗа	-511,96	879,6	-514,11	886,54	100,8
ТоТЭЦ	90,64	443,42	74,85	419,61	94,6
Котельные ПАО Т Плюс		284,81		284,74	99,98
БМК-34	5,24	-	5,24	-	-
Котельная ИЭВБ РАН - филиал СамНЦ РАН	1,57	-	1,57	-	-

Доля резерва по расчетной тепловой нагрузке (в горячей воде) увеличилась на ТЭЦ ВАЗа на 0,8%.

Существенные изменения в балансах тепловой мощности и тепловой нагрузки в период 2021 -2022 годов отсутствуют.

7 БАЛАНСЫ ТЕПЛОНОСИТЕЛЯ

7.1 Описание балансов производительности водоподготовительных установок теплоносителя для тепловых сетей и максимального потребления теплоносителя в теплоиспользующих установках потребителей в зонах действия систем теплоснабжения и источников тепловой энергии, в том числе работающих на единую тепловую сеть

Расход воды на компенсацию потерь и затрат теплоносителя при передаче тепловой энергии по тепловым сетям, представлен в таблицах 7.1 – 7.6, балансы производительности ВПУ и подпитки тепловой сетей в зонах действия Тольяттинской ТЭЦ, ТЭЦ ВАЗа и котельных, рассчитанные в соответствии с требованиями СП 124.13330.2012 «Тепловые сети. Актуализированная редакция СНиП 41-02-2003» - в таблицах 7.7 – 7.10.

Таблица 7.1 – Расход воды на компенсацию потерь и затрат теплоносителя при передаче тепловой энергии по тепловым сетям, находящимся в эксплуатации филиала «Самарский» ПАО «Т Плюс» (зона №2 – зона №4), м³

Параметр	2017	2018	2019	2020	2021
Всего потери и затраты, в т.ч.:	1 050 508	1 210 975	927 293	844 210	905 379
нормативные потери и затраты	1 127 354	1 127 354	1 127 354	1 127 354	1 127 354
сверхнормативные потери и затраты	-76 846	83 621	-200 061	-283 144	-221 975

Таблица 7.2 – Расход воды на компенсацию потерь и затрат теплоносителя при передаче тепловой энергии по водяным тепловым сетям, находящимся в эксплуатации ЗАО «Энергетика и Связь Строительства», м³

Параметр	2017	2018	2019	2020	2021
Всего потери и затраты, в т.ч.:	нет данных	239	237	760	926
нормативные потери и затраты	6 073	5 910	5 881	5 930	5 834
сверхнормативные потери и затраты	нет данных	-5 671	-5 643	-5 170	-4 908

Таблица 7.3 – Расход воды на компенсацию потерь и затрат теплоносителя при передаче тепловой энергии по водяным тепловым сетям, находящимся в эксплуатации ИЭВБ РАН – филиал СамНЦ РАН, м³

Параметр	2017	2018	2019	2020	2021
Всего потери и затраты, в т.ч.:	48	48	47	48	48

Параметр	2017	2018	2019	2020	2021
нормативные потери и затраты	245	245	245	245	245
сверхнормативные потери и затраты	-197	-197	-198	-197	-197

Таблица 7.4 – Расход воды на компенсацию потерь и затрат теплоносителя при передаче тепловой энергии по водяным тепловым сетям, находящимся в эксплуатации АО «ТЕВИС», м³

Параметр	2017	2018	2019	2020	2021
Всего потери и затраты, в т.ч.:	110 780	257 030	198 667	113 864	47 521
нормативные потери и затраты	1 436 711	1 384 392	1 343 141	1 352 787	1 362 088
сверхнормативные потери и затраты	-1 325 931	-1 127 362	-1 144 474	-1 238 923	-1 314 567

Таблица 7.5 – Расход воды на компенсацию потерь и затрат теплоносителя при передаче тепловой энергии по паровым тепловым сетям, находящимся в эксплуатации АО «ТЕВИС», т

Параметр	2017	2018	2019	2020	2021
Всего потери и затраты, в т.ч.:	45 239	49 101	41 067	38 680	41679,0
нормативные потери и затраты	102	97	92	97,1	97,1
сверхнормативные потери и затраты	45 137	49 004	40 975	38 583	41581,9

Таблица 7.6 – Расход воды на компенсацию потерь и затрат теплоносителя при передаче тепловой энергии по водяным тепловым сетям, находящимся в эксплуатации ООО «АВК», м³

Параметр	2017	2018	2019	2020	2021
Всего потери и затраты, в т.ч.:	956	950	956	956	956
нормативные потери и затраты	956	950	956	956	956
сверхнормативные потери и затраты	0	0	0	0	0

Таблица 7.7 – Баланс производительности ВПУ и подпитки тепловой сети в зоне действия Тольяттинской ТЭЦ, рассчитанный в соответствии с требованиями СП 124.13330.2012 «Тепловые сети. Актуализированная редакция СНиП 41-02-2003»

Параметр	Единицы измерения	2017	2018	2019	2020	2021
ТотЭЦ						
Производительность ВПУ	т/ч	410	410	410	410	410
Срок службы	лет	16	17	18	19	20
Количество баков-аккумуляторов теплоносителя	ед.	0	0	0	0	0
Общая емкость баков-аккумуляторов	м3	0	0	0	0	0

Параметр	Единицы измерения	2017	2018	2019	2020	2021
Расчетный часовой расход для подпитки системы теплоснабжения	т/ч	146,85	146,85	146,85	148,34	148,71
Всего подпитка тепловой сети, в т.ч.:	т/ч	86,892	99,82	78,547	79,361	91,031
нормативные утечки теплоносителя	т/ч	107,865	107,865	107,865	107,865	108,137
сверхнормативные утечки теплоносителя	т/ч	-20,974	-8,045	-29,318	-28,504	-17,106
отпуск теплоносителя из тепловых сетей на цели ГВС	т/ч	0	0	0	0	0
Объем аварийной подпитки (химически не обработанной и недеаэрированной водой)	т/ч	1174,76	1174,76	1174,76	1186,73	1189,71
Резерв (+) / дефицит (-) ВПУ	т/ч	263,15	263,15	263,15	261,66	261,29
Доля резерва	%	64,18	64,18	64,18	63,82	63,73

Таблица 7.8 – Баланс производительности ВПУ и подпитки тепловой сети в зоне действия ТЭЦ ВАЗа, рассчитанный в соответствии с требованиями СП 124.13330.2012 «Тепловые сети. Актуализированная редакция СНиП 41-02-2003»

Параметр	Единицы измерения	2017	2018	2019	2020	2021
ТЭЦ ВАЗа						
Производительность ВПУ	т/ч	4000	4000	4000	4000	4000
Срок службы	лет	38	39	40	41	42
Количество баков-аккумуляторов теплоносителя	ед.	8	8	8	8	8
Общая емкость баков-аккумуляторов	м3	45000	45000	45000	45000	45000
Расчетный часовой расход для подпитки системы теплоснабжения	т/ч	3594,85	3594,85	3534,60	3535,12	3535,53
Всего подпитка тепловой сети, в т.ч.:	т/ч	1345,721	1339,729	1333,067	1219,172	1179,915
нормативные утечки теплоносителя	т/ч	164,701	158,71	153,998	155,105	156,155
сверхнормативные утечки теплоносителя и расход на СН	т/ч	-129,342	-129,342	-131,292	-131,403	-286,601
отпуск теплоносителя из тепловых сетей на цели ГВС	т/ч	1310,361	1310,361	1310,361	1310,361	1310,361
Объем аварийной подпитки (химически не обработанной и недеаэрированной водой)	т/ч	28758,79	28758,79	28276,77	28280,96	28284,28
Резерв (+) / дефицит (-) ВПУ	т/ч	405,15	405,15	465,40	464,88	464,47
Доля резерва	%	10,13	10,13	11,64	11,62	11,61

Таблица 7.9 – Балансы производительности ВПУ и подпитки тепловой сети в зонах действия котельных филиала «Самарский» ПАО «Т Плюс», рассчитанные в соответствии с требованиями СП 124.13330.2012 «Тепловые сети. Актуализированная редакция СНиП 41-02-2003»

Параметр	Единицы измерения	2017	2018	2019	2020	2021
Котельная № 2						
Производительность ВПУ	т/ч	100	100	100	100	100
Срок службы	лет	28	29	30	31	32
Количество баков-аккумуляторов теплоносителя	ед.	2	2	2	2	2
Общая емкость баков-аккумуляторов	м3	500	500	500	500	500
Расчетный часовой расход для подпитки системы теплоснабжения	т/ч	28,71	28,71	28,71	28,71	28,71
Всего подпитка тепловой сети, в т.ч.:	т/ч	35,968	41,831	29,7	16,289	16,289
нормативные утечки теплоносителя	т/ч	27,5	27,5	27,5	27,5	27,5
сверхнормативные утечки теплоносителя	т/ч	8,468	14,331	2,2	-11,211	-11,211
отпуск теплоносителя из тепловых сетей на цели ГВС	т/ч	0	0	0	0	0
Объем аварийной подпитки (химически не обработанной и недеаэрированной водой)	т/ч	229,7	229,7	229,7	229,7	229,7
Резерв (+) / дефицит (-) ВПУ	т/ч	71,29	71,29	71,29	71,29	71,29
Доля резерва	%	71,29	71,29	71,29	71,29	71,29
Котельная № 3						
Производительность ВПУ	т/ч	1,6	1,6	1,6	1,6	1,6
Срок службы	лет	7	8	9	10	11
Количество баков-аккумуляторов теплоносителя	ед.	0	0	0	0	0
Общая емкость баков-аккумуляторов	м3	0	0	0	0	0
Расчетный часовой расход для подпитки системы теплоснабжения	т/ч	0,29	0,29	0,29	0,29	0,29
Всего подпитка тепловой сети, в т.ч.:	т/ч	0,182	0,211	0,15	0,15	0,15
нормативные утечки теплоносителя	т/ч	0,15	0,15	0,15	0,15	0,15
сверхнормативные утечки теплоносителя	т/ч	0,032	0,061	0	0	0
отпуск теплоносителя из тепловых сетей на цели ГВС	т/ч	0	0	0	0	0

ОБОСНОВЫВАЮЩИЕ МАТЕРИАЛЫ К СХЕМЕ ТЕПЛОСНАБЖЕНИЯ ГОРОДСКОГО ОКРУГА ТОЛЬЯТТИ НА ПЕРИОД ДО 2038 (АКТУАЛИЗАЦИЯ НА 2023 ГОД). ГЛАВА 1 «СУЩЕСТВУЮЩЕЕ ПОЛОЖЕНИЕ В СФЕРЕ ПРОИЗВОДСТВА, ПЕРЕДАЧИ И ПОТРЕБЛЕНИЯ ТЕПЛОЙ ЭНЕРГИИ ДЛЯ ЦЕЛЕЙ ТЕПЛОСНАБЖЕНИЯ»

Параметр	Единицы измерения	2017	2018	2019	2020	2021
Объем аварийной подпитки (химически не обработанной и недеаэрированной водой)	т/ч	2,31	2,31	2,31	2,31	2,31
Резерв (+) / дефицит (-) ВПУ	т/ч	1,31	1,31	1,31	1,31	1,31
Доля резерва	%	81,93	81,93	81,93	81,93	81,93
Котельная № 4						
Производительность ВПУ	т/ч	1	1	1	1	1
Срок службы	лет	43	44	45	46	47
Количество баков-аккумуляторов теплоносителя	ед.	0	0	0	0	0
Общая емкость баков-аккумуляторов	м3	0	0	0	0	0
Расчетный часовой расход для подпитки системы теплоснабжения	т/ч	0,09	0,09	0,09	0,09	0,09
Всего подпитка тепловой сети, в т.ч.:	т/ч	0,024	0,028	0,02	0,02	0,02
нормативные утечки теплоносителя	т/ч	0,02	0,02	0,02	0,02	0,02
сверхнормативные утечки теплоносителя	т/ч	0,004	0,008	0	0	0
отпуск теплоносителя из тепловых сетей на цели ГВС	т/ч	0	0	0	0	0
Объем аварийной подпитки (химически не обработанной и недеаэрированной водой)	т/ч	0,75	0,75	0,75	0,75	0,75
Резерв (+) / дефицит (-) ВПУ	т/ч	0,91	0,91	0,91	0,91	0,91
Доля резерва	%	90,62	90,62	90,62	90,62	90,62
Котельная № 7						
Производительность ВПУ	т/ч	1	1	1	1	1
Срок службы	лет	51	52	53	54	55
Количество баков-аккумуляторов теплоносителя	ед.	0	0	0	0	0
Общая емкость баков-аккумуляторов	м3	0	0	0	0	0
Расчетный часовой расход для подпитки системы теплоснабжения	т/ч	0,03	0,03	0,03	0,03	0,03
Всего подпитка тепловой сети, в т.ч.:	т/ч	0,06	0,07	0,05	0,05	0,05
нормативные утечки теплоносителя	т/ч	0,05	0,05	0,05	0,05	0,05
сверхнормативные утечки теплоносителя	т/ч	0,011	0,02	0	0	0

ОБОСНОВЫВАЮЩИЕ МАТЕРИАЛЫ К СХЕМЕ ТЕПЛОСНАБЖЕНИЯ ГОРОДСКОГО ОКРУГА ТОЛЬЯТТИ НА ПЕРИОД ДО 2038 (АКТУАЛИЗАЦИЯ НА 2023 ГОД). ГЛАВА 1 «СУЩЕСТВУЮЩЕЕ ПОЛОЖЕНИЕ В СФЕРЕ ПРОИЗВОДСТВА, ПЕРЕДАЧИ И ПОТРЕБЛЕНИЯ ТЕПЛОЙ ЭНЕРГИИ ДЛЯ ЦЕЛЕЙ ТЕПЛОСНАБЖЕНИЯ»

Параметр	Единицы измерения	2017	2018	2019	2020	2021
отпуск теплоносителя из тепловых сетей на цели ГВС	т/ч	0	0	0	0	0
Объем аварийной подпитки (химически не обработанной и недеаэрированной водой)	т/ч	0,21	0,21	0,21	0,21	0,21
Резерв (+) / дефицит (-) ВПУ	т/ч	0,97	0,97	0,97	0,97	0,97
Доля резерва	%	97,31	97,31	97,31	97,31	97,31
Котельная № 8						
Производительность ВПУ	т/ч	100	100	100	100	100
Срок службы	лет	14	15	16	17	18
Количество баков-аккумуляторов теплоносителя	ед.	0	0	0	0	0
Общая емкость баков-аккумуляторов	м3	0	0	0	0	0
Расчетный часовой расход для подпитки системы теплоснабжения	т/ч	12,05	12,05	12,05	12,05	12,05
Всего подпитка тепловой сети, в т.ч.:	т/ч	15,017	17,465	12,4	2,517	2,517
нормативные утечки теплоносителя	т/ч	11,7	11,7	11,7	11,7	11,7
сверхнормативные утечки теплоносителя	т/ч	3,317	5,765	0,7	-9,183	-9,183
отпуск теплоносителя из тепловых сетей на цели ГВС	т/ч	0	0	0	0	0
Объем аварийной подпитки (химически не обработанной и недеаэрированной водой)	т/ч	96,44	96,44	96,44	96,44	96,44
Резерв (+) / дефицит (-) ВПУ	т/ч	87,95	87,95	87,95	87,95	87,95
Доля резерва	%	87,95	87,95	87,95	87,95	87,95
Котельная № 14						
Производительность ВПУ	т/ч	50	50	50	50	50
Срок службы	лет	64	65	66	67	68
Количество баков-аккумуляторов теплоносителя	ед.	0	0	0	0	0
Общая емкость баков-аккумуляторов	м3	0	0	0	0	0
Расчетный часовой расход для подпитки системы теплоснабжения	т/ч	0,25	0,25	0,25	0,25	0,25
Всего подпитка тепловой сети, в т.ч.:	т/ч	0,303	0,352	0,25	0,25	0,25
нормативные утечки теплоносителя	т/ч	0,25	0,25	0,25	0,25	0,25

Параметр	Единицы измерения	2017	2018	2019	2020	2021
сверхнормативные утечки теплоносителя	т/ч	0,053	0,102	0	0	0
отпуск теплоносителя из тепловых сетей на цели ГВС	т/ч	0	0	0	0	0
Объем аварийной подпитки (химически не обработанной и недеаэрированной водой)	т/ч	2,03	2,03	2,03	2,03	2,03
Резерв (+) / дефицит (-) ВПУ	т/ч	49,75	49,75	49,75	49,75	49,75
Доля резерва	%	99,49	99,49	99,49	99,49	99,49

Таблица 7.10 – Балансы производительности ВПУ и подпитки тепловой сети в зонах действия котельных прочих теплоснабжающих организаций, рассчитанные в соответствии с требованиями СП 124.13330.2012 «Тепловые сети. Актуализированная редакция СНиП 41-02-2003»

Параметр	Единицы измерения	2017	2018	2019	2020	2021
Котельная БМК-34 АО «Газпром теплоэнерго Самара»						
Производительность ВПУ	т/ч	25	25	25	25	25
Срок службы	лет	10	11	12	13	14
Количество баков-аккумуляторов теплоносителя	ед.	3	3	3	3	3
Общая емкость баков-аккумуляторов	м3	400	400	400	400	400
Расчетный часовой расход для подпитки системы теплоснабжения	т/ч	4,08	4,08	4,08	4,08	4,08
Всего подпитка тепловой сети, в т.ч.:	т/ч	3,689	3,221	3,836	2,764	2,764
нормативные утечки теплоносителя	т/ч	нет данных	нет данных	нет данных	нет данных	нет данных
сверхнормативные утечки теплоносителя	т/ч	нет данных	нет данных	нет данных	нет данных	нет данных
отпуск теплоносителя из тепловых сетей на цели ГВС	т/ч	0	0	0	0	0
Объем аварийной подпитки (химически не обработанной и недеаэрированной водой)	т/ч	32,62	32,62	32,62	32,62	32,62
Резерв (+) / дефицит (-) ВПУ	т/ч	20,92	20,92	20,92	20,92	20,92
Доля резерва	%	83,69	83,69	83,69	83,69	83,69
Котельная ИЭВБ РАН - филиал СамНЦ РАН						
Производительность ВПУ	т/ч	1	1	1	1	1
Срок службы	лет	31	32	33	34	35
Количество баков-аккумуляторов теплоносителя	ед.	2	2	2	2	2

Параметр	Единицы измерения	2017	2018	2019	2020	2021
Общая емкость баков-аккумуляторов	м3	140	140	140	140	140
Расчетный часовой расход для подпитки системы теплоснабжения	т/ч	0,08	0,08	0,08	0,08	0,08
Всего подпитка тепловой сети, в т.ч.:	т/ч	0,006	0,006	0,006	0,006	0,006
нормативные утечки теплоносителя	т/ч	0,028	0,028	0,028	0,028	0,028
сверхнормативные утечки теплоносителя	т/ч	-0,022	-0,022	-0,022	-0,022	-0,022
отпуск теплоносителя из тепловых сетей на цели ГВС	т/ч	0	0	0	0	0
Объем аварийной подпитки (химически не обработанной и недеаэрированной водой)	т/ч	0,62	0,62	0,62	0,62	0,62
Резерв (+) / дефицит (-) ВПУ	т/ч	0,92	0,92	0,92	0,92	0,92
Доля резерва	%	92,24	92,24	92,24	92,24	92,24

Анализ результатов расчетов, представленных в таблицах 7.7 – 7.10, показывает достаточность величин производительности ВПУ источников тепловой энергии.

7.2 Описание балансов производительности водоподготовительных установок теплоносителя для тепловых сетей и максимального потребления теплоносителя в аварийных режимах систем теплоснабжения

В соответствии с СП 124.13330.2012 «Тепловые сети» (актуализированная редакция СНиП 41-02-2003), для открытых и закрытых систем теплоснабжения должна предусматриваться дополнительно аварийная подпитка химически не обработанной и недеаэрированной водой, расход которой принимается в количестве 2 % среднегодового объема воды в тепловой сети и присоединенных системах теплоснабжения независимо от схемы присоединения (за исключением систем горячего водоснабжения, присоединенных через водоподогреватели), если другое не предусмотрено проектными (эксплуатационными) решениями. При наличии нескольких отдельных тепловых сетей, отходящих от коллектора источника тепла, аварийную подпитку допускается определять только для одной наибольшей по объему тепловой сети. Для открытых систем теплоснабжения аварийная подпитка должна обеспечиваться только из систем хозяйственно-питьевого водоснабжения.

Объемы перспективной аварийной подпитки тепловых сетей химически необрабо-

танной и недеаэрированной водой приведены выше.

7.3 Описание изменений в балансах водоподготовительных установок для каждой системы теплоснабжения, в том числе с учетом реализации планов строительства, реконструкции и технического перевооружения этих установок, введенных в эксплуатацию в период, предшествующий актуализации схемы теплоснабжения

Существенные изменения в балансах водоподготовительных установок для каждой системы теплоснабжения с учетом реализации планов строительства, реконструкции и технического перевооружения этих установок в период 2021 -2022 годов отсутствуют.

8 ТОПЛИВНЫЕ БАЛАНСЫ ИСТОЧНИКОВ ТЕПЛОЙ ЭНЕРГИИ И СИСТЕМА ОБЕСПЕЧЕНИЯ ТОПЛИВОМ

8.1 Топливные балансы источников комбинированной выработки тепловой и электрической энергии городского округа Тольятти

8.1.1 Топливные балансы и система обеспечения топливом Тольяттинской ТЭЦ

8.1.1.1 Описание видов и количества используемого основного топлива

С 01.10.2019 года основным топливом для Тольяттинской ТЭЦ является природный газ.

До 01.10.2019 резервным топливом являлся мазут и Кузнецкий каменный уголь марки Т. С 01.10.2019 резервным топливом является газ.

В 2021 году использовалась незначительная доля угля.

В таблице 8.1 приведен топливный баланс Тольяттинской ТЭЦ за 2017-2021 годы (единицы измерения приняты согласно таблице П 17.2. МУ, утв. Приказом Минэнерго России №212)

Таблица 8.1 – Топливный баланс СТ №10, на базе Тольяттинской ТЭЦ в зоне деятельности ЕТО ПАО «Т Плюс»

Баланс топлива за год	Остаток топлива на начало года, тнт, тыс. м3	Приход топлива за год, тнт, тыс. м3	Израсходовано топлива за год			Остаток топлива, тнт, тыс.м3	Низшая теплота сгорания, ккал/кг (ккал/м ³)
			всего, т н.т., тыс. м3	в т.ч. на отпуск электрической и тепловой энергии			
				натурального	Условно, тут		
2021							
Газ природный	0	913906	913906	913906	1066495	0	8169
Уголь, в т.ч.	16193	9656	25849	25849	22336	0	6049
- Кузнецкий Т	16193	9656	25849	25849	22336	0	6049
Мазут	164	0	0	0	0	164	
Итого, т.у.т					1088831		
2020							
Газ природный	0	748380	748380	748380	875918	0	8193
Уголь, в т.ч.	30013	92035	105855	105855	88367	16193	5844
- Кузнецкий Т			105855	105855	88367	16193	
Нефтетопливо, в т.ч.							

Баланс топлива за год	Остаток топлива на начало года, тнт, тыс. м3	Приход топлива за год, тнт, тыс. м3	Израсходовано топлива за год			Остаток топлива, тнт, тыс.м3	Низшая теплота сгорания, ккал/кг (ккал/м ³)
			всего, т н.т., тыс. м3	в т.ч. на отпуск электрической и тепловой энергии			
				натурального	Условного, тут		
- мазут	4651	0	0	0	0	164 (4486 т отпущено другим предприятиям)	9693
Итого, т.у.т					964285		
2019							
Газ природный	0	872730	872730	872730	1016348	0	8152
Уголь, в т.ч.	74133	0	44120	44120	36065	30013	5722
- Кузнецкий Т	0	0	44120	44120			
Нефтетопливо, в т.ч.	4651	0	0	0	0	4651	
- мазут	4651	0	0	0	0	4651	9798
Итого, т.у.т					1052413		
2018							
Газ природный	0	915438	915438	915438	1065611	0	8148
Итого, тут					1065611		
2017							
Газ природный	0	899939	899939	899939	1047273	0	8146
Итого, тут					1047273		
2016							
Газ природный	0	860087	860087	860087	1003968	0	8171
Итого, тут					1003968		

*единицы измерения приняты согласно МУ, утв. приказом Минэнерго №212

Потребление топлива в 2020 году составило 964,3 тыс. т у.т. и включало несколько видов топлив.

Основной расход топлива приходится на природный газ, который совокупно составляет около 90,8% от общего расхода топлива, на уголь – 9,2%. В 2020 году мазут не использовался.

Потребление топлива в 2021 году составило 1088,8 тыс. т у.т. и включало несколько видов топлив.

Основной расход топлива приходится на природный газ, который совокупно составляет около 97,95% от общего расхода топлива, на уголь – 2,05%. В 2021 году мазут не использовался.

8.1.1.2 Описание видов резервного и аварийного топлива и возможности их обеспечения в соответствии с нормативными требованиями

До 01.10.2019 г. резервным топливом на станции являлся мазут и Кузнецкий каменный уголь марки Т. Запасы мазута на станции хранятся в резервуарах мазутного хозяйства. Запасы резервного топлива пополняются по мере его расхода.

Таблица 8.2 – Нормативные запасы топлива ТoТЭЦ за 2017-2021 годы, тыс.т н.т.

Вид топлива	ННЗТ	НЗВТ	НЭЗТ	ОНЗТ
2017				
уголь	13,1	-	59,1	72,2
мазут	0,6	3,4	-	4
2018				
уголь	13,1	-	47,378	60,478
мазут	0,6	2,48	-	4
2019				
уголь	8,93	-	-	85,134
мазут	0,466	-	-	
2020*				
уголь	8,93	-	-	81,419
мазут	0,466	-	-	
2021*				
уголь	8,93	-	-	н/д
мазут	0,466	-	-	-

*С 01.10.2019 г. основным и резервным топливом на Тo ТЭЦ является природный газ. Указанные значение ННЗТ утверждены в 2018 г.

8.1.2 Топливные балансы и система обеспечения топливом ТЭЦ ВАЗ

8.1.2.1 Описание видов и количества используемого основного топлива

Проектным и основным топливом для ТЭЦ ВАЗ является природный газ. Резервным топливом является мазут М-100.

В таблице 8.3 приведен топливный баланс ТЭЦ ВАЗ за 2017-2021 годы.

Таблица 8.3 – Топливный баланс СТ №1, на базе ТЭЦ ВАЗ в зоне деятельности ЕТО ПАО «Т Плюс»

Баланс топлива за год	Остаток топлива на начало года, т н.т., тыс.м3	Приход топлива за год, т н.т., тыс.м3	Израсходовано топлива за год			Остаток топлива, тнт, тыс.м3	Низшая теплота сгорания, ккал/кг (ккал/нм3)
			Всего, т н.т., тыс.м3	в т.ч. на отпуск электрической и тепловой энергии			
				натурального	условного, т у.т.		
2021							
Газ природный	0	1245277,39	1245277,39	1245277	1452439		8165
Нефтетопливо, в т.ч.	23955	0	6,2	6,2	8	23948,8	9032
- мазут	23955	0	6,2	6,2	8	23948,8	9032
Итого, тут					1452447		
2020							
Газ природный	0	1109755	1109755	1109755	1297579		8186
Нефтетопливо, в т.ч.	28521	0	612	120,41	166	27909 (492 т передано другим организациям)	9692
- мазут	28521	0	612	120,41	166	27909 (492 т передано другим организациям)	
Итого, тут					1297745		
2019							
Газ природный	0	1227897	1227897	1227897	1429175	0	8147
Нефтетопливо, в т.ч.	29428	0	907	3,8	5	28521	9692
- мазут	29428	0	907	3,8	5	28521	
Итого, тут					1429180		
2018							
Газ природный	0	1333173	1333173	1333173	1550730	0	8142

Баланс топлива за год	Остаток топлива на начало года, т н.т., тыс.м3	Приход топлива за год, т н.т., тыс.м3	Израсходовано топлива за год			Остаток топлива, тнт, тыс.м3	Низшая теплота сгорания, ккал/кг (ккал/нм3)
			Всего, т н.т., тыс.м3	в т.ч. на отпуск электрической и тепловой энергии			
				натурального	условного, т у.т.		
Итого, тут					1550730		
2017							
Газ природный	0	1241690	1241690	1241690	1444708	0	8145
Итого, тут					1444708		
2016							
Газ природный	0	1228741	1228741	1228741	1430079	0	8147
Мазут	0	0	33600	33600	49200	0	9709
Итого, тут					1479279		

Из приведенной выше таблицы следует, что потребление топлива в 2019 году составило 1 429,2 тыс. тут., в 2020 году – 1 297,9 тыс тут., в 2021 году – 1452,4 тыс. тут.

Основной расход топлива приходится на природный газ, который совокупно составляет около 99,9% от общего расхода топлива, на мазут – менее 0,1%.

8.1.2.2 Описание видов резервного и аварийного топлива и возможности их обеспечения в соответствии с нормативными требованиями

Резервным топливом на станции является мазут М-100. Запасы мазута на станции хранятся в резервуарах мазутного хозяйства на случай аварийного резерва топлива. Запасы резервного топлива на станции пополняются по мере его расхода.

Таблица 8.4 – Нормативные запасы топлива ТЭЦ ВА3 за 2017-2021 годы, тыс. т н.т.

Вид топлива	ННЗТ	НЗВТ	НЭЗТ	ОНЗТ
		2017		
мазут	15,9		18,56	34,46
		2018		
мазут	15,9		11,733	27,633
		2019		
мазут	10,86	-	11,733	22,593
		2020		
мазут	10,86	-	11,733	22,593
		2021		
мазут	10,86	-	11,733	22,593 1 кв. 22,620 2,3,4 кв.
		2022		
мазут	10,86	-	11,733	22,620

Нормативы создания запасов топлива на 01.11.2021, 01.12.2021, 01.01.2022, утв. Приказом Минэнерго Росстт от 20.08.2021 №788 составляют для ТЭЦ ВАЗа 22,620 тыс. тонн.

8.2 Топливные балансы котельных городского округа Тольятти

8.2.1 Описание видов и количества используемого основного топлива

Во всех рассматриваемых котельных природный газ является основным видом топлива.

Для котельных №№ 2,8 резервным топливом является мазут.

В таблице 8.5 приведены топливные балансы котельных г.о. Тольятти.

Таблица 8.5 – Топливный баланс систем теплоснабжения на базе котельных в зоне деятельности ЕТО ПАО «Т Плюс»

СТ №	Год	Вид топлива	Приход топлива за год, т н.т., тыс. м ³	Израсходовано топлива			Низшая теплота сгорания, ккал/м ³
				всего, т н.т., тыс. м ³	в том числе, на отпуск тепловой энергии		
					т н.т., тыс. м ³	условного, т у.т.	
Котельная №2							
	2021	Пр. газ	67360	67360	67360	77931	8099
		Мазут	0	0	0	0	
		Итого, тут				77931	
	2020	Пр. газ	65696,3	65696,3	65696,3	76944,9	8200
		Мазут	4,0	4,0	4,0	5,6	9800
		Итого, тут				76950,5	
	2019	Пр. газ	68412,7	68412,7	68412,7	79579,6	8143
		Мазут	4,0	4,0	4,0	5,6	9840
		Итого, тут				79585	
	2018	Пр. газ	72084,0	72084,0	72084,0	83802,8	8138
	2017	Пр. газ	68679,0	68679,0	68679,0	80063,5	8160
Котельная №3							
	2021	Пр. газ	846,7	846,7	846,7	979,6	8099
	2020	Пр. газ	757,1	757,1	757,1	886,3	8200
	2019	Пр. газ	834,6	834,6	834,6	970,0	8136
	2018	Пр. газ	935,0	935,0	935,0	1 087,0	8138
	2017	Пр. газ	905,0	905,0	905,0	1 055,0	8160
Котельная №4							
	2021	Пр. газ	335,1	335,1	335,1	387,3	8092
	2020	Пр. газ	336,3	336,3	336,3	394,2	8200
	2019	Пр. газ	304,8	304,8	304,8	354,3	8136
	2018	Пр. газ	326,0	326,0	326,0	379,0	8138
	2017	Пр. газ	316,0	316,0	316,0	368,4	8160
Котельная №7							
	2021	Пр. газ	100,8	100,8	100,8	116,7	8103
	2020	Пр. газ	98,8	98,8	98,8	115,8	8200
	2019	Пр. газ	175,4	175,4	175,4	203,6	8125
	2018	Пр. газ	228,0	228,0	228,0	265,1	8138
	2017	Пр. газ	225,0	225,0	225,0	262,3	8160
Котельная №8							
	2021	Пр. газ	25587,3	25587,3	25587,3	29506,3	8072
		Мазут	0	0	0	0	
		Итого, тут				29506,3	
	2020	Пр. газ	22198,2	22198,2	22198,2	25944,7	8200
		Мазут	0,3	0,3	0,3	0,4	9333

ОБОСНОВЫВАЮЩИЕ МАТЕРИАЛЫ К СХЕМЕ ТЕПЛОСНАБЖЕНИЯ ГОРОДСКОГО ОКРУГА ТОЛЬЯТТИ НА ПЕРИОД ДО 2038 (АКТУАЛИЗАЦИЯ НА 2023 ГОД). ГЛАВА 1 «СУЩЕСТВУЮЩЕЕ ПОЛОЖЕНИЕ В СФЕРЕ ПРОИЗВОДСТВА, ПЕРЕДАЧИ И ПОТРЕБЛЕНИЯ ТЕПЛОВОЙ ЭНЕРГИИ ДЛЯ ЦЕЛЕЙ ТЕПЛОСНАБЖЕНИЯ»

СТ №	Год	Вид топлива	Приход топлива за год, т н.т., тыс. м ³	Израсходовано топлива			Низшая теплота сгорания, ккал/нм ³
				всего, т н.т., тыс. м ³	в том числе, на отпуск тепловой энергии		
					т н.т., тыс. м ³	условного, т у.т.	
		Итого, тут				25945,1	
	2019	Пр. газ	23901,5	23901,5	23901,5	27751,1	8127
		Мазут	0,3	0,3	0,3	0,4	
		Итого, тут				27751,5	
	2018	Пр. газ	22548,0	22548,0	22548,0	26410,8	8199
	2017	Пр. газ	25022,0	25022,0	25022,0	29169,7	8160
Котельная №14							
	2021	Пр. газ	1300,6	1300,6	1300,6	1498,7	8066
	2020	Пр. газ	1182,5	1182,5	1182,5	1381,4	8200
	2019	Пр. газ	1331,5	1331,5	1331,5	1546,4	8130
	2018	Пр. газ	1459,0	1459,0	1459,0	1696,2	8138
	2017	Пр. газ	1362,0	1362,0	1362,0	1587,8	8160
Котельная №5							
	2021	Пр. газ	25,7	25,7	25,7	29,6	8073
	2020	Пр. газ	23,8	23,8	23,8	27,8	8200
	2019	Пр. газ	26,4	26,4	26,4	30,7	8146
	2018	Пр. газ	28,0	28,0	28,0	32,6	8138
	2017	Пр. газ	31,0	31,0	31,0	36,1	8161
Котельная БМК - 34							
	2021	Пр. газ	8908,36	8908,36	8908,36	10296,6	8091
	2020	Пр. газ	8217,95	8217,95	8217,95	9622,85	8197
	2019	Пр. газ	9409	9409	9409	10943,9	8142
	2018	Пр. газ	8897,0	8897,0	8897,0	10342,0	8137
	2017	Пр. газ	9269,0	9269,0	9269,0	10805,5	8160
Итого							
	2021	Пр. газ	104464	104464	104464	120746	8091
		Мазут	0	0	0	0	
		Итого				120746	
	2020	Пр. газ	90293	90293	90293	105695	8194
		Мазут	4,3	4,3	4,3	6	9767
		Итого				105701	
	2019	Пр. газ	104395,6	104395,6	104395,6	121379,4	8139
		Мазут	4,0	4,0	4,0	5,6	9840
		Итого				121385,5	
	2018	Пр. газ	106505,0	106505,0	106505,0	124015,4	8151
	2017	Пр. газ	105809,0	105809,0	105809,0	123348,3	8160

Таблица 8.6 – Топливный баланс систем теплоснабжения на базе прочих котельных за 2021 год

ЕТО	ТСО	Вид топлива	Приход топлива за год, т н.т., тыс. м ³	Израсходовано топлива			Низшая теплота сгорания, ккал/кг, (ккал/нм ³)
				всего, т н.т., тыс. м ³	в том числе, на отпуск тепловой энергии		
					т н.т., тыс. м ³	условного, т у.т.	
2	Котельная ИЭВБ РАН - филиал СамНЦ РАН						
	2021	Пр. газ	307,6	307,6	307,6	379,44	8635
	2020	Пр. газ	275,42	275,42	275,42	347,32	8827
	2019	Пр. газ	335,94	335,94	335,94	413,21	8610

8.2.2 Описание видов резервного и аварийного топлива и возможности их обеспечения в соответствии с нормативными требованиями

На котельных №№ 2,8 резервным топливом является мазут. В таблице 8.7 приведены значения запасов топлива.

Резервным видом топлива котельной БМК-34 является сжиженный углеводородный газ (проектная низшая теплота сгорания 24000 ккал/м³)

Таблица 8.7 –Нормативные запасы резервного топлива для котельных городского округа Тольятти

Источники тепловой энергии	Показатель	Значение показателя			
		2017	2018	2021	2022
Котельной №2 мазут	ОНЗТ, тыс. т	4,360	4,360	3,956	4,004
	ННЗТ, тыс. т	3,420	3,420	2,87	2,91
	НЭЗТ, тыс. т	0,940	0,940	0,85	1,10
Котельной №8 мазут	ОНЗТ, тыс. т	0,970	0,970	1,27	1,285
	ННЗТ, тыс. т	0,630	0,630	0,75	0,76
	НЭЗТ, тыс. т	0,340	0,340	0,409	0,52
Котельная БМК-34 сж.газ	ОНЗТ, тыс. м ³	0,211	0,211	н/д	н/д
	ННЗТ, тыс. м ³	0,169	0,169	н/д	н/д
	НЭЗТ, тыс. м ³	0,042	0,042	н/д	н/д

8.3 Топливные балансы ЕТО городского округа Тольятти

В таблице 8.8 представлены топливные балансы в зонах деятельности единых теплоснабжающих организаций ГО Тольятти.

Таблица 8.8 – Топливные балансы в зонах деятельности единых теплоснабжающих организаций городского округа Тольятти

Зона ЕТО	Источник	Баланс топлива за год	Остаток топлива на начало года, т н.т., тыс. м3	Приход топлива за год, т н.т., тыс. м3	Израсходовано топлива за год			Остаток топлива, т н.т., тыс.м3	Низшая теплота сгорания, ккал/кг (ккал/м ³)								
					Всего, т н.т., тыс. м3	в т.ч. на отпуск электрической и тепловой энергии											
						натурального, т н.т., тыс. м3	условного, т у.т.										
2021																	
ПАО Т Плюс	Тольяттинская ТЭЦ	Газ природный	0	913906	913906	913906	1066495	0	8169								
		Уголь, в т.ч.	16193	9656	25849	25849	22336	0	6049								
		- Кузнецкий Т	16193	9656	25849	25849	22336	0	6049								
		Мазут	164	0	0	0	0	164									
		Итого, т.у.т					1088831										
	ТЭЦ ВАЗ	Газ природный	0	1245277	1245277	1245277	1452439	0	8165								
		Мазут	23955	0	6,2	6,2	8	23948,8	9032								
		Итого, т.у.т					1452447										
	Котельная №2	Газ природный	0	67360	67360	67360	77931	0	8099								
		Котельная №3	Газ природный	0	846,7	846,7	846,7	979,6	0	8099							
			Котельная №4	Газ природный	0	335,1	335,1	335,1	387,3	0	8092						
				Котельная №5	Газ природный	0	25,7	25,7	25,7	29,6	0	8073					
					Котельная №7	Газ природный	0	100,8	100,8	100,8	116,7	0	8103				
						Котельная №8	Газ природный	0	25587,3	25587,3	25587,3	29506,3	0	8072			
							Котельная №14	Газ природный	0	1300,6	1300,6	1300,6	1498,7	0	8066		
								Котельная БМК - 34	Газ природный	0	8908,4	8908,4	8908,4	10296,6	0	8091	
									Всего	Газ природный	0	2263647,5	2263647,5	2263647,5	2639679,8		8163
										Уголь	16193	9656	25849	25849	22336	0	6049
										Мазут		0	6,2	6,2	8	24112,8	9032
										Итого					2662023,8		
ИЭВБ РАН - филиал СамНЦ РАН									Котельная ИЭВБ РАН - филиал СамНЦ РАН	Газ природный	0	307,6	307,6	307,6	379,44	0	8635
2020																	
ПАО Т Плюс	Тольяттинская ТЭЦ	Газ природный	0	748380	748380	748380	875918	0	8193								
		Уголь, в т.ч.	30013	92035	105855	105855	88367	16193	5844								

Зона ЕТО	Источник	Баланс топлива за год	Остаток топлива на начало года, т н.т., тыс. м3	Приход топлива за год, т н.т., тыс. м3	Израсходовано топлива за год		Остаток топлива, т н.т., тыс.м3	Низшая теплота сгорания, ккал/кг (ккал/м ³)	
					Всего, т н.т., тыс. м3	в т.ч. на отпуск электрической и тепловой энергии			
						натурального, т н.т., тыс. м3			условного, т у.т.
		- Кузнецкий Т			105855	105855	88367	16193	
		Мазут	4651	0	0	0	0	164 (4486 т отпущено другим предприятиям)	
		Итого, т.у.т					964285		
	ТЭЦ ВАЗ	Газ природный	0	1109755	1109755	1109755	1297579		
		Мазут	28521	0	612	120	166	27909 (492 т передано другим организациям)	
		Итого, тут					1297745		
	Котельная №2	Газ природный	0	65696,3	65696,3	65696,3	76944,9	8199	
		Мазут	н/д	4	4	4	5,6	9800	
		Итого, тут					76950,5		
	Котельная №3	Газ природный	0	757,1	757,1	757,1	886,3	8195	
	Котельная №4	Газ природный	0	336,3	336,3	336,3	394,2	8205	
	Котельная №5	Газ природный	0	23,8	23,8	23,8	27,8	8176	
	Котельная №7	Газ природный	0	98,8	98,8	98,8	115,8	8204	
	Котельная №8	Газ природный	0	1182,5	1182,5	1182,5	1381,4	8177	
		Мазут	0	22198,2	22198,2	22198,2	25944,7	8181	
		Итого, тут					25945,1		
	Котельная №14	Газ природный	0	1182,5	1182,5	1182,5	1381,4	8200	
	Котельная БМК - 34	Газ природный	0	8217,946	8217,946	8217,946	9622,848	8197	
	Всего	Газ природный	0	1956645,9	1956645,9	1956645,9	2288980,9		
		Уголь	30013,0	92035,0	105855,0	105855,0	88367,0		

Зона ЕТО	Источник	Баланс топлива за год	Остаток топлива на начало года, т н.т., тыс. м3	Приход топлива за год, т н.т., тыс. м3	Израсходовано топлива за год		Остаток топлива, т н.т., тыс. м3	Низшая теплота сгорания, ккал/кг (ккал/м ³)	
					Всего, т н.т., тыс. м3	в т.ч. на отпуск электрической и тепловой энергии			
						натурального, т н.т., тыс. м3			условного, т у.т.
		Мазут	н/д	4,3	616,3	124,3	172		
		Итого					2377519,9		
ИЭВБ РАН - филиал СамНЦ РАН	Котельная ИЭВБ РАН - филиал СамНЦ РАН	Газ природный	0	275,42	275,42	275,42	347,32	8827	
2019									
ПАО Т Плюс	Тольяттинская ТЭЦ	Газ природный	0	872730	872730	872730	1016348	0	8152
		Уголь, в т.ч.	74133	0	44120	44120	36065	30013	5722
		- Кузнецкий Т	0	0	44120	44120			
		Мазут	4651	0	0	0	0	4651	9798
		Итого					1052413		
	ТЭЦ ВАЗ	Газ природный	0	1227897	1227897	1227897	1429175	0	8147
		Мазут	29428	0	907	3,8	5	28521	
		Итого					1429180		
	Котельная №2	Газ природный		68412,7	68412,7	68412,7	79579,6		8143
		Мазут		4	4	4	5,6		9840
		Итого					79585,2		
	Котельная №3	Газ природный		834,6	834,6	834,6	970		8136
	Котельная №4	Газ природный		304,8	304,8	304,8	354,3		8136
	Котельная №5	Газ природный		26,4	26,4	26,4	30,7		8146
	Котельная №7	Газ природный		175,4	175,4	175,4	203,6		8125
Котельная №8	Газ природный		23901,5	23901,5	23901,5	27751,1		8127	
	Мазут		0,3	0,3	0,3	0,4			

Зона ЕТО	Источник	Баланс топлива за год	Остаток топлива на начало года, т н.т., тыс. м3	Приход топлива за год, т н.т., тыс. м3	Израсходовано топлива за год		Остаток топлива, т н.т., тыс. м3	Низшая теплота сгорания, ккал/кг (ккал/м ³)	
					Всего, т н.т., тыс. м3	в т.ч. на отпуск электрической и тепловой энергии			
						натурального, т н.т., тыс. м3			условного, т у.т.
		Итого					27751,5		
	Котельная №14	Газ природный		1331,5	1331,5	1331,5	1546,4	8130	
	Котельная БМК - 34	Газ природный		9409	9409	9409	10943,9	8142	
	Всего	Газ природный	0,0	2205022,9	2205022,9	2205022,9	2566902,6		
		Уголь	74133,0	0,0	44120,0	44120,0	36065,0	30013,0	
		Мазут	34079,0	4,3	911,3	8,1	11,0	33172,0	
		Итого					2602978,6		
ИЭВБ РАН - филиал СамНЦ РАН	Котельная ИЭВБ РАН - филиал СамНЦ РАН	Газ природный		335,94	335,94	335,94	413,21	8610	
АО «Волжско-Уральская транспортная компания»	Котельная АО "ВолгоУралТранс"	Газ природный		629	629	629	731	8135	
					2018				
ПАО Т Плюс	Тольяттинская ТЭЦ	Газ природный	0	915438	915438	915438	1065611	0	8148
		Итого					1065611		
	ТЭЦ Ваз	Газ природный	0	1333173	1333173	1333173	1550730	0	8142
		Итого					1550730		
	Котельная №2	Газ природный		72084	72084	72084	83802,8	8138	
	Котельная №3	Газ природный		935	935	935	1087	8138	
	Котельная №4	Газ природный		326	326	326	379	8138	
	Котельная №5	Газ природный		28	28	28	32,6	8138	
Котельная №7	Газ природный		228	228	228	265,1	8138		

ОБОСНОВЫВАЮЩИЕ МАТЕРИАЛЫ К СХЕМЕ ТЕПЛОСНАБЖЕНИЯ ГОРОДСКОГО ОКРУГА ТОЛЬЯТТИ НА ПЕРИОД ДО 2038 (АКТУАЛИЗАЦИЯ НА 2023 ГОД). ГЛАВА 1 «СУЩЕСТВУЮЩЕЕ ПОЛОЖЕНИЕ В СФЕРЕ ПРОИЗВОДСТВА, ПЕРЕДАЧИ И ПОТРЕБЛЕНИЯ ТЕПЛОЙ ЭНЕРГИИ ДЛЯ ЦЕЛЕЙ ТЕПЛОСНАБЖЕНИЯ»

Зона ЕТО	Источник	Баланс топлива за год	Остаток топлива на начало года, т н.т., тыс. м3	Приход топлива за год, т н.т., тыс. м3	Израсходовано топлива за год		Остаток топлива, т н.т., тыс. м3	Низшая теплота сгорания, ккал/кг (ккал/м ³)	
					Всего, т н.т., тыс. м3	в т.ч. на отпуск электрической и тепловой энергии			
						натурального, т н.т., тыс. м3			условного, т у.т.
	Котельная №8	Газ природный		22548	22548	22548	26410,8	8199	
	Котельная №14	Газ природный		1459	1459	1459	1696,2	8138	
	Котельная БМК - 34	Газ природный		8897	8897	8897	10342,0	8137	
	Всего	Газ природный					2355116,0	2740356,5	
		Уголь						н\д	
Мазут							н\д		
Итого							2740356,5		
ИЭВБ РАН - филиал СамНЦ РАН	Котельная ИЭВБ РАН - филиал СамНЦ РАН	Газ природный		н\д	н\д	н\д	н\д	н\д	
АО «Волжско-Уральская транспортная компания»	Котельная АО "ВолгоУралТранс"	Газ природный		н\д	н\д	н\д	н\д	н\д	
2017									
ПАО Т Плюс	Тольяттинская ТЭЦ	Газ природный	0	899939	899939	899939	1047273	0	8146
		Итого					1047273		
	ТЭЦ ВАЗ	Газ природный	0	1241690	1241690	1241690	1444708	0	8145
		Итого					1444708		
	Котельная №2	Газ природный		68679	68679	68679	80063,5	8160	
	Котельная №3	Газ природный		905	905	905	1055	8160	
	Котельная №4	Газ природный		316	316	316	368,4	8160	
	Котельная №5	Газ природный		31	31	31	36,1	8160	
	Котельная №7	Газ природный		225	225	225	262,3	8160	
Котельная №8	Газ природный		25022	25022	25022	29169,7	8160		

Зона ЕТО	Источник	Баланс топлива за год	Остаток топлива на начало года, т н.т., тыс. м3	Приход топлива за год, т н.т., тыс. м3	Израсходовано топлива за год		Остаток топлива, т н.т., тыс.м3	Низшая теплота сгорания, ккал/кг (ккал/м ³)	
					Всего, т н.т., тыс. м3	в т.ч. на отпуск электрической и тепловой энергии			
						натурального, т н.т., тыс. м3			условного, т у.т.
	Котельная №14	Газ природный		1362	1362	1362	1587,8	8160	
	Котельная БМК - 34	Газ природный		9269	9269	9269	10805,5	8160	
	Всего	Газ природный					2247438,0	2615329,3	
		Уголь					н\д	н\д	
		Мазут					н\д	н\д	
	Итого						2615329,3		
ИЭВБ РАН - филиал СамНЦ РАН	Котельная ИЭВБ РАН - филиал СамНЦ РАН	Газ природный		н\д	н\д	н\д	н\д	н\д	
АО «Волжско-Уральская транспортная компания»	Котельная АО "ВолгоУралТранс	Газ природный		н\д	н\д	н\д	н\д	н\д	

8.4 Топливный баланс систем теплоснабжения городского округа Тольятти

В таблице 8.9 представлены топливные балансы источников комбинированной и тепловой энергии ГО Тольятти.

Таблица 8.9 – Топливные балансы в зонах деятельности единых теплоснабжающих организаций городского округа Тольятти

Баланс топлива за год	Остаток топлива на начало года, т н.т., тыс. м3	Приход топлива за год, т н.т., тыс. м3	Израсходовано топлива за год			Остаток топлива, тнт, тыс.м3	Низшая теплота сгорания, ккал/кг (ккал/нм ³)
			всего, т н.т., тыс. м3	в т.ч. на отпуск электрической и тепловой энергии			
				натурально-го	условного, т у.т.		
2021							
Газ природный	0	2263955,1	2263955,1	2263955,1	2640059,3	0	8163
Уголь	16193	9656	25849	25849	22336	0	6049
Мазут	24119	0	6,2	6,2	8	24112,8	9032
Итого					2662403,3		
2020							
Газ природный	0	1948428,0	1948428,0	1948428,0	2279358,1	0	8189
Уголь	30013,0	92035,0	105855,0	105855,0	88367,0	16193	5844
Мазут	29218,0	4,3	616,3	124,3	172	28073	9686
Итого					2367889,1		
2019							
Газ природный	0	2205987,8	2205987,8	2205987,8	2568046,8	0	8149
Уголь	74133,0	0,0	44120,0	44120,0	36065,0	30013,0	5722
Мазут	34079,0	4,3	911,3	8,1	11,0	33172,0	9506
Итого					2604122,8		
2018							
Газ природный	0	2355116,0	2355116,0	2355116,0	2740356,5	0	
Уголь	н/д	н/д	н/д	н/д	н/д	н/д	
Мазут	н/д	н/д	н/д	н/д	н/д	н/д	
Итого					2740356,5		
2017							
Газ природный		2247438,0	2247438,0	2247438,0	2615329,3		
Уголь	н/д	н/д	н/д	н/д	н/д	н/д	
Мазут	н/д	н/д	н/д	н/д	н/д	н/д	
Итого					2615329,3		

8.5 Описание особенностей характеристик топлив в зависимости от мест поставки

В городском округе Тольятти преобладающим видом топлива является природный газ. В качестве резервного топлива используется каменный уголь и мазут, сж. газ.

Природный газ поступает источникам тепловой энергии ГО Тольятти в общем потоке по газопроводу Челябинск – Петровск через газораспределительные станции (пункты) ГРС 10, 19, 19а, 54, 122 Тольяттинского ЛПУМГ, а также ГРС-115, БНС КС Тольятти.

Реестр паспортов качества газа за 2021 год представлен в таблице

Таблица 8.10 – Реестр паспортов качества газа То ТЭЦ за 2021 год

	Период	№ документа	Среднемесячный показатель
			(ккал/м ³)
Испытательная химическая лаборатория ООО"Газпромтрансгаз Самара"	январь	3.32	8150
	февраль	3.32	8147
	март	3.32	8157
	апрель	3.32	8161
	май	3.32	8169
	июнь	3.32	8207
	июль	3.32	8200
	август	3.32	8169
	сентябрь	3.32	8164
	октябрь	3.32	8171
	ноябрь	3.32	8183
	декабрь	3.32	8171
	Итого в среднем		

Таблица 8.11 – Реестр паспортов качества угля То ТЭЦ за 2021 год

	Период	№ документа	Среднемесячный показатель
			(ккал/м ³)
Производственное предприятие Тольяттинская ТЭЦ, филиал "Самарский", аттестованная химическая лаборатория	январь	213	6146
		6	5863
	февраль	25	4806
	март	-	-
	апрель	-	-
	май	-	-
	июнь	-	-
	июль	-	-
	август	-	-
	сентябрь	-	-
	октябрь	-	-
	ноябрь	-	-
	декабрь	-	-
Итого в среднем			6049

Ниже представлены паспорта качества используемого топлива в 2021 году.

Инженерно-технический центр
Центральная химико-аналитическая лаборатория

Кировский р-н, ул. Воеводина, д.10, Контора, Гитера А. г. Самара, Самарская область, Российская Федерация, 443109
Тел. +7 (846) 212-38-43, факс: +7 (846) 212-38-43, гал. связь: (756) 02-388

УТВЕРЖДАЮ:
Начальник ЦХАЛ ИТЦ-филиала
ООО "Газпром трансгаз Самара"



Ваулина А.В. Ваулина
Доверенность № 01-23/14-00/320 от 01.01.2021 г.
« 28 » январь 2021 г.
М.П.

ПАСПОРТ № 3.32
качества газа горючего природного за январь 2021 г.

1. Паспорт распространяется на объемы газа поданного в общем потоке по газопроводу Челябинск-Петровск покупателям (потребителям) Российской Федерации через газораспределительные станции (пункты) ГРС-19, 19а Тольяттинского ЛПУМГ.
2. Паспорт распространяется на газы горючие природные по Общероссийскому классификатору продукции ОК 034-2014.
3. Паспорт оформлен на основании результатов измерений физико-химических показателей газа в соответствии с методами испытаний по ГОСТ 5542, условиями договора поставки (транспортировки), технических соглашений.
4. Место отбора проб газа: ГРС – 19а Тольяттинского ЛПУМГ.
5. Физико-химические (качественные) показатели газа горючего природного указаны в таблице 1.

Таблица 1

№ п/п	Наименование показателя	Единица измерения	Метод испытания	Норма по ГОСТ 5542	Средне-месячный показатель
1	Компонентный состав, молярная доля:	%	ГОСТ 31371.7-2008		
	метан			не норм.	96,01
	этан			не норм.	2,16
	пропан			не норм.	0,60
	изо-бутан			не норм.	0,084
	норм-бутан			не норм.	0,082
	нео-пентан			не норм.	0,0011
	изо-пентан			не норм.	0,0142
	норм-пентан			не норм.	0,0098
	гексаны+высшие углеводороды			не норм.	0,0072
	диоксид углерода			не более 2,5	0,152
	азот			не норм.	0,868
	кислород			не более 0,050	0,0013
	гелий			не норм.	0,0116
	водород			не норм.	0,0012

Рисунок 8.1 – Паспорт качества природного газа, полученного с ГРС-19, 19а Тольяттинского ЛПУМГ в январе 2021 г., стр.1

2	Теплота сгорания низшая при стандартных условиях	МДж/м ³	ГОСТ 31369-2008	не менее 31,80	34,12
		ккал/м ³		не менее 7600	8150
3	Число Воббе (высшее) при стандартных условиях	МДж/м ³	ГОСТ 31369-2008	41,20-54,50	49,73
		ккал/м ³		9840-13020	11877
4	Плотность при стандартных условиях	кг/м ³	ГОСТ 31369-2008	не норм.	0,6976
5	Массовая концентрация сероводорода	г/м ³	ГОСТ 22387.2-2014	не более 0,020	менее 0,010
6	Массовая концентрация меркаптановой серы	г/м ³		не более 0,036	менее 0,010
7	Массовая концентрация механических примесей	г/м ³	ГОСТ 22387.4-77	не более 0,001	Отсут.
8	Температура точки росы по воде при давлении в точке отбора пробы	°С	ГОСТ 20060-83 ГОСТ Р 53763-2009	ниже температуры газа	-29,8
9	Температура газа в точке отбора пробы	°С	-	-	+10,0

Стандартные условия в п.п. 2-4: стандартные условия сгорания газа - температура 25°С, давление 101,325 кПа; стандартные условия измерений объема газа – температура 20°С, давление 101,325 кПа. При расчетах показателей в п.п. 2-3 принимают 1 кал равной 4,1868 Дж.

Значение показателя по п.п. 5-9 определено в химико-аналитической лаборатории Тольяттинского ЛПУМГ, значение показателя по п.п. 1-4 определено потоковым хроматографом, установленным на ГРС-19а Тольяттинского ЛПУМГ, и в химико-аналитической лаборатории Тольяттинского ЛПУМГ.

Ответственный исполнитель - ведущий инженер ЦХАЛ



А.П. Гарига

Заполняется региональной компанией по реализации газа

Копия паспорта выдана _____
наименование региональной компании по реализации газа или филиала

покупателю (потребителю) _____ по его запросу
наименование предприятия

« _____ » _____ 20__ г.

Рисунок 8.2 – Паспорт качества природного газа, полученного с ГРС-19, 19а Тольяттинского ЛПУМГ в январе 2021 г., стр.2

Производственное предприятие «Тольяттинская ТЭЦ»
филиал «Самарский» ПАО «Т Плюс»

ПРОТОКОЛ 25 *от 01.02.21г.*
анализа расходного угля

Дата отбора с 25.01. по 31.01.21г.

Место отбора с мешотборника

Влага общая (W_p)% (ГОСТ 110014-2001) 10,1

Зола рабочая (A_p), % (ГОСТ P55661-2013) 24,35

Летучие соединения (V_f)% (ГОСТ P55660-2013) 12,40
(на сухое топливо)

Водород рабочий (H_p)% (ГОСТ 2408.1-95) 4,27

Сера общая (S_a),% (ГОСТ 8606-93) 0,33

Теплота сгорания (Q_p^H) ккал/кг (ГОСТ 147-2013) 4806
(рабочая, низшая)

Рисунок 8.3 - Протокол анализа угля 2021 ТотЭЦ



Химико-аналитическая лаборатория
ТЭЦ Волжского автозавода
Филиал «Самарский» ПАО «Т Плюс»
445043, Самарская обл., г. Тольятти
ул. Вокзальная, 100

Тел.: (8462) 75-96-82
Факс: (8462) 75-97-77
tes@azs-trip.ru
www.tplusgroup.ru



Утверждаю
Начальник лаборатории
С.В. Полякова

ПРОТОКОЛ № 47-20 от 29.12.2020
испытаний мазута

Объект контроля – Мазут топочный 100, 3,00%, зольный, 25°C по ГОСТ 10585-2013.
Наименование пробы – объединенная проба с резервуаров №№ 1-5,7 ТЭЦ ВАЗа филиал «Самарский» ПАО «Т Плюс».
Заказчик – Топливный участок котельного цеха ТЭЦ ВАЗа филиал «Самарский» ПАО «Т Плюс».
Место отбора – отбор и доставка проб в лабораторию осуществлена представителем заказчика.
Цель отбора – контроль качества.
Дата получения объекта – 07.12.2020.
Даты проведения испытаний – 07.12.2020 ÷ 16.12.2020.
Дата отбора – --- Акт отбора проб ---

Результаты испытаний представлены в таблице:

№ п/п	Наименование показателя	Единица измерения	Метод испытания	Норма по ГОСТ 10585-2013	Результат* анализа
1	Температура вспышки в открытом тигле	°С	ГОСТ 4333-2014	Не ниже 110	178 ± 11
2	Температура застывания	°С	ГОСТ 20287-91	Не выше 25	18 ± 6
3	Массовая доля механических примесей	%	ГОСТ 6370-83	Не более 1,0	Менее 1,0
4	Зольность	%	ГОСТ 1461-75	Не более 0,14	0,075 ± 0,003
5	Массовая доля серы	%	ГОСТ 1437-75	Не более 3,00	2,50 ± 0,21
6	Массовая доля воды	%	ГОСТ 2477-2014	Не более 1,0	1,3 ± 0,10
7	Плотность при температуре 15 °С	кг/м³	ГОСТ Р 51069-97	Не нормируется Определение обязательно	983,8 ± 1,0
8	Теплота сгорания (нижняя)	кДж/кг	ГОСТ 21261-91	Не менее 39900	40485 ± 130

* Результат анализа – среднее арифметическое значение результатов двух единичных испытаний. Результаты анализа распространяются только на образец (пробу), подвергнуто испытанию.

Наименование средств измерений, оборудования и сведения о государственной поверке, аттестации:

Наименование средств измерения	Заводской номер	Номер свидетельства, аттестата	Срок действия свидетельства, аттестата
Калориметр АБК-1	108	497369/132010-2020	13.09.2021
Барометр-анероид БАММ-1	1066	375708	25.06.2021
Термометр ТН-8М	99	430134	01.08.2021
Термометр ТИН-5-3	161	430137	10.07.2021
Ареометр АН	96100	4633959	18.07.2022
Весы электронные GR-200	14250946	080815/134694-2020	27.10.2021
Весы электронные GF-1200	P1504930	080814/134694-2020	07.10.2021
Термостат жидкостный BT-ro-02	244004	3/117088-2020	25.06.2022
Электроплечь лабораторная «SNOL-7,2/1100»	06716	201534/132010-2020	14.09.2021
Аппарат для определения содержания серы в темных нефтепродуктах ПОСТ-2Мк	621	1/117088	25.06.2021
Аппарат автоматический для определения температуры вспышки нефтепродуктов в открытом тигле АТВО-20	549	02/113712-2020	21.05.2021

Исполнитель

лаборант Мельникова О.В.

конец документа

Страница 1 из 1

Полная или частичная переписка результатов протокола без письменного разрешения лаборатории запрещена и является недействительной

Рисунок 8.4 – Протокол испытаний мазута на ТЭЦ ВАЗа в декабре 2020 г.

Из представленных документов можно сделать вывод, что характеристики топлива не зависят от места поставки.

8.6 Описание использования местных видов топлива

Возможности использования местных видов топлива не имеется ввиду их отсутствия на территории городского округа Тольятти.

8.7 Описание видов топлива их доли и значения низшей теплоты сгорания топлива, используемых для производства тепловой энергии по каждой системе теплоснабжения

В городском округе Тольятти преобладающим видом топлива является природный газ. В качестве резервного топлива используется каменный уголь (на Тольяттинской ТЭЦ) и мазут. Сж.газ для котельной БМК-34 не использовался.

В 2020 году на долю природного газа приходится 96,26% суммарного потребления топлива, на долю угля – 3,73%, мазута – 0,007%.

В 2021 году на долю природного газа приходится 99,16% суммарного потребления топлива, на долю угля – 0,84%, мазута – 0,03%.

Значения низшей теплоты сгорания используемого топлива приведены в таблицах 8.1, 8.3, 8.5 и 8.6.

8.8 Описание приоритетного направления развития топливного баланса поселения, городского округа

В перспективе структура топливного баланса в городском округе Тольятти незначительно изменится. Доля природного газа будет составлять 100%, мазута - 0%, доля угля снизится до нуля, так как на Тольяттинской ТЭЦ с 01.10.2019 г. в качестве основного и резервного вида топлива для водогрейных и энергетических котлов установлен природный газ.

8.9 Описание изменений в топливных балансах источников тепловой энергии

Динамика изменения потребления топлива основными источниками тепловой энергии представлена в таблице ниже.

Таблица 8.12 – Динамика изменения потребления топлива основными источниками тепловой энергии городского округа Тольятти

Наименование	Потребление условного топлива, тыс т у.т.				
	2017	2018	2019	2020	2021
ТоТЭЦ	1047273,0	1065611,0	1052413,0	964285,0	1088831
ТЭЦ ВАЗ	1444708,0	1550730,0	1429180,0	1297745,0	1452447
Котельные ПАО Т Плюс	112542,8	113673,5	110441,7	105701,1	110449
БМК-34	10805,5	10342,0	10943,9	9622,8	10296,6

Наименование	Потребление условного топлива, тыс т у.т.				
	2017	2018	2019	2020	2021
Котельная ИЭВБ РАН - филиал СамНЦ РАН	н/д	н/д	413,21	347,3	379,4

9 НАДЕЖНОСТЬ ТЕПЛОСНАБЖЕНИЯ

9.1 Общие положения

Надежность – свойство участка тепловой сети или элемента тепловой сети сохранять во времени в установленных пределах значения всех параметров, характеризующих способность обеспечивать передачу теплоносителя в заданных режимах и условиях применения и технического обслуживания. Надежность тепловой сети и системы теплоснабжения является комплексным свойством, которое в зависимости от назначения объекта и условий его применения может включать безотказность, долговечность, ремонтпригодность и сохраняемость или определенные сочетания этих свойств.

При оценке показателей надежности теплоснабжения рассматриваются два уровня теплоснабжения потребителей - расчетный и пониженный (аварийный), характеризующийся подачей потребителям аварийной нормы тепловой энергии во время ликвидации отказов в резервируемой части тепловых сетей.

Исходной информацией для расчета надежности системы тепловых сетей являются данные о структуре схемы теплоснабжения, длине и диаметре магистральных и квартальных трубопроводов от источников тепловой энергии (котельных) до конечных потребителей, а также данные статистики по повреждениям на тепловых сетях и сооружений на них и времени восстановления теплоснабжения потребителей.

При расчете надежности системы транспорта теплоносителя городского округа Тольятти использовались следующие исходные данные:

- продолжительность отопительного периода – 196 суток (СП 131.13330.2020);
- нормативный показатель коэффициента готовности тепловых сетей к исправной работе принимается 0,97 (по СП 124.13330.2012);
- нормативный показатель вероятности безотказной работы тепловых сетей $P_{ТС} = 0,9$ (по СП 124.13330.2012);
- параметр потока отказов ω (1/м·год) – учитывает только те отказы, которые приводят к потере тепла.

Расчет выполнялся помощью программно-расчетного комплекса ГИС Zulu ПРК ZuluThermo.

Результаты расчета показателей надежности тепловых сетей городского округа Тольятти представлены в Приложении 3 к Главе 1.

9.2 Поток отказов (частота отказов) участков тепловых сетей

Интенсивность отказов оборудования тепловых сетей должна вычисляться для следующих условий:

- интегральная интенсивность отказов/повреждений в течение года;
- интенсивность отказов/повреждений в течение отопительного периода;
- интенсивность отказов/повреждений по диаметрам теплопроводов.

Средняя интегральная интенсивность отказов (повреждений) вычислялась следующим образом:

$$\bar{\lambda}_{j,m} = \frac{\sum_{i=1}^{i=N} n_{i,j,m}}{L_{j,m}}, \quad (9.1)$$

где

- | | |
|-------------|--|
| i | номер зарегистрированного события, состоящего в отказе оборудования тепловой сети; |
| j | год регистрации события; |
| m | номер системы теплоснабжения (зоны действия системы теплоснабжения), для которой определяется частота отказов; |
| N | общее число событий (отказов) за j -й год в зоне действия системы теплоснабжения m ; |
| $n_{i,j,m}$ | i -й отказ оборудования тепловой сети (участка, ЗРА, НС, и т.д.) в зоне действия системы теплоснабжения m за j -й год; |
| $L_{j,m}$ | протяженность теплопроводов (прямого и обратного) тепловой сети, км. |

В число событий для вычисления средней интегральной интенсивности отказов/повреждений в течение года включаются все зарегистрированные отказы тепловых сетей, после обнаружения которых проведена процедура ремонта (восстановления) оборудования тепловой сети в течение отопительного и неоперительного (в процессе гидравлических испытаний) периодов.

Протяженность тепловых сетей устанавливается по данным о протяженности прямого и обратного теплопроводов тепловой сети, представленных в электронной модели системы теплоснабжения и/или по данным расчета энергетических характеристик тепловых сетей.

Для вычисления интенсивности отказов/повреждений в расчет принимаются все зафиксированные события отказов оборудования тепловых сетей в течение календарного года, в том числе события отказов, которые не приводили к прекращению теплоснабжения потребителей, а также события отказов (повреждения, свищи на теплопроводах) с отложенным ремонтом.

В процессе вычислений предполагается, что протяженность и материальная характеристика тепловых сетей, а также значения тепловых нагрузок потребителей тепловой энергии, остаются неизменными.

В дальнейшем для расчетов вероятности отказов участков тепловых сетей приняты следующие зависимости:

- для описания интенсивности устойчивых отказов тепловых сетей в зависимости от диаметра теплопроводов:

$$\lambda_0 = 0,1 \exp(-2,8D_y), \text{ 1/км/год,} \quad (9.2)$$

где

D_y - условный диаметр участка тепловой сети, м.

- для описания интенсивности отказов участков тепловых сетей в зависимости от срока службы:

$$\lambda = \lambda_0 (0,1\tau) \exp(\alpha - 1), \text{ 1/км/год,} \quad (9.3)$$

где

λ_0 - интенсивность устойчивых отказов, 1/км/год;

τ - срок эксплуатации участка тепловой сети, лет;

α - параметр распределения Гнеденко-Вейбулла.

где параметр распределения вычисляется как

$$\alpha = \begin{cases} 0,8 \cdot n_{пу} \cdot 0 < \tau \leq 3 \\ 1 \cdot n_{пу} \cdot 3 < \tau \leq 17 \\ 0,5 \times e^{(\tau/20)} \cdot n_{пу} \cdot \tau > 17 \end{cases} \quad (9.4)$$

Параметр потока отказов участка тепловой сети определяется по формуле:

$$\omega_i = \lambda_i L_i, \text{ 1/год,} \quad (9.5)$$

где

L_i - протяженность i -того участка тепловой сети, км.

Ниже представлены интегральные показатели, характеризующие надежность тепловых сетей города Тольятти за ретроспективный период.

Описание показателей надежности систем теплоснабжения осуществлено на основании данных, предоставленных теплоснабжающими и теплосетевыми организациями о повреждениях объектов теплоснабжения.

В таблицах 9.1-9.5 показана удельная повреждаемость магистральных и распределительных тепловых сетей.

Таблица 9.1 – Показатели повреждаемости тепловых сетей системы теплоснабжения ТoТЭЦ (ЕТО ПАО «Т Плюс»)

Наименование показателя	2017	2018	2019	2020	2021
Повреждения в магистральных тепловых сетях, 1/км/год в том числе:	0,5124	0,3867	0,1257	0,2321	0,3384
в отопительный период, 1/км/оп	0,1354	0,0387	0,0193	0,0193	0,1257
в межотопительный период и период гидравлических испытаний, 1/км/год	0,3771	0,3480	0,1063	0,2127	0,2127
Повреждения в распределительных тепловых сетях систем отопления, 1/км/год, в том числе:	1,1459	1,3271	1,1867	1,3685	1,4108
в отопительный период, 1/км/оп	0,5435	0,6024	0,4167	0,6450	0,7355
в межотопительный период и период гидравлических испытаний, 1/км/год	0,6024	0,7247	0,7700	0,7235	0,6753
Повреждения в сетях горячего водоснабжения (в случае их наличия), 1/км/год	1,2275	0,8682	0,7036	1,1216	1,1204
Всего повреждения в тепловых сетях, 1/км/год	0,9923	1,0000	0,8235	1,0332	1,0873

Таблица 9.2 – Показатели повреждаемости тепловых сетей в зоне действия Котельной БМК-34 (ЕТО ПАО «Т Плюс»)

Наименование	2017	2018	2019	2020	2021
Повреждения в распределительных тепловых сетях систем отопления, 1/км/год, в том числе:	0,1177	0,3923	0,2746	0,3531	0,1962
в отопительный период, 1/км/оп	0,0785	0,2746	0,1569	0,1569	0,1962
в межотопительный период и период гидравлических испытаний, 1/км/год	0,0392	0,1177	0,1177	0,1962	0,0000
Повреждения в сетях горячего водоснабжения (в случае их наличия), 1/км/год	0,4009	0,1203	0,1604	0,3608	0,1604
Всего повреждения в тепловых сетях, 1/км/год	0,2578	0,2578	0,2181	0,3569	0,1785

Таблица 9.3 – Показатели повреждаемости тепловых сетей в зонах действия Котельных №№2, 3, 7, 8, 14 (ЕТО ПАО «Т Плюс»)

Наименование показателя	2017	2018	2019	2020	2021
Повреждения в магистральных тепловых сетях, 1/км/год в том числе:	0,1627	0,1627	0,1110	0,0952	0,2236

Наименование показателя	2017	2018	2019	2020	2021
в отопительный период, 1/км/оп	0,0325	0,1139	0,0476	0,0000	0,0160
в межотопительный период и период гидравлических испытаний, 1/км/год	0,1301	0,0488	0,0635	0,0952	0,2076
Повреждения в распределительных тепловых сетях систем отопления, 1/км/год, в том числе:	0,5625	0,8486	0,7288	0,5904	0,7449
в отопительный период, 1/км/оп	0,4144	0,3947	0,2860	0,3044	0,4705
в межотопительный период и период гидравлических испытаний, 1/км/год	0,1480	0,4539	0,4428	0,2860	0,2744
Повреждения в сетях горячего водоснабжения (в случае их наличия), 1/км/год	0,8583	0,5865	0,7698	0,8481	0,7498
Всего повреждения в тепловых сетях, 1/км/год	0,5457	0,5887	0,5845	0,5442	0,6077

Таблица 9.4 – Показатели повреждаемости тепловых сетей ТоТС в зоне действия ЕТО ПАО «Т Плюс»

Наименование	2017	2018	2019	2020	2021
Повреждения в магистральных тепловых сетях, 1/км/год в том числе:	0,3820	0,3032	0,1201	0,1802	0,2951
в отопительный период, 1/км/оп	0,0970	0,0667	0,0300	0,0120	0,0843
в межотопительный период и период гидравлических испытаний, 1/км/год	0,2850	0,2365	0,0901	0,1682	0,2108
Повреждения в распределительных тепловых сетях систем отопления, 1/км/год, в том числе:	0,9004	1,1191	0,9812	1,0652	1,1361
в отопительный период, 1/км/оп	0,4718	0,5178	0,3581	0,5092	0,6222
в межотопительный период и период гидравлических испытаний, 1/км/год	0,4286	0,6012	0,6231	0,5560	0,5139
Повреждения в сетях горячего водоснабжения (в случае их наличия), 1/км/год	0,9403	0,631	0,6533	0,8845	0,812
Всего повреждения в тепловых сетях, 1/км/год	0,7832	0,8025	0,6932	0,8106	0,8568

Таблица 9.5 – Показатели повреждаемости тепловых сетей АО «ТЕВИС» системы теплоснабжения ТЭЦ ВАЗа (ЕТО ПАО «Т Плюс»)

Наименование	2017	2018	2019	2020	2021
Повреждения в магистральных тепловых сетях, 1/км/год в том числе:	0,2184	0,1724	0,1954	0,1552	0,1250
в отопительный период, 1/км/оп	0,0057	0,0057	0,0057	0,0057	0,0000
в межотопительный период и период гидравлических испытаний, 1/км/год	0,2127	0,1667	0,1897	0,1494	0,1250
Повреждения в распределительных тепловых сетях систем отопления, 1/км/год, в том числе:	0,2610	0,2768	0,3443	0,2138	0,3584
в отопительный период, 1/км/оп	-	-	-	-	0,0068
в межотопительный период и период гидравлических испытаний, 1/км/год	0,2610	0,2768	0,3443	0,2138	0,3516
Повреждения в сетях горячего водоснабжения (в случае их наличия), 1/км/год	-	-	-	-	-
Всего повреждения в тепловых сетях, 1/км/год	0,2490	0,2474	0,3024	0,1973	0,2921

9.3 Частота отключений потребителей

Частота отключений потребителей определяется количеством вынужденных отключений (отказов) участков тепловой сети с ограничением отпуска тепловой энергии потребителям из-за возникновения повреждений оборудования и трубопроводов тепловых сетей.

В таблице 9.6 представлены данные по количеству инцидентов на тепловых сетях филиала «Самарский» ПАО «Т Плюс», приведших к нарушению теплоснабжения потребителей. Снижение температуры внутреннего воздуха ниже нормативных значений зафиксировано не было.

Таблица 9.6 – Количество инцидентов, приведших к ограничению теплоснабжения потребителей

Источник теплоснабжения	Количество ограничений теплоснабжения потребителей, ед.				
	2017	2018	2019	2020	2021
Тольяттинская ТЭЦ	19	18	55	141	176
Котельная №14	-	1	1	1	8
Котельная №8	2	4	7	-	7
Котельная №7	-	-	-	-	-
Котельная №3	1	-	2	3	-
Котельная №2	3	7	4	23	5
Котельная БМК-34	-	1	2	4	3
Всего на сетях ПАО «Т Плюс»	25	31	71	172	199

9.4 Поток (частота) и время восстановления теплоснабжения потребителей после отключений

Одним из важнейших параметров при восстановлении тепловых сетей является продолжительность ремонтов, или ремонтпригодность. Под ремонтпригодностью понимается способность к поддержанию и восстановлению работоспособного состояния участков тепловых сетей путем обеспечения их ремонта с последующим вводом в эксплуатацию после ремонта. В качестве основного параметра, характеризующего ремонтпригодность теплопровода, принимается время z_p , необходимое для ликвидации повреждения.

Вычисление среднего времени восстановления осуществляется в соответствии с формулой Е.Я. Соколова:

$$z_p = a \left[1 + (b + cl_{c.3}) D^{1.2} \right], \quad (9.6)$$

где

- $L_{сз}$ - расстояние между секционирующими задвижками, км;
 D - условный диаметр теплопровода, м.

Этот параметр зависит от конструкции теплопровода и типа его прокладки (надземный или подземный), от диаметра теплопровода, расстояния между секционирующими задвижками, определяющими объем сетевой воды, которую нужно дренировать до начала ремонта, а затем восполнить после его завершения.

Параметр z_p также зависит от оснащения теплосетевой организации машинами, механизмами и транспортом, которые требуются для выполнения аварийно-восстановительных работ. Как правило, параметр z_p определяется по эксплуатационным данным, характерным для каждого теплоснабжающего предприятия.

В составе данных статистики о повреждениях на тепловых сетях за 2017-2021 гг, предоставленных ПАО «Т Плюс», содержатся сведения о продолжительности ремонтных работ по ликвидации повреждений.

С целью выявления взаимосвязи времени ликвидации повреждения и диаметра теплопровода, был проведен дисперсионный анализ данных, представленный на рисунке 9.1.

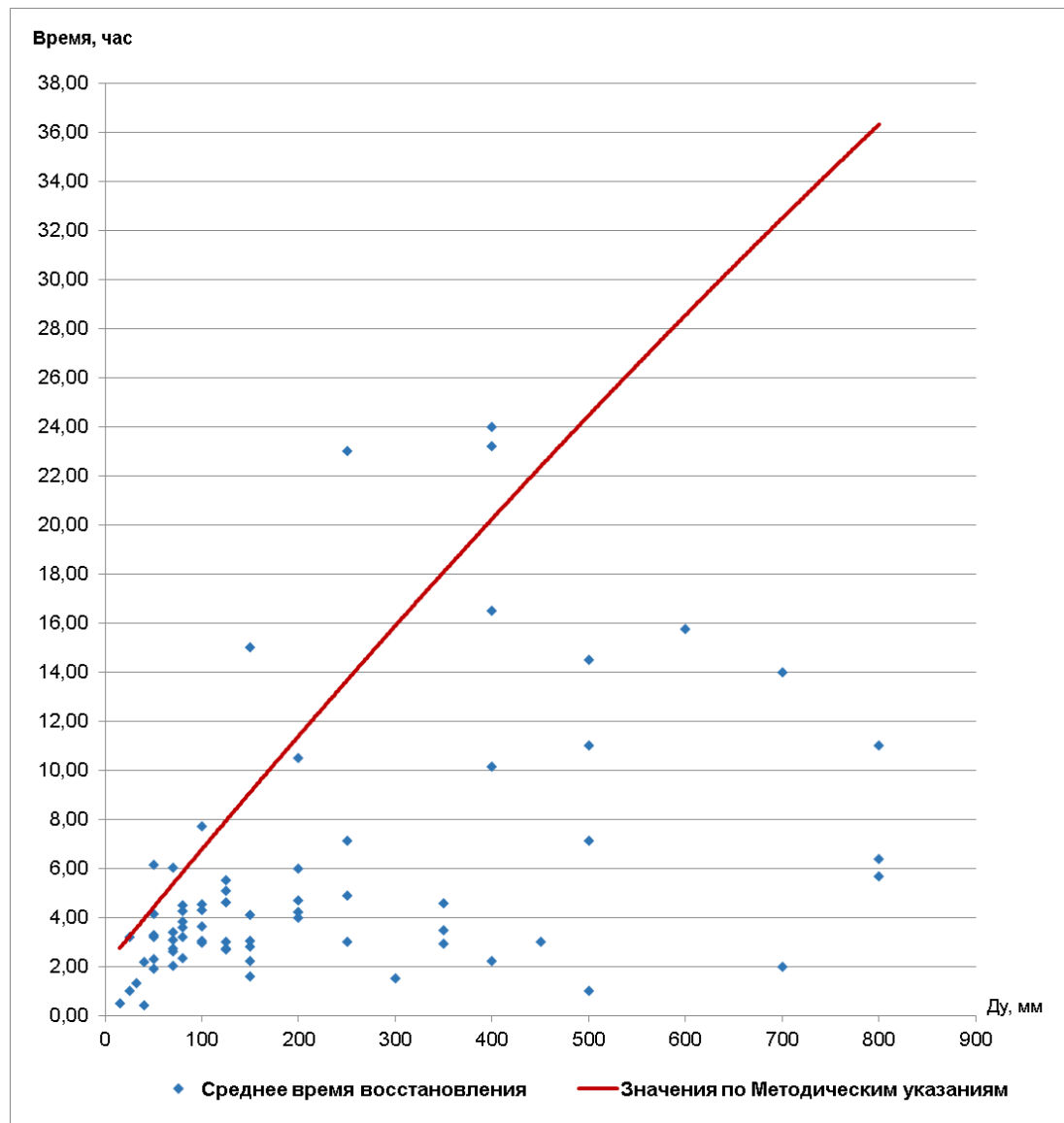


Рисунок 9.1 – Анализ продолжительности ремонтов (восстановлений)

Как видно из рисунка 9.1, средние значения времени восстановления трубопровода в результате повреждения преимущественно не превышают нормативные значения.

Таблица 9.7 – Среднее время восстановления после отключений теплопроводов ПАО «Т Плюс»

Условный диаметр трубопровода, мм	Среднее время восстановления теплопроводов после отключений, час					Среднее значение, час
	2017	2018	2019	2020	2021	
15	-	-	-	-	-	0,50
25	-	3,20	-	-	-	2,10
32	-	-	1,33	-	1,17	1,25
40	-	-	-	0,42	-	1,29
50	3,20	3,27	1,91	2,29	2,52	3,36
70	3,10	3,40	2,72	2,03	2,50	3,20

Условный диаметр трубопровода, мм	Среднее время восстановления теплопроводов после отключений, час					Среднее значение, час
	2017	2018	2019	2020	2021	
80	3,60	4,52	3,19	2,35	2,42	3,46
100	7,73	3,05	4,32	2,97	3,09	4,19
125	5,08	5,52	2,68	2,73	3,68	3,90
150	3,07	4,10	2,22	2,81	2,96	4,54
200	-	6,00	4,21	4,68	4,42	5,64
250	7,13	3,00	4,90	-	-	9,51
300	-	1,50	-	-	3,83	2,67
350	-	3,50	4,59	2,94	-	3,68
400	-	10,17	2,23	23,21	3,50	13,27
450	-	3,00	-	-	-	3,00
500	-	7,13	14,50	-	-	8,41
600	-	-	15,75	-	5,50	10,63
700	-	-	-	-	-	8,00
800	6,38	5,67	-	-	4,00	6,76

Коэффициенты a , b , c , необходимые для расчета z_p были определены на основании данных статистики за 2017-2021 гг. Для расчетов времени продолжительности ремонтов тепловых сетей в зависимости от условных диаметров трубопроводов приняты следующие значения коэффициентов для формулы (9.6):

a	b	c
4,5	1	3

В таблицах 9.8-9.11 представлены показатели восстановления в системах теплоснабжения городского округа Тольятти.

Таблица 9.8 – Показатели восстановления в зоне действия Тольяттинской ТЭЦ (ЕТО ПАО «Т Плюс»)

Наименование	2017	2018	2019	2020	2021
Среднее время восстановления теплоснабжения после повреждения в магистральных тепловых сетях в отопительный период, час	6,77	11,06	3,83	3,83	4,76
Среднее время восстановления отопления после повреждения в распределительных тепловых сетях систем отопления, час:	5,73	3,78	3,11	3,22	2,26
Среднее время восстановления горячего водоснабжения после повреждения в сетях горячего водоснабжения (в случае их наличия), час	5,01	5,22	3,00	2,86	3,08
Всего среднее время восстановления отопления после повреждения в магистральных и распределительных тепловых сетях, час	5,80	3,99	3,12	3,23	2,75

Таблица 9.9 – Показатели восстановления в зоне действия Котельной БМК-34 (ЕТО ПАО «Т Плюс»)

Наименование показателя	2017	2018	2019	2020	2021
Среднее время восстановления отопления после повреждения в распределительных тепловых сетях систем отопления, час:	3,61	3,04	1,83	2,48	2,85
Среднее время восстановления горячего водоснабжения после повреждения в сетях горячего водоснабжения (в случае их наличия), час	4,21	2,83	3,27	4,33	2,51
Всего среднее время восстановления отопления после повреждения в магистральных и распределительных тепловых сетях, час	3,61	3,04	1,83	2,48	2,85

Таблица 9.10 – Показатели восстановления в зонах действия котельных №№2, 3, 7, 8, 14 (ЕТО ПАО «Т Плюс»)

Наименование	2017	2018	2019	2020	2021
Среднее время восстановления теплоснабжения после повреждения в магистральных тепловых сетях в отопительный период, час	5,35	5,82	10,83	-	3,83
Среднее время восстановления отопления после повреждения в распределительных тепловых сетях систем отопления, час:	4,07	3,52	3,31	2,84	3,15
Среднее время восстановления горячего водоснабжения после повреждения в сетях горячего водоснабжения (в случае их наличия), час	16,46	22,59	3,55	3,74	3,66
Всего среднее время восстановления отопления после повреждения в магистральных и распределительных тепловых сетях, час	4,10	3,88	3,98	2,84	3,17

Таблица 9.11 – Показатели восстановления в зоне действия ТЭЦ ВАЗа

Наименование	2017	2018	2019	2020	2021
Среднее время восстановления теплоснабжения после повреждения в магистральных тепловых сетях в отопительный период, час	-	-	8,19	-	-
Среднее время восстановления отопления после повреждения в распределительных тепловых сетях систем отопления, час:	-	-	-	-	-
Среднее время восстановления горячего водоснабжения после повреждения в сетях горячего водоснабжения (в случае их наличия), час	-	-	7,04	-	-
Всего среднее время восстановления отопления после повреждения в магистральных и распределительных тепловых сетях, час	-	-	8,19	-	-

9.5 Графические материалы (карты-схемы тепловых сетей и зон ненормативной надежности и безопасности теплоснабжения)

По результатам расчетов показателей надежности тепловых сетей, зоны ненормативной надежности были выявлены на следующих источниках:

- ТЭЦ ВАЗа;

- Тольяттинская ТЭЦ;
- Котельная №2.

Графически зоны ненормативной надежности показаны на рисунках 9.2-9.4.

Результаты расчетов показателей надежности теплоснабжения приведены в книге «Обосновывающие материалы к схеме теплоснабжения городского округа Тольятти на период до 2038 года (актуализация на 2023 год). Глава 1 «Существующее положение в сфере производства, передачи и потребления тепловой энергии для целей теплоснабжения». Приложение 3 «Оценка надежности теплоснабжения».

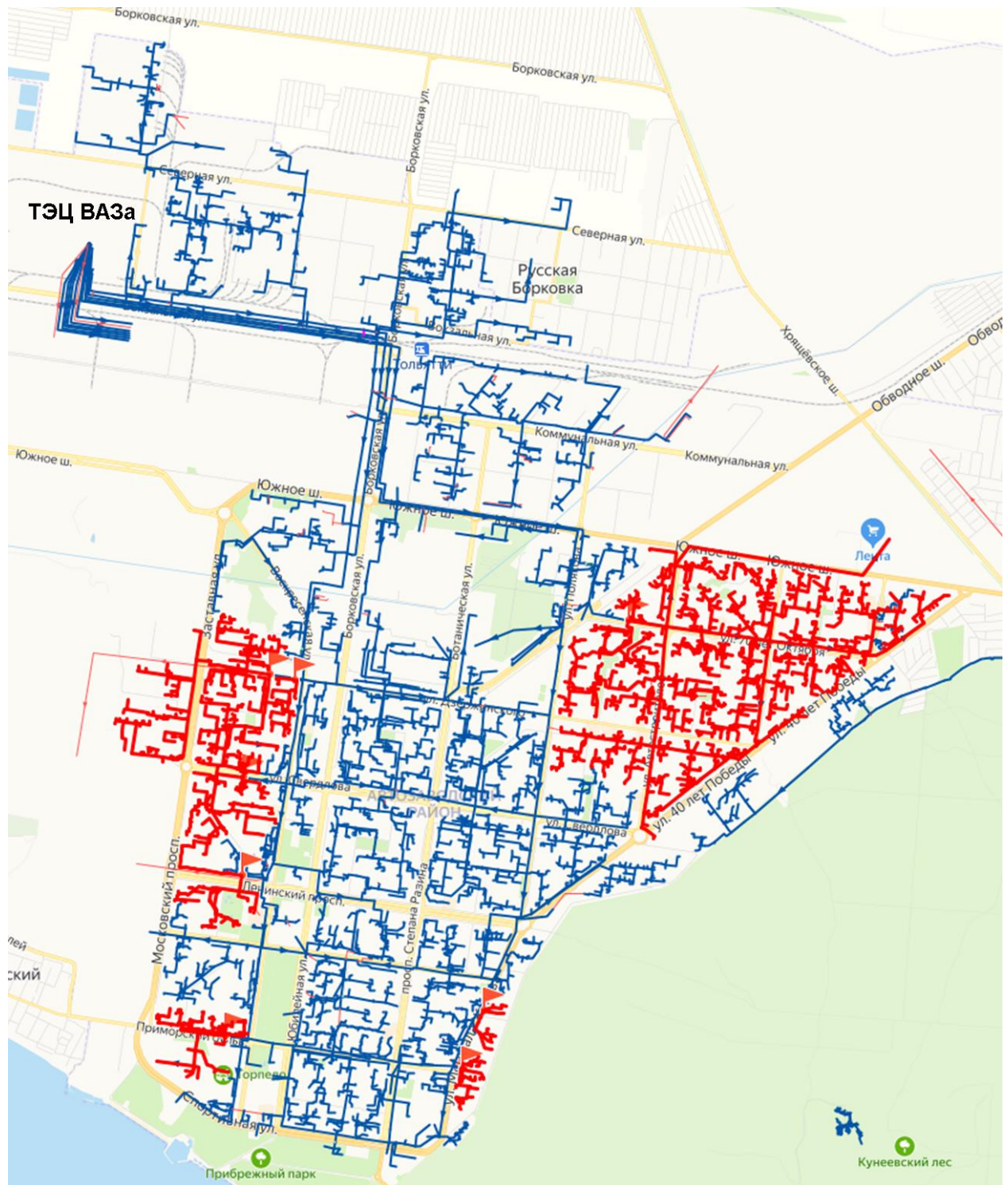


Рисунок 9.2 – Зоны ненормативной надежности ТЭЦ ВАЗа

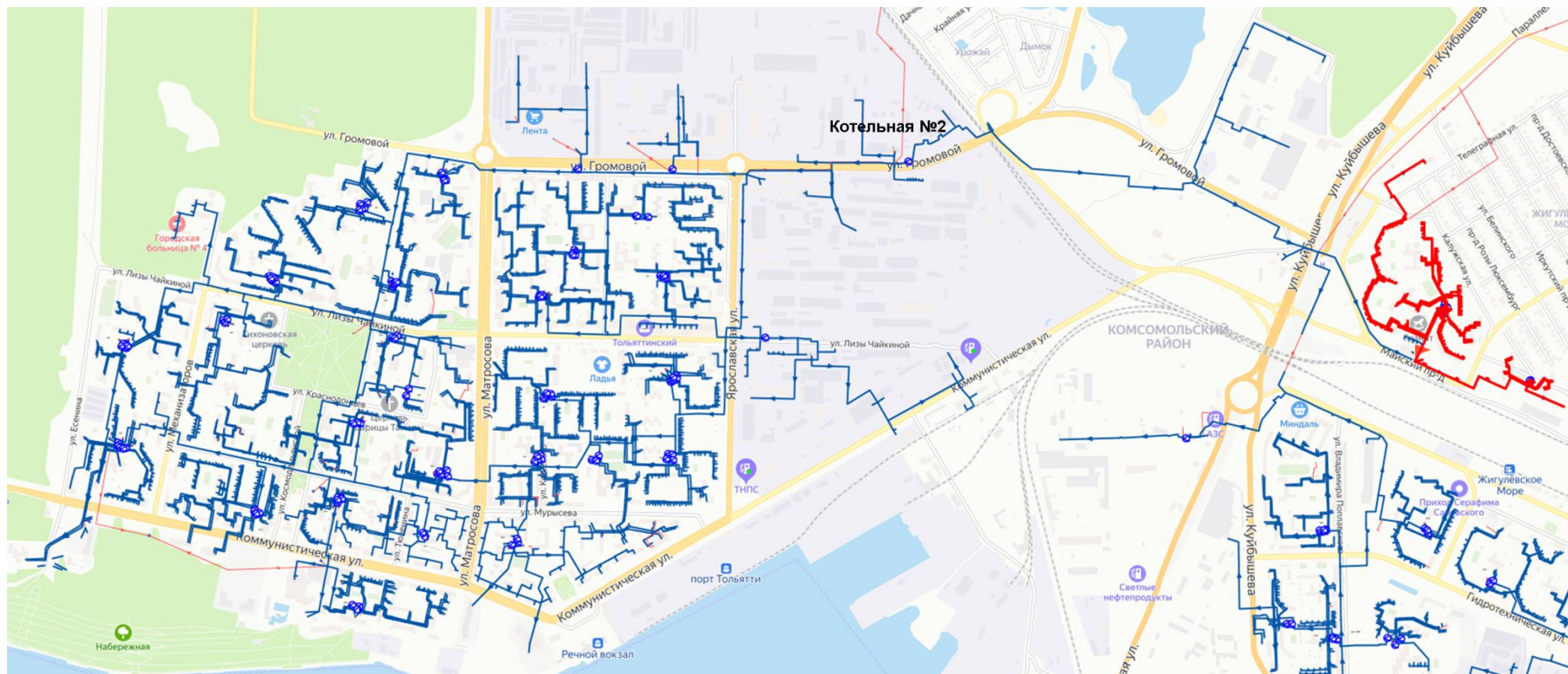


Рисунок 9.4 – Зона ненормативной надежности Котельной №2

Системы теплоснабжения Тольятинской ТЭЦ, ТЭЦ ВАЗа и Котельной №2 характеризуются достаточным количеством резервных переемычек между магистральными трубопроводами в зонах действия источников. Наличие зон ненормативной надежности наблюдается в основном у потребителей незарезервированных («тупиковых») участках тепловых сетей. Для повышения надежности теплоснабжения данных групп потребителей рекомендуется регулярное проведение капитальных ремонтов тепловых сетей, выработавших свой ресурс.

9.6 Результаты анализа аварийных ситуаций при теплоснабжении, расследование причин которых осуществляется федеральным органом исполнительной власти, уполномоченным на осуществление федерального государственного энергетического надзора, в соответствии с Правилами расследования причин аварийных ситуаций при теплоснабжении, утвержденными постановлением Правительства Российской Федерации от 17 октября 2015 г. №1114 «О расследовании причин аварийных ситуаций при теплоснабжении и о признании утратившими силу отдельных положений Правил расследования причин аварий в электроэнергетике»

Анализ аварийных ситуаций при теплоснабжении, расследование причин которых осуществляется федеральным органом исполнительной власти, провести не удалось по причине отсутствия сведений о таковых.

9.7 Результаты анализа времени восстановления теплоснабжения потребителей, отключенных в результате аварийных ситуаций при теплоснабжении

Анализ времени восстановления теплоснабжения потребителей, отключенных в результате аварийных ситуаций, провести не удалось по причине отсутствия сведений о таковых.

9.8 Описание изменений в надежности теплоснабжения для каждой системы теплоснабжения, в том числе с учетом реализации планов строительства, реконструкции, технического перевооружения и (или) модернизации источников тепловой энергии и тепловых сетей, ввод в эксплуатацию которых осуществлен в период, предшествующий актуализации схемы теплоснабжения

Расчет показателей надежности в зонах действия источников городского округа Тольятти был проведен с учетом мероприятий по новому строительству, реконструкции, техническому перевооружению источников и тепловых сетей, проведенных в ретроспективный период, что отражено книге «Обосновывающие материалы к схеме теплоснабжения городского округа Тольятти на период до 2038 года. Глава 1 «Существующее положение в сфере производства, передачи и потребления тепловой энергии для целей теплоснабжения». Приложение 3 «Оценка надежности теплоснабжения».

На рисунках 9.5 и 9.6 представлены средние значения вероятности безотказной работы и коэффициента готовности в зонах действия источников г.о. Тольятти.

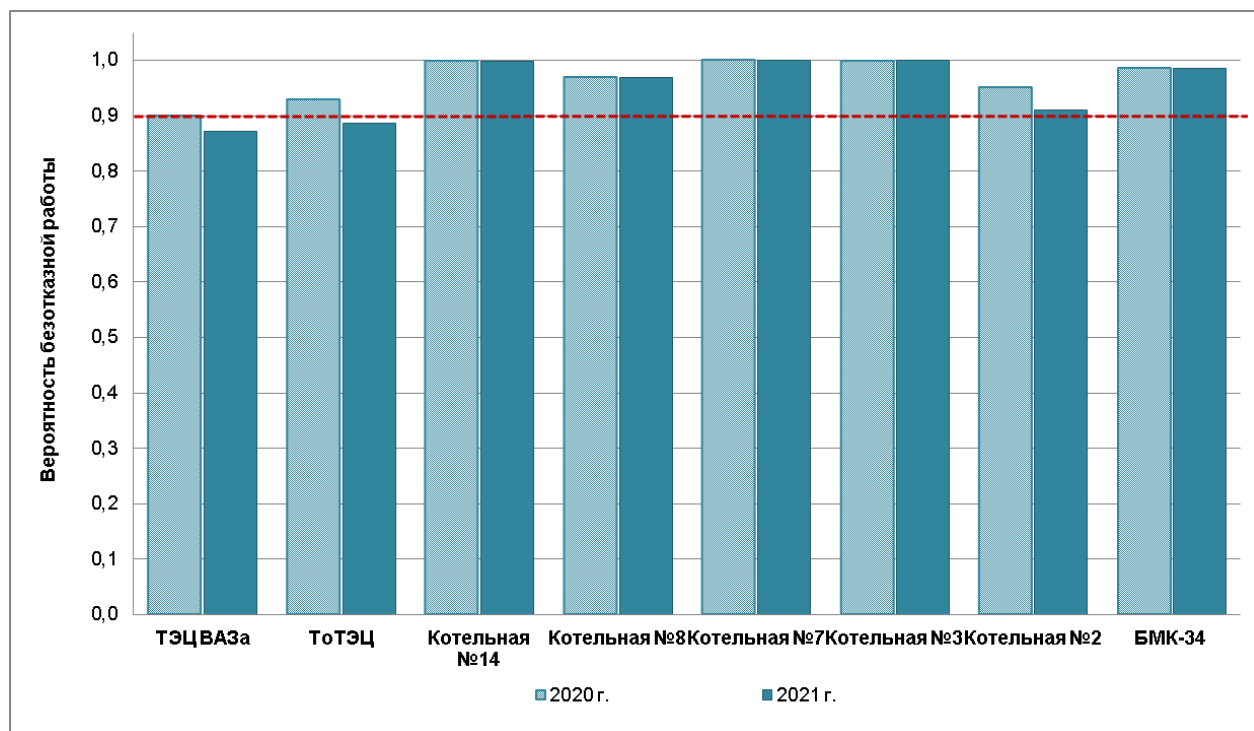


Рисунок 9.5 – Средние значения вероятности безотказной работы в системах теплоснабжения г.о. Тольятти

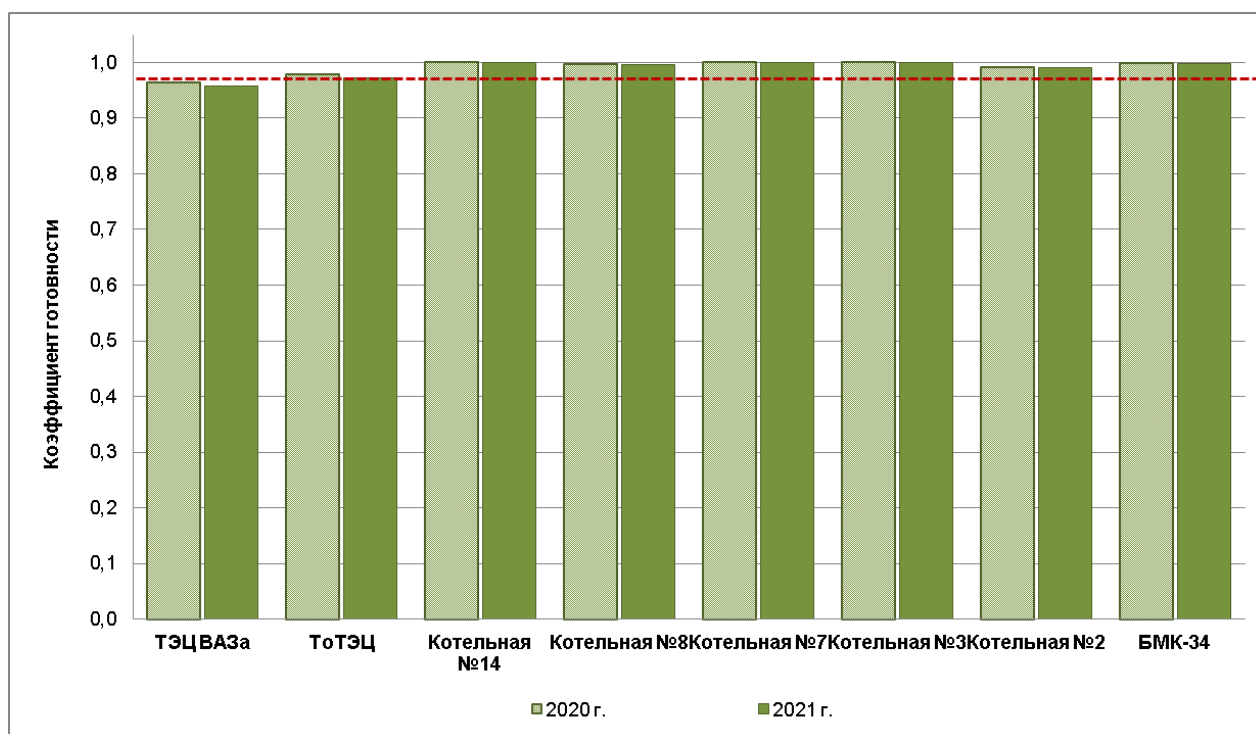


Рисунок 9.6 – Средние значения коэффициента готовности в системах теплоснабжения г.о. Тольятти

Как показано на диаграммах, на ТЭЦ ВАЗа, Тольяттинской ТЭЦ и Котельной №2 наблюдается снижение показателей надежности. Значения вероятности безотказной работы ТЭЦ в 2021 г. опустились ниже нормативного значения (0,9) и составили 0,87 в зоне действия ТЭЦ ВАЗа и 0,88 в зоне действия ТоТЭЦ.

Также с 2019 г. наблюдается рост количества повреждений. На магистральных и распределительных тепловых сетях ТоТС в отопительный период динамика роста количества отказов составляет более 20%. По данным предприятия, в 2020 г. было проведено капитальных ремонтов и перекладок на тепловых сетях около 4% от суммарной материальной характеристики, в 2021 г. эта доля составила около 2%. При общей степени износа тепловых сетей 70% низкие темпы перекладок влияют на рост повреждаемости.

На тепловых сетях АО «ТЭВИС» рост количества повреждений в отопительный период составляет более 60% (1 повреждение в 2020 г., 3 – в 2021 г.), хотя удельная повреждаемость отнесенная на протяженность тепловых сетей ТЭЦ ВАЗа незначительна и держится на уровне 0,006-0,007 ед/км/год. По данным АО «ТЭВИС» к 2021 г. предприятием заменено более 50% от протяженности трубопроводов ветхих тепловых сетей, что отражается на стабильно невысоком уровне удельной повреждаемости.

10 ТЕХНИКО-ЭКОНОМИЧЕСКИЕ ПОКАЗАТЕЛИ ТЕПЛОСНАБЖАЮЩИХ И ТЕПЛОСЕТЕВЫХ ОРГАНИЗАЦИЙ

Технико-экономические показатели представлены в виде описания результатов хозяйственной деятельности теплоснабжающих и теплосетевых организаций в соответствии с требованиями, устанавливаемыми Правительством РФ в стандартах раскрытия информации теплоснабжающими организациями, теплосетевыми организациями.

В таблицах 10.1 – 10.8 представлены результаты хозяйственной деятельности по производству и передаче тепловой энергии для теплоснабжающих и теплосетевых организаций городского округа Тольятти.

Таблица 10.1 – Техничко-экономические показатели источника тепловой энергии Тольяттинской ТЭЦ

Наименование показателя	2020	2021
Отпуск тепловой энергии, поставляемой с коллекторов источника тепловой энергии, тыс. Гкал, всего, в том числе:	4322,65	4688,32
С коллекторов источника непосредственно потребителям, тыс. Гкал	3005,965	3287,872
в паре, тыс. Гкал	2987,481	3287,872
в горячей воде, тыс. Гкал	18,484	0
С коллекторов источника в тепловые сети, тыс. Гкал	1316,685	1400,448
в паре, тыс. Гкал	0	0
в горячей воде, тыс. Гкал	1316,685	1400,448

Таблица 10.2 – Техничко-экономические показатели источника тепловой энергии ТЭЦ ВАЗа

Наименование показателя	2020	2021
Отпуск тепловой энергии, поставляемой с коллекторов источника тепловой энергии, тыс. Гкал, всего, в том числе:	4 735,065	5 101,529
С коллекторов источника непосредственно потребителям, тыс. Гкал		
в паре, тыс. Гкал	34,430	36,742
в горячей воде, тыс. Гкал	4 700,635	5 064,787
С коллекторов источника в тепловые сети, тыс. Гкал	4 735,065	5 101,529
в паре, тыс. Гкал	34,430	36,742
в горячей воде, тыс. Гкал	4 700,635	5 064,787

Таблица 10.3 – Техничко-экономические показатели котельных филиала «Самарский» ПАО «Т Плюс»

Наименование показателя	2020
Отпуск тепловой энергии, поставляемой с коллекторов источника тепловой энергии, тыс. Гкал, всего, в том числе:	682,439
С коллекторов источника непосредственно потребителям, тыс. Гкал	0
в паре, тыс. Гкал	0
в горячей воде, тыс. Гкал	0
С коллекторов источника в тепловые сети, тыс. Гкал	682,439
в паре, тыс. Гкал	0
в горячей воде, тыс. Гкал	682,439
Операционные (подконтрольные) расходы, тыс. руб.	186 192,06
Неподконтрольные расходы, тыс. руб.	44 746,17
Расходы на приобретение (производство) энергетических ресурсов, холодной воды и теплоносителя, тыс. руб.	562 049,39
Прибыль, тыс. руб.	-199 277,84
ИТОГО необходимая валовая выручка, тыс. руб.	н/д

Таблица 10.4 – Техничко-экономические показатели покупки и передачи тепловой энергии, теплоносителя филиала «Самарский» ПАО «Т Плюс»

Наименование показателя	Един. изм.	2020
Покупка тепловой энергии на компенсацию потерь тепловой энергии при передаче, всего, в том числе:	тыс. Гкал	625,89
Покупка теплоносителя на компенсацию потерь теплоносителя при передаче, всего, в том числе:	тыс. тонн	
Потери тепловой энергии в тепловой сети (нормативные)	тыс. Гкал	
Потери теплоносителя в тепловой сети (нормативные)	тыс. тонн	
Отпуск тепловой энергии из тепловой сети	тыс. Гкал	5069,01
Отпуск теплоносителя из тепловой сети	тыс. тонн	3174,70*

Таблица 10.5 – Техничко-экономические показатели покупки и передачи тепловой энергии, теплоносителя (с НДС) ЗАО «ЭСС» в зоне деятельности ЕТО ПАО «Т Плюс»

Наименование показателя	Един. изм.	2021
Покупка тепловой энергии, всего, в том числе:	тыс. Гкал	30,248
Из тепловых сетей смежных систем теплоснабжения, в том числе		
В горячей воде	тыс. Гкал	30,248
Потери тепловой энергии в тепловой сети (нормативные)	тыс. Гкал	3,121
Отпуск (полезный отпуск) тепловой энергии из тепловой сети	тыс. Гкал	27,220
Операционные (подконтрольные) расходы	тыс. руб.	11300,08
Неподконтрольные расходы	тыс. руб.	7457,92
Расходы на приобретение энергоресурсов, холодной воды, теплоносителя	тыс. руб.	3455,72
Прибыль	тыс. руб.	
ИТОГО необходимая валовая выручка	тыс. руб.	22213,716

Таблица 10.6 – Техничко-экономические показатели передачи тепловой энергии и теплоносителя (с НДС) ЗАО «ЭСС» в зоне деятельности ЕТО ПАО «Т Плюс»

Наименование показателя	Един. изм.	2021
Покупка тепловой энергии на компенсацию потерь тепловой энергии при передаче, всего:	тыс. Гкал	3,028
Покупка теплоносителя на компенсацию потерь теплоносителя при передаче, всего,	тыс. тонн	0,926
Потери тепловой энергии в тепловой сети (нормативные)	тыс. Гкал	3,121
Потери теплоносителя в тепловой сети (нормативные)	тыс. тонн	5,834
Отпуск тепловой энергии из тепловой сети	тыс. Гкал	27,220

Наименование показателя	Един. изм.	2021
Отпуск теплоносителя из тепловой сети	тыс. тонн	
Расходы, связанные с производством и реализацией продукции (услуг)	тыс. руб.	22213,716
Внереализационные расходы	тыс. руб.	0
Расходы не учитываемые в целях налогообложения	тыс. руб.	804,25
Налог на прибыль	тыс. руб.	
НВВ без предпринимательской прибыли	тыс. руб.	23017,966
Предпринимательская прибыль	тыс. руб.	330,38
ИТОГО необходимая валовая выручка	тыс. руб.	23348,346

Таблица 10.7 - Техничко-экономические показатели передачи тепловой энергии и теплоносителя АО "ТЕВИС" в зоне деятельности ЕТО ПАО "Т Плюс"

Наименование показателя	Един. изм.	2020
Покупка тепловой энергии на компенсацию потерь тепловой энергии при передаче, всего, в том числе:	тыс. Гкал	234,368
Покупка теплоносителя на компенсацию потерь тепловой энергии при передаче, всего, в том числе:	тыс. тонн	152,544
Потери тепловой энергии в тепловой сети (нормативные)	тыс. Гкал	364,824
Потери теплоносителя в тепловой сети (нормативные)	тыс. тонн	1 352,884
Отпуск тепловой энергии из тепловой сети	тыс. Гкал	2 622,850
Отпуск теплоносителя из тепловой сети	тыс. тонн	7 762,605
Расходы, связанные с производством и реализацией продукции (услуг)	тыс. руб.	1 175 654,90
Внереализационные расходы	тыс. руб.	-171 452,54
Расходы, не учитываемые в целях налогообложения (в том числе затраты на социальные нужды, прочие расходы из прибыли)	тыс. руб.	136 478,33
Налог на прибыль	тыс. руб.	34 211,35
Необходимая валовая выручка без предпринимательской прибыли	тыс. руб.	1 174 892,04
Предпринимательская прибыль	тыс. руб.	187 790,90
ИТОГО необходимая валовая выручка	тыс. руб.	1 362 682,94

Таблица 10.8 - Техничко-экономические показатели производства тепловой энергии и теплоносителя котельной в зоне деятельности ЕТО ИЭВБ РАН - филиал СамНЦ РАН

№	Показатель	Ед.изм.	Значения 2021 год
2	Выручка от регулируемой деятельности по виду деятельности	тыс. руб.	638,38
3	Себестоимость производимых товаров (оказываемых услуг) по регулируемому виду деятельности, вклю-	тыс. руб.	9 924,93

ОБОСНОВЫВАЮЩИЕ МАТЕРИАЛЫ К СХЕМЕ ТЕПЛОСНАБЖЕНИЯ ГОРОДСКОГО ОКРУГА ТОЛЬЯТТИ НА ПЕРИОД ДО 2038 (АКТУАЛИЗАЦИЯ НА 2023 ГОД). ГЛАВА 1 «СУЩЕСТВУЮЩЕЕ ПОЛОЖЕНИЕ В СФЕРЕ ПРОИЗВОДСТВА, ПЕРЕДАЧИ И ПОТРЕБЛЕНИЯ ТЕПЛОВОЙ ЭНЕРГИИ ДЛЯ ЦЕЛЕЙ ТЕПЛОСНАБЖЕНИЯ»

№	Показатель	Ед.изм.	Значения 2021 год
	чая:		
3.1	расходы на покупаемую тепловую энергию (мощность), теплоноситель	тыс. руб.	0,00
3.2	расходы на топливо	тыс. руб.	1 416,11
3.2.1	газ природный по регулируемой цене	х	х
3.2.1.1	объем	тыс м3	307,60
3.2.1.2	стоимость за единицу объема	тыс. руб.	4,60
3.2.1.3	стоимость доставки	тыс. руб.	1,16
3.2.1.4	способ приобретения	х	Прямые договора без торгов
3.3	Расходы на покупаемую электрическую энергию (мощность), используемую в технологическом процессе	тыс. руб.	2 036,50
3.3.1	Средневзвешенная стоимость 1 кВт.ч (с учетом мощности)	руб.	4,19
3.3.2	Объем приобретенной электрической энергии	тыс. кВт.ч	314,0640
3.4	Расходы на приобретение холодной воды, используемой в технологическом процессе	тыс. руб.	544,05
3.5	Расходы на хим. реагенты, используемые в технологическом процессе	тыс. руб.	3,08
3.6	Расходы на оплату труда основного производственного персонала	тыс. руб.	1 779,61
3.7	Отчисления на социальные нужды основного производственного персонала	тыс. руб.	537,44
3.8	Расходы на оплату труда административно-управленческого персонала	тыс. руб.	0,00
3.9	Отчисления на социальные нужды административно-управленческого персонала	тыс. руб.	0,00
3.10	Расходы на амортизацию основных производственных средств	тыс. руб.	1 085,09
3.11	Расходы на аренду имущества, используемого для осуществления регулируемого вида деятельности	тыс. руб.	0,00
3.12	Общепроизводственные расходы, в том числе:	тыс. руб.	52,76
3.13	Общехозяйственные расходы, в том числе:	тыс. руб.	0,00
3.14	Расходы на капитальный и текущий ремонт основных производственных средств	тыс. руб.	57,26
	Информация об объемах товаров и услуг, их стоимости и способах приобретения у тех организаций, сумма оплаты услуг которых превышает 20 процентов суммы расходов по указанной статье расходов		отсутствует
3.15	Прочие расходы, которые подлежат отнесению на регулируемые виды деятельности, в том числе:	тыс. руб.	2 413,03
4	Валовая прибыль (убытки) от реализации товаров и оказания услуг по регулируемому виду деятельности	тыс. руб.	0,00
5	Чистая прибыль, полученная от регулируемого вида деятельности, в том числе:	тыс. руб.	0,00
9	Тепловая нагрузка по договорам теплоснабжения	Гкал/ч	0,00
10	Объем вырабатываемой тепловой энергии	тыс. Гкал	2,4607
10.1	Объем приобретаемой тепловой энергии	тыс. Гкал	0,0000
11	Объем тепловой энергии, отпускаемой потребителям	тыс. Гкал	2,1740
11.1	Определенном по приборам учета, в т.ч.:	тыс. Гкал	2,1740
11.1.1	Определенный по приборам учета объем тепловой энергии, отпускаемой по договорам потребителям, максимальный объем потребления тепловой энергии объектов которых составляет менее чем 0,2 Гкал	тыс. Гкал	0,3774
11.2	Определенном расчетным путем (нормативам потребления коммунальных услуг)	тыс. Гкал	0,0000
12	Нормативы технологических потерь при передаче тепловой энергии, теплоносителя по тепловым сетям	Ккал/ч. мес.	0,25
13	Фактический объем потерь при передаче тепловой энергии	тыс. Гкал/год	0,25
13.1	Плановый объем потерь при передаче тепловой энергии	тыс. Гкал/год	0,25
14	Среднесписочная численность основного производственного персонала	человек	8,00

№	Показатель	Ед.изм.	Значения 2021 год
15	Среднесписочная численность административно-управленческого персонала	человек	9,00
16	Норматив удельного расхода условного топлива при производстве тепловой энергии источниками тепловой энергии, с распределением по источникам тепловой энергии, используемым для осуществления регулируемых видов деятельности	кг у. т./Гкал	157,6600
17	Плановый удельный расход условного топлива при производстве тепловой энергии источниками тепловой энергии с распределением по источникам тепловой энергии	кг усл. топл./Гкал	157,6600
18	Фактический удельный расход условного топлива при производстве тепловой энергии источниками тепловой энергии с распределением по источникам тепловой энергии	кг усл. топл./Гкал	353,7400

11 ТАРИФЫ В СИСТЕМЕ ТЕПЛОСНАБЖЕНИЯ

11.1 Описание цен в ценовых зонах теплоснабжения

Отнесение городского округа - города Тольятти к ценовой зоне теплоснабжения утверждено распоряжением Правительства РФ от 28.08.2021 № 2385-р.

В 2016-2020 годы регулирование ценообразования осуществлялось по стандартной схеме государственного регулирования тарифов в сфере теплоснабжения для каждой теплоснабжающей организации.

С 2021 года город Тольятти отнесен к ценовой зоне, в связи с чем установлены только предельный уровень цены на тепловую энергию (мощность) для конечного потребителя.

Единые теплоснабжающие организации города Тольятти заключили с администрацией города Тольятти соглашения об исполнении схемы теплоснабжения. Соглашениями об исполнении схемы теплоснабжения определены цены на тепловую энергию, предъявляемые потребителям, в рамках утвержденных на 2021 год предельных цен.

Предельный уровень цен на 2022 год утвержден приказом департамента ценового и тарифного регулирования Самарской области от 18.02.2022 № 55. Индикативный предельный уровень утвержден приказом департамента ценового и тарифного регулирования Самарской области от 14.01.2022 № 2. Также постановлением губернатора Самарской области от 08.02.2022 № 22 утвержден график поэтапного равномерного доведения предельного уровня цены на тепловую энергию (мощность) до уровня, определяемого в соответствии с Правилами определения в ценовых зонах теплоснабжения предельного уровня цены на тепловую энергию.

Предельные уровни цен и график поэтапного доведения предельного уровня цены на тепловую энергию до предельного уровня цены представлены в таблицах 11.1 – 11.3.

Таблица 11.1 - Предельный уровень цены на тепловую энергию (мощность) в ценовой зоне теплоснабжения в муниципальном образовании городском округе Тольятти Самарской области на 2022 год

№ п/п	Наименование единой теплоснабжающей организации*	Номер системы теплоснабжения	Предельный уровень цены на тепловую энергию (мощность) с 01.03.2022 по 30.06.2022		Предельный уровень цены на тепловую энергию (мощность) с 01.07.2022 по 31.12.2022	
			руб./Гкал (без НДС)	руб/УГкал (с НДС)	руб./Гкал (без НДС)	руб./Гкал (с НДС)
Для потребителей в случае отсутствия дифференциации по схеме подключения						
1	ПА О «Т Плюс»	1	1382,00	1658,40	1525,22	1830,26
2	ПАО «Т Плюс»	2, 7, 10, 14	1285,00	1542,00	1438,91	1726,69

№ п/п	Наименование единой теплоснабжающей организации*	Номер системы теплоснабжения	Предельный уровень цены на тепловую энергию (мощность) с 01.03.2022 по 30.06.2022		Предельный уровень цены на тепловую энергию (мощность) с 01.07.2022 по 31.12.2022	
			руб./Гкал (без НДС)	руб./Гкал (с НДС)	руб./Гкал (без НДС)	руб./Гкал (с НДС)
3	ПАО «Т Плюс»	3	1285,00	1542,00	1439,02	1726,82
4	ПАО «Т Плюс»	4,5	1285,00	1542,00	1439,06	1726,87
5	ПАО «Т Плюс»	8	1285,00	1542,00	1438,95	1726,74
6	ПАО «Т Плюс»	34	1285,00	1542,00	1438,28	1725,94

Таблица 11.2 - Индикативный предельный уровень цены на тепловую энергию (мощность) в ценовой зоне теплоснабжения в муниципальном образовании городском округе Тольятти Самарской области по каждой системе теплоснабжения на 2022 год

№ п/п	Наименование единой теплоснабжающей организации*	Номер системы теплоснабжения	Индикативный предельный уровень цены на тепловую энергию (мощность) с момента вступления в силу настоящего приказа по 30.06.2022		Индикативный предельный уровень цены на тепловую энергию (мощность) с 01.07.2022 по 31.12.2022	
			руб./Гкал (без НДС)	руб./Гкал (с НДС)	руб./Гкал (без НДС)	руб./Гкал (с НДС)
1	ПАО «Т Плюс»	1,2, 7,10, 14	1 780,51	2 136,61	1 820,94	2 185,13
2	ПАО «Т Плюс»	3	1 781,13	2 137,36	1 821,55	2 185,86
3	ПАО «Т Плюс»	4,5	1 781,16	2 137,39	1 821,59	2 185,91
4	ПАО «Т Плюс»	8	1 781,03	2 137,24	1 821,46	2 185,75
5	ИЭВБ РАН - филиал СамНЦ РАН	9	1 777,52	2 133,02	1 817,94	2 181,53
6	ПАО «Т Плюс»	34	1 777,19	2 132,63	1 817,62	2 181,14

Таблица 11.3 - График поэтапного равномерного доведения предельного уровня цены на тепловую энергию (мощность) до уровня, определяемого в соответствии с Правилами определения в ценовых зонах теплоснабжения предельного уровня цены на тепловую энергию

№ п/п	Наименование единой теплоснабжающей организации*	Номер системы теплоснабжения	Доля, применяемая к индикативному предельному уровню цены на тепловую энергию (мощность), процентов					
			первое полугодие 2022 года	второе полугодие 2022 года, первое полугодие 2023 года	второе полугодие 2023 года, первое полугодие 2024 года	второе полугодие 2024 года, первое полугодие 2025 года	второе полугодие 2025 года, первое полугодие 2026 года	второе полугодие 2026 года
1	ПАО «Т Плюс»	1	77,62	83,76	83,32	88,55	94,1	100
2	ПАО «Т Плюс»	2,7,10,14	72,17	79,02	79,76	86,01	92,74	100
3	ПАО «Т Плюс»	3	72,15	79	79,75	86	92,73	100
4	ПАО «Т Плюс»	4,5	72,14	79	79,75	86	92,73	100
5	ПАО «Т Плюс»	8	72,15	79	79,75	86	92,74	100
6	ИЭВБ РАН - филиал СамНЦ РАН	9	92,26	100	-	-	-	-
7	ПАО «Т Плюс»	34	72,31	79,13	79,86	86,08	92,78	100

11.2 Утвержденные тарифы (цены) в ретроспективном и долгосрочном периодах

В таблице 11.4 и на рисунке 11.1 представлены тарифы на тепловую энергию за 2018-2021 гг., установленные Департаментом ценового и тарифного регулирования Самарской области. В таблице 11.5 представлены утвержденные тарифы на теплоноситель на период 2018-2021 гг. для теплоснабжающих организаций на территории городского округа Тольятти.

С августа 2021 года город Тольятти отнесен к ценовой зоне, тарифы на тепловую энергию и теплоноситель не действуют.

С 2020 года АО «ВолгаУралТранс», ГАУ «ЦИК СО», ООО «Автоград-Водоканал», «ООО «Энергопромсервис», ФКУ ИК-16 УФСИН России по Самарской области заключают договоры теплоснабжения по ценам, определенным соглашением сторон. АО «Автоваз» и ООО «Тольяттикаучук» прекратили регулируемый вид деятельности в сфере теплоснабжения.

Таблица 11.4 – Тарифы на тепловую энергию в горячей воде за 2018-2021 гг. для теплоснабжающих организаций на территории городского округа Тольятти, руб./Гкал

ЕТО	Наименование организации	Назначение	2018		2019		2020		2021		Обоснование
			01.январь	01.июль	01.январь	01.июль	01.январь	01.июль	01.январь	01.июль	
ПАО "Т Плюс"	ПАО "Т Плюс"										Пр. от 18.12.2020 №767
	- на коллекторах		834	867	854	869	869	883	883	899	
	- СЦТ Центральный и Комсомольский районы	прочие (без НДС)	1133	1172	1172	1207	1207	1248	1248	1285	
		население (с НДС)			1406,4	1448,4	1448,4	1497,6	1497,6	1542	
	- СЦТ Автозаводский район	прочие (без НДС)	1223	1258	1258	1295	1296	1342	1342	1382	
		население (с НДС)			1509,6	1554	1554	1610,4	1610,4	1658,4	
	- теплоснабжающим, теплосетевым организациям, приобретающим тепловую энергию с целью компенсации потерь тепловой энергии	прочие (без НДС)			854	869	869	883	883	899	
АО "ВолгоУралТранс" до 2020 года (приказ №805 действующий)	прочие (без НДС)	2001	2081	2081	2131	(2131)*	-	-	-	Пр.14.12.2018 №805	
нет	АО «Газпром теплоэнерго Самара»										
	на коллекторах	для потребителей(без НДС)	1638	1683	1701	1701	1701	1753	1753	1816	Пр. 01.12.2020 №576
ИЭВБ РАН - филиал СамНЦ РАН	ИЭВБ РАН - филиал СамНЦ РАН	для потребителей(без НДС)	1481	1532	1532	1552	1552	1594	1594	1640	Пр. 15.12.2020 №749
		население (с НДС)			1838,4	1862,4	1862,4	1912,8	1912,8	1968	

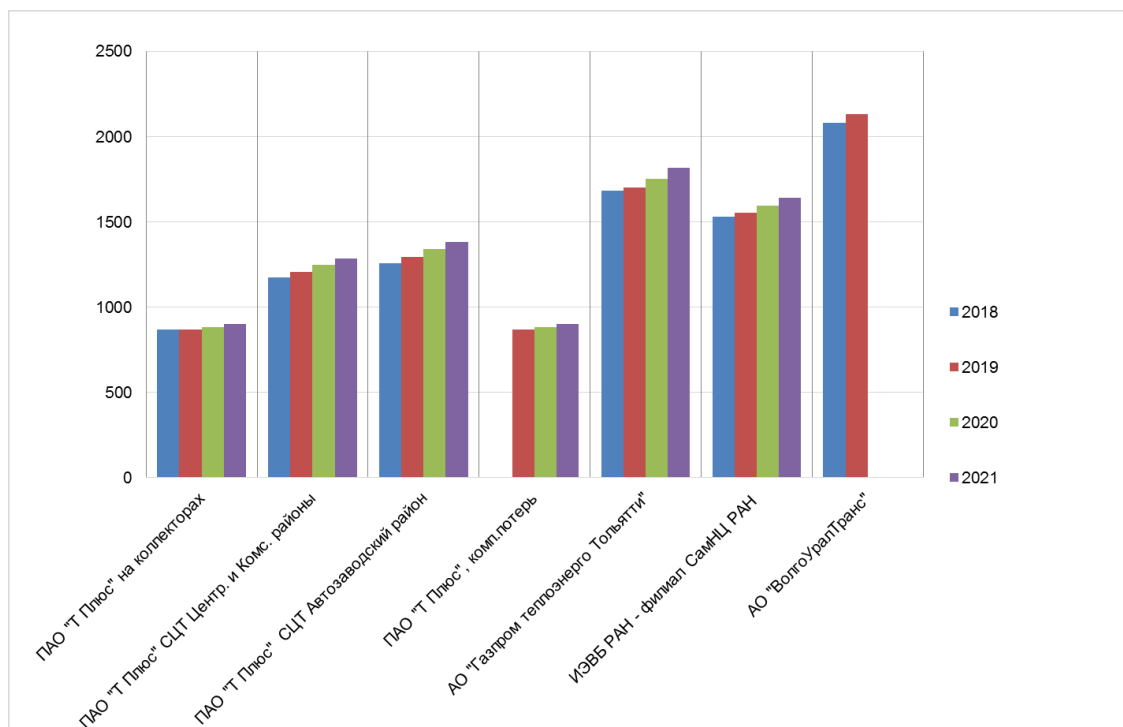


Рисунок 11.1 – Динамика среднегодовых значений тарифов на тепловую энергию в горячей воде на 2018-2021 гг. для теплоснабжающих организаций города Тольятти Самарской области

Таблица 11.5 – Тарифы на теплоноситель в виде горячей воды для потребителей в зонах деятельности ЕТО в период 2018-2021 гг., руб./м³

ЕТО	Наименование организации		2018		2019		2020		2021	
			01.01	01.07	01.01	01.07	01.01	01.07	01.01	01.07
ПАО «Т Плюс»	ПАО «Т Плюс»	Потребителям (без НДС)			30,76	31,29	31,29	30,35	30,35	31,26
		Население (с НДС)			36,91	37,55	37,55	36,42	36,42	37,51
нет	АО «Газпром теплоэнерго Самара»	Потребителям (без НДС)	32,36	33,53	33,4	33,97	33,97	34,97	34,97	36,27

Таблица 11.6 – Тарифы на услуги по передаче тепловой энергии на территории городского округа Тольятти на 2018-2021 гг. (без НДС)

ЕТО	Наименование организации	2018		2019		2020		2021		Основание
		01.01	01.07	01.01	01.07	01.01	01.07	01.01	01.07	
ПАО "Т Плюс"	ООО "АВТОГРАД-ВОДОКАНАЛ"	176	185	185	79	79	87	87	106	Пр. 18.12.2020 №777
	АО "ТЕВИС", вода	391	404	404	416	416	449	449	489	Пр. 18.12.2020 №779
	АО "ТЕВИС", пар 13 кг/см ²	478	1292	1292	1320	1320	1394	1394	1520	
	ЗАО "Энергетика и связь строительства"	516	556	556	565	565	706	706	748	Пр.24.11.2020 №506
	ООО "СПЕЦАВТОМАТИКА"	149	151	151	153	153	155	155	159	Пр. 10.11.2020 №384
	ФГБУ"ЦЖКУ" МО РФ, г.о. Тольятти, от тепловых сетей филиала "Самарский" ПАО "Т Плюс"			118	271	271	280	280	288	Прю 26.11.2020 №549
	ООО "Тепловые сети" г.о. Тольятти					138	138	138	146	Пр. 10.12.2020 №715

Таблица 11.7 – Тарифы на горячую воду для потребителей в закрытых системах теплоснабжения (горячего водоснабжения) на 2019-2021 гг.

ЕТО	Наименование организации	Назнач.	2019				2020				2021				Обоснование
			Компонент на холодную воду, руб./куб.м		Компонент на тепловую энергию, руб./Гкал		Компонент на холодную воду, руб./куб.м		Компонент на тепловую энергию, руб./Гкал		Компонент на холодную воду, руб./куб.м		Компонент на тепловую энергию, руб./Гкал		
			01.01	01.07	01.01	01.07	01.01	01.07	01.01	01.07	01.01	01.07	01.01	01.07	
ЕТО	ПАО "Т Плюс" (СЦТ Центральный и Комсомольский район)	Прочие (без НДС)	17,99	18,26	1172	1207	18,26	18,99	1207	1248	18,99	19,67	1248	1285	Пр. 29.12.2020 №897
		Население (с НДС)	21,59	21,91	1406,4	1448,4	21,91	22,79	1448,4	1497,6	22,79	23,6	1497,6	1542	
нет	АО «Газпром теплоэнерго Самара»	Прочие (без НДС)	23,69	24,16	1701	1701	24,16	24,73	1701	1753					
ЕТО	ИЭВБ РАН – филиал СамНЦ РАН	Прочие (без НДС)	17,99	18,26	1532	1552	18,26	18,99	1552	1594					

Таблица 11.8 – Тарифы на горячую воду для потребителей в открытых системах теплоснабжения (горячего водоснабжения) на 2019-2021 гг.

ЕТО	Наименование организации	Назнач.	2019				2020				2021				Основание
			Компонент на теплоноситель, руб./куб.м		Компонент на тепловую энергию, руб./Гкал		Компонент на теплоноситель, руб./куб.м		Компонент на тепловую энергию, руб./Гкал		Компонент на теплоноситель, руб./куб.м		Компонент на тепловую энергию, руб./Гкал		
			01.01	01.07	01.01	01.07	01.01	01.07	01.01	01.07	01.01	01.07	01.01	01.07	
ЕТО	ПАО "Т Плюс" (СЦТ Автотоварный район)	для потребителей (без НДС)	30,76	31,29	1258	1295	31,29	30,35	1295	1342	30,35	31,26	1342	1382	Пр. 29.12.2020 №768
		Население (с учетом НДС)	36,91	37,55	1509,6	1554	37,55	36,42	1554	1610,4	36,42	37,51	1610,4	1658,4	

11.3 Структура тарифов, установленных на базовый период разработки схемы теплоснабжения

Структура тарифов на 2021 год представлена в разделе 10.

11.4 Плата за подключение к системе теплоснабжения

Распоряжением Правительства РФ от 28.08.2021 г. №2385-р МО ГО Тольятти отнесено к ценовой зоне теплоснабжения.

Плата в ценовых зонах определяется соглашением сторон (ПП РФ №2115 от 30 ноября 2021 г. (ранее ПП РФ №787 от 05.07.2018)):

84. Плата за подключение в ценовых зонах теплоснабжения устанавливается по соглашению сторон.

85. В случае если заявитель и единая теплоснабжающая организация не достигли соглашения о размере платы за подключение к системе теплоснабжения, размер платы за подключение определяется органом регулирования в порядке, установленном частями 8 - 12 ст. 14 Федерального закона "О теплоснабжении", а также Основами ценообразования в сфере теплоснабжения и Правилами регулирования цен (тарифов) в сфере теплоснабжения, утвержденными постановлением Правительства Российской Федерации от 22 октября 2012 г. N 1075 "О ценообразовании в сфере теплоснабжения".

86. В случае если стороны договора о подключении в ценовых зонах теплоснабжения не достигли соглашения о размере платы за подключение к системе теплоснабжения при отсутствии технической возможности подключения к системе теплоснабжения, в состав платы за подключение, устанавливаемой органом исполнительной власти субъекта Российской Федерации в области государственного регулирования цен (тарифов), включаются средства для компенсации регулируемой организации расходов, подлежащих учету при установлении индивидуальной платы за подключение.

На начало 2021 года плата за подключение (технологическое присоединение) к системе теплоснабжения филиала "Самарский" ПАО "Т Плюс", городской округ Тольятти, при наличии технической возможности подключения, согласно приказу ДЦиТР СО от 08.12.2020 №647 включала мероприятия, представленные в таблице 11.9.

Таблица 11.9 – Плата за подключение потребителей к системе теплоснабжения ПАО "Т Плюс", тыс. руб/Гкал/ч (без НДС)

Наименование организации	Наименование мероприятия	2021
ПАО «Т Плюс» (филиал «Самарский»)	Расходы на проведение мероприятий по подключению объектов заявителей	7,89
	Расходы на создание (реконструкцию) тепловых сетей (за исключением создания (реконструкции) тепловых пунктов) от существующих тепловых сетей или источников тепловой энергии до точек подключения объектов заявителей	3546,33
	Расходы на создание (реконструкцию) тепловых пунктов от существующих тепловых сетей или источников тепловой энергии до точек подключения объектов заявителей	нет

В начале 2021 года плата за подключение (технологическое присоединение) к системе теплоснабжения АО «ТЕВИС» городской округ Тольятти, при наличии технической возможности подключения согласно приказу ДЦиТР СО от 24.11.2020 №520 включала мероприятия, представленные в таблице 11.10.

Таблица 11.10 – Плата за подключение потребителей к системе теплоснабжения АО «ТЕВИС», тыс. руб/Гкал/ч (без НДС)

Наименование организации	Наименование мероприятия	2021
АО «ТЕВИС»	Расходы на проведение мероприятий по подключению объектов заявителей	4,74
	Расходы на создание (реконструкцию) тепловых сетей (за исключением создания (реконструкции) тепловых пунктов) от существующих тепловых сетей или источников тепловой энергии до точек подключения объектов заявителей	-
	Расходы на создание (реконструкцию) тепловых пунктов от существующих тепловых сетей или источников тепловой энергии до точек подключения объектов заявителей	-т

11.5 Плата за услуги по поддержанию резервной тепловой мощности

Плата за услуги по поддержанию резервной тепловой мощности сетей при отсутствии потребления тепловой энергии потребителями единой теплоснабжающей организации на 2021 год была установлена приказом Департамента ценового и тарифного регулирования Самарской области от 21.07.2021г. № 180 «Об установлении платы за услуги по поддержанию резервной тепловой мощности сетей АО «ТЕВИС» при отсутствии потребления тепловой энергии потребителями единой теплоснабжающей организации» ЕТО ПАО "Т Плюс".

Таблица 11.11 – Плата за услуги по поддержанию резервной мощности, при отсутствии потребления тепловой энергии, в том числе для социально-значимых потребителей (с НДС), руб/Гкал/ч

Наименование организации	2017	2018	2019	2020	2021
ПАО «Т Плюс» (СТЦ Центральный и Комсомольский районы)	95,72	95,51	119,57	122,22	122,67
ПАО «Т Плюс» (СТЦ Автозаводской район)	118,69	118,3	123,76	135,64	138,63
АО «ТЕВИС», водяные тепловые сети	-	53,25	52,4	57,34	64,53
АО «ТЕВИС», паровые сети	-	-	-	62,65	68,28

Плата за услуги по поддержанию резервной тепловой мощности для других теплоснабжающих организаций не установлена.

12 ОПИСАНИЕ СУЩЕСТВУЮЩИХ ТЕХНИЧЕСКИХ И ТЕХНОЛОГИЧЕСКИХ ПРОБЛЕМ В СИСТЕМАХ ТЕПЛОСНАБЖЕНИЯ ПОСЕЛЕНИЯ, ГОРОДСКОГО ОКРУГА

12.1 Описание существующих проблем организации качественного теплоснабжения (перечень причин, приводящих к снижению качества теплоснабжения, включая проблемы в работе теплопотребляющих установок потребителей)

В настоящее время исходная вода для нужд горячего водоснабжения конечных потребителей готовится и восполняется в системе теплоснабжения на источниках (котельные, ТЭЦ). При переводе потребителей с открытой схемой горячего водоснабжения на закрытую с использованием нагреваемой (исходной) воды для нагрева в теплообменнике в индивидуальном тепловом пункте используется вода из системы водоснабжения конечных потребителей. Так как система водоснабжения проектировалась под условия открытого водоразбора из системы теплоснабжения и не рассчитана на дополнительную нагрузку при переводе на закрытую схему ГВС.

В Автозаводском районе города Тольятти большинство абонентов присоединены к системам горячего водоснабжения по открытой схеме, то есть осуществляют потребление теплоносителя.

Решение о переходе на закрытые системы теплоснабжения должно приниматься по результатам оценки экономической эффективности мероприятий по переводу открытых систем теплоснабжения (горячего водоснабжения), отдельных участков таких систем на закрытые системы горячего водоснабжения в порядке, установленном Правительством Российской Федерации.

При выполнении настоящей актуализации схемы теплоснабжения уточнены затраты на мероприятия по переводу открытых систем теплоснабжения (горячего водоснабжения) в закрытые, а также выполнено технико-экономическое обоснование (ТЭО) данных мероприятий, в результате которого установлена их нецелесообразность.

12.2 Описание существующих проблем организации надежного и безопасного теплоснабжения поселения (перечень причин, приводящих к снижению надежного теплоснабжения, включая проблемы в работе теплоснабжающих установок потребителей)

Основной причиной проблем, связанных с надежностью системы теплоснабжения, являются изношенные теплопроводы с истекшим сроком эксплуатации при низких темпах капитальных ремонтов. Дальнейшая эксплуатация трубопроводов без перекладки приведет к тому, что в 2038 году наибольшему ухудшению состояния в плане надежности тепловых сетей в перспективе подвергнутся магистрали всех расчетных направлений.

На ТЭЦ ВАЗа, Тольяттинской ТЭЦ и Котельной №2 наблюдается снижение показателей надежности. Значения вероятности безотказной работы ТЭЦ в 2021 г. опустились ниже нормативного значения (0,9) и составили 0,87 в зоне действия ТЭЦ ВАЗа и 0,88 в зоне действия ТЭЦ.

Более подробная информация по надежности системы теплоснабжения представлена в Главе 11 «Оценка надежности теплоснабжения» обосновывающих материалов к схеме теплоснабжения городского округа Тольятти на период до 2038 года.

12.3 Описание существующих проблем развития систем теплоснабжения

В настоящее время большинство застройщиков предпочитает индивидуальное теплоснабжение, что не дает возможность планировать объем подключения перспективных потребителей тепловой энергии к энергоисточникам.

Тепловая мощность источников Тольяттинского теплового узла является избыточной. Наличие резервов (по состоянию на 2021 год при расчетной тепловой нагрузке) тепловой мощности в горячей воде на источниках в зонах действия основных источников теплоснабжения: Тольяттинской ТЭЦ – 419,6 Гкал/ч, ТЭЦ ВАЗа – 886,5 Гкал/ч.

Для повышения загрузки существующего оборудования необходимы такие меры, как перевод тепловых нагрузок и вывод из эксплуатации избыточного оборудования.

12.4 Описание существующих проблем надежного и эффективного снабжения топливом действующих систем теплоснабжения

Для источников тепловой энергии по г. о. Тольятти основным видом топлива является природный газ, поставляемый по газотранспортной системе. Проблем, связанных с поставками данного вида топлива в регионе, не наблюдается.

12.5 Анализ предписаний надзорных органов об устранении нарушений, влияющих на безопасность и надежность системы теплоснабжения

Предписания надзорных органов об устранении нарушений, влияющих на безопасность и надежность системы теплоснабжения, не предоставлялись (отсутствуют).