



ОБОСНОВЫВАЮЩИЕ МАТЕРИАЛЫ

К СХЕМЕ ТЕПЛОСНАБЖЕНИЯ ГОРОДСКОГО ОКРУГА ТОЛЬЯТТИ НА ПЕРИОД ДО 2038 ГОДА

ГЛАВА 9 «ПРЕДЛОЖЕНИЯ ПО ПЕРЕВОДУ ОТКРЫТЫХ СИСТЕМ ТЕПЛОСНАБЖЕНИЯ (ГОРЯЧЕГО ВОДОСНАБЖЕНИЯ) В ЗАКРЫТЫЕ СИСТЕМЫ ГОРЯЧЕГО ВОДОСНАБЖЕНИЯ»

СОСТАВ ДОКУМЕНТОВ

Наименование документа	Шифр
Схема теплоснабжения городского округа Тольятти на период до 2038 года	36440.СТ-ПСТ.000.000
<i>Обосновывающие материалы к схеме теплоснабжения городского округа Тольятти на период до 2038 года</i>	
Глава 1 «Существующее положение в сфере производства, передачи и потребления тепловой энергии для целей теплоснабжения»	36440.ОМ-ПСТ.001.000
Приложение 1 «Тепловые нагрузки и потребление тепловой энергии абонентами»	36440.ОМ-ПСТ.001.001
Приложение 2 «Тепловые сети»	36440.ОМ-ПСТ.001.002
Приложение 3 «Оценка надежности теплоснабжения»	36440.ОМ-ПСТ.001.003
Приложение 4 «Существующие гидравлические режимы тепловых сетей»	36440.ОМ-ПСТ.001.004
Приложение 5 «Графическая часть»	36440.ОМ-ПСТ.001.005
Глава 2 «Существующее и перспективное потребление тепловой энергии на цели теплоснабжения»	36440.ОМ-ПСТ.002.000
Приложение 1 «Характеристика существующей и перспективной застройки и тепловой нагрузки по элементам территориального деления»	36440.ОМ-ПСТ.002.001
Глава 3 «Электронная модель систем теплоснабжения»	36440.ОМ-ПСТ.003.000
Глава 4 «Существующие и перспективные балансы тепловой мощности источников тепловой энергии и тепловой нагрузки потребителей»	36440.ОМ-ПСТ.004.000
Приложение 1 «Перспективные гидравлические режимы тепловых сетей»	36440.ОМ-ПСТ.004.001
Глава 5 «Мастер-план развития систем теплоснабжения»	36440.ОМ-ПСТ.005.000
Глава 6 «Существующие и перспективные балансы производительности водоподготовительных установок и максимального потребления теплоносителя теплоснабжающими установками потребителей, в том числе в аварийных режимах»	36440.ОМ-ПСТ.006.000

Наименование документа	Шифр
Глава 7 «Предложения по строительству, реконструкции и техническому перевооружению источников тепловой энергии»	36440.ОМ-ПСТ.007.000
Приложение 1 «Графическая часть»	36440.ОМ-ПСТ.007.001
Глава 8 «Предложения по строительству и реконструкции тепловых сетей»	36440.ОМ-ПСТ.008.000
Глава 9 «Предложения по переводу открытых систем теплоснабжения (горячего водоснабжения) в закрытые системы горячего водоснабжения»	36440.ОМ-ПСТ.009.000
Глава 10 «Перспективные топливные балансы»	36440.ОМ-ПСТ.010.000
Глава 11 «Оценка надежности теплоснабжения»	36440.ОМ-ПСТ.011.000
Глава 12 «Обоснование инвестиций в строительство, реконструкцию и техническое перевооружение»	36440.ОМ-ПСТ.012.000
Глава 13 «Индикаторы развития систем теплоснабжения»	36440.ОМ-ПСТ.013.000
Глава 14 «Ценовые (тарифные) последствия»	36440.ОМ-ПСТ.014.000
Глава 15 «Реестр единых теплоснабжающих организаций»	36440.ОМ-ПСТ.015.000
Приложение 1 «Графическая часть»	36440.ОМ-ПСТ.015.001
Глава 16 «Реестр проектов схемы теплоснабжения»	36440.ОМ-ПСТ.016.000
Глава 17 «Замечания и предложения к проекту схемы теплоснабжения»	36440.ОМ-ПСТ.017.000
Глава 18 «Сводный том изменений, выполненных в схеме теплоснабжения»	36440.ОМ-ПСТ.018.000
Глава 19 «Оценка экологической безопасности теплоснабжения»	36440.ОМ-ПСТ.019.000

СОДЕРЖАНИЕ

1	ОБЩИЕ ПОЛОЖЕНИЯ	6
2	ТЕХНИКО-ЭКОНОМИЧЕСКОЕ ОБОСНОВАНИЕ ПРЕДЛОЖЕНИЙ ПО ТИПАМ ПРИСОЕДИНЕНИЙ ТЕПЛОПОТРЕБЛЯЮЩИХ УСТАНОВОК ПОТРЕБИТЕЛЕЙ К ТЕПЛОВЫМ СЕТЯМ, ОБЕСПЕЧИВАЮЩИМ ПЕРЕВОД ПОТРЕБИТЕЛЕЙ, ПОДКЛЮЧЕННЫХ К ОТКРЫТОЙ СИСТЕМЕ ГВС, НА ЗАКРЫТУЮ	7
3	ВЫБОР И ОБОСНОВАНИЕ МЕТОДА РЕГУЛИРОВАНИЯ ОТПУСКА ТЕПЛОВОЙ ЭНЕРГИИ ОТ ИСТОЧНИКОВ ТЕПЛОВОЙ ЭНЕРГИИ	12
4	ПРЕДЛОЖЕНИЯ ПО РЕКОНСТРУКЦИИ ТЕПЛОВЫХ СЕТЕЙ ДЛЯ ОБЕСПЕЧЕНИЯ ПЕРЕДАЧИ ТЕПЛОВОЙ ЭНЕРГИИ ПРИ ПЕРЕХОДЕ ОТ ОТКРЫТОЙ СИСТЕМЫ ГОРЯЧЕГО ВОДОСНАБЖЕНИЯ К ЗАКРЫТОЙ	13
5	РАСЧЕТ ПОТРЕБНОСТИ ИНВЕСТИЦИЙ ДЛЯ ПЕРЕВОДА ОТКРЫТОЙ СИСТЕМЫ ТЕПЛОСНАБЖЕНИЯ (ГОРЯЧЕГО ВОДОСНАБЖЕНИЯ) В ЗАКРЫТУЮ СИСТЕМУ ГОРЯЧЕГО ВОДОСНАБЖЕНИЯ	14
6	ПРЕДЛОЖЕНИЯ ПО ИСТОЧНИКАМ ИНВЕСТИЦИЙ	15
7	ОЦЕНКА ЦЕЛЕВЫХ ПОКАЗАТЕЛЕЙ ЭФФЕКТИВНОСТИ И КАЧЕСТВА ТЕПЛОСНАБЖЕНИЯ В ОТКРЫТОЙ СИСТЕМЕ ТЕПЛОСНАБЖЕНИЯ (ГОРЯЧЕГО ВОДОСНАБЖЕНИЯ) И ЗАКРЫТОЙ СИСТЕМЕ ГОРЯЧЕГО ВОДОСНАБЖЕНИЯ	16

ПЕРЕЧЕНЬ ТАБЛИЦ

Таблица 7.1 – Перечень контролируемых показателей качества воды, их гигиенические нормативы, установленные СанПиН 2.1.4.2496-09 и СанПиН 2.1.4.1074-01, ГН2.1.5.1315-03 и методики определения	19
Таблица 7.2 – Результаты лабораторных испытаний из протокола лабораторных испытаний 7033 от 07.07.2020 (вода подпиточная, отобранная в ЦГВС НГВ-1 ТЭЦ ВАЗа)	21

1 ОБЩИЕ ПОЛОЖЕНИЯ

Предложения по переводу открытых систем теплоснабжения (горячего водоснабжения) в закрытые системы горячего водоснабжения разрабатываются в соответствии с п.68 ПП РФ №154 «Требования к схемам теплоснабжения, порядку их разработки и утверждения».

В результате разработки должны быть решены следующие задачи:

а) выполнено технико-экономическое обоснование предложений по типам присоединений теплопотребляющих установок потребителей (или присоединений абонентских вводов) к тепловым сетям, обеспечивающим перевод потребителей, подключенных к открытой системе теплоснабжения (горячего водоснабжения), на закрытую систему горячего водоснабжения;

б) выполнен выбор и обоснование метода регулирования отпуска тепловой энергии от источников тепловой энергии;

в) выполнена оценка целевых показателей эффективности и качества теплоснабжения в открытой системе теплоснабжения (горячего водоснабжения) и закрытой системе горячего водоснабжения;

г) даны предложения по источникам инвестиций.

В соответствии с Федеральным законом № ФЗ-417 «О внесении изменений в отдельные законодательные акты Российской Федерации в связи с принятием Федерального закона «О водоснабжении и водоотведении»:

- «с 1 января 2013 года подключение объектов капитального строительства потребителей к централизованным открытым системам теплоснабжения (горячего водоснабжения) для нужд горячего водоснабжения, осуществляемого путем отбора теплоносителя на нужды горячего водоснабжения, не допускается;
- с 1 января 2022 года использование централизованных открытых систем теплоснабжения (горячего водоснабжения) для нужд горячего водоснабжения, осуществляемого путем отбора теплоносителя на нужды горячего водоснабжения, не допускается».

2 ТЕХНИКО-ЭКОНОМИЧЕСКОЕ ОБОСНОВАНИЕ ПРЕДЛОЖЕНИЙ ПО ТИПАМ ПРИСОЕДИНЕНИЙ ТЕПЛОПОТРЕБЛЯЮЩИХ УСТАНОВОК ПОТРЕБИТЕЛЕЙ К ТЕПЛОВЫМ СЕТЯМ, ОБЕСПЕЧИВАЮЩИМ ПЕРЕВОД ПОТРЕБИТЕЛЕЙ, ПОДКЛЮЧЕННЫХ К ОТКРЫТОЙ СИСТЕМЕ ГВС, НА ЗАКРЫТУЮ

Водяные тепловые сети системы централизованного теплоснабжения (СЦТ) городского округа Тольятти - преимущественно двухтрубные с совместной подачей тепла на отопление, вентиляцию и горячее водоснабжение. Перекачка теплоносителя обеспечивается посредством сетевых насосов, установленных на источниках тепла и подкачивающих насосных станциях, расположенных на тепломагистралях.

Схема подключения потребителей тепловой энергии в части отопления и вентиляции - зависимая, ГВС - закрытая, за исключением потребителей, подключённых к тепловым сетям ТЭЦ ВАЗа, где схема подключения 1802 зданий-потребителей по ГВС - открытая.

Выбор варианта закрытия ГВС зависит от принятых проектных схем присоединения теплопотребляющих установок потребителей, тепловых нагрузок на отопление и вентиляцию, а также на ГВС, способа и графика регулирования отпуска тепла, наличия помещений для ИТП.

Наиболее распространенные схемы присоединения теплопотребляющих установок потребителей к тепловым сетям, используемые в городском округе, представлены на рис. 2.1–2.5.

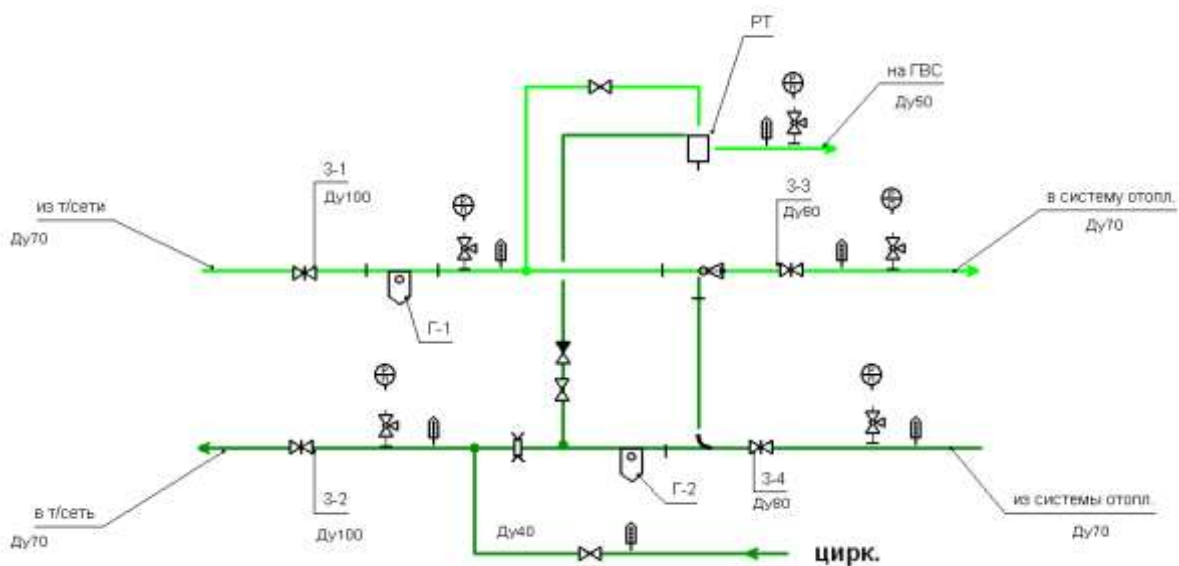


Рисунок 2.1 – Зависимое присоединение отопления (элеваторное смешение) и ГВС (регулятор температуры ГВС)

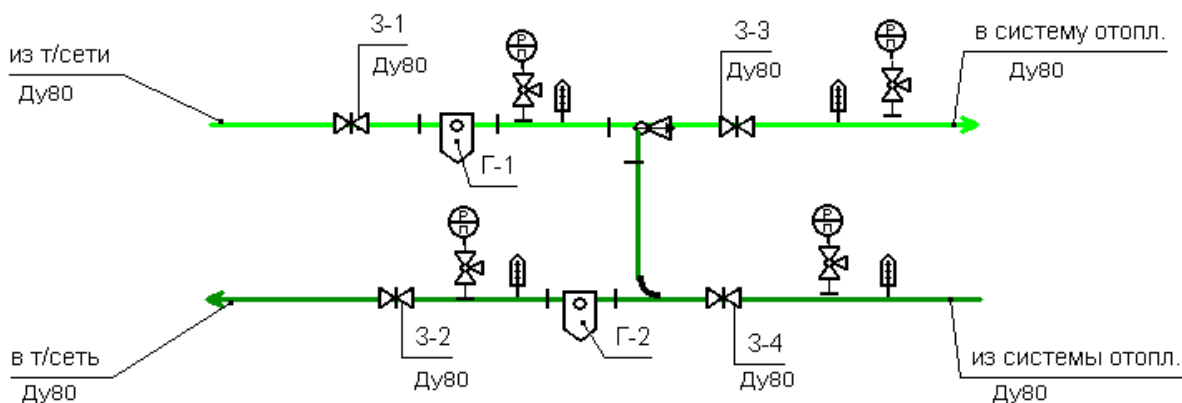


Рисунок 2.2 – Зависимое присоединение отопления (элеваторное смешение)

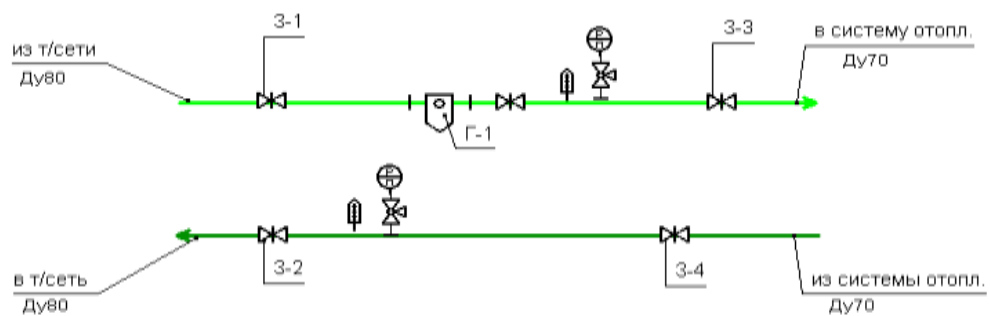


Рисунок 2.3 – Непосредственное присоединение отопления

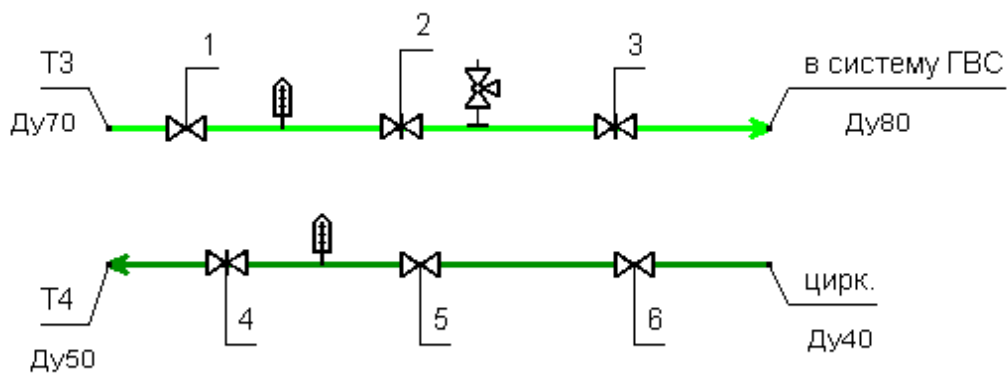


Рисунок 2.4 – Непосредственное присоединение ГВС

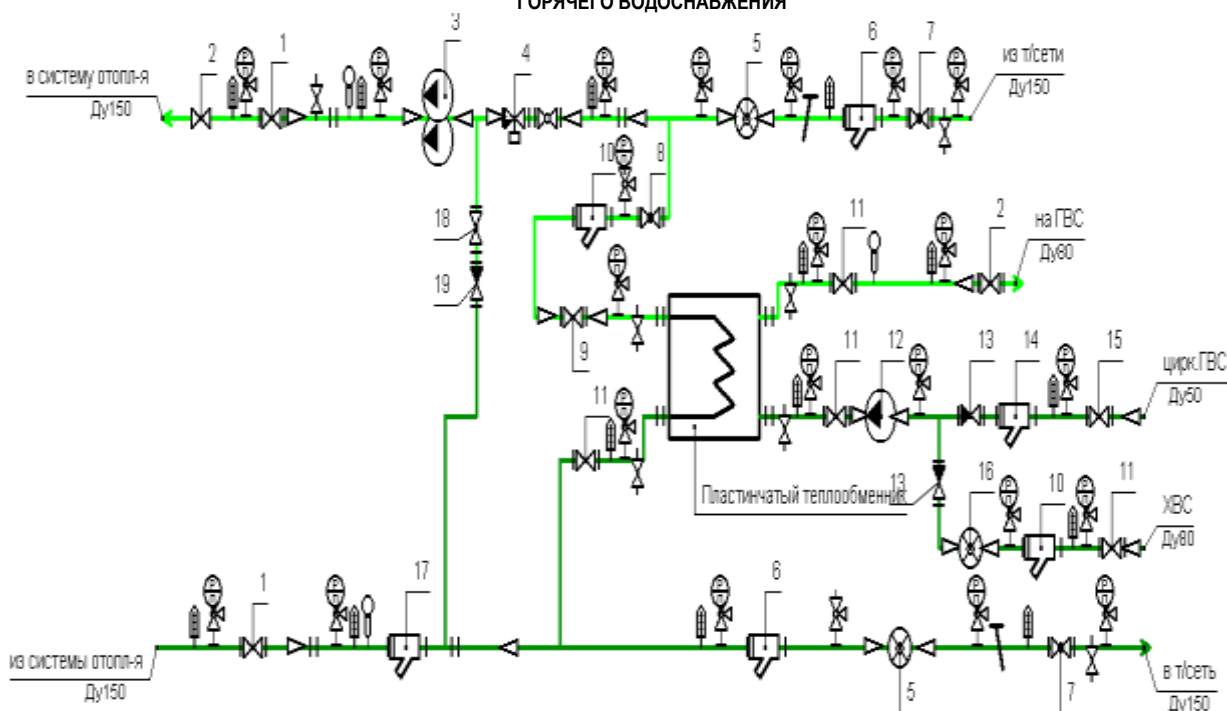


Рисунок 2.5 – Зависимое присоединение отопления (насосное смешение) и независимое присоединение ГВС (через теплообменник, закрытая схема)

С 1 января 2013 года, согласно № 417-ФЗ от 07.12.11 «О внесении изменений в отдельные законодательные акты РФ в связи с принятием ФЗ «О водоснабжении и водоотведении», подключение объектов капитального строительства к централизованным системам открытого теплоснабжения (горячего водоснабжения) для нужд горячего водоснабжения не допускается. Поэтому, начиная с этого периода, все вновь подключаемые абоненты присоединяются к системе теплоснабжения по схеме с независимым присоединением ГВС (см. рис. 3.5).

В городском округе Тольятти преимущественно применяются две схемы присоединения теплопотребляющих установок потребителей к тепловым сетям источников теплоснабжения с открытым водоразбором:

- непосредственное присоединение систем отопления к тепловым сетям через элеватор или теплообменник; отбор теплоносителя на ГВС производится из подающего и обратного трубопроводов тепловой сети при помощи регулятора температуры горячей воды (ТРЖ);
- присоединение через ЦТП по типовой двухконтурной схеме с отбором теплоносителя на ГВС из сети в ЦТП с последующей доставкой горячей воды потребителям по отдельной сети ГВС.

Перевод потребителей с открытой системой ГВС на закрытую теоретически возможно реализовать несколькими способами:

- перевод потребителей на независимую схему присоединения по отоплению и горячего водоснабжения (т.е. полная замена теплового узла (ИТП) у потребителя, в т.ч. с заменой оборудования систем отопления);
- перевод потребителей на закрытую схему горячего водоснабжения при сохранении типа присоединения по отоплению (т.е. с установкой теплообменного оборудования на систему ГВС);
- строительство центральных тепловых пунктов и организация четырехтрубной системы теплоснабжения (горячего водоснабжения) после ЦТП;
- строительство блочных теплораспределительных пунктов системы ГВС на группу домов, то есть организация двухтрубной независимой системы горячего водоснабжения.

Необходимо отметить, что все предлагаемые решения в части систем теплоснабжения оказывают различное воздействие на систему холодного водоснабжения, поскольку различные технические решения в части систем теплоснабжения приведут к различному распределению потоков в системе ХВС. Так, например, при принятии решения о переходе на закрытую систему ГВС по первым двум из описанных вариантов расход воды в системе ХВС вырастет по всему контуру – от головных сооружений до каждого дома. Таким образом, решение о варианте перехода к закрытой системе ГВС невозможно принять, основываясь только на данных схемы теплоснабжения городского округа. Необходимо при актуализации схем водоснабжения/водоотведения города рассмотреть возможные варианты перехода на закрытую систему ГВС, определить капитальные и операционные затраты на реализацию каждого из вариантов и после этого, с учетом экономической эффективности и целесообразности принять решение о возможном переходе на закрытую систему ГВС.

3 ВЫБОР И ОБОСНОВАНИЕ МЕТОДА РЕГУЛИРОВАНИЯ ОТПУСКА ТЕПЛОВОЙ ЭНЕРГИИ ОТ ИСТОЧНИКОВ ТЕПЛОВОЙ ЭНЕРГИИ

Существующие температурные графики источников теплоснабжения утверждены исходя из состояния тепловой сети и возможности источника поддерживать необходимые температурные режимы при имеющихся гидравлических параметрах работы сети.

Анализ обоснованности действующих температурных графиков представлен в Главе 1 Обосновывающих материалов.

4 ПРЕДЛОЖЕНИЯ ПО РЕКОНСТРУКЦИИ ТЕПЛОВЫХ СЕТЕЙ ДЛЯ ОБЕСПЕЧЕНИЯ ПЕРЕДАЧИ ТЕПЛОВОЙ ЭНЕРГИИ ПРИ ПЕРЕХОДЕ ОТ ОТКРЫТОЙ СИСТЕМЫ ГОРЯЧЕГО ВОДОСНАБЖЕНИЯ К ЗАКРЫТОЙ

Предложения по реконструкции тепловых сетей для обеспечения передачи тепловой энергии при переходе от открытой системы горячего водоснабжения к закрытой могут быть сформированы по результатам комплексного технико-экономического сравнения вариантов реализации перехода на закрытую схему ГВС с учетом капитальных и операционных затрат в сфере водоснабжения и водоотведения.

5 РАСЧЕТ ПОТРЕБНОСТИ ИНВЕСТИЦИЙ ДЛЯ ПЕРЕВОДА ОТКРЫТОЙ СИСТЕМЫ ТЕПЛОСНАБЖЕНИЯ (ГОРЯЧЕГО ВОДОСНАБЖЕНИЯ) В ЗАКРЫТУЮ СИСТЕМУ ГОРЯЧЕГО ВОДОСНАБЖЕНИЯ

Расчет потребности инвестиций для перевода открытой системы теплоснабжения (горячего водоснабжения) в закрытую систему горячего водоснабжения может быть осуществлен по результатам комплексного технико-экономического сравнения вариантов реализации перехода на закрытую схему ГВС с учетом капитальных и операционных затрат в сфере водоснабжения и водоотведения.

В настоящее время схема водоснабжения городского округа Тольятти не актуализирована. Таким образом, определить объем необходимых инвестиций для перевода потребителей с открытой системы теплоснабжения (горячего водоснабжения) в закрытую систему горячего водоснабжения не представляется возможным. По причине отсутствия возможности оценки влияния реализации мероприятий по переводу открытой системы теплоснабжения (горячего водоснабжения) в закрытую систему горячего водоснабжения на индекс роста совокупного платежа граждан за коммунальные услуги, мероприятия в схеме теплоснабжения при проведении актуализации на 2021 год не приводятся.

6 ПРЕДЛОЖЕНИЯ ПО ИСТОЧНИКАМ ИНВЕСТИЦИЙ

С учетом того, что по состоянию на момент актуализации схемы теплоснабжения на 2021 год оценка капитальных и операционных затрат на перевод потребителей открытой схемы ГВС на закрытую в схеме водоснабжения и водоотведения городского округа Тольятти отсутствует, а также учитывая отсутствие оценки ценовых последствий от принятия решения о переходе на закрытую систему ГВС для жителей городского округа, вопрос о переводе потребителей на закрытую систему будет рассмотрен при последующих актуализациях схем теплоснабжения, водоснабжения и водоотведения после формирования комплексной оценки затрат и эффектов от реализации данного мероприятия, а также оценки влияния реализации мероприятий на платеж граждан за коммунальные услуги.

7 ОЦЕНКА ЦЕЛЕВЫХ ПОКАЗАТЕЛЕЙ ЭФФЕКТИВНОСТИ И КАЧЕСТВА ТЕПЛОСНАБЖЕНИЯ В ОТКРЫТОЙ СИСТЕМЕ ТЕПЛОСНАБЖЕНИЯ (ГОРЯЧЕГО ВОДОСНАБЖЕНИЯ) И ЗАКРЫТОЙ СИСТЕМЕ ГОРЯЧЕГО ВОДОСНАБЖЕНИЯ

Для оценки качества, надежности и энергетической эффективности используются следующие целевые показатели:

1. Доля проб горячей воды в системе теплоснабжения, не соответствующих установленным показателям по температуре, в общем объеме проб;
2. Доля проб по прочим показателям (цветность и мутность);
3. Показатель надежности и бесперебойности, как отношение количества перерывов подачи горячей воды к длине тепловой сети в км;
4. Показатель энергетической эффективности - удельное количество тепловой энергии, расходуемой на подогрев горячей воды.

Качество питьевой воды, подаваемой системой водоснабжения, предназначенной для потребления населением в питьевых и бытовых целях, для использования в процессах переработки продовольственного сырья и производства пищевых продуктов, их хранения и торговли, производства продукции, требующей применения воды питьевого качества, должно соответствовать санитарно-эпидемиологическим правилам и нормативам. Согласно их требованиям водоснабжающими организациями должны быть разработаны программы регулярного производственно-лабораторного контроля по обеспечению безопасности (качества) воды.

Питьевая вода должна быть безопасна в эпидемиологическом и радиационном отношении и безвредна по химическому составу, иметь благоприятные органолептические свойства и соответствовать гигиеническим нормативам перед поступлением в распределительную сеть, а также в точках водоразбора наружной и внутренней водопроводной сети. Безопасность питьевой воды в эпидемиологическом отношении определяется ее соответствием микробиологическим и паразитологическим показателям.

При исследовании микробиологических показателей в каждой пробе проводят определение термотолерантных колиформных бактерий (ТКБ), общих колиформных бактерий (ОКБ), общего микробного числа (ОМЧ) и колифагов. При выявлении в пробе питьевой воды ТКБ, ОКБ и (или) колифагов немедленно осуществляют их определение в повторных пробах. При обнаружении в них указанных

микроорганизмов устанавливают причины загрязнения (определение хлоридов, азота аммонийного, нитратов и нитритов).

Безвредность питьевой воды по химическому составу определяют на основании лабораторных исследований химических веществ, поступающих в источники водоснабжения в результате хозяйственной деятельности и образующихся в процессе обработки в системе водоснабжения. Планирование лабораторных исследований по определению содержания таких веществ - прерогатива хозяйствующих субъектов, обеспечивающих водоснабжение населения, а также юридических лиц (индивидуальных предпринимателей), которые осуществляют эксплуатацию объектов, в том числе спортивно-оздоровительного назначения (плавательные бассейны, аквапарки, сауны и т.п.).

Перечень вредных химических веществ, подлежащих лабораторным исследованиям, поступающих в источник водоснабжения в результате хозяйственной деятельности человека, определяют СанПиН 2.1.4.1074-01 и СанПиН 2.1.4.2496-09 «Питьевая вода. Гигиенические требования к качеству воды централизованных систем питьевого водоснабжения. Контроль качества. Гигиенические требования к обеспечению безопасности систем горячего водоснабжения».

Горячая вода, поступающая к потребителю, должна отвечать требованиям технических регламентов, санитарных правил и нормативов, определяющих ее безопасность. Санитарно-эпидемиологические требования к системам горячего централизованного водоснабжения (СГЦВ) направлены на предупреждение загрязнения горячей воды высококонтагиозными инфекционными возбудителями вирусного и бактериального происхождения, которые могут размножаться при температуре ниже 60°C (в частности, *Legionella pneumophila*), минимизацию содержания хлороформа при использовании воды, которая предварительно хлорировалась, предупреждение заболеваний кожи и подкожной клетчатки.

При любой системе теплоснабжения и СЦГВ лабораторный производственный контроль за качеством горячей воды нужно проводить в распределительной сети в точках, согласованных с органами Роспотребнадзора. Лабораторный производственный контроль качества горячей воды включает в себя следующие показатели.

- органолептические - температура, цветность, мутность, запах;

- химические - рН, железо, сероводород, остаточное содержание реагентов, применяемых в процессе водоподготовки, вещества, вымывание которых, согласно технической документации, возможно из материала труб горячего водоснабжения (цинк, никель, алюминий, хром и т.д.), хлороформ (при присоединении к закрытым источникам теплоснабжения и использовании воды хозяйственно-питьевого водопровода, где проводят водоподготовку хлорагентами);
- микробиологические - ОКБ, ТКБ, ОМЧ (37°С), сульфитредуцирующие клостридии, легионеллы (по эпидпоказаниям).

Производственный контроль качества воды систем горячего водоснабжения включает в себя отбор проб воды, проведение лабораторных исследований и испытаний на соответствие воды установленным требованиям и контроль за выполнением санитарно-противоэпидемических (профилактических) мероприятий в процессе водоснабжения. Объектами производственного контроля являются производственные объекты: насосные станции, центральные тепловые пункты, индивидуальные тепловые пункты.

Результаты лабораторных исследований и испытаний регистрируются в журнале контроля качества воды, из которого делается выписка о несоответствии качества воды для передачи в территориальный орган Управления Роспотребнадзора.

Неотъемлемой частью программы производственного контроля являются графики лабораторно-производственного контроля за качеством горячей воды, огласованные с главным государственным санитарным врачом Роспотребнадзора, осуществляющим федеральный государственный санитарно-эпидемиологический надзор по Самарской области, которые включают в себя:

- перечень показателей, по которым осуществляется контроль;
- указание мест отбора проб воды в тепловых сетях;
- указание кратности и периодичности отбора проб воды.

Отбор проб необходимо проводить с соблюдением требований ГОСТ Р 51592-2000 «Вода. Общие требования к отбору проб». ГОСТ Р 51593-2000 «Вода питьевая. Отбор проб», ГОСТ Р 53415-2009 «Вода. Отбор проб для микробиологического анализа».

Объем каждой пробы должен соответствовать объему, определенному с учетом количества определяемых показателей, и требований, установленных в нормативной документации для методики измерения конкретных показателей 5.6.2. Пробы воды, поступающие в лабораторию для исследований, должны быть зарегистрированы с указанием: числа емкостей для каждой пробы, даты, времени, места отбора пробы и лица, отобравшего пробу.

Оформленные в установленном порядке результаты лабораторных исследований являются документальным подтверждением факта соответствия либо несоответствия качества воды нормативным требованиям, предъявляемым к качеству горячей воды законодательством Российской Федерации в области обеспечения санитарно-эпидемиологического благополучия населения (далее - установленные требования).

Отборы проб проводятся персоналом ОАО «ПТС». Результаты лабораторного контроля качества воды ежемесячно оформляются протоколами лабораторных исследований. Результаты регистрируются в журнале регистрации качества воды. В случаях отклонения показателей от норм, предусмотренных СанПиН 2.1.4.1074-01, руководитель учреждения информирует Управление Роспотребнадзора по Самарской области выпиской из журнала регистрации качества воды и принимает меры по устранению причин.

Перечень необходимых контролируемых показателей качества воды, их гигиенические нормативы, установленные СанПиН 2.1.4.2496-09 и СанПиН 2.1.4.1074-01, ГН2.1.5.1315-03 и методики определения представлен в таблице 7.1.

Таблица 7.1 – Перечень контролируемых показателей качества воды, их гигиенические нормативы, установленные СанПиН 2.1.4.2496-09 и СанПиН 2.1.4.1074-01, ГН2.1.5.1315-03 и методики определения

№ п/п	Показатели	Единицы измерения	Нормативы (предельно допустимые концентрации (ПДК)), не более	Методика определения
1	ГКБ термотолерантные колиформные бактерии	Число бактерий в 00 мл	Отсутствие	МУК 4.2.1018-01
2	ОКБ общие колиформные бактерии	Число бактерий в 100 мл	Отсутствие	МУК 4.2.1018-01
3	ОМЧ общее микробное число	Число образующих колонии бактерий в 1 мл	50	МУК 4.2.1018-01

**ОБОСНОВЫВАЮЩИЕ МАТЕРИАЛЫ К СХЕМЕ ТЕПЛОСНАБЖЕНИЯ ГОРОДСКОГО ОКРУГА ТОЛЬЯТТИ НА ПЕРИОД ДО 2038 ГОДА.
ГЛАВА 9. ПРЕДЛОЖЕНИЯ ПО ПЕРЕВОДУ ОТКРЫТЫХ СИСТЕМ ТЕПЛОСНАБЖЕНИЯ (ГОРЯЧЕГО ВОДОСНАБЖЕНИЯ) В ЗАКРЫТЫЕ СИСТЕМЫ
ГОРЯЧЕГО ВОДОСНАБЖЕНИЯ**

№ п/п	Показатели	Единицы измерения	Нормативы (предельно допустимые концентрации (ПДК)), не более	Методика определения
4	Споры сульфитредуцирующих клостридий	Число спор в 20 мл	Отсутствие	МУК 4.2.1018-01
5	Легионеллы	Колонии образующие единицы в 1 л	Не более 10 ³	МУК 4.2.2217-07
6	Запах	Баллы	Не более 2	ГОСТ 3351-74
7	Цветность	Градусы	Не более 20 (35)	ГОСТ Р 52769-2007
8	Мутность	ЕМФ (единицы мутности по формазину) или мг/л (по каолину)	Не более 2,6 (3,5) или не более 1,5 (2)	ПНДФ 14.1.:2:4.213-05
9	Водородный показатель	единицы pH	Не более в пределах 6-9	ИНД Ф 14.1:2:3:4.121- 97
10	Железо (Fe, суммарно)	мг/л	Не более 0,3 (1,0)	ПНДФ 14.1:2:4.50-96
И	Медь (Cu, суммарно)	мг/л	Не более 1,0	ПНДФ 14.1:2:4.139-98
12	Сульфаты	мг/л	Не более 500	ПНДФ 14.1:2.4.157-99
13	Хлориды	мг/л	Не более 350	ПНДФ 14.1:2.4.157-99
14	Цинк (Zn 2+)	мг/л	Не более 1,0	ПНДФ 14.1:2.4.139-98
15	Сульфиды и сероводород	мг/л	Не более 0,05	ПНДФ 14.1:2.4.178-02
16	Хлороформ	мг/л	Не более 0,06	ГОСТ Р 51392-99
17	Температура	градусы	От +60 до +75	

Результаты выборочных лабораторных исследований качества (безопасности) горячей воды на источниках теплоснабжения и в системах ГВС потребителей, проведенных ИЛЦ Филиала Федерального бюджетного учреждения здравоохранения «Центр гигиены и эпидемиологии в Самарской области в г. Тольятти» за 2020 год, представлены в таблице 7.2. Из сравнительного анализа этих данных с нормативными параметрами таблицы 7.1 можно сделать вывод о полном соответствии горячей воды в настоящее время нормативным гигиеническим требованиям к качеству воды централизованных систем ГВС потребителей городского округа Тольятти.

Таблица 7.2 – Результаты лабораторных испытаний из протокола лабораторных испытаний 7033 от 07.07.2020
 (вода подпиточная, отобранная в ЦГВС НГВ-1 ТЭЦ ВАЗа)

Определяемые показатели	Результаты испытаний ± характеристика погрешности (неопределенности)	Величина допустимого уровня	Ед. изм.
КОЛИЧЕСТВЕННЫЙ ХИМИЧЕСКИЙ АНАЛИЗ			
Регистрационный номер в лаборатории: 1800			
Запах при 20 °С	0	2	балл
Цветность	11,3 ± 2,3	20	градусы цветности (Сг- Со)
Мутность	1,38 ± 0,28 (ср. арифм. при n=2)	2,6	ЕМФ
Водородный показатель (рН)	8,63 ± 0,20 (ср. арифм. при n=2)	6-9	ед. рН
Алюминий	0,102 ± 0,024	0,5	мг/дм ³
Железо общее	менее 0,05	0,3	мг/дм ³
МИКРОБИОЛОГИЧЕСКИЕ ИСПЫТАНИЯ			
Регистрационный номер в лаборатории: 837			
общее микробное число 37 град	0	50	КОЕ/мл
Общие колиформные бактерии	Не обнаружено в 100 мл	отсутствие	-
Термотолерантные колиформные бактерии	Не обнаружено в 100 мл	отсутствие	-
Споры сульфитредуцирующих кlostридий	Не обнаружено в 20 мл	отсутствие	-