

ИНДИВИДУАЛЬНЫЙ ПРЕДПРИНИМАТЕЛЬ  
**ПИРОГОВ ИЛЬЯ ВЯЧЕСЛАВОВИЧ**

---

ИНН 583714457265  
ОГРНИП 32458000009712  
440072, Пензенская область, г. Пенза, ул. Измайлова, 64-143  
тел. +7 960 329 29 94  
e-mail: ip-pirogov.iv@mail.ru

ПРОЕКТ ВНЕСЕНИЯ ИЗМЕНЕНИЙ В ПРОЕКТ ПЛАНИРОВКИ ТЕРРИТОРИИ  
И ПРОЕКТ МЕЖЕВАНИЯ ТЕРРИТОРИИ ДЛЯ РАЗМЕЩЕНИЯ ЛИНЕЙНОГО  
ОБЪЕКТА ПРОСПЕКТ СТЕПАНА РАЗИНА ОТ ПЕРЕСЕЧЕНИЯ  
С УЛ. СПОРТИВНОЙ ДО ПЕРЕСЕЧЕНИЯ С ЛЕНИНСКИМ  
ПРОСПЕКТОМ В АВТОЗАВОДСКОМ РАЙОНЕ Г. ТОЛЬЯТТИ,  
УТВЕРЖДЕННЫЙ ПОСТАНОВЛЕНИЕМ АДМИНИСТРАЦИИ ГОРОДСКОГО  
ОКРУГА ТОЛЬЯТТИ ОТ 06.12.2023 №3253-П/1

**ТОМ 3**

Шифр: ГП-14-7.24

**Основная часть проекта межевания территории**

Инов. № подл.	Подп. и дата	Взам. инв. №

ИНДИВИДУАЛЬНЫЙ ПРЕДПРИНИМАТЕЛЬ  
**ПИРОГОВ ИЛЬЯ ВЯЧЕСЛАВОВИЧ**

ИНН 583714457265  
ОГРНИП 324580000009712  
440072, Пензенская область, г. Пенза, ул. Измайлова, 64-143  
тел. +7 960 329 29 94  
e-mail: ip-pirogov.iv@mail.ru

ПРОЕКТ ВНЕСЕНИЯ ИЗМЕНЕНИЙ В ПРОЕКТ ПЛАНИРОВКИ ТЕРРИТОРИИ  
И ПРОЕКТ МЕЖЕВАНИЯ ТЕРРИТОРИИ ДЛЯ РАЗМЕЩЕНИЯ ЛИНЕЙНОГО  
ОБЪЕКТА ПРОСПЕКТ СТЕПАНА РАЗИНА ОТ ПЕРЕСЕЧЕНИЯ  
С УЛ. СПОРТИВНОЙ ДО ПЕРЕСЕЧЕНИЯ С ЛЕНИНСКИМ  
ПРОСПЕКТОМ В АВТОЗАВОДСКОМ РАЙОНЕ Г. ТОЛЬЯТТИ,  
УТВЕРЖДЕННЫЙ ПОСТАНОВЛЕНИЕМ АДМИНИСТРАЦИИ ГОРОДСКОГО  
ОКРУГА ТОЛЬЯТТИ ОТ 06.12.2023 №3253-П/1ТОЛЬЯТТИ

**ТОМ 3**

Шифр: ГП-14-7.24

**Основная часть проекта межевания территории**

Раздел 1. Проект межевания территории. Графическая часть

Раздел 2. Проект межевания территории. Текстовая часть

Индивидуальный предприниматель:

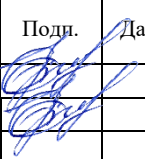
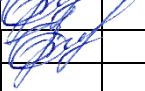


И.В. Пирогов

Взам. инв. №	
Подп. и дата	
Инв. № подл.	

## СОСТАВ ДОКУМЕНТАЦИИ ПО ПЛАНИРОВКЕ ТЕРРИТОРИИ

Обозначение	Наименование
ГП-14-7.24	<b>Том 1.</b> Основная часть проекта планировки
Раздел 1	Графическая часть
Раздел 2	Положение о размещении линейных объектов
ГП-14-7.24	<b>Том 2.</b> Материалы по обоснованию проекта планировки
Раздел 3	Материалы по обоснованию проекта планировки территории. Графическая часть.
Раздел 4	Материалы по обоснованию проекта планировки территории. Пояснительная записка.
ГП-14-7.24	<b>Том 3.</b> Основная часть проекта межевания
Раздел 1	Проект межевания территории. Графическая часть.
Раздел 2	Проект межевания территории. Текстовая часть
ГП-14-7.24	<b>Том 4.</b> Материалы по обоснованию проекта межевания
Раздел 3	Материалы по обоснованию проекта межевания территории. Графическая часть.
Раздел 4	Материалы по обоснованию проекта межевания территории. Пояснительная записка.

Взам. инв. №						
	ГП-14-7.24					
Подп. и дата	Проект внесения изменений в проект планировки территории и проект межевания территории для размещения линейного объекта проспект Степана Разина от пересечения с ул. Спортивной до пересечения с Ленинским проспектом в Автозаводском районе г. Тольятти, утвержденный постановлением администрации городского округа Тольятти от 06.12.2023 №3253-п/1					
	Изм.	Кол.уч.	Лист	№ док	Подп.	Дата
Инв. № подл.	Выполнил	Ершова А.А.				
	Проверил	Ершова А.А.				
				Основная часть проекта межевания территории	Стадия	Лист
					ДПТ	3
				Состав документации по планировке территории	ИНДИВИДУАЛЬНЫЙ ПРЕДПРИНИМАТЕЛЬ <b>ПИРОГОВ ИЛЬЯ ВЯЧЕСЛАВОВИЧ</b>	
					Листов	28

## СОДЕРЖАНИЕ ТОМА 3

Наименование	Стр.
<b>Состав документации по планировке территории</b>	3
<b>Содержание тома 3</b>	4
<b>Раздел 1. Проект межевания территории. Графическая часть</b>	5
Чертеж межевания территории	6
<b>Раздел 2. Текстовая часть проекта межевания территории</b>	9
1.1. Перечень образуемых земельных участков	10
1.2. Условные номера образуемых земельных участков, кадастровые номера или иные ранее присвоенные государственные учетные номера существующих земельных участков, в отношении которых предполагаются их резервирование и (или) изъятие для государственных или муниципальных нужд, их адреса или описание местоположения, перечень и адреса расположенных на таких земельных участках объектов недвижимого имущества	10
1.3. Перечень кадастровых номеров существующих земельных участков, на которых линейный объект может быть размещен на условиях сервитута, публичного сервитута, их адреса или описание местоположения, перечень и адреса, расположенных на таких земельных участках объектов недвижимого имущества (при наличии сведений о них в Едином государственном реестре недвижимости)	10
2. Перечень координат характерных точек образуемых земельных участков	11
3. Сведения о границах территории, применительно к которой осуществляется подготовка проекта межевания, содержащие перечень координат характерных точек таких границ в системе координат, используемой для ведения Единого государственного реестра недвижимости. Координаты характерных точек границ территории, применительно к которой осуществляется подготовка проекта межевания, определяются в соответствии с требованиями к точности определения координат характерных точек границ, установленных в соответствии с Градостроительным кодексом Российской Федерации для территориальных зон	20
4. Вид разрешенного использования образуемых земельных участков, предназначенных для размещения линейных объектов и объектов капитального строительства, проектируемых в составе линейного объекта, а также существующих земельных участков, занятых линейными объектами и объектами капитального строительства, входящими в состав линейных объектов, в соответствии с проектом планировки территории	28

Взам. инв. №	Подп. и дата	Инв. № подл.							Лист
									4
Изм.	Кол. уч.	Лист	№ док	Подп.	Дата	ГП-14-7.24			

**РАЗДЕЛ 1.  
ПРОЕКТ МЕЖЕВАНИЯ ТЕРРИТОРИИ. ГРАФИЧЕСКАЯ ЧАСТЬ**

Изм.	Кол. уч.	Лист	№ док	Подп.	Дата	Инв. № подл.	Подп. и дата	Взам. инв. №

						Инв. № подл.	Подп. и дата	Взам. инв. №

ГП-14-7.24

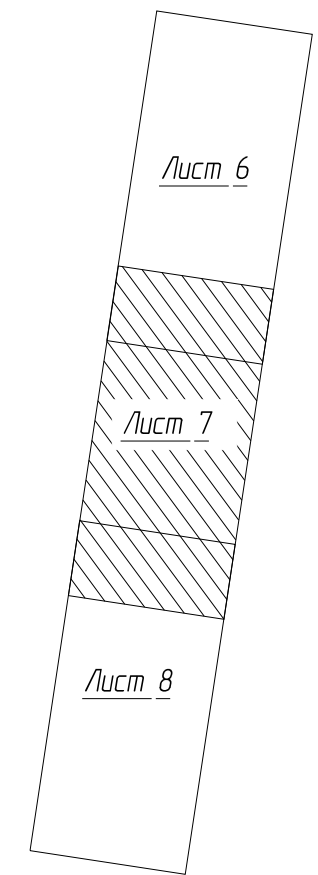
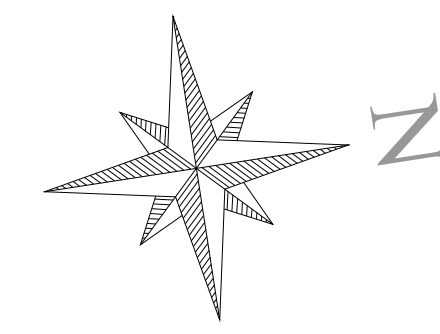
Лист

5



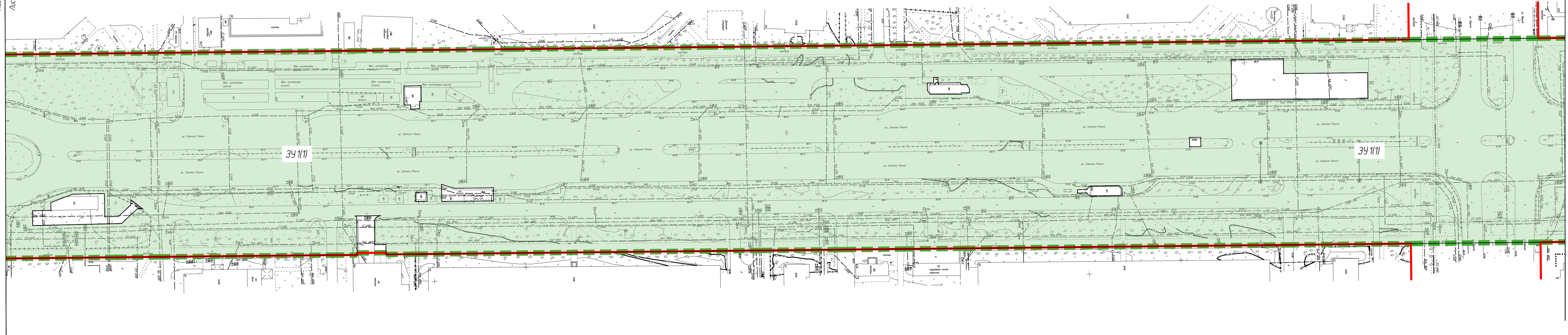






Лист 8  
Лист 7

Лист 7  
Лист 6



Условные обозначения:

- границы планируемого элемента планировочной структуры (улично-дорожная сеть)
- Система Базис - Балтийская
- красные линии, утвержденные в составе проекта планировки территории

Образцы земельных участков:

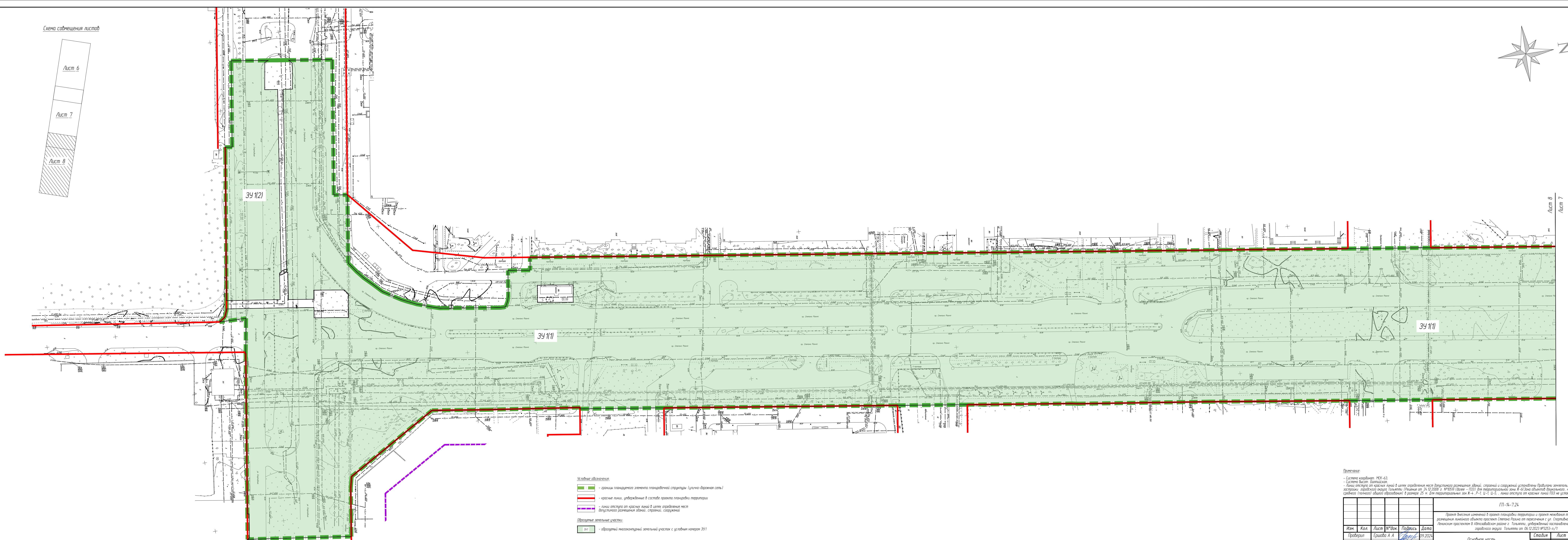
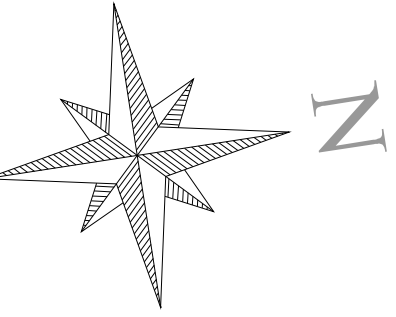
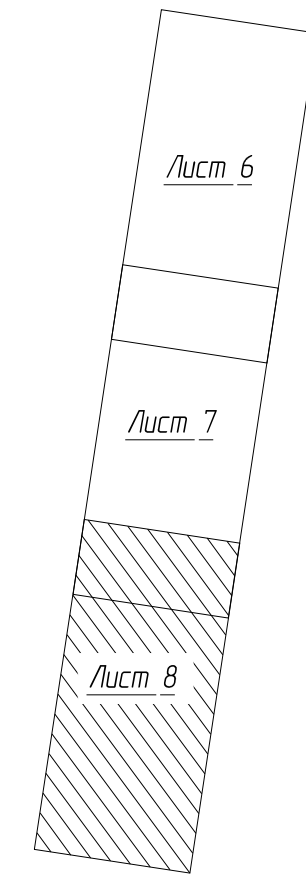
- образцы многокадастровый земельный участок с условным номером 34 1/1

Примечание:

- Система координат: МСК-63
- Система Базис: Балтийская
- Линии отступов от красных линий в целях определения мест допустимого размещения зданий, строений и сооружений установлены Правилми землепользования и застройки городского округа Тольятти (Решение от 24.12.2008 г. №1059) (далее - ПЗЗ) для территориальной зоны Ж-6/Зона объектов дошкольного, начального общего и среднего (полного) общего образования) в размере 25 м. Для территориальных зон Ж-4, Р-1, Ц-1, Ц-5, линии отступа от красных линий ПЗЗ не установлены

						ГП-14-724			
						Проект внесения изменений в проект планировки территории и проект межевания территории для размещения линейного объекта проспект Степана Разина от пересечения с ул. Спортивной до пересечения с Ленинским проспектом в Автозаводском районе г. Тольятти, утвержденный постановлением администрации городского округа Тольятти от 06.12.2023 №3253-п/1			
Изм.	Кол.	Лист	№ док.	Подпись	Дата	Основная часть проекта межевания территории	Стадия	Лист	Листов
Проверил		Ершова А.А.			09.2024		ДПТ	7	28
Выполнил		Ершова А.А.			09.2024	Чертеж межевания территории М1:1000	ИНДИВИДУАЛЬНЫЙ ПРЕДПРИНИМАТЕЛЬ <b>ПИРОГОВ ИЛЬЯ ВЯЧЕСЛАВОВИЧ</b>		





- Условные обозначения:**
- границы планируемого элемента планировочной структуры (улично-дворовая сеть)
  - красные линии, утвержденные в составе проекта планировки территории
  - - - линии отступа от красных линий в целях определения мест дислокации размещения зданий, строений, сооружений
- Образцы земельных участков:**
- 39/111 - образуемый незастроенный земельный участок с условным номером 39/1

**Примечание:**  
 - Система координат: МСК-63.  
 - Система высот: Балтийская.  
 - Линии отступа от красных линий в целях определения мест дислокации размещения зданий, строений и сооружений установлены. Прочитайте внимательно и застройку земельного участка Тольятти (Решение от 24.12.2008 г. №1059) (далее - ПЗЗ) для территории зоны К-61. Зона объектов общественного назначения общего и среднего (полного) общего образования I в размере 25 м. Для территории зоны К-4, П-1, П-1, П-5, линии отступа от красных линий ПЗЗ не установлены.

ГП-14-7.24					
Проект бизнес-плана изменений в проект планировки территории и проект межевания территории для размещения линейного объекта трассы «Степано-Разина» от пересечения с ул. Спортивной до пересечения с Ленинским проспектом в Автозаводском районе г. Тольятти, утвержденного постановлением администрации городского округа Тольятти от 06.12.2023 №3253-н/1					
Изм.	Кол.	Лист	№ док.	Подпись	Дата
Проектировщик		Ершова А.А.		<i>[Подпись]</i>	09.2024
Выполнитель		Ершова А.А.		<i>[Подпись]</i>	09.2024
		Основная часть проекта межевания территории		Стадия	Лист
		Чертеж межевания территории М1:1000		ДПТ	28
				ИНДИВИДУАЛЬНЫЙ ПРЕДПРИНИМАТЕЛЬ <b>ПИРОГОВ ИЛЬЯ ВЯЧЕСЛАВОВИЧ</b>	



**РАЗДЕЛ 2.**  
**ТЕКСТОВАЯ ЧАСТЬ ПРОЕКТА МЕЖЕВАНИЯ ТЕРРИТОРИИ**

Изм.	Кол. уч.	Лист	№ док	Подп.	Дата	Инв. № подл.	Подп. и дата	Взам. инв. №

						Инв. № подл.	Подп. и дата	Взам. инв. №

ГП-14-7.24

**1.1. Перечень образуемых земельных участков**

Таблица 1

Условные номера образуемых земельных участков	Номера характерных точек образуемых земельных участков	Кадастровые номера земельных участков, из которых образуются земельные участки	Площадь образуемых земельных участков, м <sup>2</sup>	Способы образования земельных участков	Сведения об отнесении (неотнесении) образуемых земельных участков к территории общего пользования	Целевое назначение лесов, вид (виды) разрешенного использования лесного участка, количественные и качественные характеристики лесного участка, сведения о нахождении лесного участка в границах особо защитных участков лесов	Сведения об отнесении образуемого земельного участка к определенной категории земель или сведения о необходимости перевода земельного участка из состава земель одной категории в другую
ЗУ1	н1 – н345	63:09:0101170:551, 63:09:0101170:547	363333	Перераспределение земельных участков с землями, находящимися в государственной и (или) муниципальной собственности	Относится к территории общего пользования	-	Земли населенных пунктов
ЗУ2	н229 – н234	63:09:0101171:4337	2819	Перераспределение земельных участков с землями, находящимися в государственной и (или) муниципальной собственности	Относится к территории общего пользования	-	Земли населенных пунктов

**1.2. Условные номера образуемых земельных участков, кадастровые номера или иные ранее присвоенные государственные учетные номера существующих земельных участков, в отношении которых предполагаются их резервирование и (или) изъятие для государственных или муниципальных нужд, их адреса или описание местоположения, перечень и адреса расположенных на таких земельных участках объектов недвижимого имущества**

Проектом межевания не предполагается резервирование и (или) изъятие земельных участков для государственных или муниципальных нужд.

**1.3. Перечень кадастровых номеров существующих земельных участков, на которых линейный объект может быть размещен на условиях сервитута, публичного сервитута, их адреса или описание местоположения, перечень и адреса, расположенных на таких земельных участках объектов недвижимого имущества (при наличии сведений о них в Едином государственном реестре недвижимости)**

Таблица 2

Условный номер планируемого к установлению публичного сервитута	Кадастровый номер существующего земельного участка	Адрес существующего земельного участка	Перечень и адреса расположенных на таких земельных участках объектов недвижимого имущества	
			Кадастровый номер	Адрес
С-1	63:09:0000000:10032	Самарская область, г.о. Тольятти	63:09:0000000:9057	Российская Федерация, Самарская область, городской округ Тольятти, г. Тольятти, Автозаводский район, ул. Спортивная, сооружение 2
			63:09:0000000:8761	Самарская область, город Тольятти, Автозаводский район, севернее, северо-восточнее здания, имеющего адрес: ул. Спортивная, 3
			63:09:0000000:10213	Самарская область, г. Тольятти
	63:09:0101180:34	Самарская обл., г. Тольятти ул. Спортивная и Московскому проспекту	63:09:0000000:10213	Самарская область, г. Тольятти
			63:09:0000000:9234	Российская Федерация, Самарская область, городской округ Тольятти, г. Тольятти, Автозаводский район, ул. Спортивная, сооружение 1
63:09:0000000:9057	Российская Федерация, Самарская область, городской округ Тольятти, г. Тольятти, Автозаводский район, ул. Спортивная, сооружение 2			
63:09:0104013:815	Российская Федерация, Самарская область, г. Тольятти, Автозаводский район, ул. Спортивная, южнее автостанции "Набережная"	63:09:0000000:9057	Российская Федерация, Самарская область, городской округ Тольятти, г. Тольятти, Автозаводский район, ул. Спортивная, сооружение 2-	
63:09:0101169:11	Российская Федерация, Самарская обл., г. Тольятти, Автозаводский р-н, просп. Степана Разина, квартал 11, дом 79а	-	-	

Взам. инв. №  
Подп. и дата  
Инв. № подл.





н37	422184,95	1317375,85
н38	422153,10	1317371,29
н39	422122,70	1317366,94
н40	422117,18	1317366,16
н41	422077,73	1317360,50
н42	421891,72	1317333,88
н43	421876,29	1317331,67
н44	421876,42	1317330,75
н45	421877,06	1317326,30
н46	421871,03	1317325,43
н47	421872,73	1317313,55
н48	421872,89	1317312,89
н49	421873,19	1317312,26
н50	421873,59	1317311,71
н51	421874,10	1317311,25
н52	421874,69	1317310,89
н53	421875,32	1317310,66
н54	421876,01	1317310,55
н55	421876,69	1317310,58
н56	421862,84	1317308,59
н57	421863,18	1317308,76
н58	421863,45	1317309,04
н59	421863,61	1317309,38
н60	421863,67	1317309,77
н61	421860,98	1317328,54
н62	421860,83	1317329,62
н63	421849,89	1317327,94
н64	421755,34	1317314,37
н65	421731,85	1317311,01
н66	421673,08	1317302,59
н67	421584,61	1317289,93
н68	421525,22	1317281,44
н69	421424,80	1317266,77
н70	421330,77	1317253,80
н71	421326,66	1317253,00
н72	421251,58	1317242,27
н73	421201,59	1317235,12
н74	421201,54	1317235,11
н75	421034,34	1317211,18
н76	420974,15	1317202,57
н77	420974,28	1317201,63
н78	420906,52	1317192,89
н79	420868,27	1317187,41
н80	420803,49	1317225,87
н81	420801,66	1317233,71
н82	420799,01	1317252,26

Изнв. № подл.	Подп. и дата	Взам. инв. №

Изм.	Кол. уч.	Лист	№ док	Подп.	Дата

ГП-14-7.24

Лист

12



н83	420796,65	1317268,73
н84	420722,23	1317259,36
н85	420723,66	1317258,71
н86	420726,15	1317241,39
н87	420724,83	1317241,20
н88	420727,82	1317220,29
н89	420735,48	1317166,77
н90	420741,24	1317126,51
н91	420745,38	1317101,11
н92	420726,12	1317100,85
н93	420730,41	1317097,95
н94	420732,39	1317093,16
н95	420732,53	1317092,26
н96	420776,94	1317098,25
н97	420795,19	1317100,85
н98	420794,15	1317108,25
н99	420818,72	1317111,84
н100	420821,25	1317094,98
н101	420818,59	1317091,62
н102	420796,96	1317088,45
н103	420796,02	1317094,97
н104	420777,73	1317092,34
н105	420780,37	1317072,83
н106	420779,46	1317072,76
н107	420797,17	1316941,46
н108	420803,77	1316942,36
н109	420806,65	1316923,88
н110	420804,34	1316921,17
н111	420835,55	1316925,61
н112	420821,74	1317022,57
н113	420831,53	1317023,91
н114	420824,52	1317072,80
н115	420829,57	1317079,88
н116	420833,90	1317085,08
н117	420840,09	1317091,08
н118	420845,82	1317096,96
н119	420858,53	1317104,84
н120	420864,82	1317107,83
н121	420869,22	1317109,91
н122	420879,23	1317113,36
н123	420885,13	1317115,21
н124	420928,19	1317121,39
н125	420932,23	1317121,45
н126	420934,27	1317117,71
н127	420935,24	1317114,54
н128	420937,93	1317095,73

Взам. инв. №	
Подп. и дата	
Инв. № подл.	

Изм.	Кол. уч.	Лист	№ док	Подп.	Дата

ГП-14-7.24

Лист

13

н129	420953,77	1317098,00
н130	420955,10	1317088,72
н131	421084,83	1317107,29
н132	421088,73	1317107,84
н133	421244,39	1317130,06
н134	421289,25	1317136,61
н135	421404,54	1317153,04
н136	421440,37	1317158,16
н137	421452,98	1317159,97
н138	421475,14	1317163,14
н139	421540,80	1317172,54
н140	421600,20	1317181,04
н141	421722,94	1317198,61
н142	421876,40	1317220,57
н143	421945,47	1317230,45
н144	421959,82	1317232,51
н145	422066,60	1317247,80
н146	422166,39	1317262,08
н147	422251,36	1317274,17
н148	422357,88	1317289,48
н149	422439,66	1317301,18
н150	422508,95	1317311,10
н151	422551,70	1317317,22
н152	422697,54	1317338,09
н153	422696,19	1317347,49
н154	422817,35	1317364,83
н155	422819,47	1317350,09
н156	422862,87	1317353,74
н157	422966,81	1317362,48
н158	422983,58	1317245,20
н159	422987,27	1317219,46
н160	422991,65	1317188,87
н161	423120,43	1317206,67
н1	423120,60	1317206,70
н162	423406,54	1317521,58
н163	423410,48	1317534,46
н164	423407,37	1317534,77
н165	423406,11	1317532,34
н166	423392,71	1317530,84
н167	423393,10	1317528,00
н168	423386,25	1317527,05
н169	423386,58	1317524,75
н170	423385,36	1317523,18
н171	423377,99	1317521,68
н172	423381,01	1317518,28

Взам. инв. №	
Подп. и дата	
Инв. № подл.	

Изм.	Кол. уч.	Лист	№ док	Подп.	Дата

ГП-14-7.24

Лист

14



н173	423383,56	1317518,63
н174	423388,24	1317519,27
н175	423387,96	1317521,24
н176	423402,03	1317523,18
н177	423402,39	1317521,19
н162	423406,54	1317521,58
н178	423375,33	1317520,18
н179	423374,59	1317525,13
н180	423368,57	1317524,24
н181	423369,30	1317519,30
н178	423375,33	1317520,18
н182	423371,05	1317514,67
н183	423370,48	1317518,63
н184	423359,60	1317517,07
н185	423358,61	1317524,00
н186	423354,32	1317523,39
н187	423353,97	1317525,86
н188	423355,45	1317528,10
н189	423364,74	1317529,42
н190	423364,31	1317532,39
н191	423323,69	1317526,58
н192	423322,35	1317526,67
н193	423321,09	1317527,18
н194	423320,09	1317527,89
н195	423319,33	1317528,83
н196	423318,87	1317532,09
н197	423313,11	1317531,26
н198	423316,46	1317507,90
н199	423316,57	1317507,06
н200	423317,74	1317505,31
н201	423319,40	1317503,89
н202	423321,53	1317502,93
н203	423323,72	1317502,63
н204	423348,85	1317503,31
н205	423347,60	1317504,26
н206	423346,60	1317505,79
н207	423346,18	1317508,72
н208	423345,84	1317511,05
н182	423371,05	1317514,67
н209	423396,71	1317455,60
н210	423395,53	1317461,40
н211	423390,21	1317460,40
н212	423391,45	1317454,50

Взам. инв. №	
Подп. и дата	
Инв. № подл.	

Изм.	Кол. уч.	Лист	№ док	Подп.	Дата	ГП-14-7.24	Лист
							15

н209	423396,71	1317455,60
н213	423390,57	1317444,16
н214	423389,39	1317452,42
н215	423380,57	1317451,15
н216	423379,04	1317461,90
н217	423374,54	1317461,19
н218	423376,08	1317450,51
н219	423371,77	1317449,90
н220	423372,95	1317441,65
н213	423390,57	1317444,16
н221	423338,71	1317435,60
н222	423338,15	1317439,56
н223	423334,18	1317439,00
н224	423334,75	1317435,04
н221	423338,71	1317435,60
н225	423330,16	1317438,75
н226	423329,17	1317442,62
н227	423325,29	1317441,61
н228	423326,29	1317437,74
н225	423330,16	1317438,75
н229	423023,21	1317400,45
н230	423017,68	1317440,86
н231	422947,22	1317430,80
н232	422949,19	1317416,61
н233	422952,49	1317392,85
н234	423017,73	1317399,70
н229	423023,21	1317400,45
н235	422874,54	1317355,21
н236	422874,32	1317359,19
н237	422870,32	1317358,97
н238	422870,54	1317354,99
н235	422874,54	1317355,21
н239	422839,46	1317361,38
н240	422839,40	1317364,21
н241	422839,34	1317366,50
н242	422833,73	1317366,60
н243	422834,79	1317367,69
н244	422833,04	1317369,41
н245	422832,65	1317369,01
н246	422822,18	1317369,04

Взам. инв. №	
Подп. и дата	
Инв. № подл.	

Изм.	Кол. уч.	Лист	№ док	Подп.	Дата

ГП-14-7.24

Лист

16



н247	422822,10	1317364,13
н248	422822,22	1317360,07
н249	422829,91	1317361,03
н239	422839,46	1317361,38
н250	422839,92	1317458,40
н251	422838,62	1317463,22
н252	422835,24	1317462,31
н253	422836,54	1317457,49
н250	422839,92	1317458,40
н254	422812,97	1317451,35
н255	422811,81	1317455,18
н256	422807,98	1317454,02
н257	422809,15	1317450,19
н254	422812,97	1317451,35
н258	422412,99	1317329,30
н259	422405,69	1317328,25
н260	422397,12	1317327,03
н261	422340,23	1317318,88
н262	422343,33	1317297,25
н263	422371,20	1317301,24
н264	422370,08	1317309,02
н265	422414,98	1317315,44
н258	422412,99	1317329,30
н266	422320,64	1317336,18
н267	422320,27	1317338,71
н268	422319,93	1317341,12
н269	422313,89	1317340,26
н270	422314,23	1317337,84
н271	422314,59	1317335,32
н266	422320,64	1317336,18
н272	422273,00	1317355,20
н273	422274,39	1317356,97
н274	422273,86	1317360,93
н275	422256,75	1317358,54
н276	422255,36	1317356,78
н277	422255,41	1317356,48
н278	422250,34	1317355,76
н279	422250,59	1317353,97
н280	422255,67	1317354,69
н281	422255,71	1317354,39
н282	422257,47	1317353,00

Взам. инв. №	
Подп. и дата	
Инв. № подл.	

Изм.	Кол. уч.	Лист	№ док	Подп.	Дата

ГП-14-7.24

Лист

17



н319	421691,20	1317279,33
н320	421701,11	1317280,65
н321	421701,67	1317276,50
н322	421713,96	1317273,81
н323	421730,98	1317276,10
н324	421729,31	1317288,49
н325	421736,53	1317289,46
н326	421744,08	1317284,35
н314	421744,63	1317281,59

н327	420983,01	1317113,18
н328	420982,28	1317118,12
н329	420981,14	1317125,61
н330	420955,53	1317121,84
н331	420957,31	1317109,55
н332	420967,19	1317110,93
н327	420983,01	1317113,18

:3У1(2)

н333	420789,61	1316919,07
н334	420787,00	1316920,17
н335	420783,94	1316939,68
н336	420793,20	1316940,92
н337	420775,47	1317072,43
н338	420774,37	1317072,37
н339	420771,80	1317091,49
н340	420733,39	1317086,32
н341	420748,42	1316983,39
н342	420749,00	1316979,38
н343	420749,41	1316976,46
н344	420754,32	1316977,16
н345	420763,13	1316915,30
н333	420789,61	1316919,07

**Условный номер земельного участка**

:3У2

**Площадь земельного участка**

2819м<sup>2</sup>

Обозначение характерных точек границы	Координаты, м	
	X	Y
1	2	3
н229	423023,21	1317400,45
н230	423017,68	1317440,86
н231	422947,22	1317430,80
н232	422949,19	1317416,61
н233	422952,49	1317392,85
н234	423017,73	1317399,70
н229	423023,21	1317400,45

Взам. инв. №
Подп. и дата
Инв. № подл.

Изм.	Кол. уч.	Лист	№ док	Подп.	Дата
------	----------	------	-------	-------	------

ГП-14-7.24

Лист

19



**3. Сведения о границах территории, применительно к которой осуществляется подготовка проекта межевания, содержащие перечень координат характерных точек таких границ в системе координат, используемой для ведения Единого государственного реестра недвижимости. Координаты характерных точек границ территории, применительно к которой осуществляется подготовка проекта межевания, определяются в соответствии с требованиями к точности определения координат характерных точек границ, установленных в соответствии с Градостроительным кодексом Российской Федерации для территориальных зон**

МСК – 63

Таблица 4

Обозначение характерных точек границы	Координаты, м	
	X	Y
1	2	3
1	423120,60	1317206,70
2	423112,14	1317352,81
3	423111,22	1317369,09
4	423110,65	1317379,11
5	423110,52	1317381,09
6	423110,48	1317382,04
7	423326,15	1317428,06
8	423425,27	1317442,24
9	423409,68	1317551,13
10	423364,36	1317544,65
11	423312,57	1317537,23
12	423310,55	1317536,95
13	423232,04	1317531,11
14	423232,03	1317531,16
15	423090,69	1317520,66
16	423054,76	1317678,98
17	423054,33	1317678,92
18	423049,40	1317700,71
19	423049,28	1317701,58
20	423031,34	1317698,30
21	423025,70	1317697,55
22	422945,30	1317686,82
23	422935,08	1317685,46
24	422920,85	1317683,56
25	422926,98	1317640,72
26	422947,25	1317499,09
27	422798,89	1317468,95
28	422774,29	1317463,95
29	422762,07	1317461,47
30	422748,47	1317458,71
31	422737,50	1317456,48
32	422711,65	1317451,23

Инв. № подл.	Подп. и дата	Взам. инв. №

Изм.	Кол. уч.	Лист	№ док	Подп.	Дата	ГП-14-7.24	Лист
							20

33	422693,58	1317448,65
34	422535,94	1317426,09
35	422493,37	1317419,99
36	422424,08	1317410,08
37	422360,85	1317401,03
38	422184,95	1317375,85
39	422153,10	1317371,29
40	422122,70	1317366,94
41	422117,18	1317366,16
42	422077,73	1317360,50
43	421891,72	1317333,88
44	421876,29	1317331,67
45	421876,42	1317330,75
46	421860,98	1317328,54
47	421860,83	1317329,62
48	421849,89	1317327,94
49	421755,34	1317314,37
50	421731,85	1317311,01
51	421673,08	1317302,59
52	421584,61	1317289,93
53	421525,22	1317281,44
54	421424,80	1317266,77
55	421330,77	1317253,80
56	421326,66	1317253,00
57	421251,58	1317242,27
58	421201,59	1317235,12
59	421201,54	1317235,11
60	421034,34	1317211,18
61	420974,15	1317202,57
62	420974,28	1317201,63
63	420906,52	1317192,89
64	420868,27	1317187,41
65	420803,49	1317225,87
66	420801,66	1317233,71
67	420799,01	1317252,26
68	420796,65	1317268,73
69	420722,23	1317259,36
70	420724,83	1317241,20
71	420727,82	1317220,29
72	420735,48	1317166,77
73	420741,24	1317126,51
74	420745,38	1317101,11
75	420726,12	1317100,85
76	420730,41	1317097,95
77	420732,39	1317093,16
78	420732,53	1317092,26

Взам. инв. №	
Подп. и дата	
Инв. № подл.	

Изм.	Кол. уч.	Лист	№ док	Подп.	Дата

ГП-14-7.24

Лист

21

79	420733,39	1317086,32
80	420748,42	1316983,39
81	420749,00	1316979,38
82	420749,41	1316976,46
83	420754,32	1316977,16
84	420763,13	1316915,30
85	420789,61	1316919,07
86	420796,03	1316919,98
87	420799,99	1316920,55
88	420804,34	1316921,17
89	420835,55	1316925,61
90	420821,74	1317022,57
91	420831,53	1317023,91
92	420824,52	1317072,80
93	420829,57	1317079,88
94	420833,90	1317085,08
95	420840,09	1317091,08
96	420845,82	1317096,96
97	420858,53	1317104,84
98	420864,82	1317107,83
99	420869,22	1317109,91
100	420879,23	1317113,36
101	420885,13	1317115,21
102	420928,19	1317121,39
103	420932,23	1317121,45
104	420934,27	1317117,71
105	420935,24	1317114,54
106	420937,93	1317095,73
107	420953,77	1317098,00
108	420955,10	1317088,72
109	421084,83	1317107,29
110	421088,73	1317107,84
111	421244,39	1317130,06
112	421289,25	1317136,61
113	421404,54	1317153,04
114	421440,37	1317158,16
115	421452,98	1317159,97
116	421475,14	1317163,14
117	421540,80	1317172,54
118	421600,20	1317181,04
119	421722,94	1317198,61
120	421876,40	1317220,57
121	421945,47	1317230,45
122	421959,82	1317232,51
123	422066,60	1317247,80
124	422166,39	1317262,08

Индв. № подл.	Подп. и дата	Взам. инв. №

Изм.	Кол. уч.	Лист	№ док	Подп.	Дата

ГП-14-7.24

Лист

22



125	422251,36	1317274,17
126	422357,88	1317289,48
127	422439,66	1317301,18
128	422508,95	1317311,10
129	422551,70	1317317,22
130	422697,54	1317338,09
131	422696,19	1317347,49
132	422817,35	1317364,83
133	422819,47	1317350,09
134	422862,87	1317353,74
135	422966,81	1317362,48
136	422983,58	1317245,20
137	422987,27	1317219,46
138	422991,65	1317188,87
139	423120,43	1317206,67
1	423120,60	1317206,70
140	423396,71	1317455,60
141	423395,53	1317461,40
142	423390,21	1317460,40
143	423391,45	1317454,50
140	423396,71	1317455,60
144	423390,57	1317444,16
145	423389,39	1317452,42
146	423380,57	1317451,15
147	423379,04	1317461,90
148	423374,54	1317461,19
149	423376,08	1317450,51
150	423371,77	1317449,90
151	423372,95	1317441,65
144	423390,57	1317444,16
152	423338,71	1317435,60
153	423338,15	1317439,56
154	423334,18	1317439,00
155	423334,75	1317435,04
152	423338,71	1317435,60
156	423330,16	1317438,75
157	423329,17	1317442,62
158	423325,29	1317441,61
159	423326,29	1317437,74
156	423330,16	1317438,75
160	423406,54	1317521,58

Взам. инв. №
Подп. и дата
Инв. № подл.

Изм.	Кол. уч.	Лист	№ док	Подп.	Дата
------	----------	------	-------	-------	------

ГП-14-7.24

Лист

23

161	423410,48	1317534,46
162	423407,37	1317534,77
163	423406,11	1317532,34
164	423392,71	1317530,84
165	423393,10	1317528,00
166	423386,25	1317527,05
167	423386,58	1317524,75
168	423385,36	1317523,18
169	423377,99	1317521,68
170	423381,01	1317518,28
171	423383,56	1317518,63
172	423388,24	1317519,27
173	423387,96	1317521,24
174	423402,03	1317523,18
175	423402,39	1317521,19
160	423406,54	1317521,58
176	423375,33	1317520,18
177	423374,59	1317525,13
178	423368,57	1317524,24
179	423369,30	1317519,30
176	423375,33	1317520,18
180	423371,05	1317514,67
181	423370,48	1317518,63
182	423359,60	1317517,07
183	423358,61	1317524,00
184	423354,32	1317523,39
185	423353,97	1317525,86
186	423355,45	1317528,10
187	423364,74	1317529,42
188	423364,31	1317532,39
189	423323,69	1317526,58
190	423322,35	1317526,67
191	423321,09	1317527,18
192	423320,09	1317527,89
193	423319,33	1317528,83
194	423318,87	1317532,09
195	423313,11	1317531,26
196	423316,46	1317507,90
197	423316,57	1317507,06
198	423317,74	1317505,31
199	423319,40	1317503,89
200	423321,53	1317502,93
201	423323,72	1317502,63
202	423348,85	1317503,31

Взам. инв. №	
Подп. и дата	
Инв. № подл.	

Изм.	Кол. уч.	Лист	№ док	Подп.	Дата

ГП-14-7.24

Лист

24



238	422320,64	1317336,18
239	422320,27	1317338,71
240	422319,93	1317341,12
241	422313,89	1317340,26
242	422314,23	1317337,84
243	422314,59	1317335,32
238	422320,64	1317336,18
244	422273,00	1317355,20
245	422274,39	1317356,97
246	422273,86	1317360,93
247	422256,75	1317358,54
248	422255,36	1317356,78
249	422255,41	1317356,48
250	422250,34	1317355,76
251	422250,59	1317353,97
252	422255,67	1317354,69
253	422255,71	1317354,39
254	422257,47	1317353,00
244	422273,00	1317355,20
255	422196,97	1317287,39
256	422197,13	1317288,46
257	422200,19	1317288,89
258	422201,15	1317291,18
259	422200,85	1317293,45
260	422196,52	1317292,84
261	422196,43	1317293,56
262	422179,72	1317291,03
263	422178,62	1317288,73
264	422179,17	1317284,77
265	422182,59	1317285,32
266	422183,01	1317282,37
267	422185,29	1317282,69
268	422184,89	1317285,61
255	422196,97	1317287,39
269	421939,08	1317305,01
270	421938,08	1317311,99
271	421910,36	1317307,97
272	421911,67	1317298,83
273	421918,28	1317302,03
269	421939,08	1317305,01
274	421903,18	1317301,82

Взам. инв. №	
Подп. и дата	
Инв. № подл.	

Изм.	Кол. уч.	Лист	№ док	Подп.	Дата

ГП-14-7.24

Лист

26



275	421902,49	1317306,77
276	421896,54	1317305,93
277	421897,24	1317300,99
274	421903,18	1317301,82
278	421908,83	1317244,64
279	421907,58	1317253,01
280	421906,66	1317252,88
281	421906,14	1317256,76
282	421901,38	1317256,23
283	421901,68	1317254,00
284	421898,12	1317253,52
285	421899,63	1317243,39
278	421908,83	1317244,64
286	421744,63	1317281,59
287	421750,14	1317287,39
288	421747,38	1317286,89
289	421737,64	1317293,47
290	421690,14	1317287,25
291	421691,20	1317279,33
292	421701,11	1317280,65
293	421701,67	1317276,50
294	421713,96	1317273,81
295	421730,98	1317276,10
296	421729,31	1317288,49
297	421736,53	1317289,46
298	421744,08	1317284,35
286	421744,63	1317281,59
299	420983,01	1317113,18
300	420982,28	1317118,12
301	420981,14	1317125,61
302	420955,53	1317121,84
303	420957,31	1317109,55
304	420967,19	1317110,93
299	420983,01	1317113,18

Взам. инв. №	
Подп. и дата	
Инв. № подл.	

Изм.	Кол. уч.	Лист	№ док	Подп.	Дата	ГП-14-7.24	Лист
							27

**4. Вид разрешенного использования образуемых земельных участков, предназначенных для размещения линейных объектов и объектов капитального строительства, проектируемых в составе линейного объекта, а также существующих земельных участков, занятых линейными объектами и объектами капитального строительства, входящими в состав линейных объектов, в соответствии с проектом планировки**

Таблица 5

Условный номер земельного участка	Вид разрешенного использования
ЗУ1	улично-дорожная сеть (12.0.1)
ЗУ2	улично-дорожная сеть (12.0.1), объекты дорожного сервиса (4.9.1)

Изм. № подл.	Взам. инв. №
Инв. № подл.	Подп. и дата

						ГП-14-7.24	Лист
							28
Изм.	Кол. уч.	Лист	№ док	Подп.	Дата		